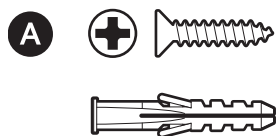
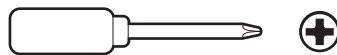


Quincaillerie incluse



Outils nécessaires



Tournevis cruciforme

1.

Enlevez le film protecteur.



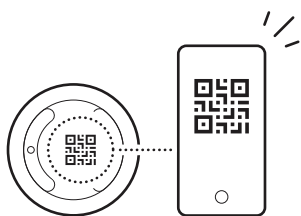
2.

Téléchargez l'application Ring.



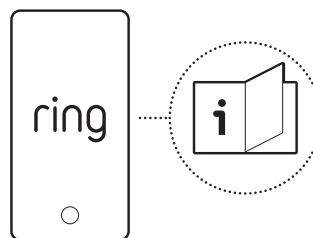
3.

Balayez le code QR sur votre appareil.



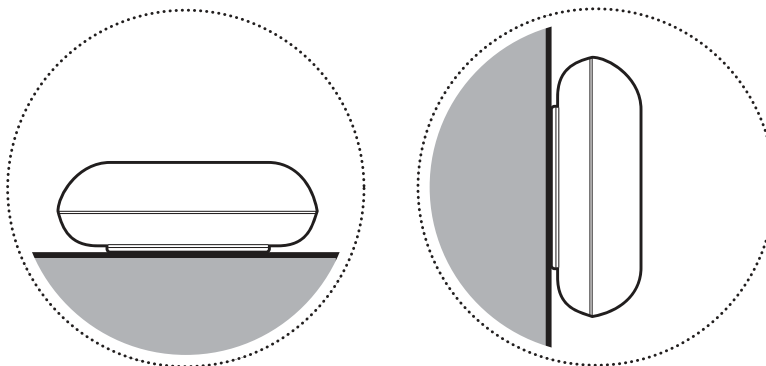
4.

Suivez la configuration dans l'application.



Installation

Placez votre télécommande d'éclairage intelligent dans un endroit facilement accessible.



Remplacement des piles

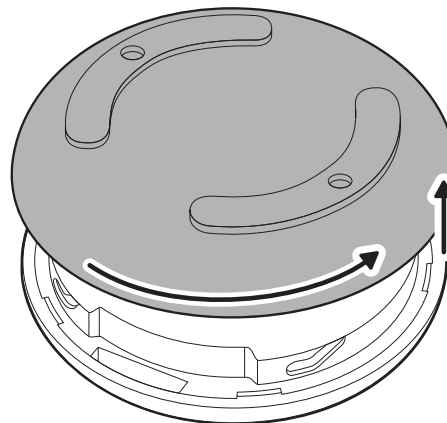


AVERTISSEMENT!

- RISQUE D'INGESTION: Ce produit contient une pile bouton ou une pile plate.
- Son ingestion peut entraîner des blessures graves ou la MORT.
- Avalée, la pile peut causer des brûlures chimiques internes en à peine 2 heures.
- GARDEZ les piles neuves et usagées HORS DE LA PORTÉE des ENFANTS.
- Consultez immédiatement un médecin si vous soupçonnez l'ingestion d'une pile ou son insertion dans une partie quelconque du corps.

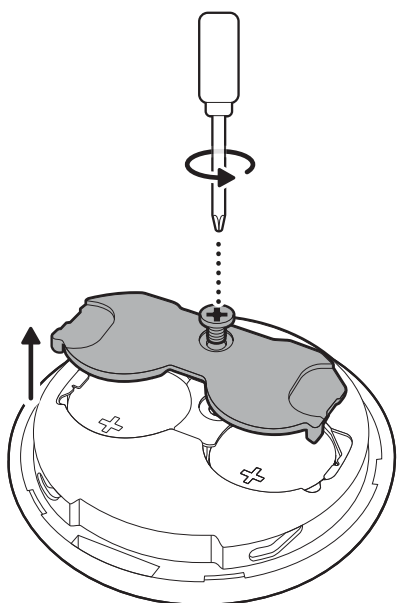
1.

Tenez votre télécommande de lumière intelligente entre vos deux paumes et tournez-la pour retirer le couvercle arrière.



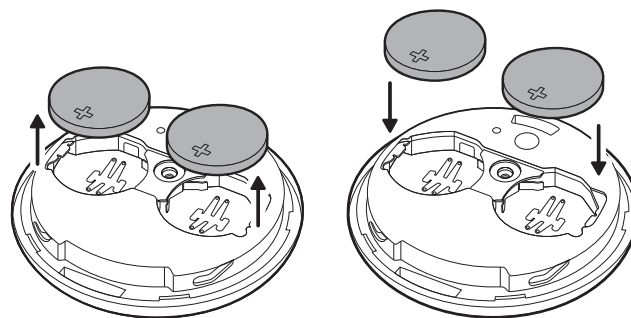
2.

Utilisez un tournevis cruciforme pour retirer la plaque de sécurité des piles.



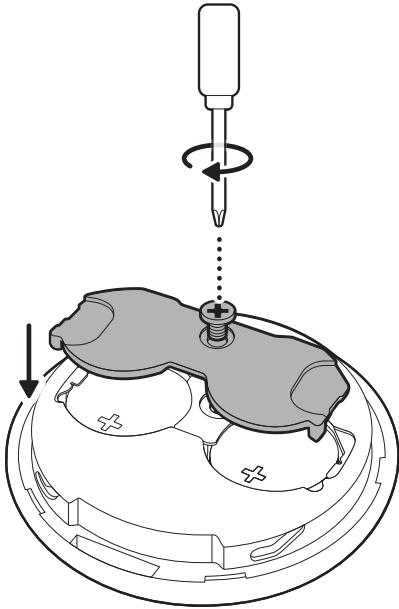
3.

Retirez soigneusement les piles bouton et remplacez-les.



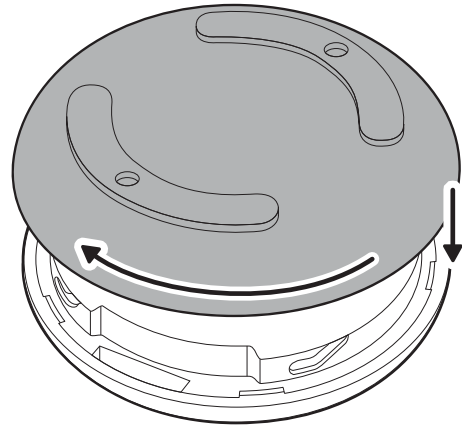
4.

Remplacez la plaque de sécurité des piles.



5.

Tenez votre télécommande d'éclairage intelligent et le couvercle du compartiment des piles entre vos deux paumes, puis tournez pour le remettre en place.



Appareil compatible avec Amazon Sidewalk; nécessite une couverture Amazon Sidewalk pour fonctionner. La couverture peut varier selon le lieu.

Pour obtenir des renseignements sur Amazon Sidewalk, visitez ring.com/sidewalk



ring.com/contact



ring.com/help