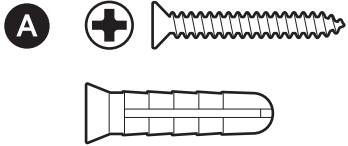
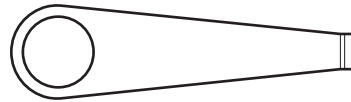


## Hårdvara som ingår

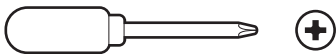


## Verktyg som följer med

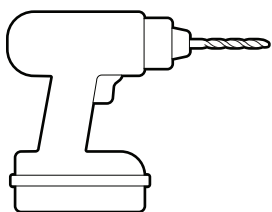


Borttagningsverktyg

## Verktyg som behövs



Stjärnskruvmejsel



Borr med en 6 mm betongborr (tillval)

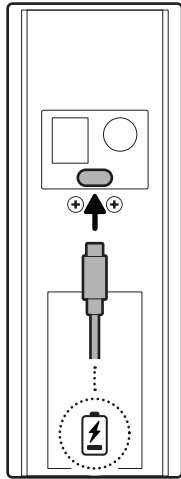
## 1.

Ta bort skyddsomslaget.



2.

Ladda batteriet helt med en USB-C-kabel (medföljer ej).



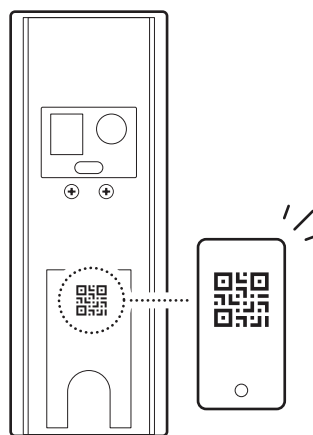
3.

Ladda ner Ring-appen.



4.

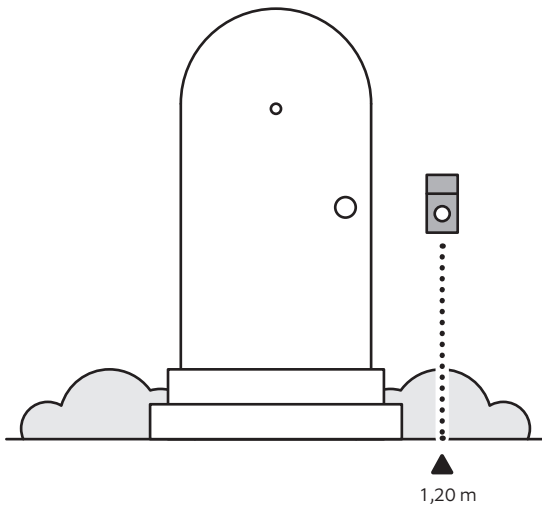
Skanna QR-koden på din enhet.



## Installation utan befintlig ringklocka

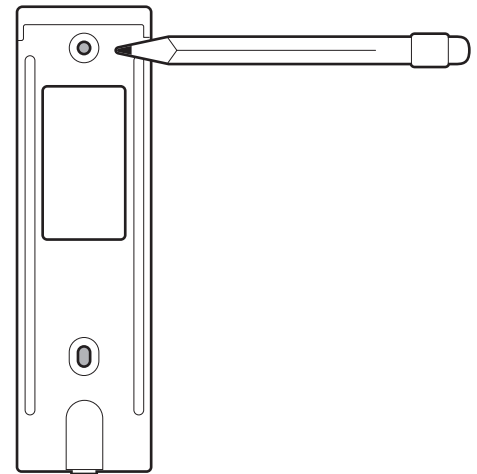
### 1.

Välj en plats för dörrklockan.



### 2.

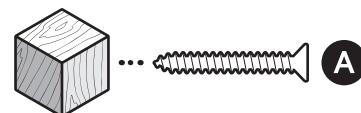
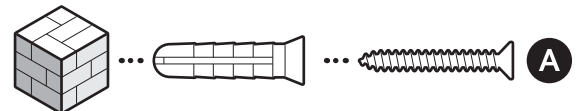
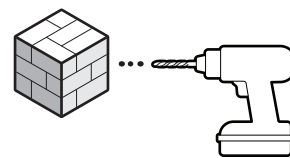
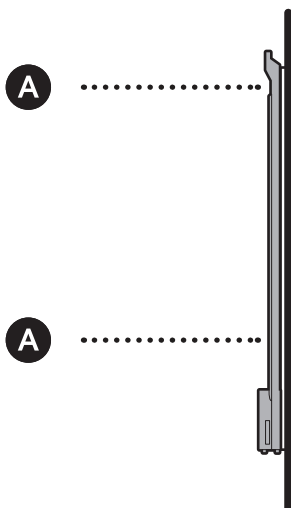
Använd monteringsfästet som mall för att markera skruvhål på väggen.



### 3.

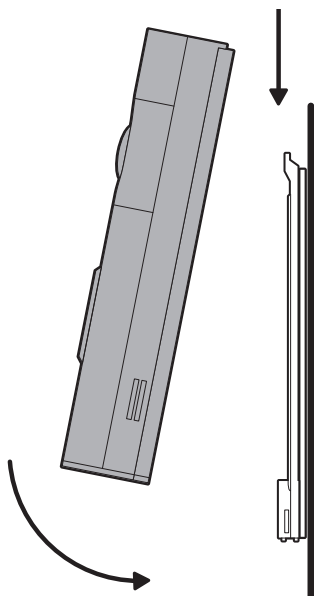
Montera monteringsfästet direkt på monteringsytan med de medföljande skruvarna.

(Valfritt) På stuccatur, tegel eller betong använder du en 6 mm (1/4 tum) betongborr för att borra hål för de medföljande väggankarna.



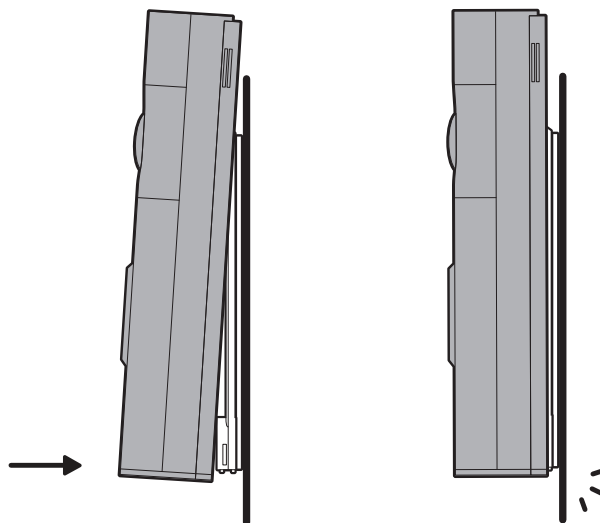
4.

Montera din dörrklocka genom att haka fast den på fästet.



5.

Tryck tills du hör ett klick för att säkra fast den.



## Installation med befintlig ringklocka

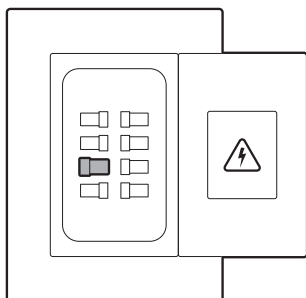
1.

Stäng av strömmen med säkringen.

**Observera:** Om du är osäker på vilken brytare du ska slå ifrån, stäng av huvudbrytaren eller kontakta en elektriker.

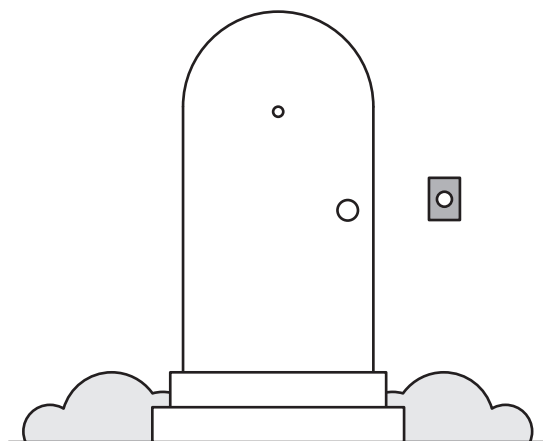


**OBS!** Du kommer att arbeta med eltrådar under installationen. Om du stöter på skadad eller osäker eldragningsledning, eller om du är osäker, obekvämd eller oerfaren, kontakta en behörig elektriker. Anslut inte din Ring-dörrklocka till ett likströmsdrivet intern-telefonsystem.



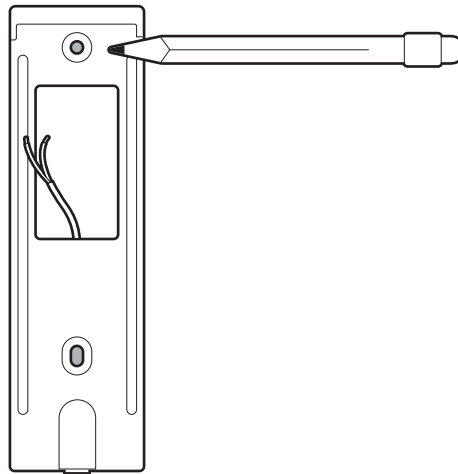
2.

Hitta din befintliga dörrklocka och ta bort den vid behov.



3.

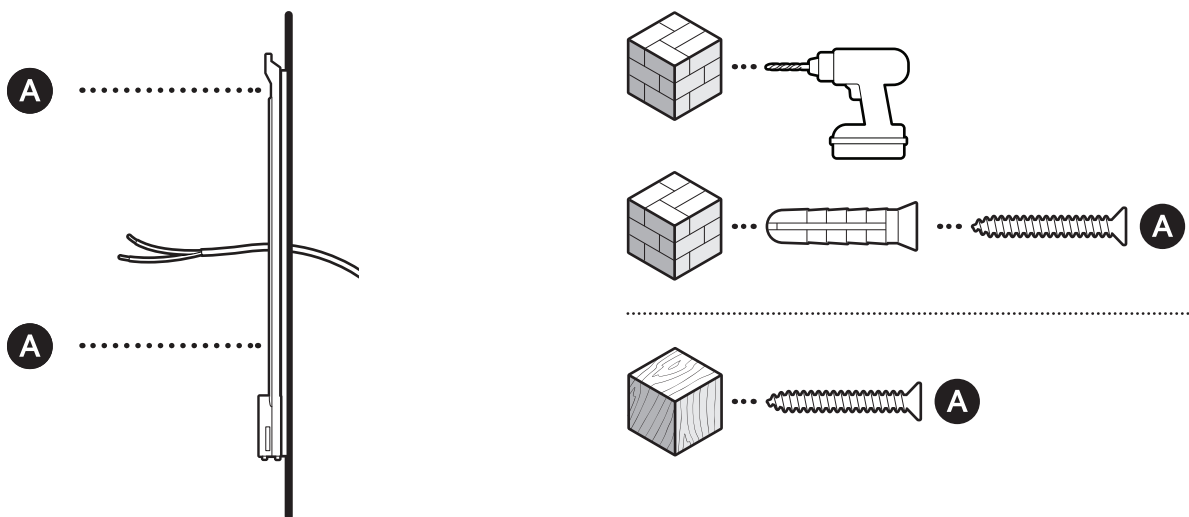
Använd monteringsfästet som mall för att markera skruvhål på väggen.



4.

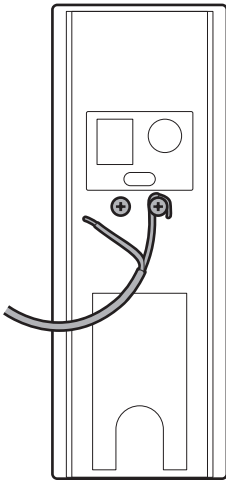
Montera monteringsfästet direkt över dörrklockans ledningar med de medföljande skruvarna.

(Valfritt) På stuccatur, tegel eller betong använder du en 6 mm (1/4 tum) betongborr för att borra hål för de medföljande väggankarna.



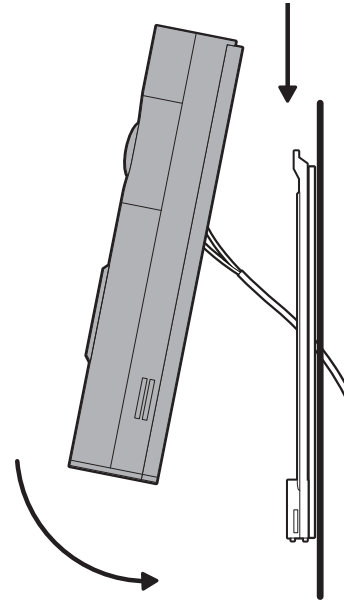
5.

Anslut dörrklockans eltrådar till dörrklockans eltrådsterminaler.



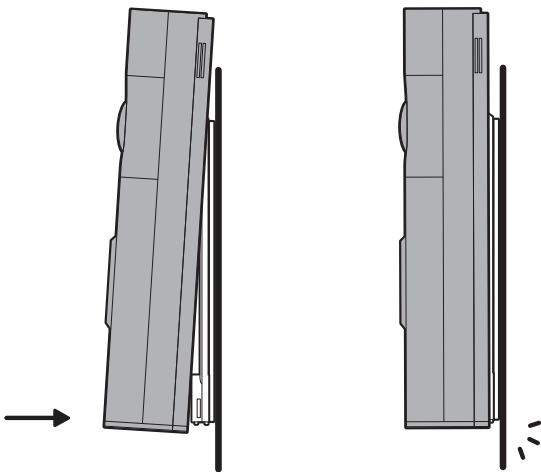
6.

Montera din dörrklocka genom att haka fast den på fästet.



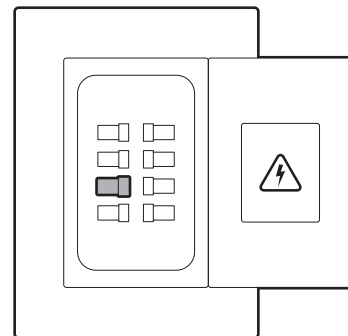
7.

Tryck tills du hör ett klick för att säkra fast den.



8.

Återställa strömmen vid brytaren.

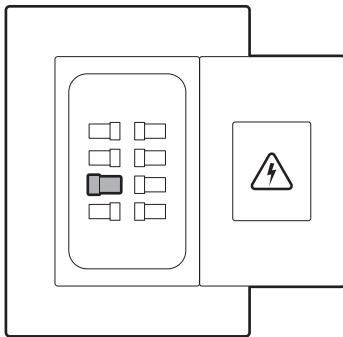


## Ladda din dörrklocka

### 1.

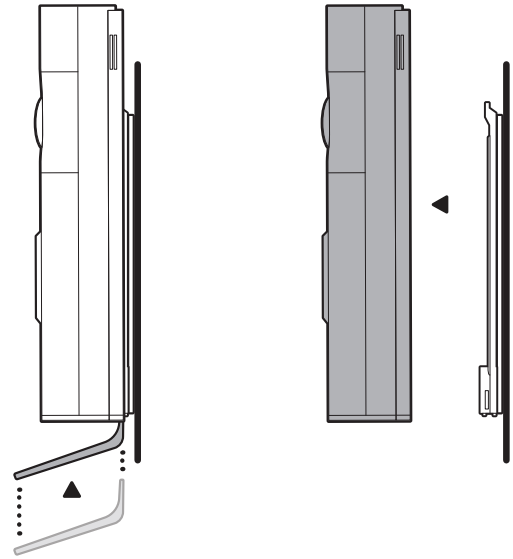
Om dörrklockan är ansluten till en befintlig ringklocka stänger du av strömmen vid säkringen.

**Observera:** Om du är osäker på vilken brytare du ska slå av, stäng av huvudbrytaren eller kontakta en auktoriserad elektriker.



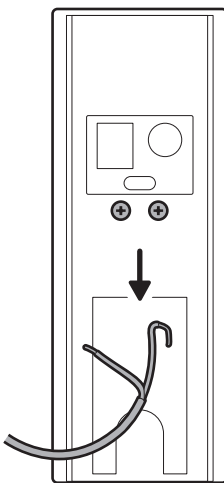
### 2.

Sätt i borttagningsverktyget för att lossa din dörrklocka från fästet.



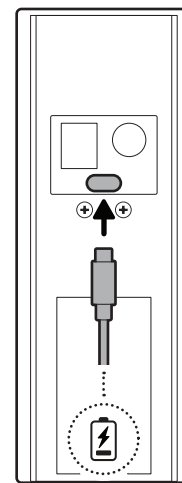
### 3.

Koppla bort eventuella eltrådar som är anslutna till dörrklockan.



### 4.

Ladda din dörrklocka fullt med en USB-C-kabel (medföljer ej).





[ring.com/contact](https://ring.com/contact)



[ring.com/help](https://ring.com/help)