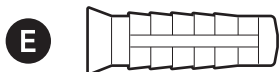
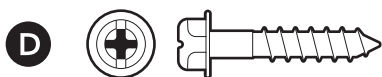
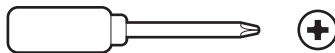


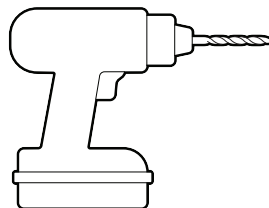
## Inbegrepen hardware



## Benodigd gereedschap



Kruiskopschroevendraaier

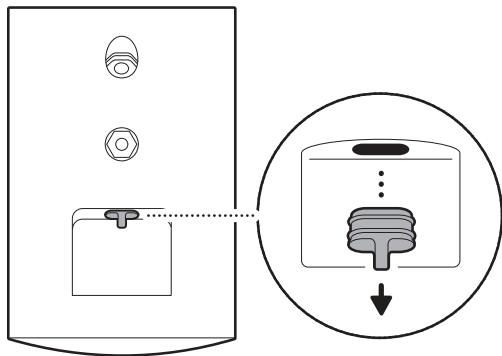


Boor met een steenboortje van 6 mm (optioneel)

1.

Verwijder de rubberen afdekking van de voedingspoort van je camera.

**LET OP:** bewaar de rubberen dop op een veilige locatie. Plaats deze terug in de voedingspoort als je de stroomadapter niet gebruikt.



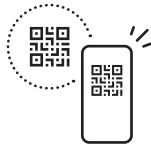
2.

Download de Ring Always Home-app.



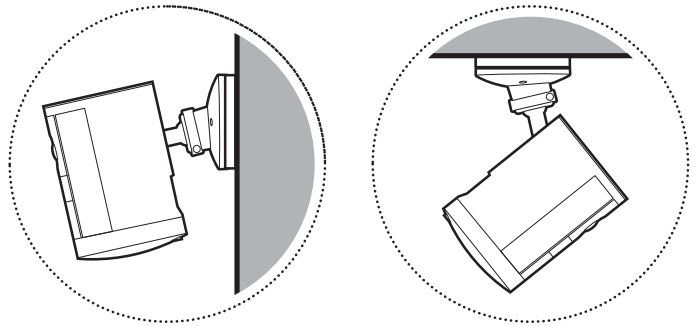
3.

Scan de QR-code op het apparaat.



4.

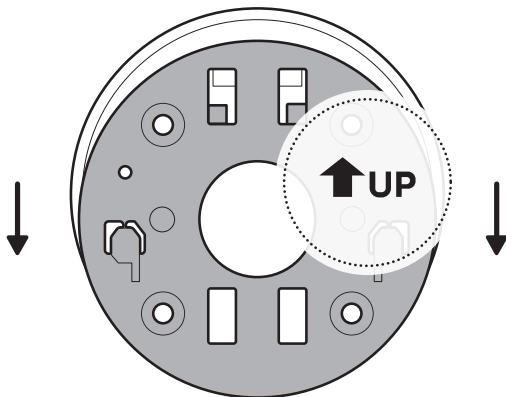
Kies een locatie dicht bij een stopcontact.



## Bevestiging aan een muur

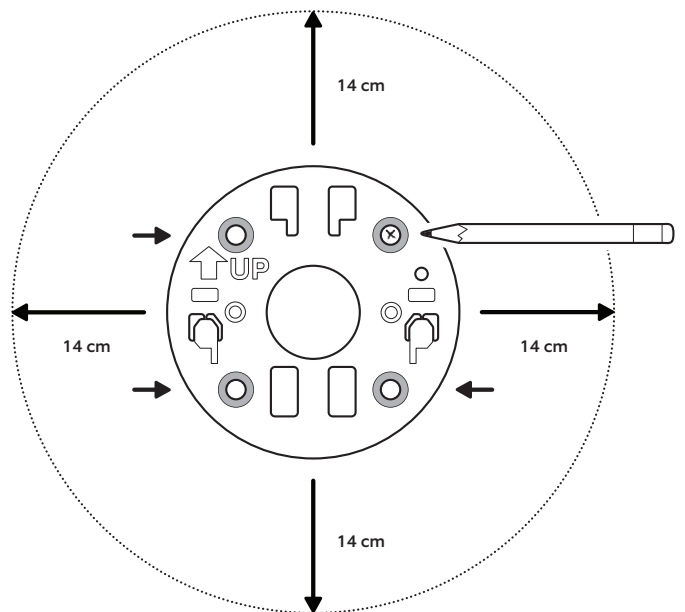
1.

Schuif de montageplaat in de tegenovergestelde richting van de UP-pijl om deze te verwijderen.



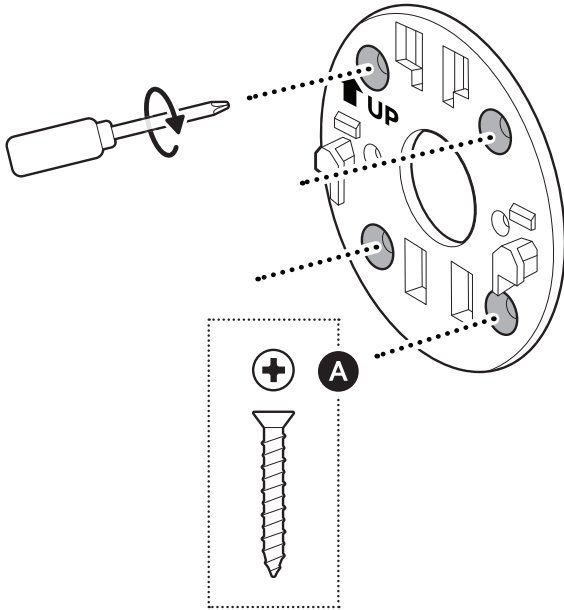
2.

Gebruik de montageplaat als richtlijn om schroefgaten in de muur te markeren met rondom de camera een ruimte van 14 cm.

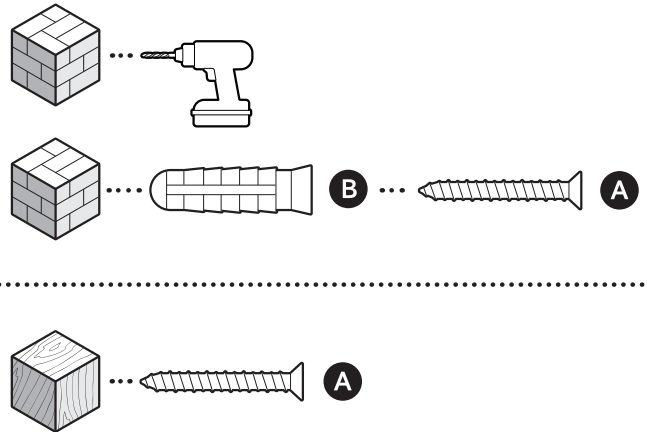


3.

Bevestig de montageplaat met de UP-pijl naar boven gericht.

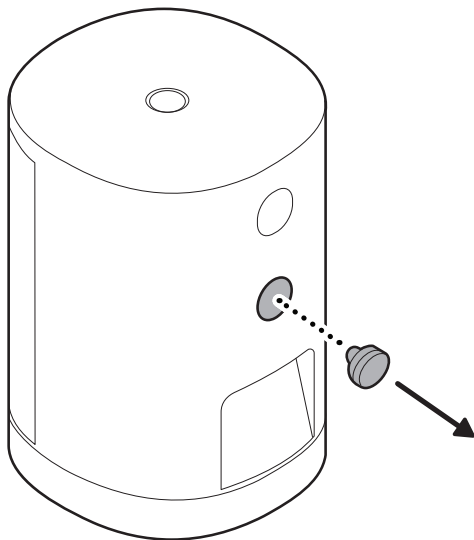


Bij muren van stucwerk, baksteen of beton gebruik je een steenboortje van 6 mm om de gaten voor de inbegrepen pluggen te boren.



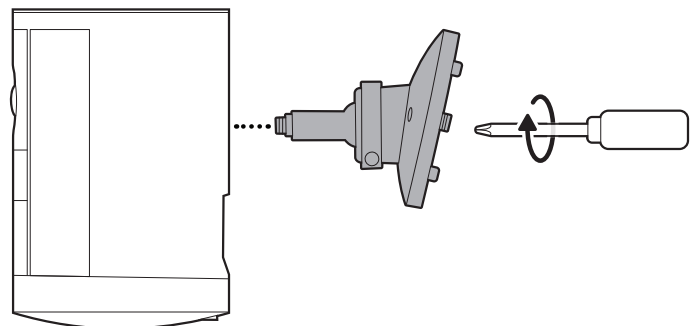
4.

Verwijder de middelste rubberen afdekking aan de achterkant van de camera.



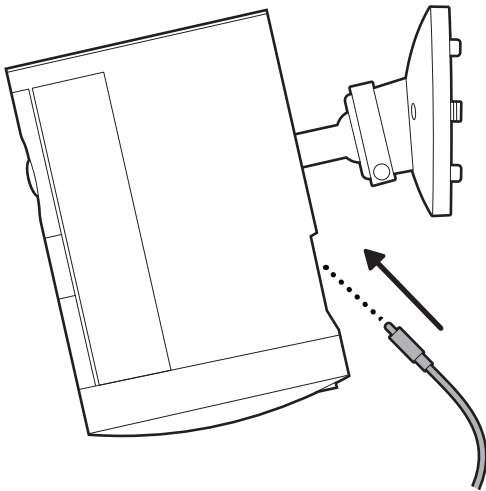
5.

Bevestig de camerabeugel aan de achterkant van de camera met de schroef.



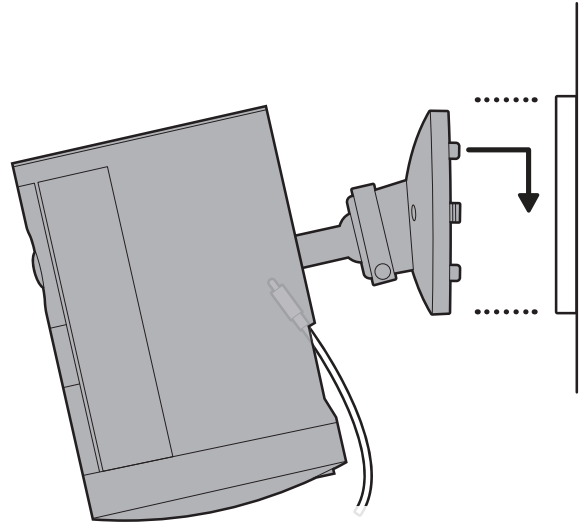
6.

Sluit de voedingskabel op je camera aan en zorg ervoor dat deze volledig is aangesloten.



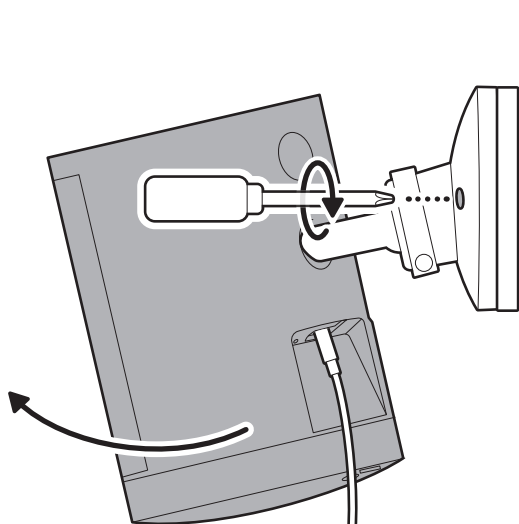
7.

Bevestig de camera aan de montageplaat door deze te verschuiven totdat je een klik voelt.



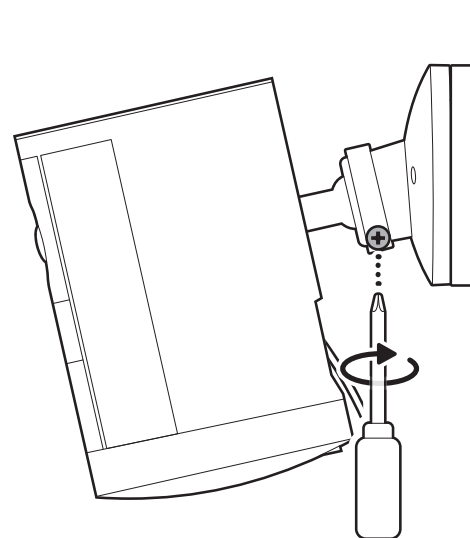
8.

Draai de camera en draai de veiligheidsschroef vast.



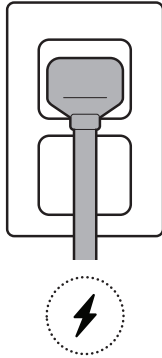
9.

Pas de positie van je camera aan en draai het kogelgewricht vast om hem op zijn locatie te bevestigen.



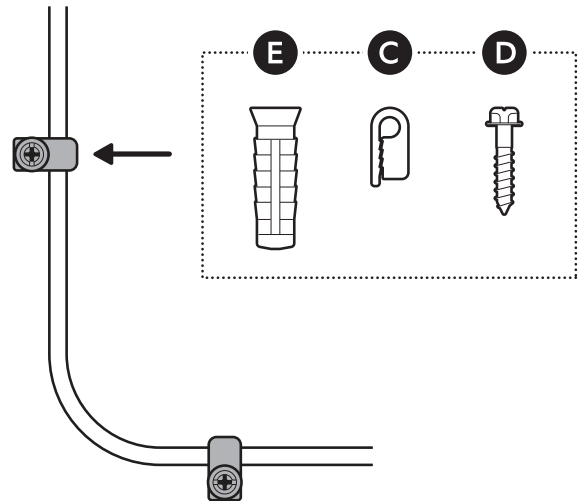
10.

Sluit de stroomadapter aan op een stopcontact.



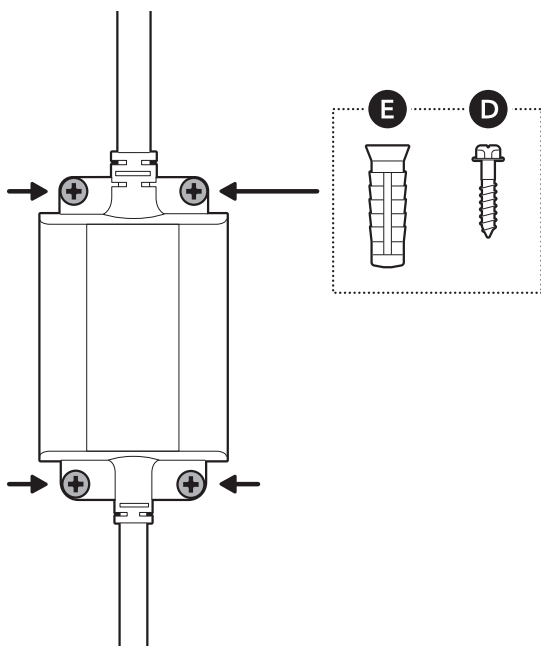
11.

Bevestig de voedingskabel met de meegeleverde kabelklem aan de muur of het plafond.

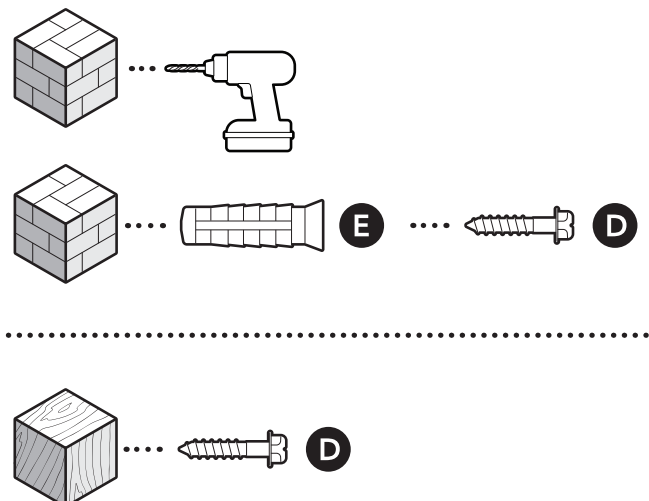


12.

Bevestig de voedingsadapter met de meegeleverde pluggen en schroeven.



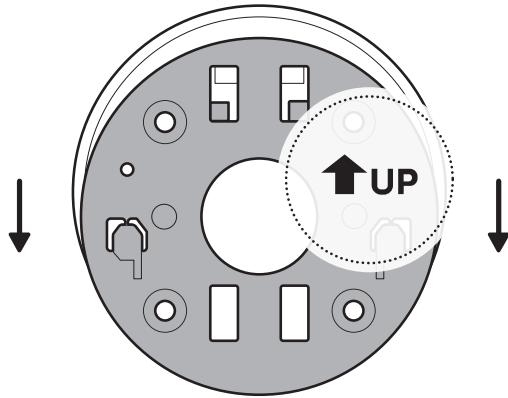
Bij muren van stucwerk, baksteen of beton gebruik je een steenboortje van 6 mm om de gaten voor de inbegrepen pluggen te boren.



## Bevestiging aan het plafond

1.

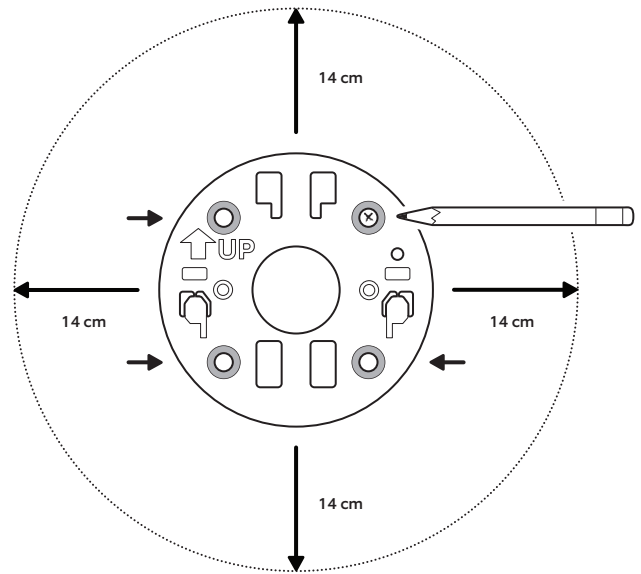
Schuif de montageplaat in de tegenovergestelde richting van de UP-pijl om deze te verwijderen.



2.

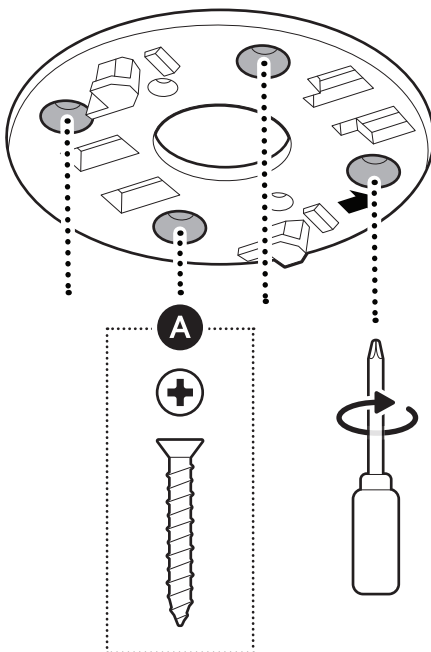
Gebruik de montageplaat als sjabloon om schroefgaten op het plafond te markeren met een ruimte van 14 cm in elke richting.

**LET OP:** vermijd voor de beste resultaten locaties met objecten in de buurt die het gezichtsveld van de camera kunnen verstoren.

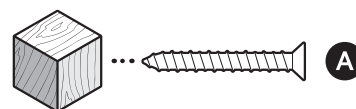
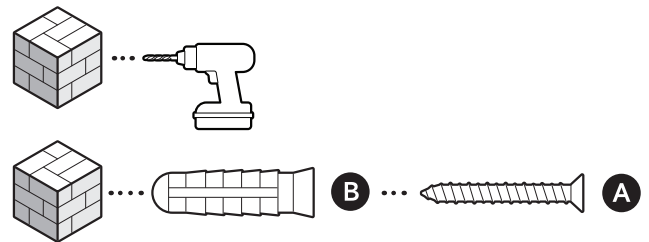


3.

Bevestig de montageplaat zo dat de UP-pijl in de richting van de gewenste kijkrichting wijst.

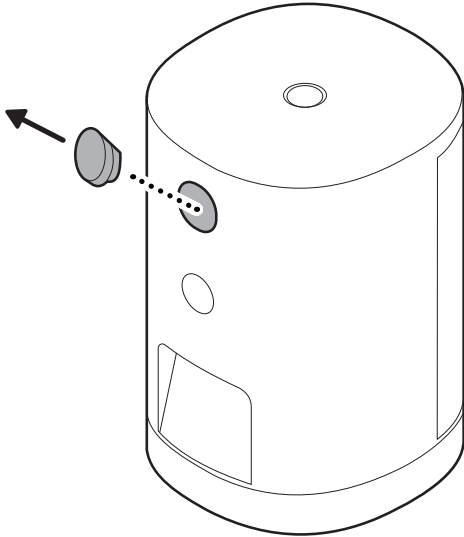


Bij muren van stucwerk, baksteen of beton gebruik je een steenboortje van 6 mm om de gaten voor de inbegrepen pluggen te boren.



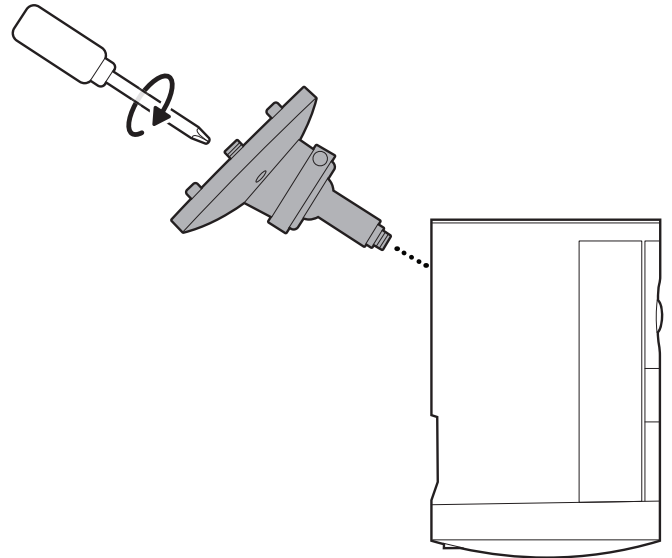
4.

Verwijder de bovenste rubberen afdekking aan de achterkant van de camera.



5.

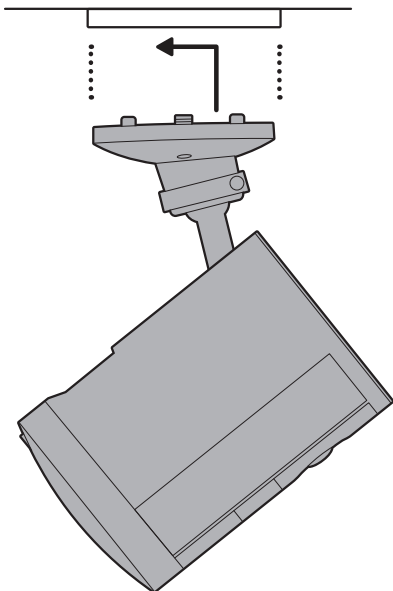
Bevestig de camerabeugel aan de achterkant van de camera met de schroef.



6.

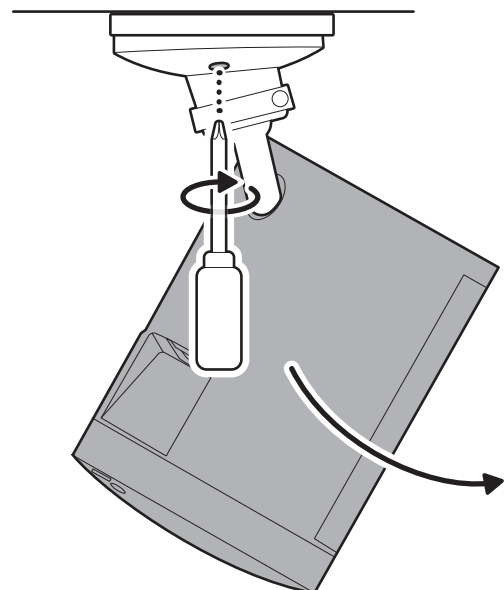
Bevestig de camera aan de montageplaat door deze te verschuiven totdat je een klik voelt.

**LET OP:** je camera moet zich in een rechtopstaande positie bevinden.



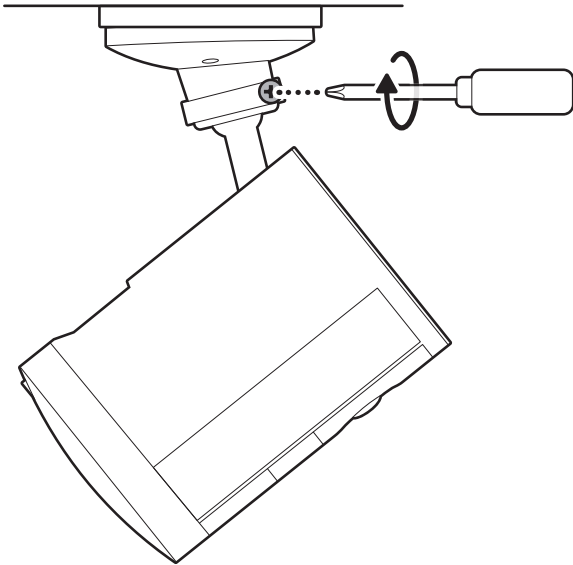
7.

Draai de camera en draai de veiligheidsschroef vast.



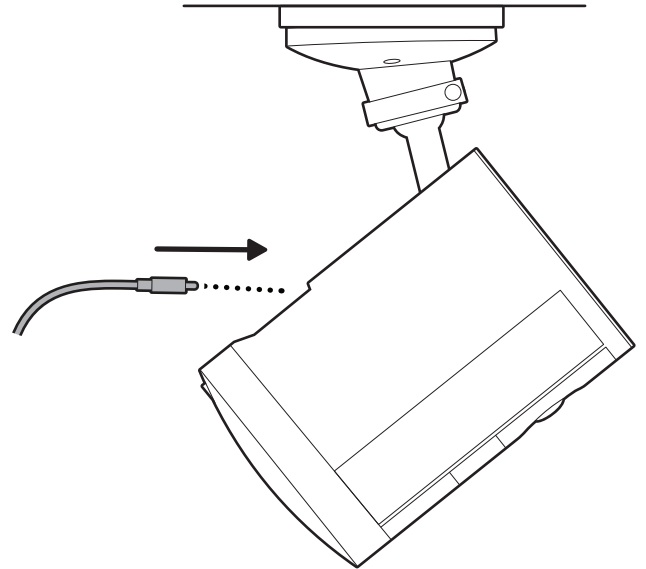
8.

Pas de positie van je camera aan en draai het kogelgewricht vast om hem op zijn locatie te bevestigen.



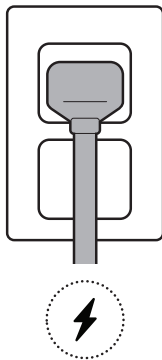
9.

Sluit de voedingskabel op je camera aan en zorg ervoor dat deze volledig is aangesloten.



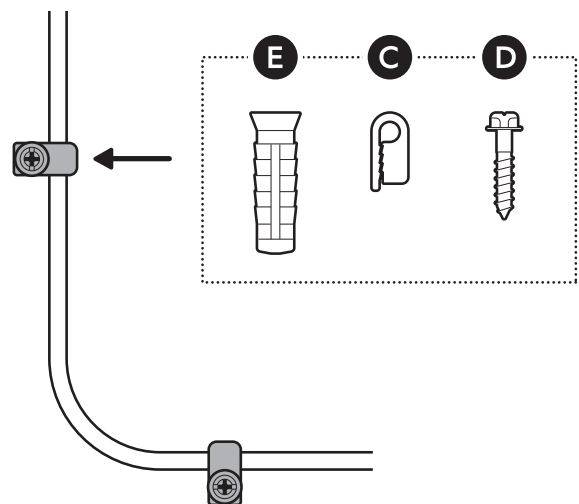
10.

Sluit de stroomadapter aan op een stopcontact.



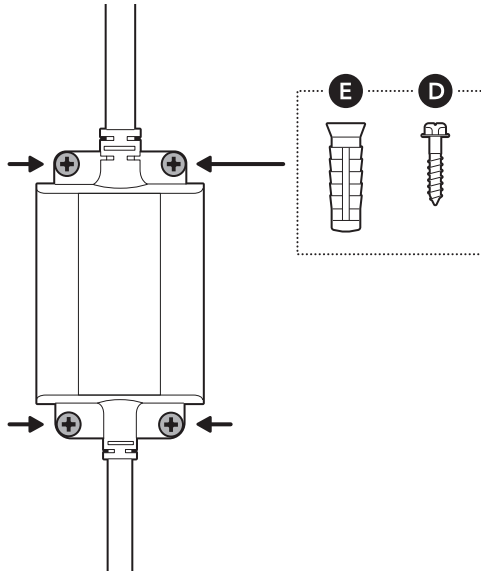
11.

Bevestig de voedingskabel met de meegeleverde kabelklem aan de muur of het plafond.

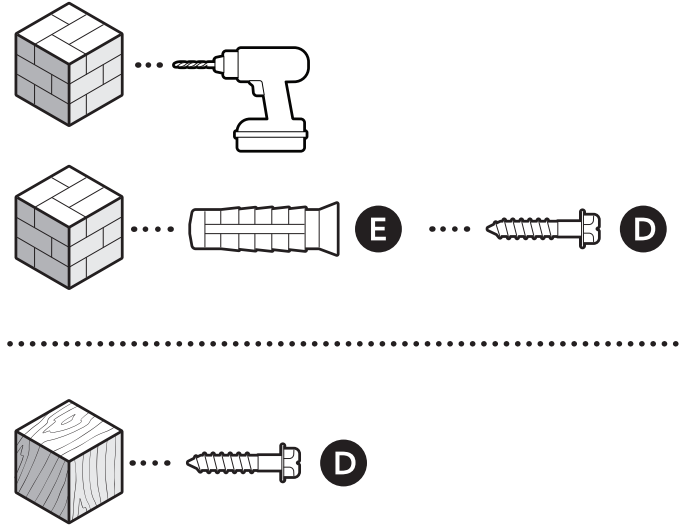


## 12.

Bevestig de voedingsadapter met de meegeleverde pluggen en schroeven.



Bij muren van stucwerk, baksteen of beton gebruik je een steenboortje van 6 mm om de gaten voor de inbegrepen pluggen te boren.



 [ring.com/contact](https://ring.com/contact)

 [ring.com/help](https://ring.com/help)

Ring LLC 12515 Cerise Ave, Hawthorne, CA, 90250 USA

Ring LLC / Amazon EU S.à.r.l., 38 Avenue John F. Kennedy, L-1855 Luxembourg / Amazon UK, 1 Principal Place, Worship Street, London, EC2A 2FA, United Kingdom

アマゾンジャパン合同会社 〒153-0064 東京都目黒区下目黒1-8-1

Ring LLC ميني 12515 طريق سيريس, هاوثورن, كاليفورنيا, 90250, الولايات المتحدة الأمريكية

©2026 Ring LLC or its affiliates. Ring and all related marks are trademarks of Ring LLC or its affiliates.

©2026 Ring LLC又はその関連会社。Ring及びこれらに関するすべての商標は、Ring LLC又はその関連会社の商標です。