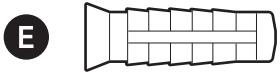
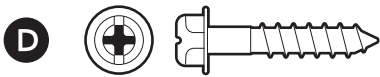
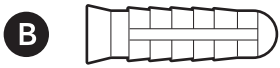
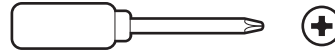


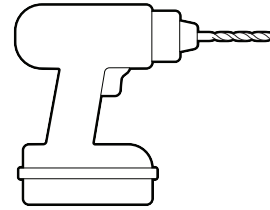
Piezas incluidas



Herramientas necesarias



Destornillador de estrella

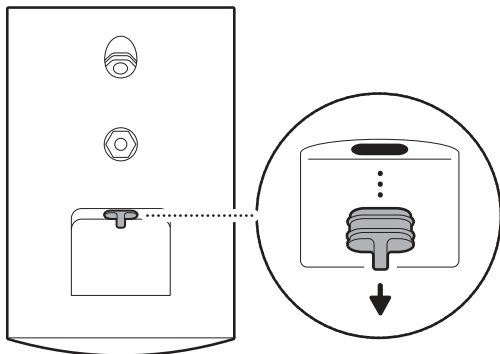


Taladro con broca de albañilería de 6 mm (opcional)

1.

Retira el tapón de goma del puerto de alimentación de la cámara.

NOTA: guarda el tapón de goma en un lugar seguro. Vuelve a introducirlo en el puerto de alimentación cuando no estés utilizando el adaptador de corriente.



2.

Descarga la app Ring Always Home.



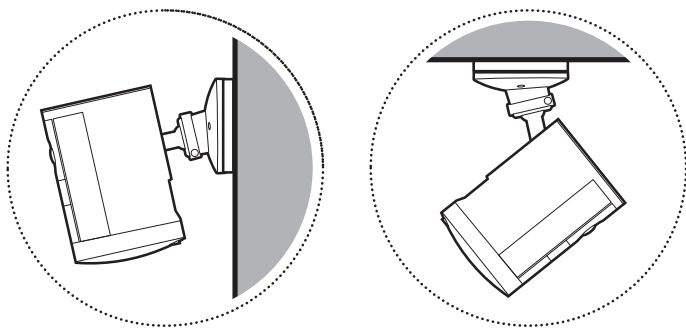
3.

Escanea el código QR de tu dispositivo.



4.

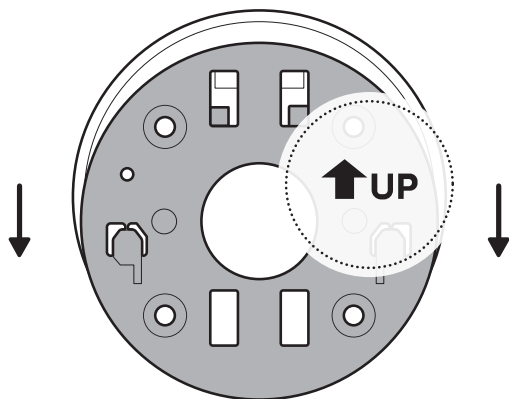
Elige una ubicación cercana a una toma de corriente.



Instalación en paredes

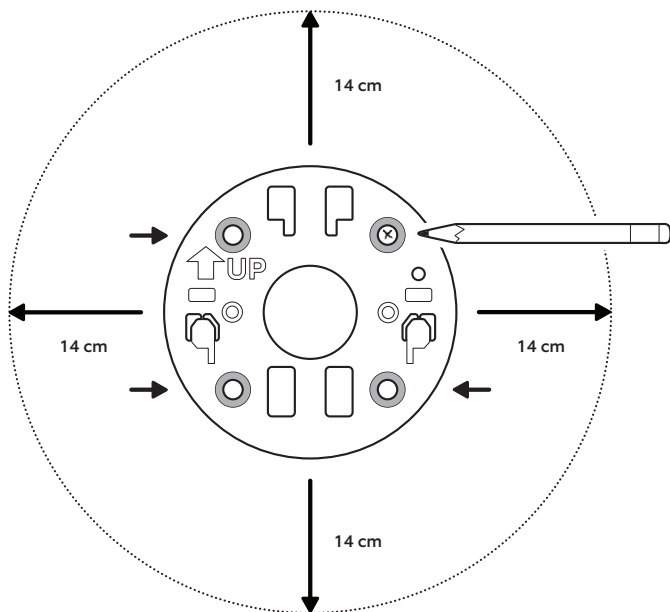
1.

Desliza la placa de montaje en la dirección opuesta a la flecha UP para retirarla.



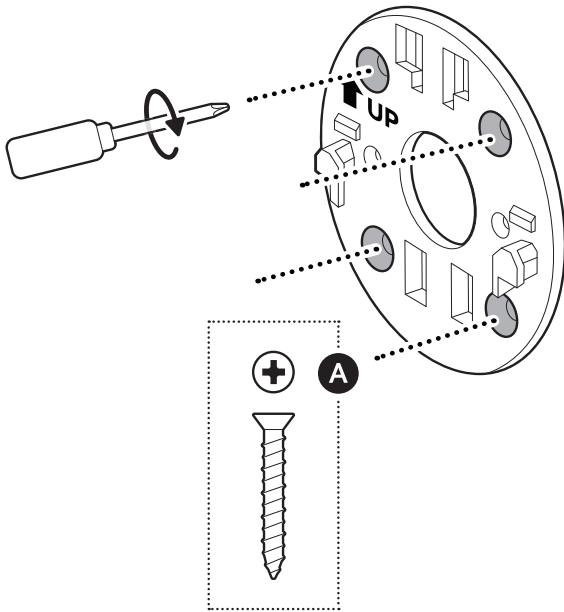
2.

Utiliza la placa de montaje como guía para marcar en la pared los orificios en los que irán introducidos los tornillos, dejando un espacio libre de 14 cm en todas las direcciones.

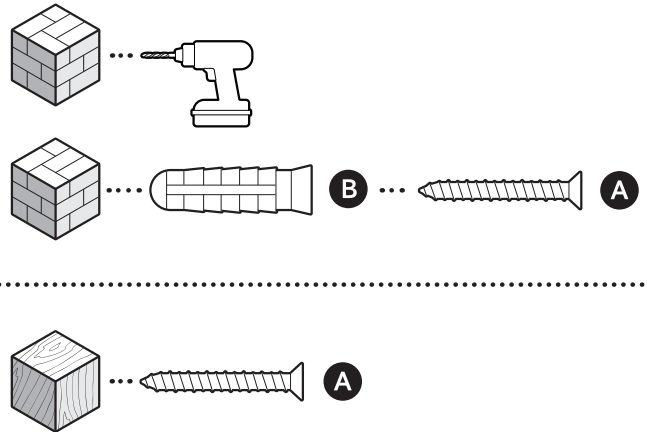


3.

Instala la placa de montaje con la flecha UP apuntando hacia arriba.

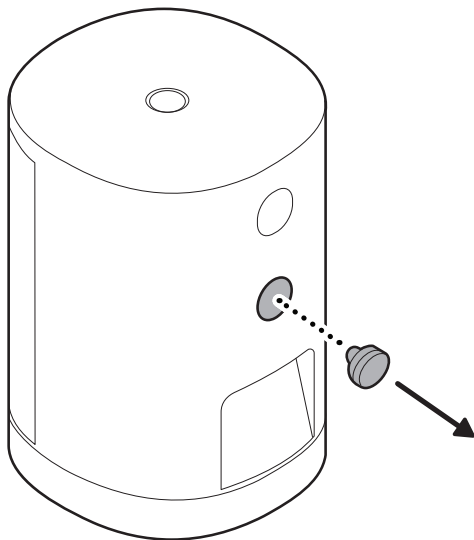


En estuco, ladrillo u hormigón, utiliza una broca de albañilería de 6 mm para taladrar los orificios en los que irán introducidos los tacos de pared incluidos.



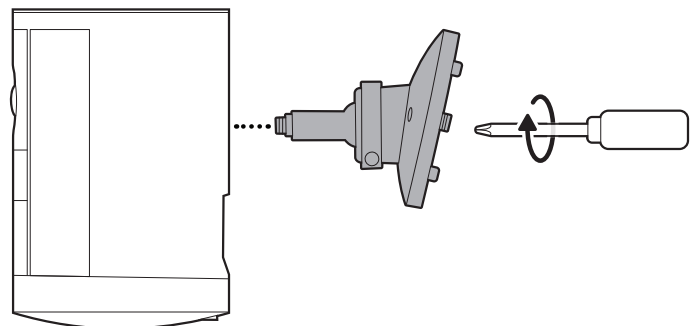
4.

Retira el tapón de goma central situado en la parte posterior de la cámara.



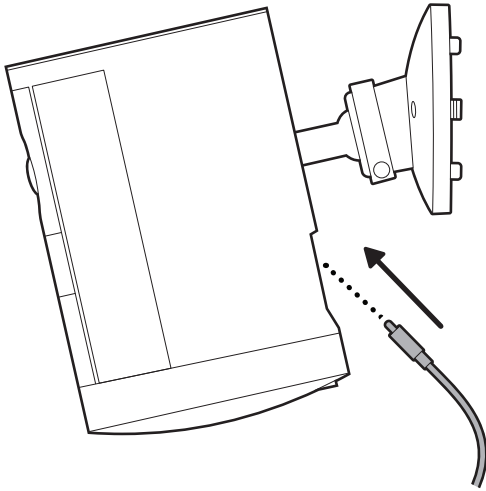
5.

Fija el soporte a la parte posterior de la cámara con el tornillo.



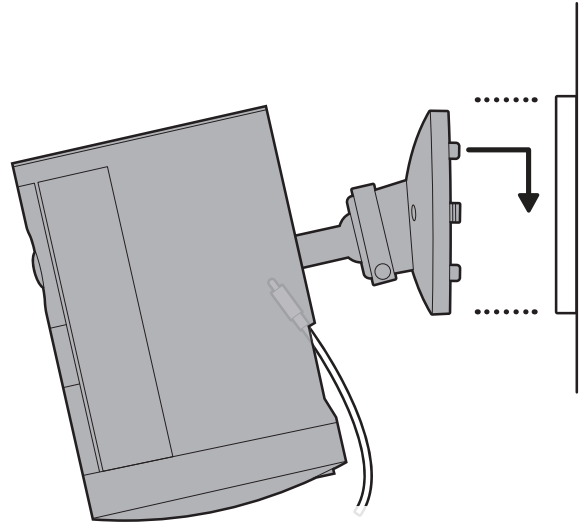
6.

Conecta el cable de alimentación a tu cámara y asegúrate de que quede completamente insertado.



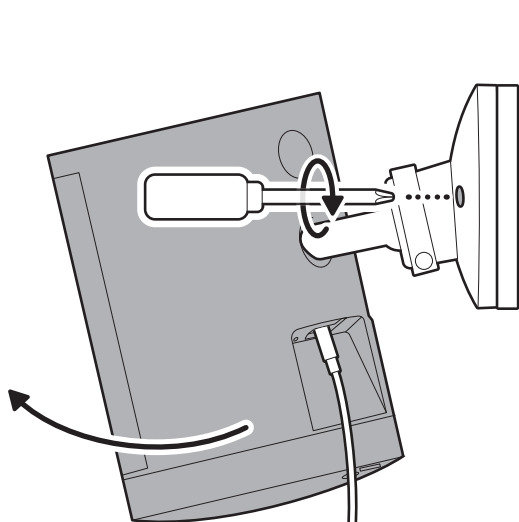
7.

Fija la cámara a la placa de montaje deslizándola hasta que oigas un clic.



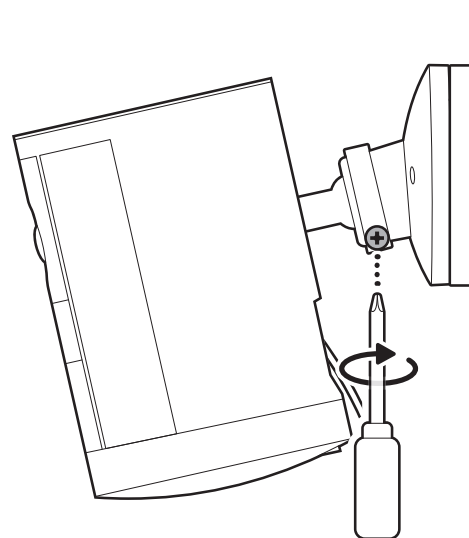
8.

Gira la cámara y aprieta el tornillo de seguridad.



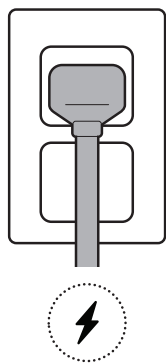
9.

Ajusta la posición de la cámara y aprieta la rótula esférica para asegurarla en su lugar.



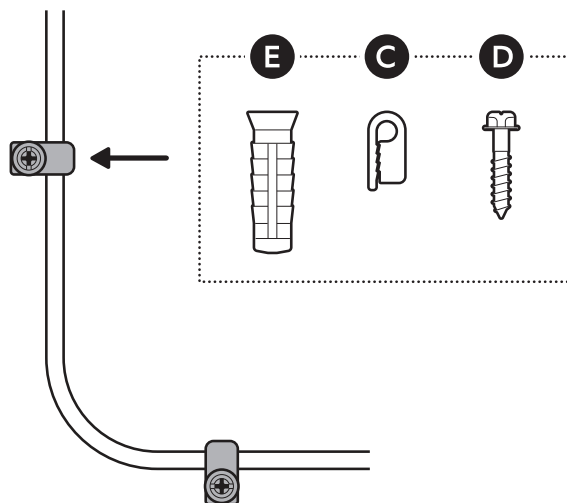
10.

Enchufa el adaptador de corriente a una toma de corriente.



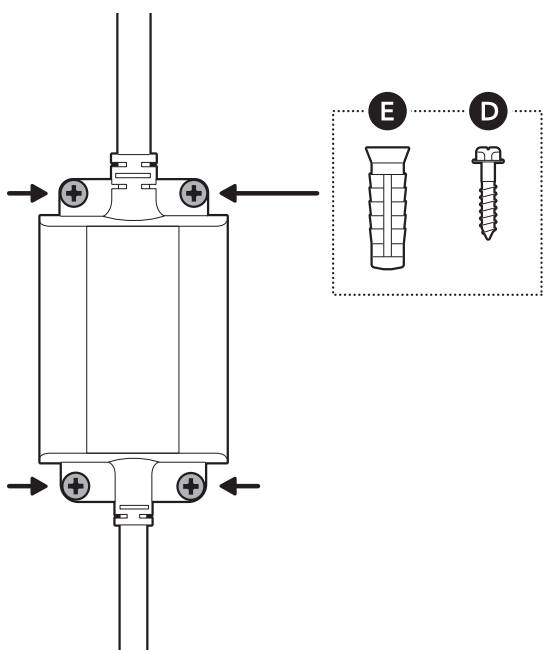
11.

Fija el cable de alimentación a la pared o al techo con las abrazaderas de cable incluidas.

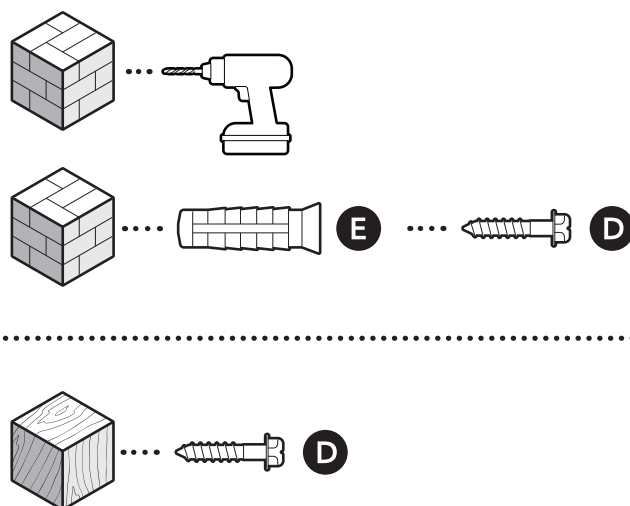


12.

Fija el adaptador de corriente con los tacos y tornillos incluidos.



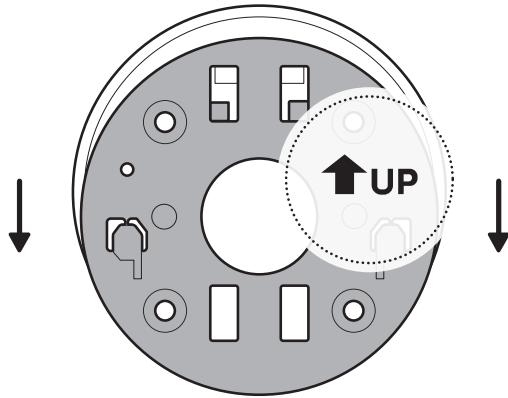
En estuco, ladrillo u hormigón, utiliza una broca de albañilería de 6 mm para taladrar los orificios en los que irán introducidos los tacos de pared incluidos.



Instalación en el techo

1.

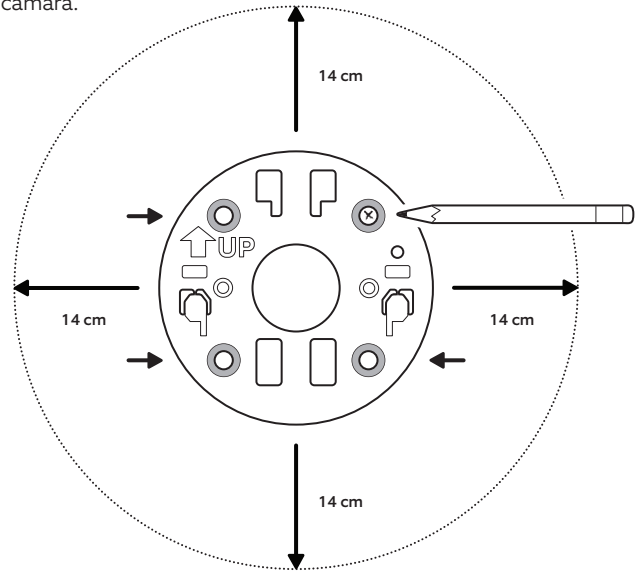
Desliza la placa de montaje en la dirección opuesta a la flecha UP para retirarla.



2.

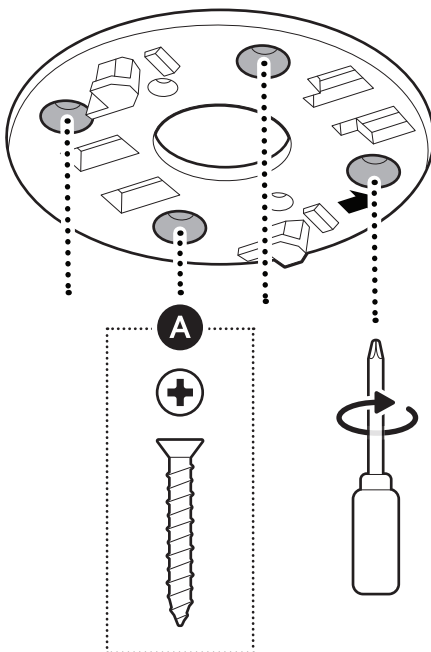
Utiliza la placa de montaje como guía para marcar en el techo los orificios en los que irán introducidos los tornillos, dejando un espacio libre de 14 cm en todas las direcciones.

NOTA: para obtener los mejores resultados, evita ubicaciones con objetos cercanos que puedan interferir con el campo de visión de la cámara.

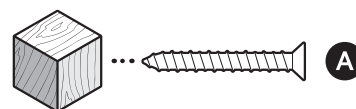
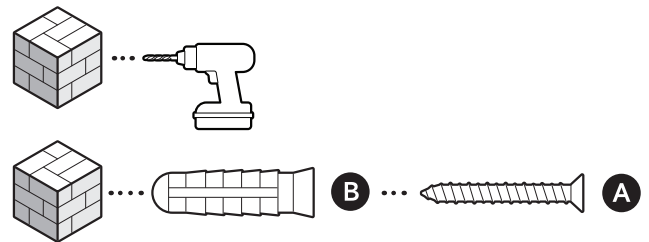


3.

Instala la placa de montaje de modo que la flecha UP apunte en la misma dirección que la orientación de la cámara.

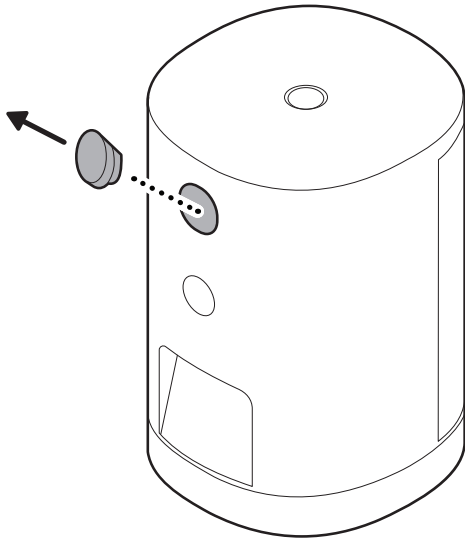


En estuco, ladrillo u hormigón, utiliza una broca de albañilería de 6 mm para taladrar los orificios en los que irán introducidos los tacos de pared incluidos.



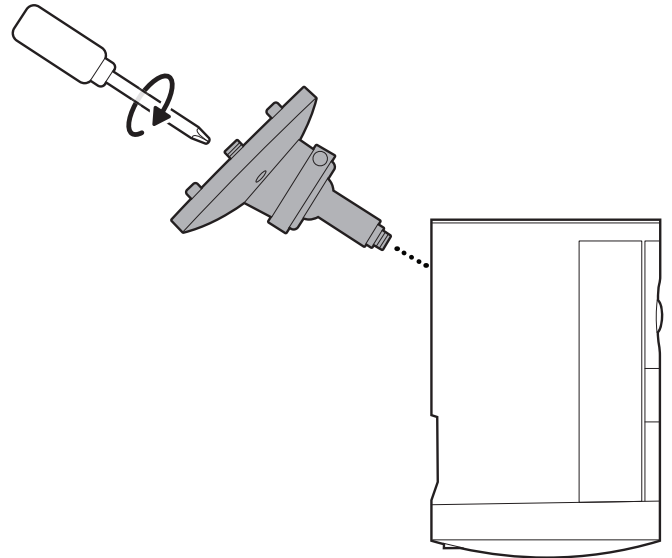
4.

Retira el tapón de goma superior de la parte posterior de la cámara.



5.

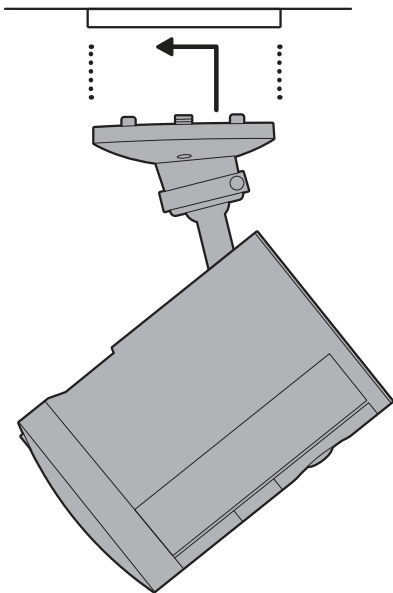
Fija el soporte a la parte posterior de la cámara con el tornillo.



6.

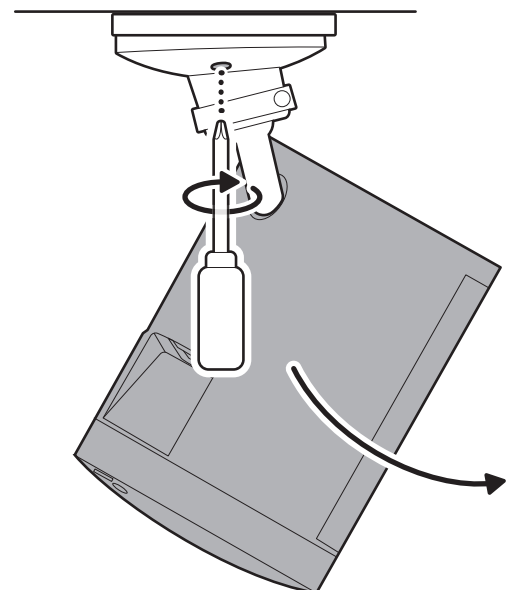
Fija la cámara a la placa de montaje deslizándola hasta que oigas un clic.

NOTA: la cámara debe estar en posición vertical.



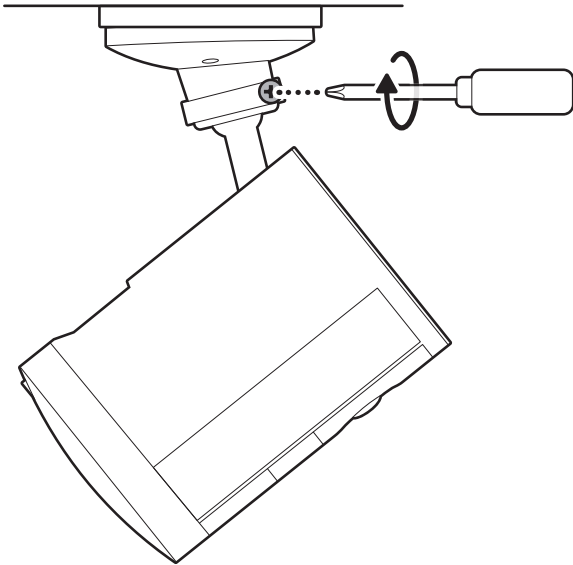
7.

Gira la cámara y aprieta el tornillo de seguridad.



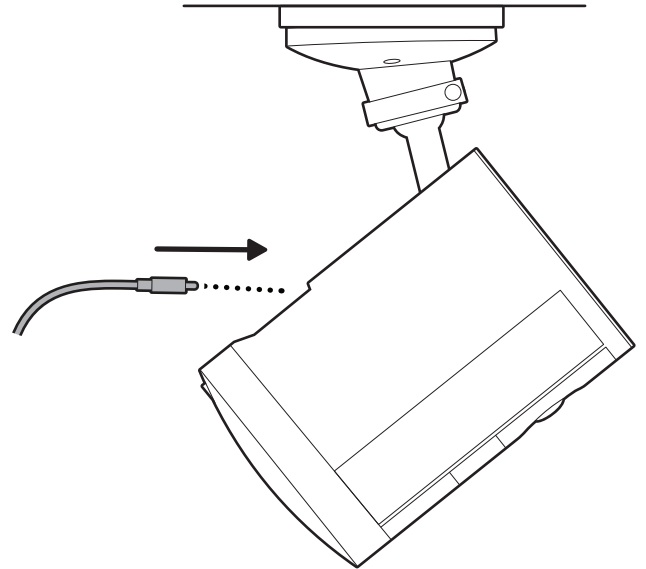
8.

Ajusta la posición de la cámara y aprieta la rótula esférica para asegurarla en su lugar.



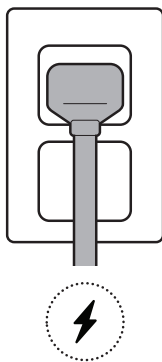
9.

Conecta el cable de alimentación a tu cámara y asegúrate de que quede completamente insertado.



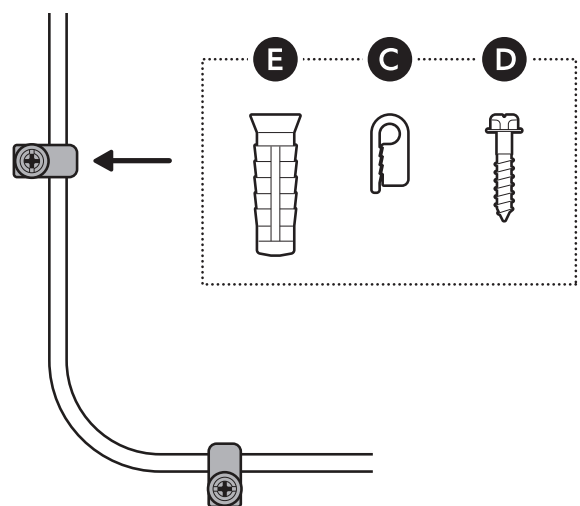
10.

Enchufa el adaptador de corriente a una toma de corriente.



11.

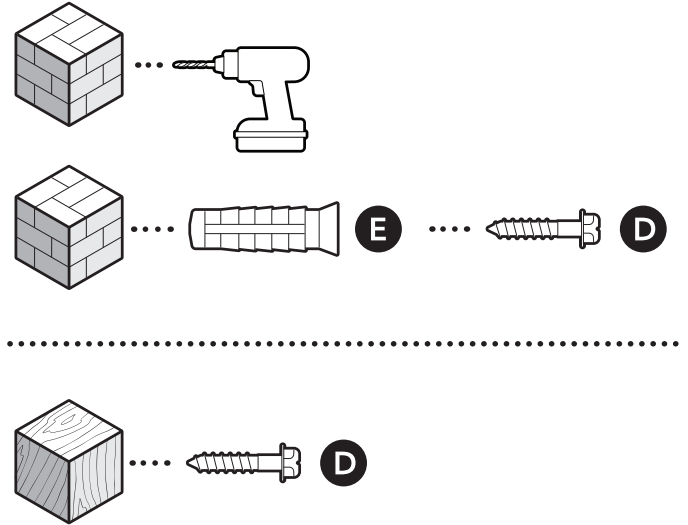
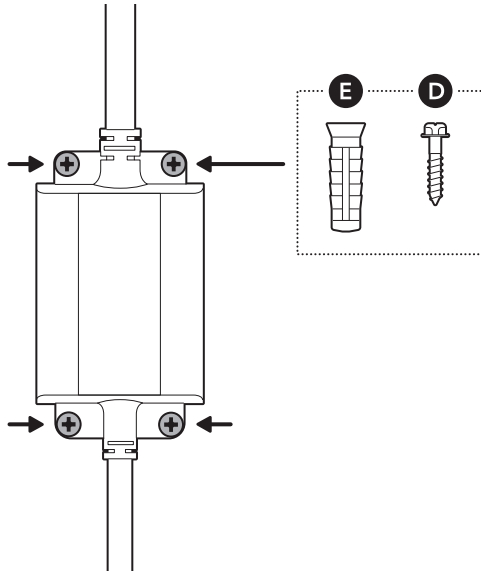
Fija el cable de alimentación a la pared o al techo con las abrazaderas de cable incluidas.



12.

Fija el adaptador de corriente con los tacos y tornillos incluidos.

En estuco, ladrillo u hormigón, utiliza una broca de albañilería de 6 mm para taladrar los orificios en los que irán introducidos los tacos de pared incluidos.



ring.com/contact



ring.com/help