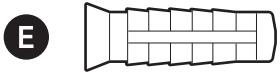
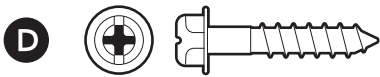
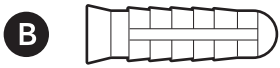
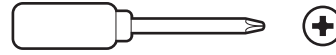


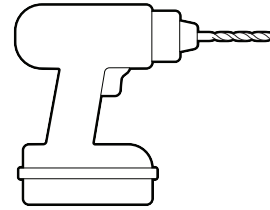
取り付け部品



必要なツール



プラスドライバー

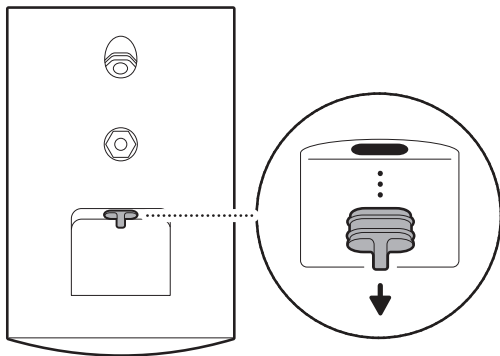


6mm (1/4インチ) の石材用ドリルビットを装着したドリルドライバー (オプション)

1.

カメラの電源ポートからゴムキャップを取り外します。

注: ゴムキャップは紛失しないよう安全な場所に保管してください。電源アダプターを使用しないときは、ゴムキャップを電源ポートに装着し直してください。



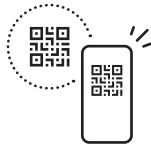
2.

「Ring - Always Home」アプリをダウンロードします。



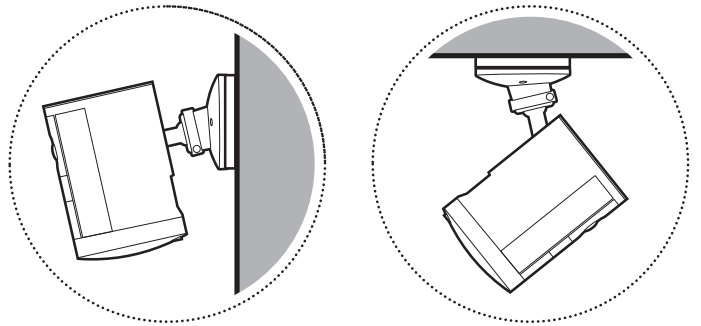
3.

デバイスのQRコードをスキャンします。



4.

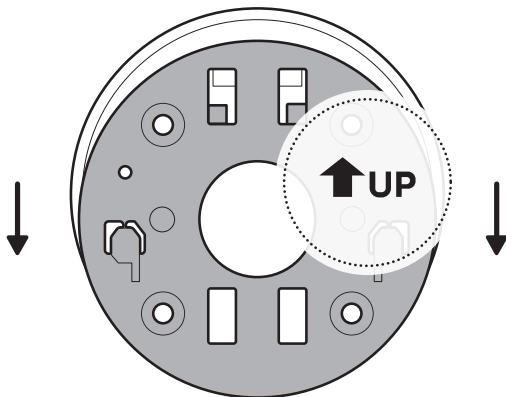
コンセントの近くにデバイスを設置します。



壁面に設置する場合

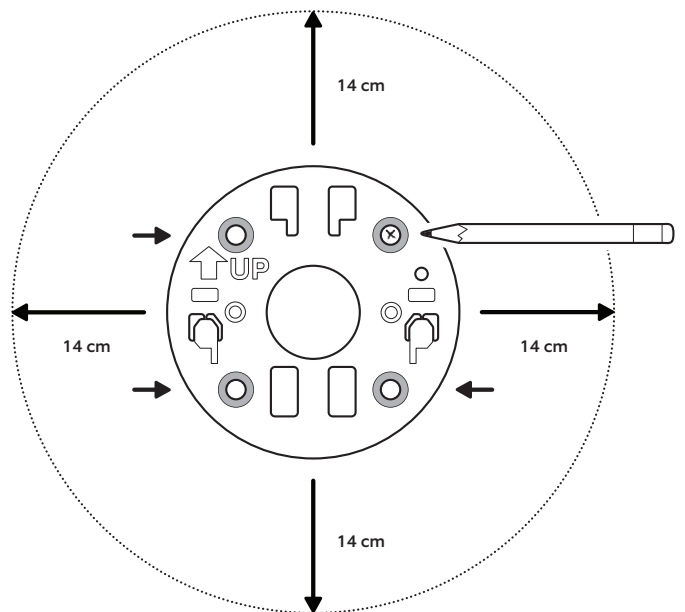
1.

取付プレートを「UP」矢印と反対方向にスライドさせて取り外します。



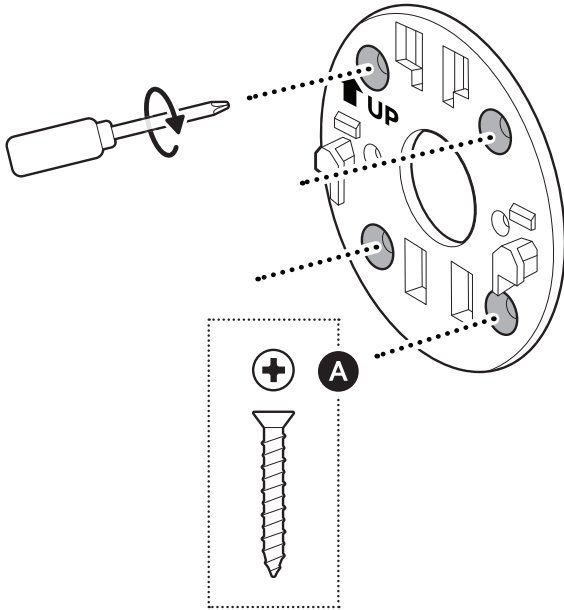
2.

取付プレートを壁の設置位置に押し当て、周囲に14cm (5.5インチ) 以上の間隔を空けてから、ネジ穴の位置に印を付けます。

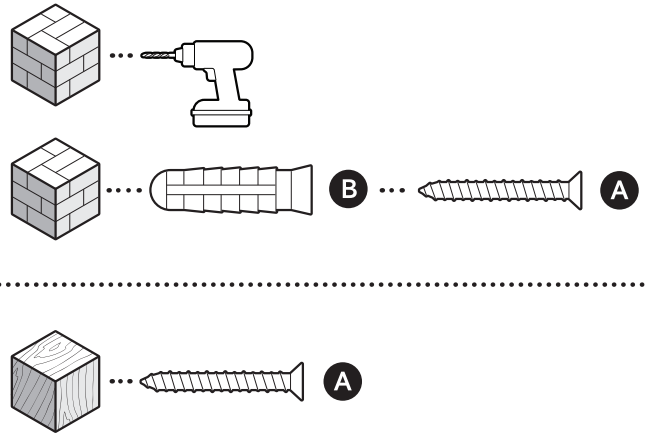


3.

[UP]矢印が上向きになるように取付プレートを取り付けます。

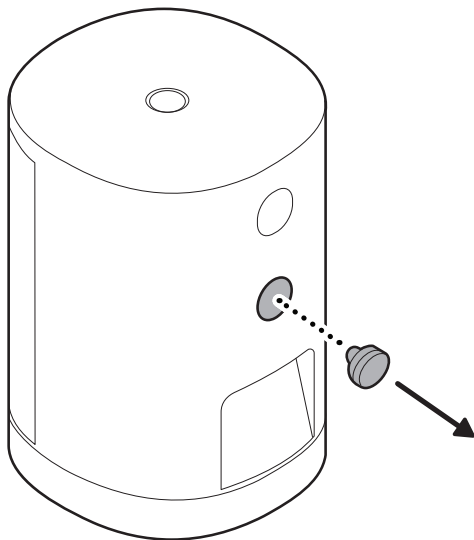


漆喰やレンガ、コンクリートなどの硬い表面に設置する場合は、6mm (1/4インチ) の石材用ドリルビットを使用して下穴を開け、付属の壁面用アンカーを差し込みます。



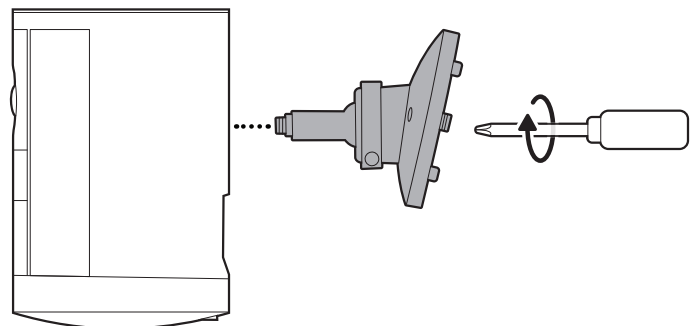
4.

カメラの背面にある中央のゴムキャップを取り外します。



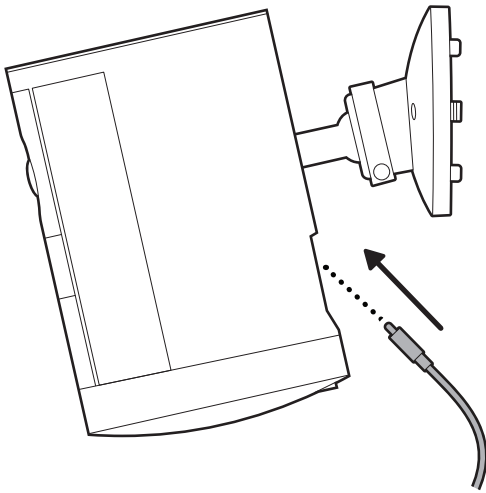
5.

カメラマウントをカメラ背面に取り付け、ネジで固定します。



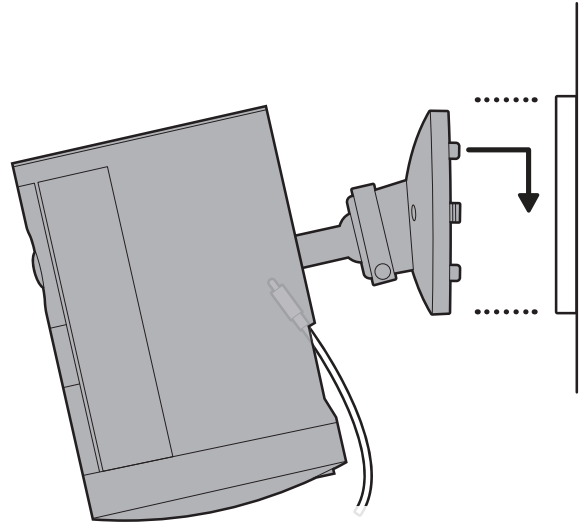
6.

電源ケーブルをカメラにしっかりと差し込みます。



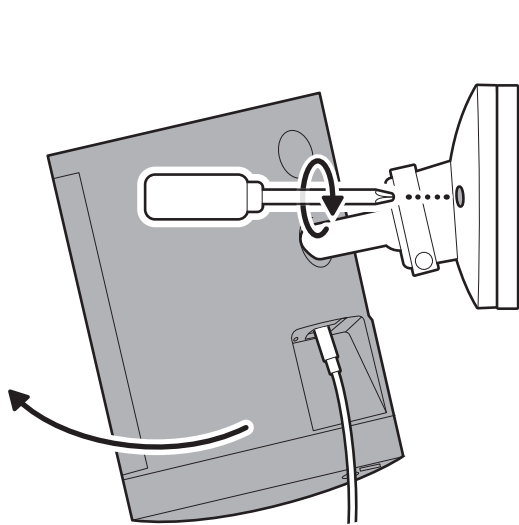
7.

カメラを取付プレートに取り付け、「カチッ」と音がするまでスライドさせて固定します。



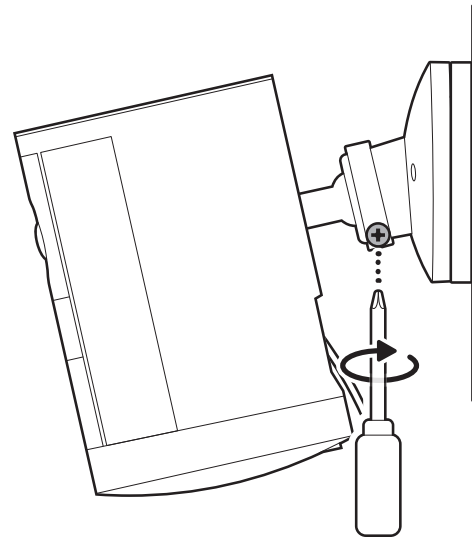
8.

カメラを回転させ、安全ネジを締めます。



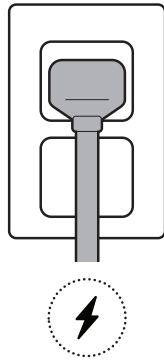
9.

カメラの位置を調整し、ボールジョイントを締めてしっかり固定します。



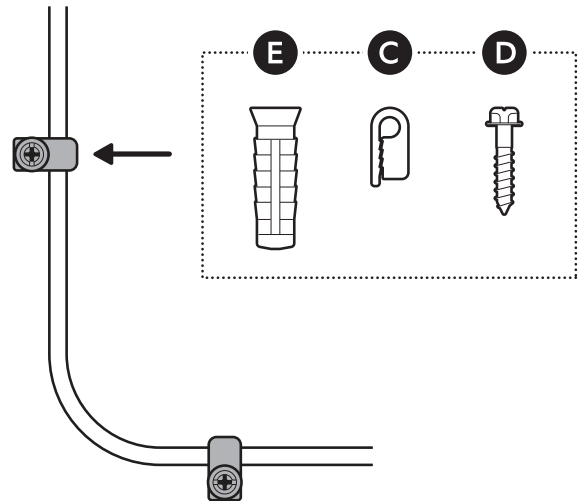
10.

電源アダプターをコンセントに接続します。



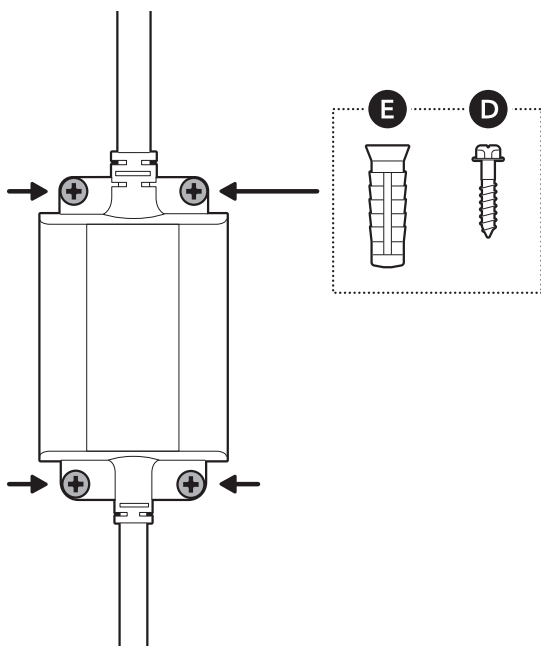
11.

付属のケーブルクリップで電源ケーブルを壁または天井に固定します。

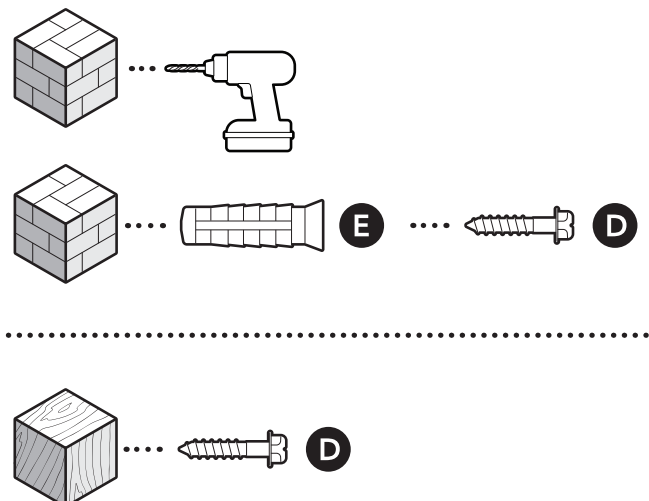


12.

付属のアンカーとネジで電源アダプターを固定します。



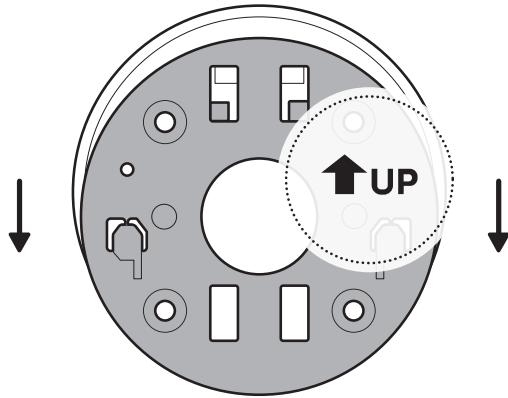
漆喰やレンガ、コンクリートなどの硬い表面に設置する場合は、6mm (1/4インチ) の石材用ドリルビットを使用して下穴を開け、付属の壁面用アンカーを差し込みます。



天井に設置する場合

1.

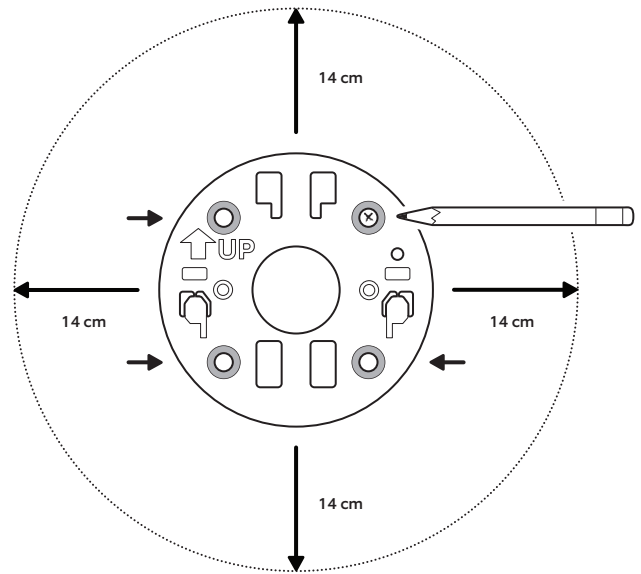
取付プレートを「UP」矢印と反対方向にスライドさせて取り外します。



2.

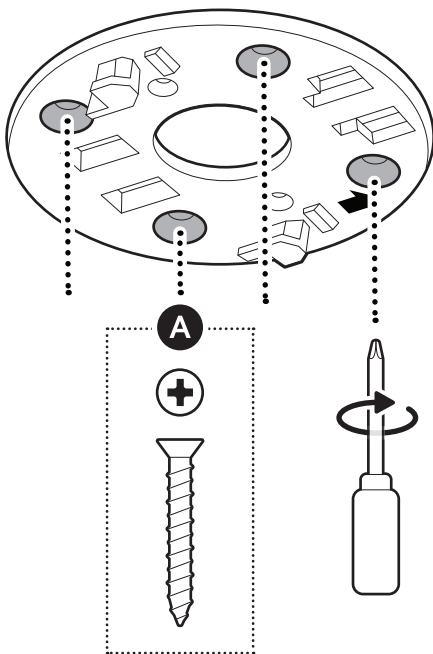
取付プレートを壁の設置位置に押し当て、周囲に14cm (5.5インチ) 以上の間隔を空けてから、ネジ穴の位置に印を付けます。

注: 設置場所の近くに、カメラの視界を妨げるものがないように注意してください。

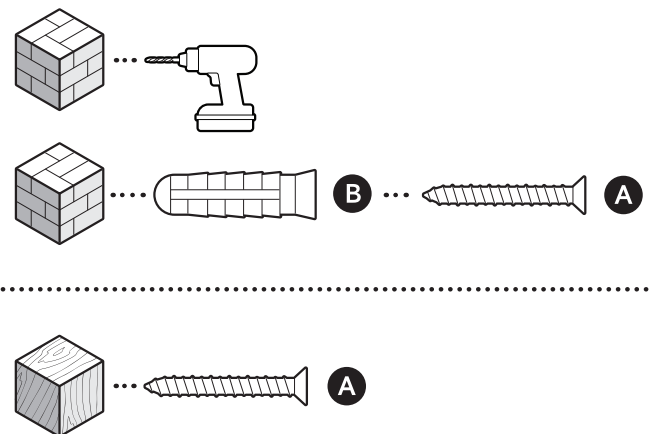


3.

「UP」矢印がカメラを向きたい方向を指すように取付プレートを取り付けます。

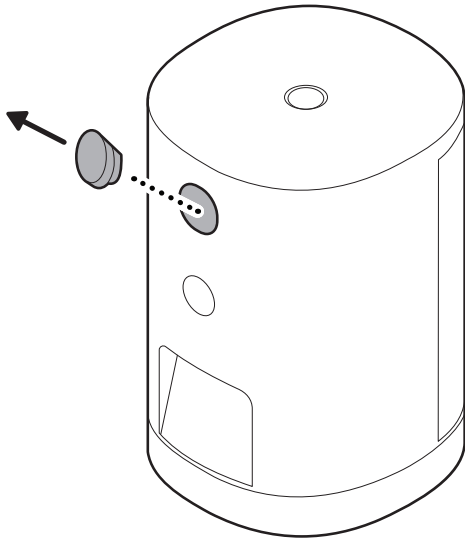


漆喰やレンガ、コンクリートなどの硬い表面に設置する場合は、6mm (1/4インチ) の石材用ドリルビットを使用して下穴を開け、付属の壁面用アンカーを差し込みます。



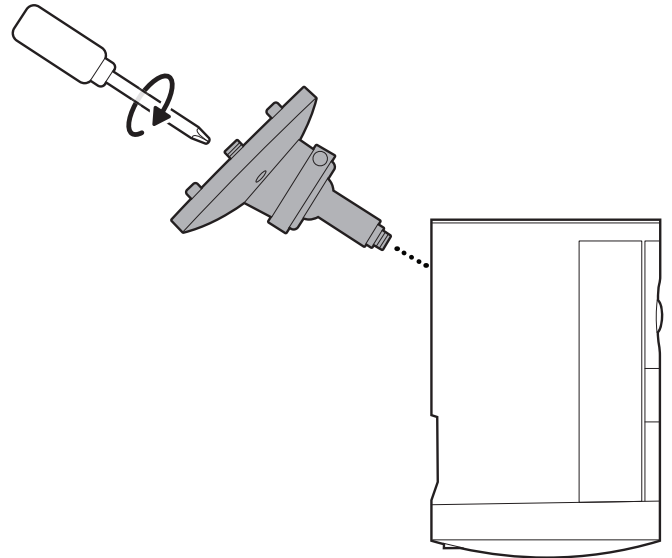
4.

カメラの背面にある一番上のゴムキャップを取り外します。



5.

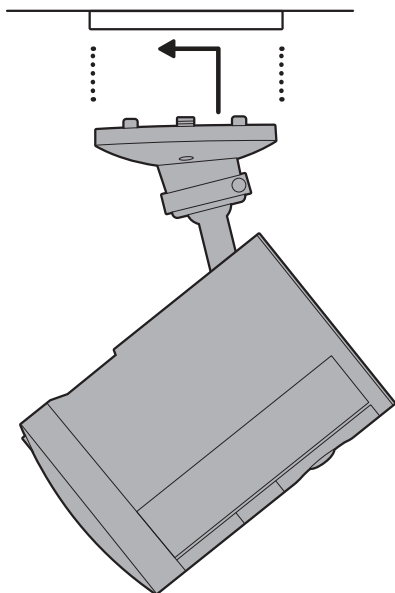
カメラマウントをカメラ背面に取り付け、ネジで固定します。



6.

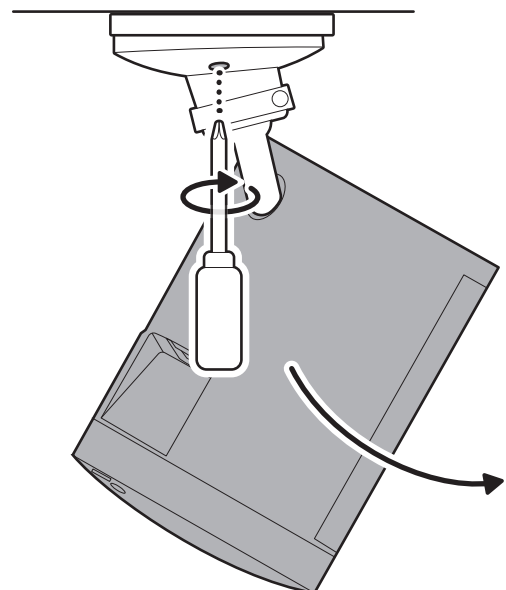
カメラを取付プレートに取り付け、「カチッ」と音がするまでスライドさせて固定します。

注: カメラは直立した状態にしてください。



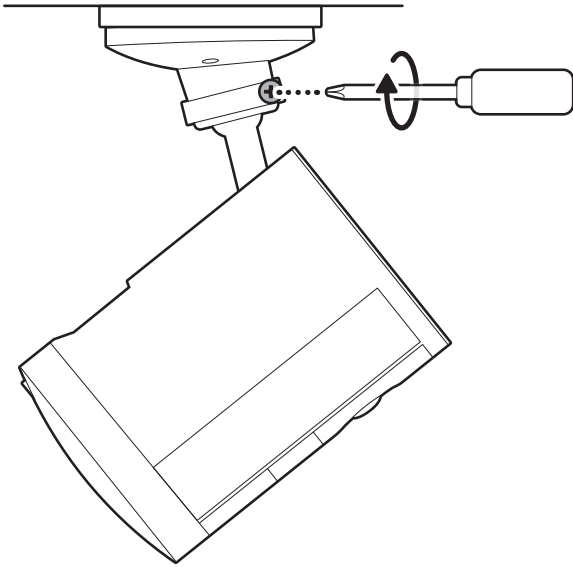
7.

カメラを回転させ、安全ネジを締めます。



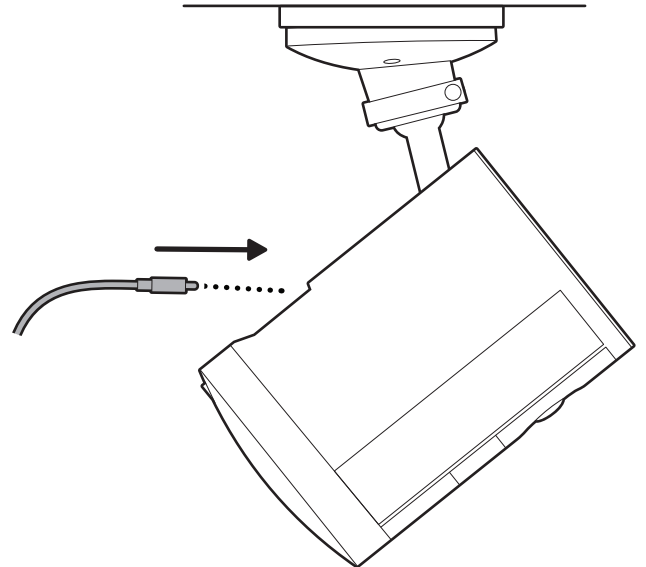
8.

カメラの位置を調整し、ボールジョイントを締めてしっかり固定します。



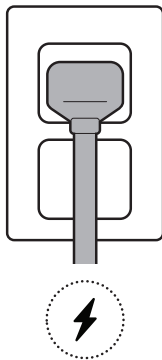
9.

電源ケーブルをカメラにしっかりと差し込みます。



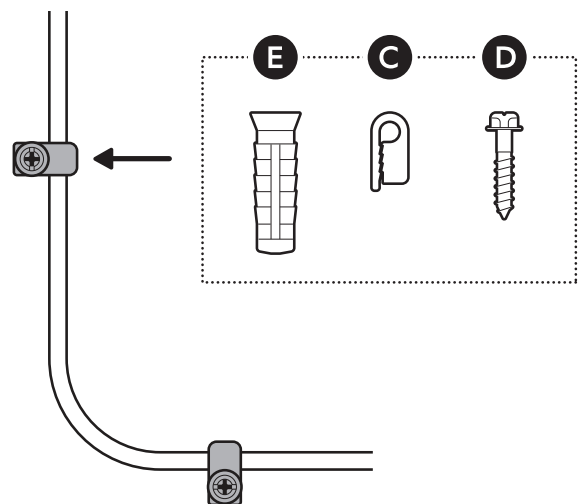
10.

電源アダプターをコンセントに接続します。



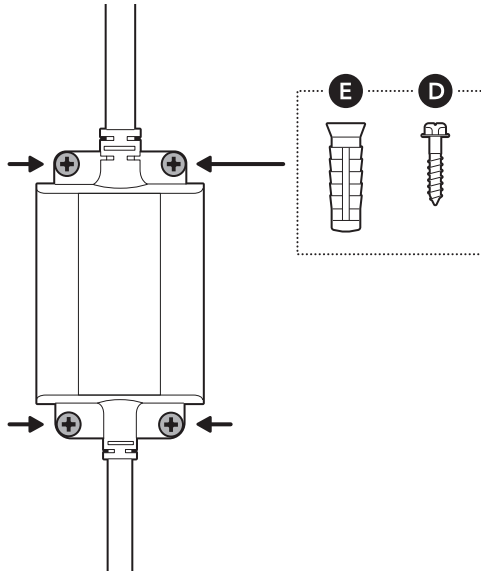
11.

付属のケーブルクリップで電源ケーブルを壁または天井に固定します。

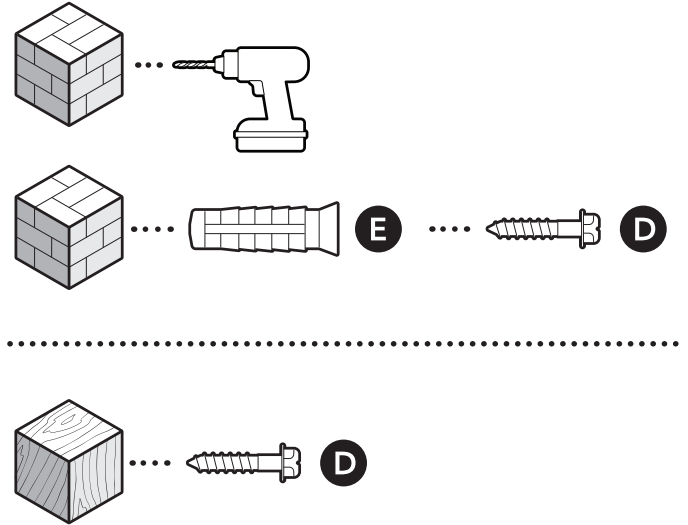


12.

付属のアンカーとネジで電源アダプターを固定します。



漆喰やレンガ、コンクリートなどの硬い表面に設置する場合は、6mm (1/4インチ) の石材用ドリルビットを使用して下穴を開け、付属の壁面用アンカーを差し込みます。



 ring.com/contact

 ring.com/help

Ring LLC 12515 Cerise Ave, Hawthorne, CA, 90250 USA

Ring LLC / Amazon EU S.à.r.l., 38 Avenue John F. Kennedy, L-1855 Luxembourg / Amazon UK, 1 Principal Place, Worship Street, London, EC2A 2FA, United Kingdom

アマゾンジャパン合同会社〒153-0064 東京都目黒区下目黒1-8-1

Ring LLC ميني 12515 طريق سيريس، هاوثورن، كاليفورنيا، 90250، الولايات المتحدة الأمريكية

©2026 Ring LLC or its affiliates. Ring and all related marks are trademarks of Ring LLC or its affiliates.

©2026 Ring LLC又はその関連会社。Ring及びこれらに関するすべての商標は、Ring LLC又はその関連会社の商標です。