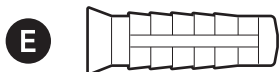
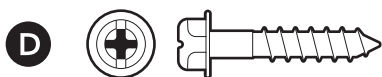
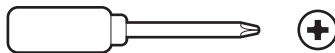


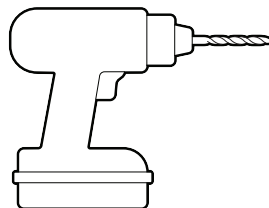
## Matériel inclus



## Outils nécessaires



Tournevis cruciforme

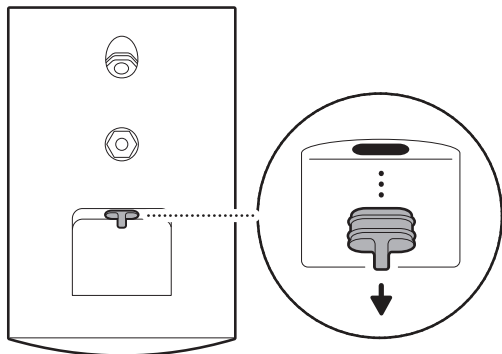


Perceuse avec mèche à béton de 6 mm (facultatif)

## 1.

Retirez le capuchon en caoutchouc du port d'alimentation de votre caméra.

**REMARQUE :** conservez le capuchon en caoutchouc en lieu sûr. Réinsérez-le dans le port d'alimentation lorsque vous n'utilisez pas l'adaptateur secteur.



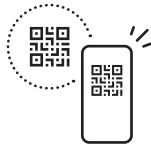
## 2.

Téléchargez l'application Ring – Always Home



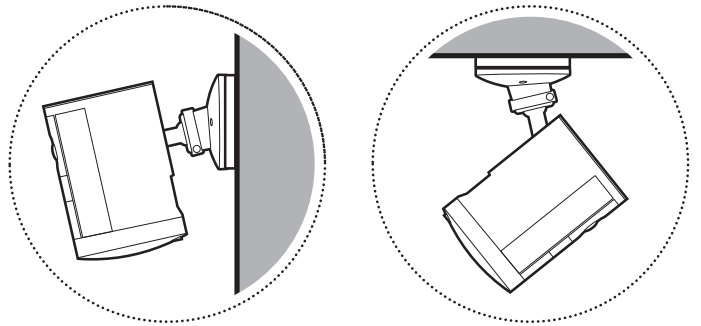
3.

Scannez le code QR sur votre appareil.



4.

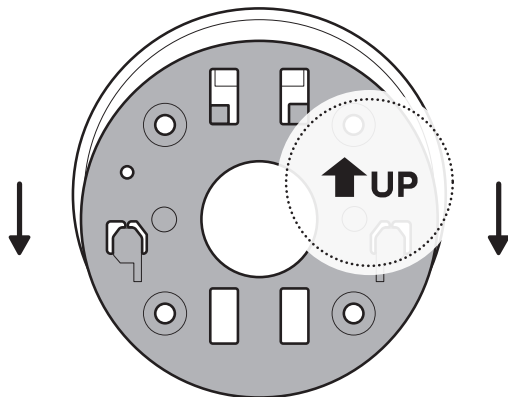
Choisissez un emplacement près d'une prise électrique.



## Installation au mur

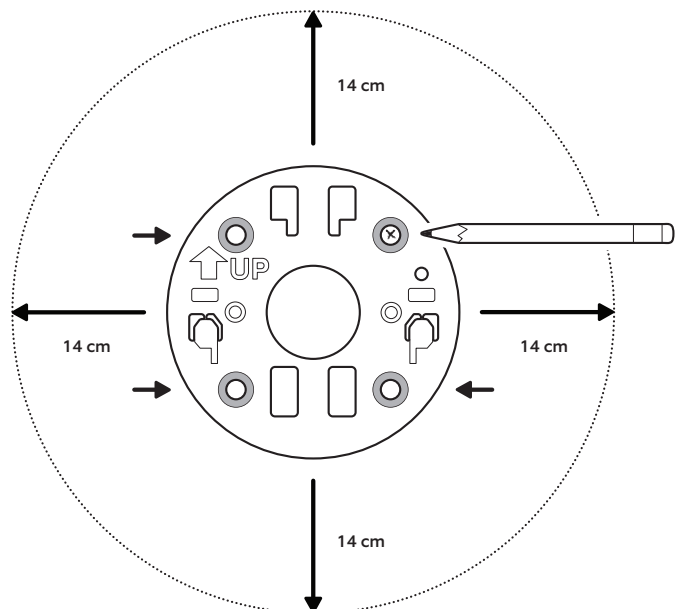
1.

Retirez la plaque de montage en la faisant glisser dans le sens opposé à la flèche UP.



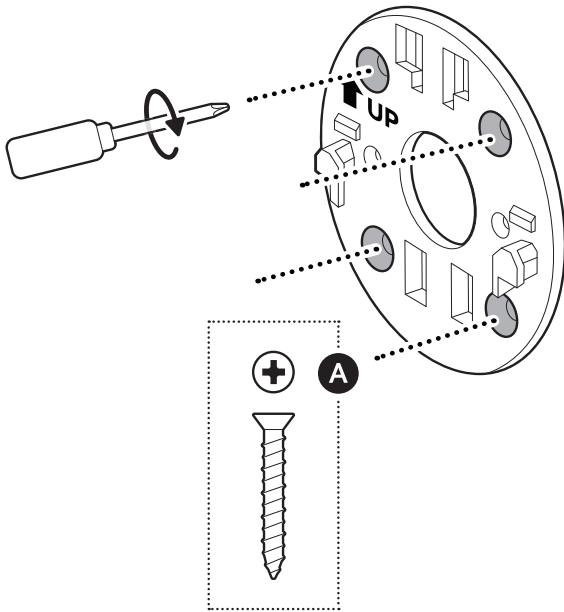
2.

Utilisez la plaque de montage comme repère pour marquer les trous des vis sur le mur en laissant un espace de 14 cm dans toutes les directions.

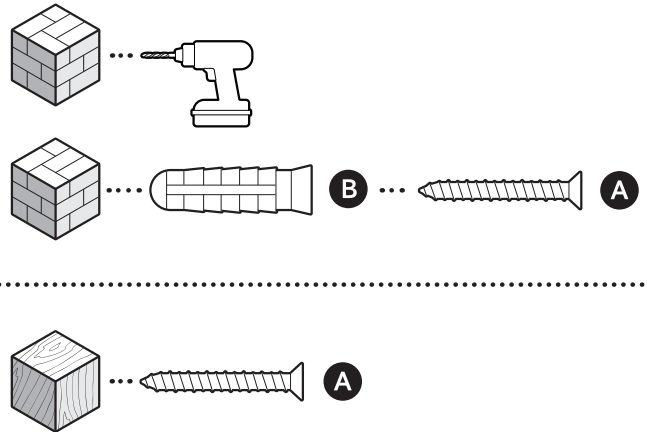


3.

Installez la plaque de montage avec la flèche UP orientée vers le haut.

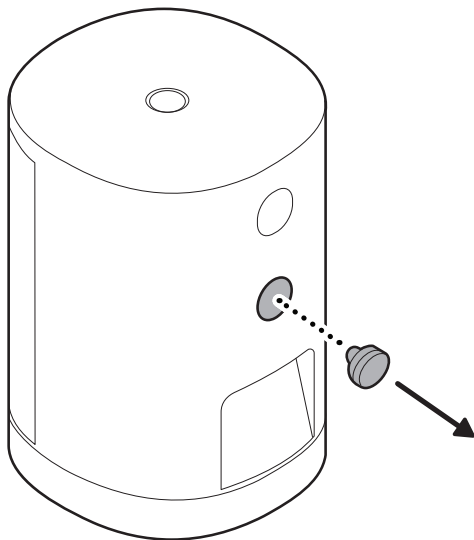


Utilisez le foret de maçonnerie de 6 mm pour percer des trous dans votre mur en stuc, en brique ou en béton, puis insérez les chevilles.



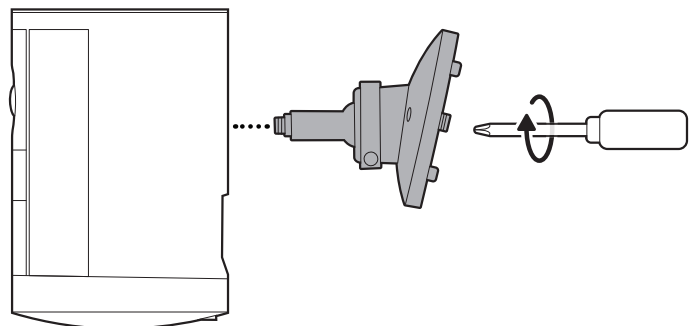
4.

Retirez le capuchon central en caoutchouc situé à l'arrière de votre caméra.



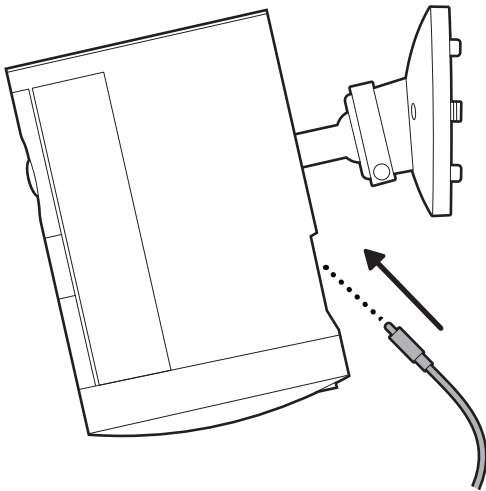
5.

Fixez le support de la caméra à l'arrière de l'appareil en utilisant la vis fournie.



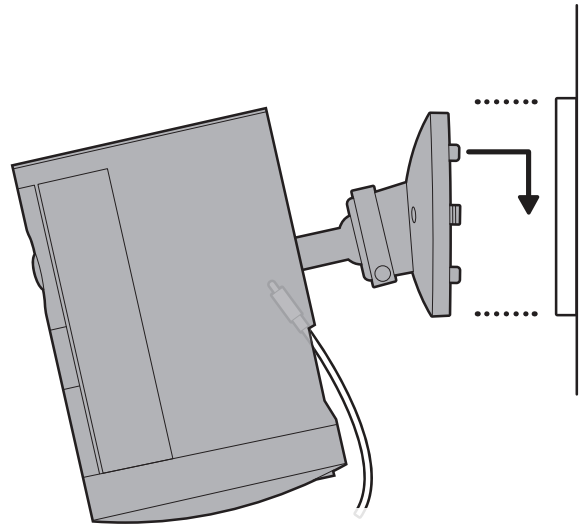
6.

Branchez le câble d'alimentation à la caméra et vérifiez qu'il est bien inséré.



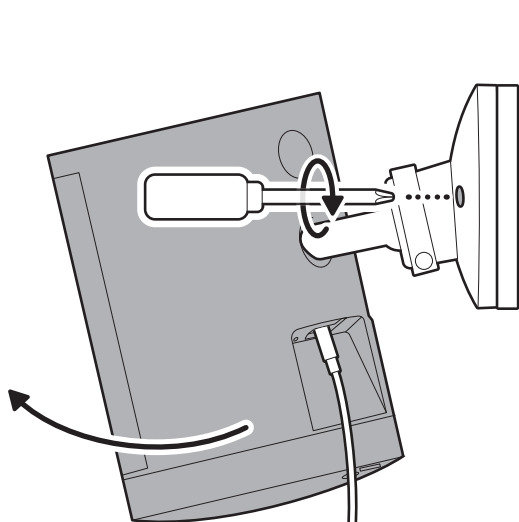
7.

Fixez la caméra à la plaque de montage en la faisant glisser jusqu'à ce que vous entendiez un clic.



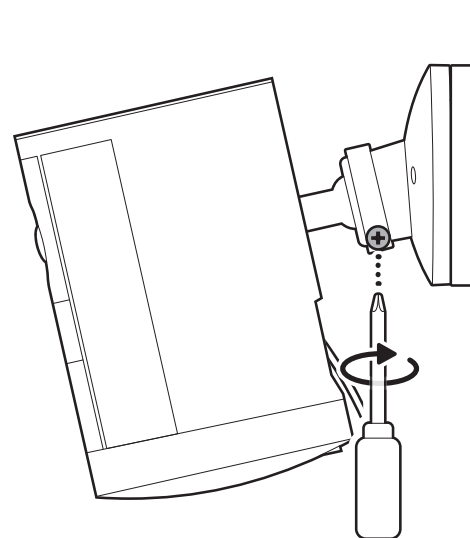
8.

Faites pivoter votre caméra et serrez la vis de sécurité.



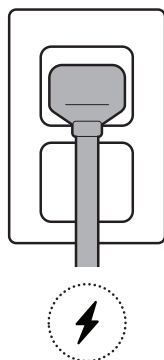
9.

Ajustez la position de votre caméra et serrez la rotule pour la fixer.



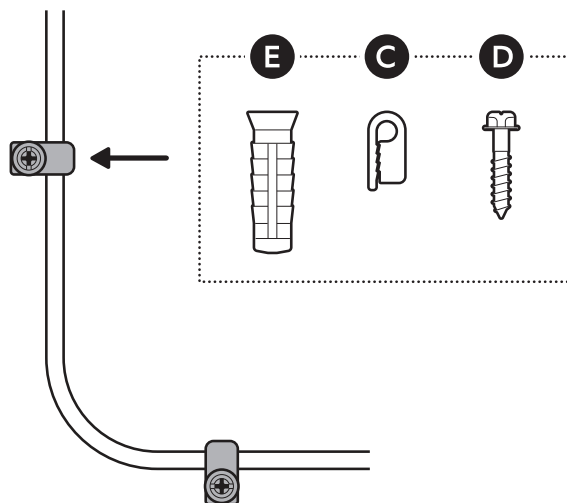
10.

Branchez l'adaptateur secteur dans une prise.



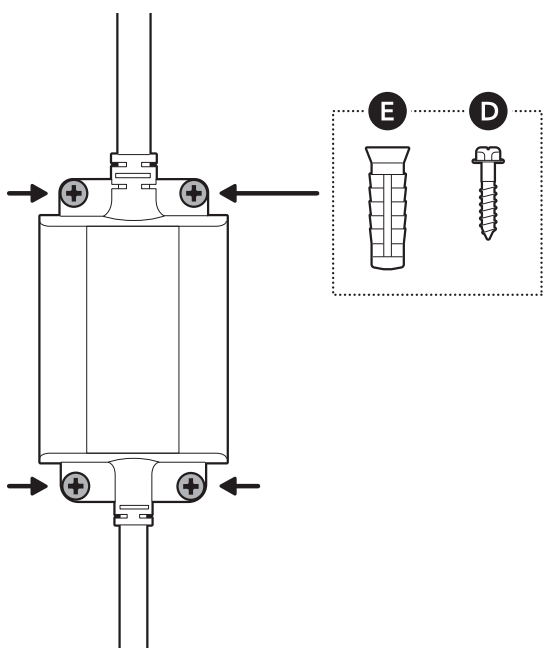
11.

Fixez le câble d'alimentation au mur ou au plafond à l'aide des clips serre-câble inclus.

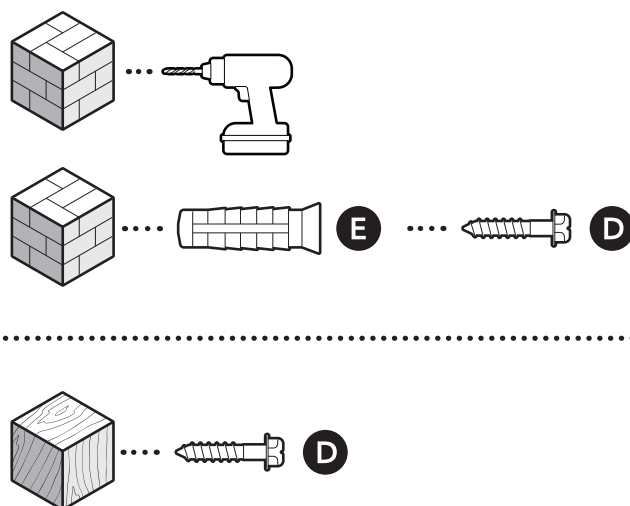


12.

Fixez l'adaptateur secteur à l'aide des chevilles et des vis fournies.



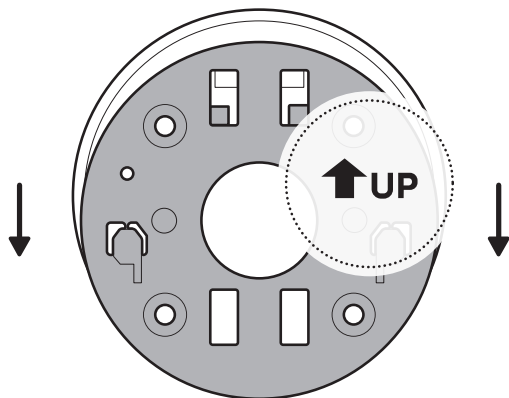
Utilisez le foret de maçonnerie de 6 mm pour percer des trous dans votre mur en stuc, en brique ou en béton, puis insérez les chevilles.



## Installation au plafond

1.

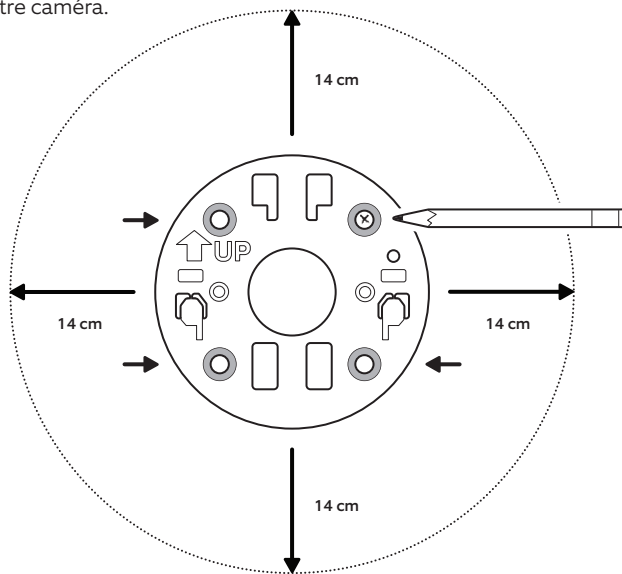
Retirez la plaque de montage en la faisant glisser dans le sens opposé à la flèche UP.



2.

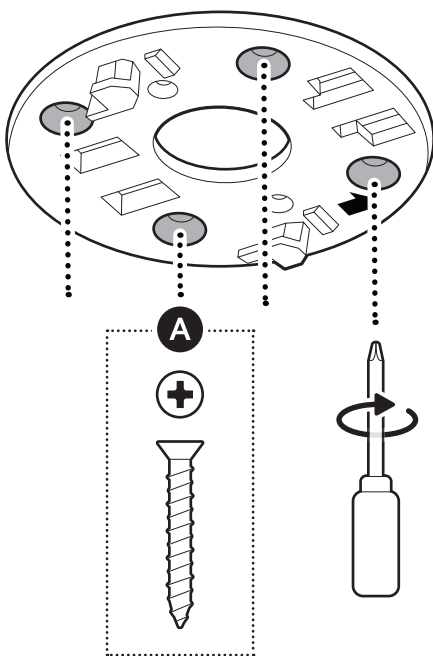
Utilisez la plaque de montage comme repère pour marquer les trous des vis au plafond en laissant un espace de 14 cm dans toutes les directions.

**REMARQUE :** pour de meilleurs résultats, évitez les endroits où des objets proches peuvent interférer avec le champ de vision de votre caméra.

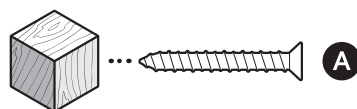
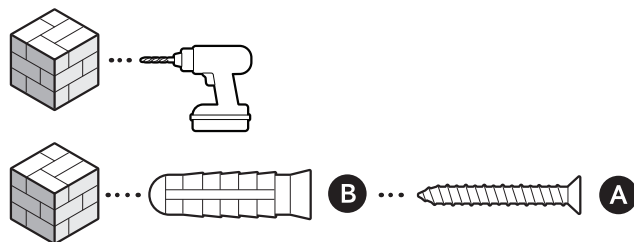


3.

Installez la plaque de montage avec la flèche UP pointant vers la direction de vision souhaitée.

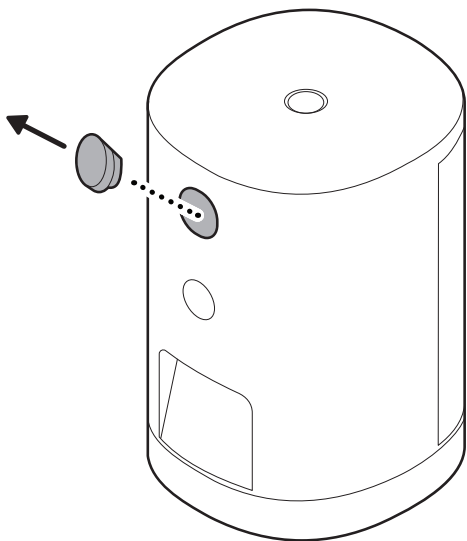


Utilisez le foret de maçonnerie de 6 mm pour percer des trous dans votre mur en stuc, en brique ou en béton, puis insérez les chevilles.



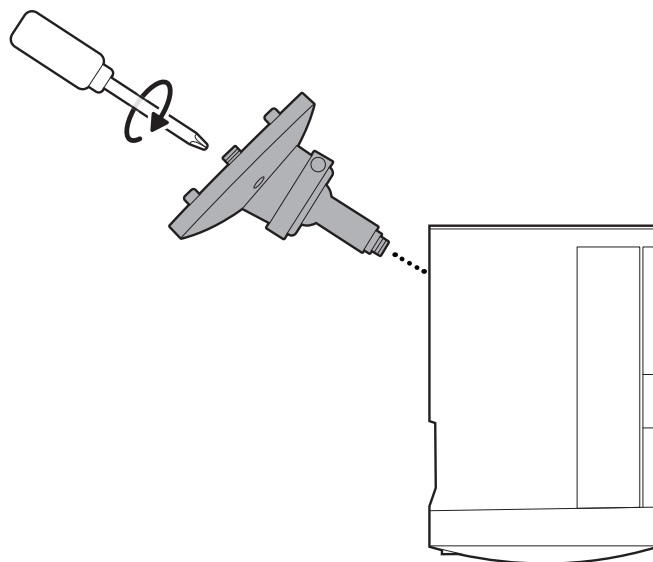
4.

Retirez le capuchon en caoutchouc situé à l'arrière de votre caméra.



5.

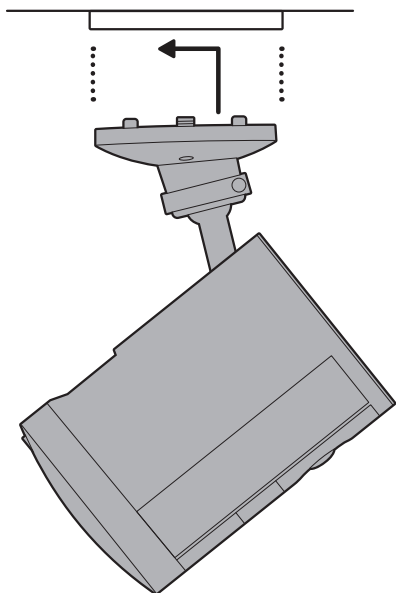
Fixez le support de la caméra à l'arrière de l'appareil en utilisant la vis fournie.



6.

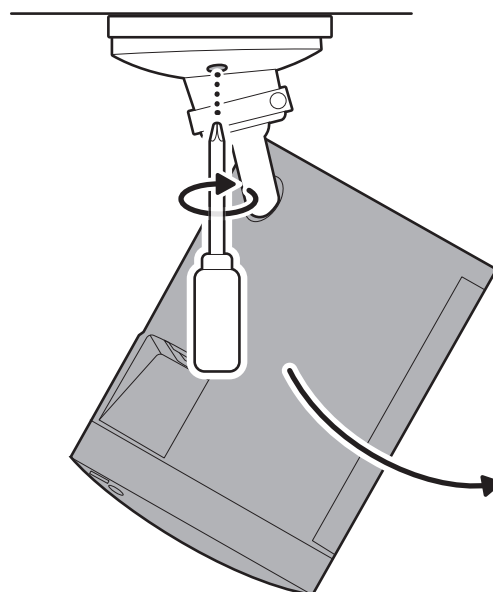
Fixez la caméra à la plaque de montage en la faisant glisser jusqu'à ce que vous entendiez un clic.

**REMARQUE :** votre caméra doit être dans une position droite.



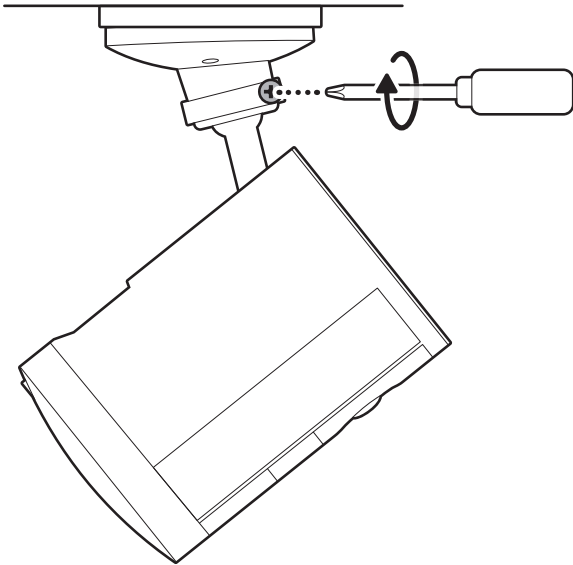
7.

Faites pivoter votre caméra et serrez la vis de sécurité.



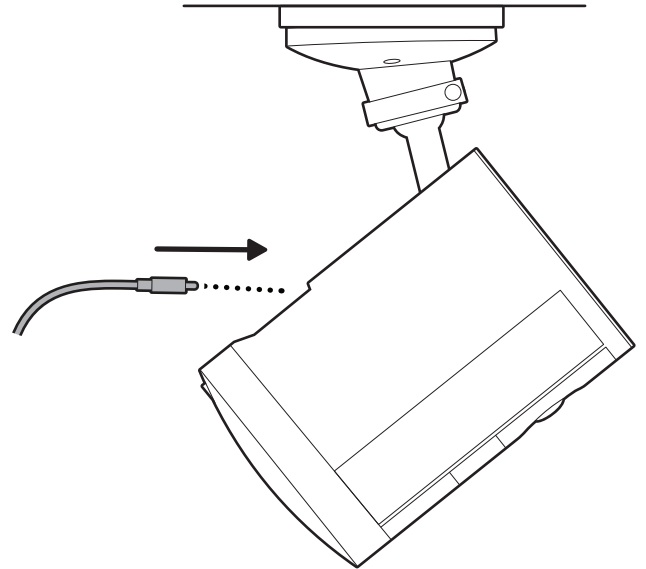
8.

Ajustez la position de votre caméra et serrez la rotule pour la fixer.



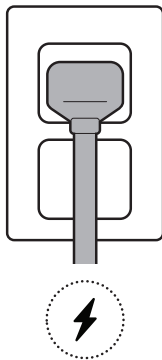
9.

Branchez le câble d'alimentation à la caméra et vérifiez qu'il est bien inséré.



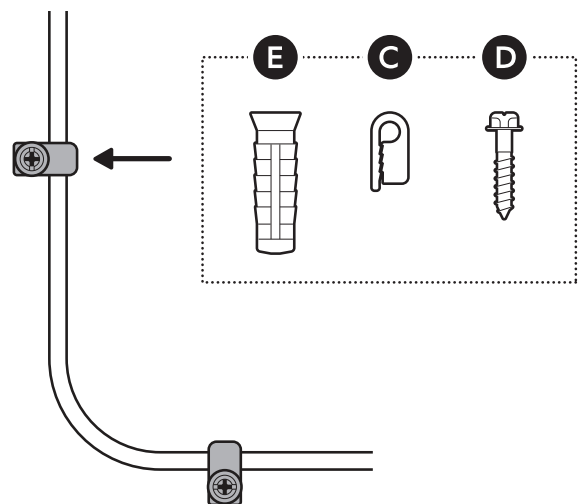
10.

Branchez l'adaptateur secteur dans une prise.



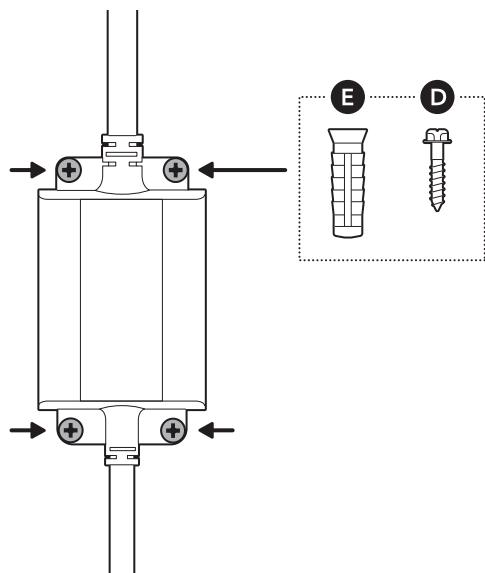
11.

Fixez le câble d'alimentation au mur ou au plafond à l'aide des clips serre-câble inclus.

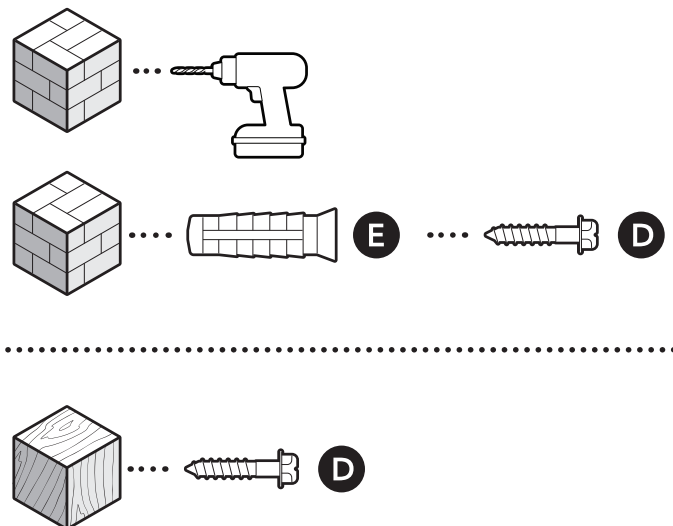


## 12.

Fixez l'adaptateur secteur à l'aide des chevilles et des vis fournies.



Utilisez le foret de maçonnerie de 6 mm pour percer des trous dans votre mur en stuc, en brique ou en béton, puis insérez les chevilles.



[ring.com/contact](https://ring.com/contact)



[ring.com/help](https://ring.com/help)