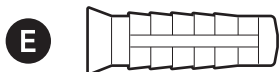
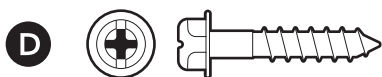
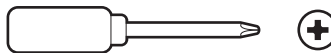


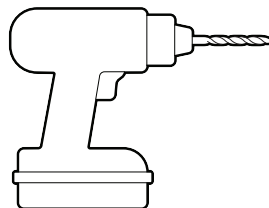
Enthaltenes Montagematerial



Benötigte Werkzeuge



Kreuzschlitzschraubendreher

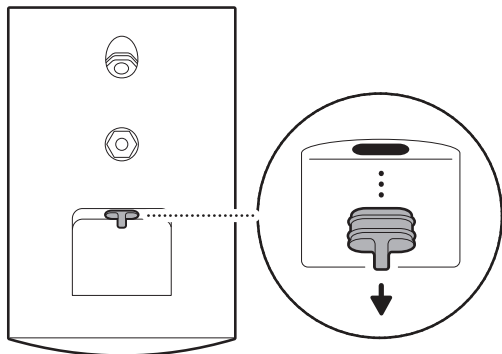


Bohrmaschine mit 6 mm Steinbohrer (optional)

1.

Entfernen Sie die Gummikappe vom Stromanschluss der Kamera.

HINWEIS: Bewahren Sie die Gummikappe an einem sicheren Ort auf. Setzen Sie sie wieder in den Stromanschluss ein, wenn Sie das Netzteil nicht verwenden.



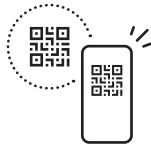
2.

Laden Sie die Ring Always Home-App herunter.



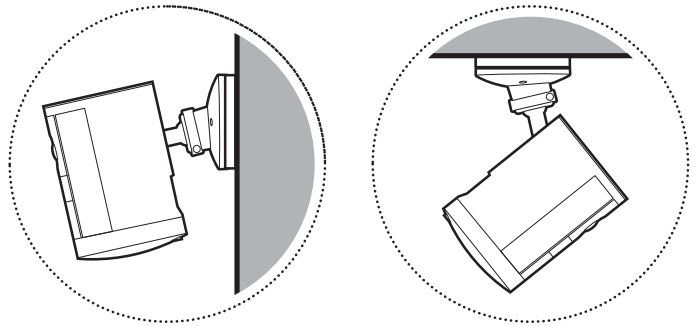
3.

Scannen Sie den QR-Code auf dem Gerät.



4.

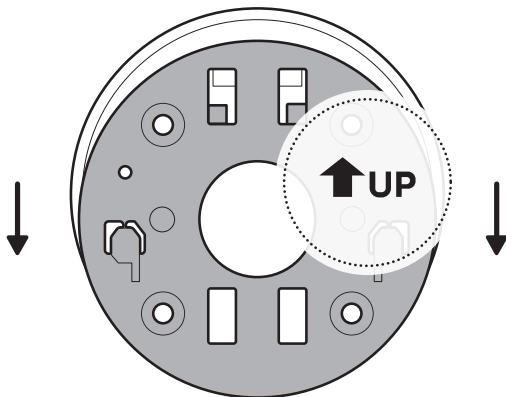
Wählen Sie einen Standort in der Nähe einer Steckdose.



Wandmontage

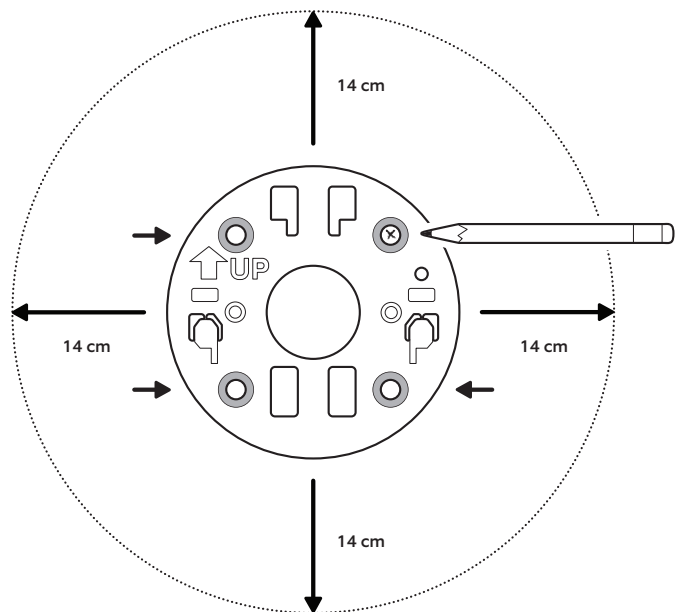
1.

Schieben Sie die Montageplatte in entgegengesetzter Richtung zum Pfeil „UP“, um sie abzunehmen.



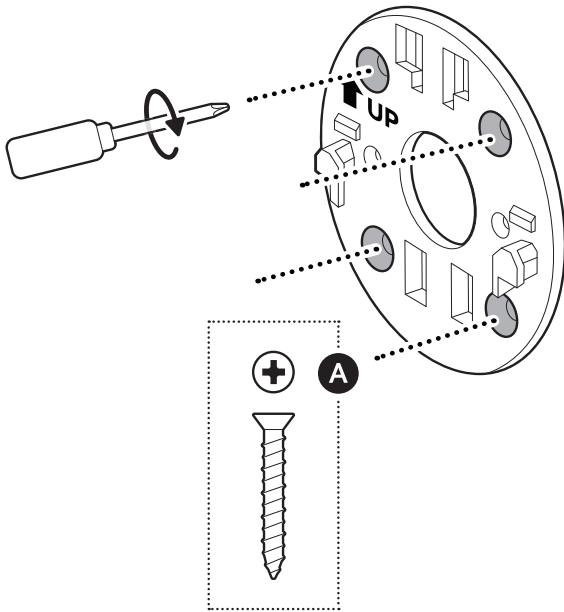
2.

Verwenden Sie die Montageplatte als Orientierung, um Bohrlöcher an der Wand zu markieren. Halten Sie einen Abstand von 14 cm in alle Richtungen ein.

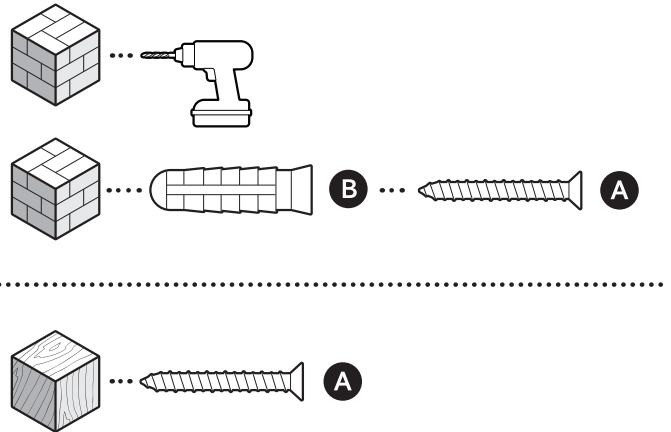


3.

Platzieren Sie die Montageplatte so an der Wand, dass der Pfeil „UP“ nach oben zeigt.

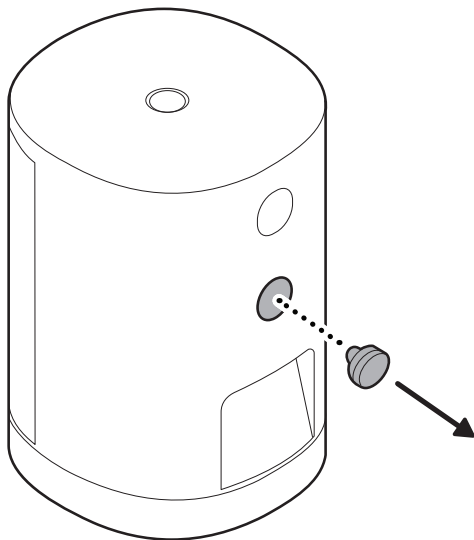


Bohren Sie bei der Montage auf Putz, Ziegelstein oder Beton mit einem 6-mm-Steinbohrer Löcher für die enthaltenen Wanddübel.



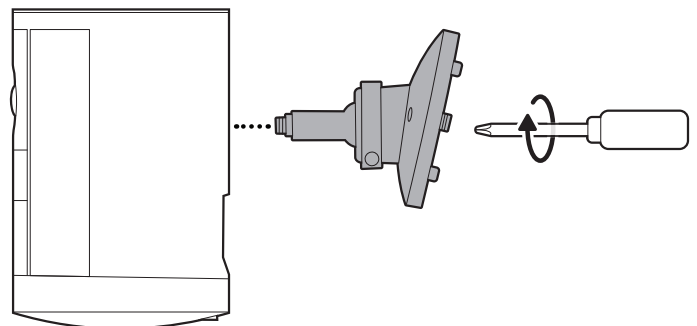
4.

Entfernen Sie die mittlere Gummikappe auf der Rückseite der Kamera.



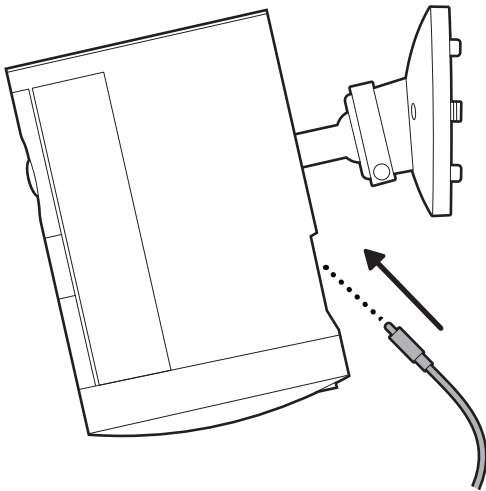
5.

Befestigen Sie die Kamerahalterung mit der Schraube an der Rückseite der Kamera.



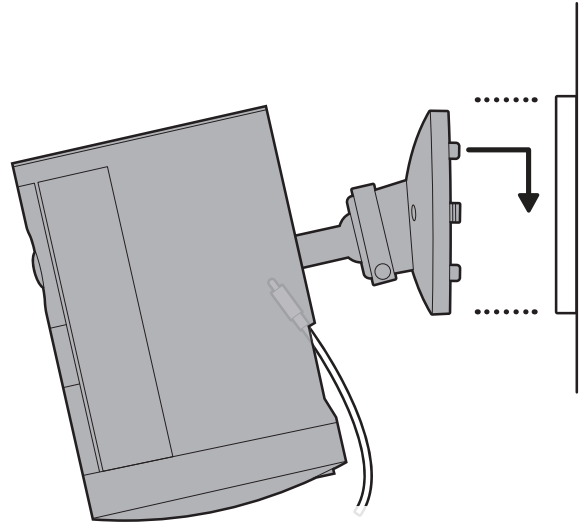
6.

Schließen Sie das Netzkabel an die Kamera an und stellen Sie sicher, dass es vollständig eingesteckt ist.



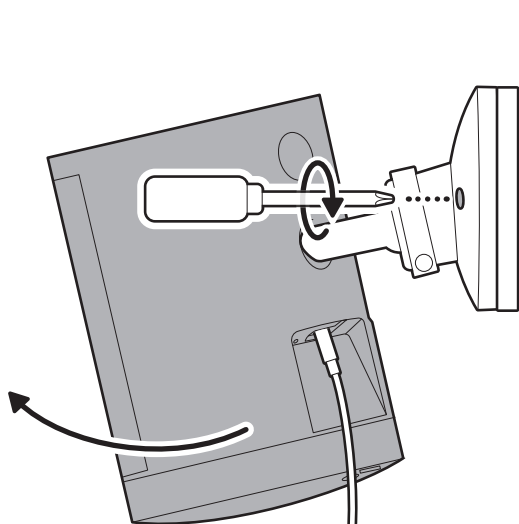
7.

Befestigen Sie die Kamera an der Montageplatte, indem Sie sie einschieben, bis sie spürbar einrastet.



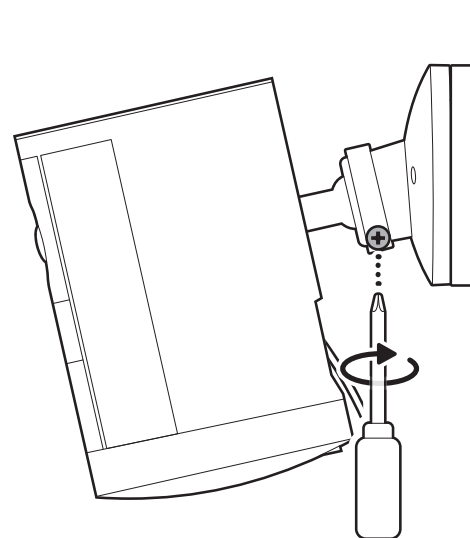
8.

Schwenken Sie die Kamera zur Seite und ziehen Sie die Sicherheitsschraube fest.



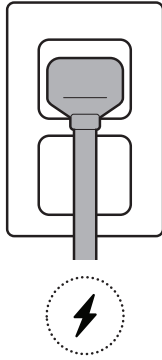
9.

Richten Sie die Kamera aus und ziehen Sie das Kugelgelenk fest, um sie zu fixieren.



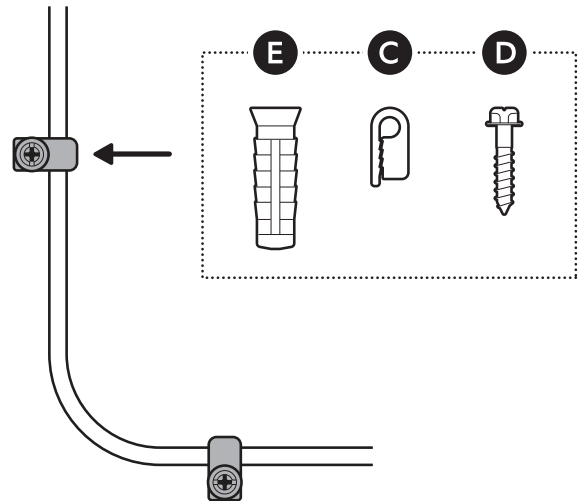
10.

Schließen Sie das Netzteil an eine Steckdose an.



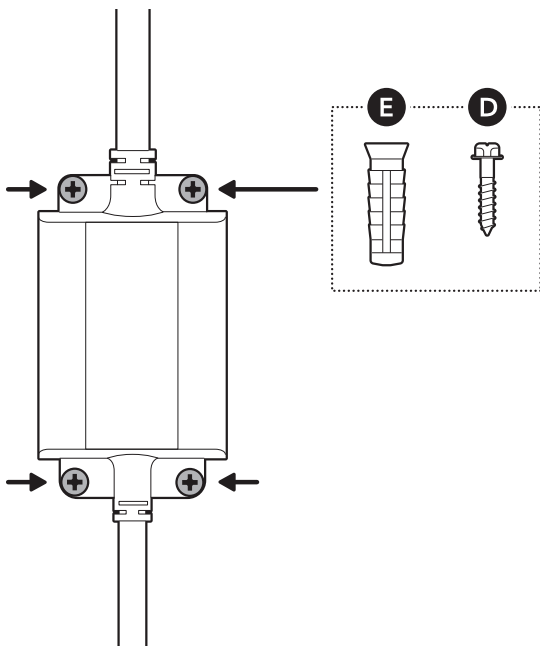
11.

Fixieren Sie das Netzkabel mit den enthaltenen Kabelschellen an der Wand oder Decke.

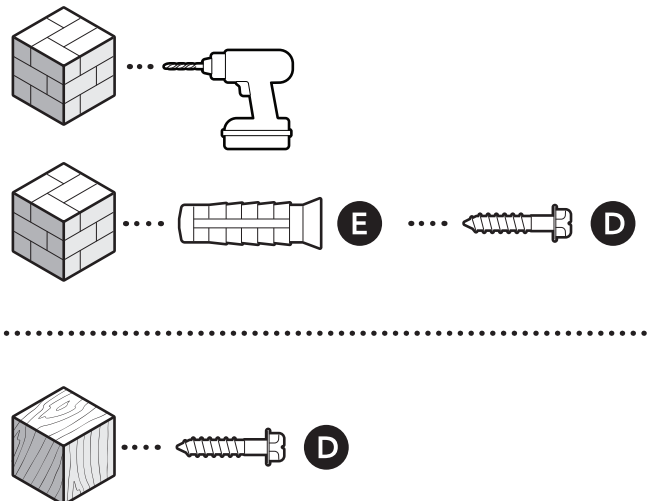


12.

Befestigen Sie das Netzteil mit den mitgelieferten Dübeln und Schrauben.



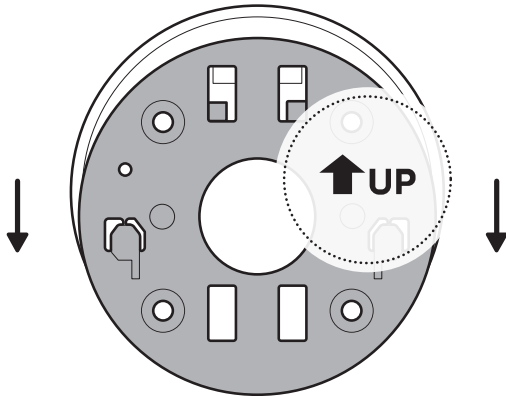
Bohren Sie bei der Montage auf Putz, Ziegelstein oder Beton mit einem 6-mm-Steinbohrer Löcher für die enthaltenen Wanddübel.



Deckenmontage

1.

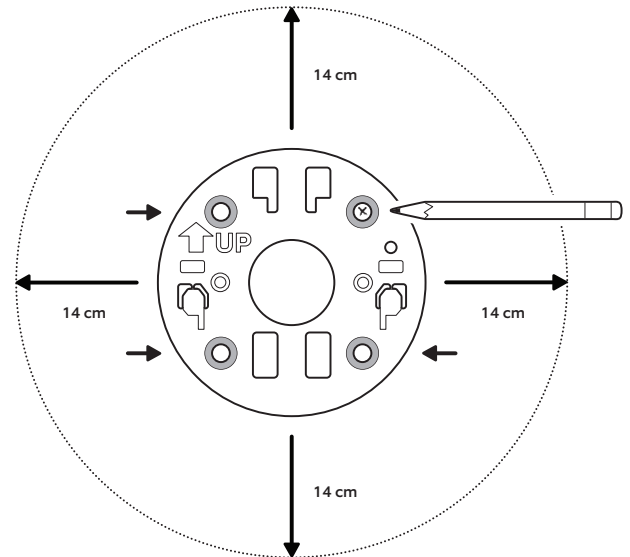
Schieben Sie die Montageplatte in entgegengesetzter Richtung zum Pfeil „UP“, um sie abzunehmen.



2.

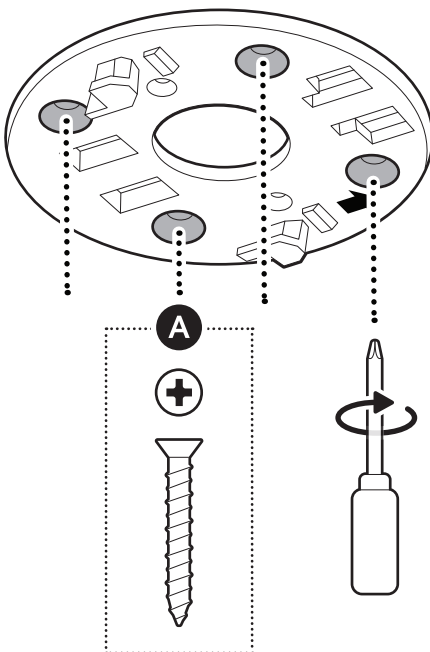
Verwenden Sie die Montageplatte als Orientierung, um Bohrlöcher an der Decke zu markieren. Halten Sie einen Abstand von 14 cm in alle Richtungen ein.

HINWEIS: Um optimale Ergebnisse zu erzielen, vermeiden Sie Standorte in der Nähe von Objekten, die das Sichtfeld der Kamera beeinträchtigen können.

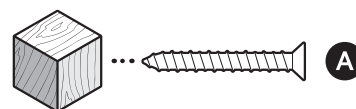
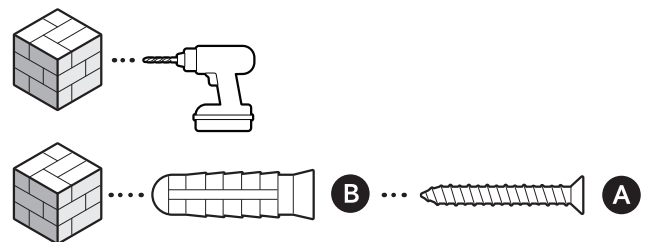


3.

Montieren Sie die Montageplatte so, dass der Pfeil „UP“ in die gewünschte Blickrichtung der Kamera zeigt.

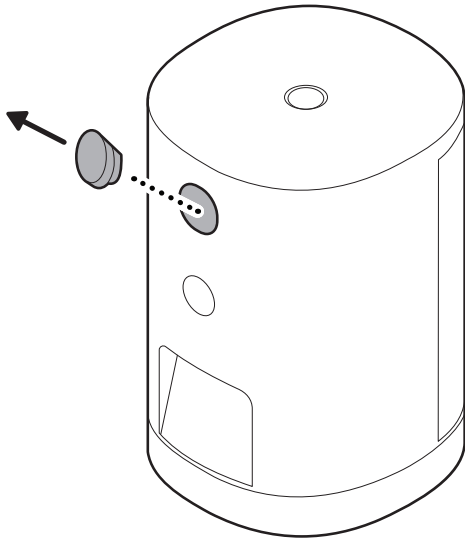


Bohren Sie bei der Montage auf Putz, Ziegelstein oder Beton mit einem 6-mm-Steinbohrer Löcher für die enthaltenen Wanddübel.



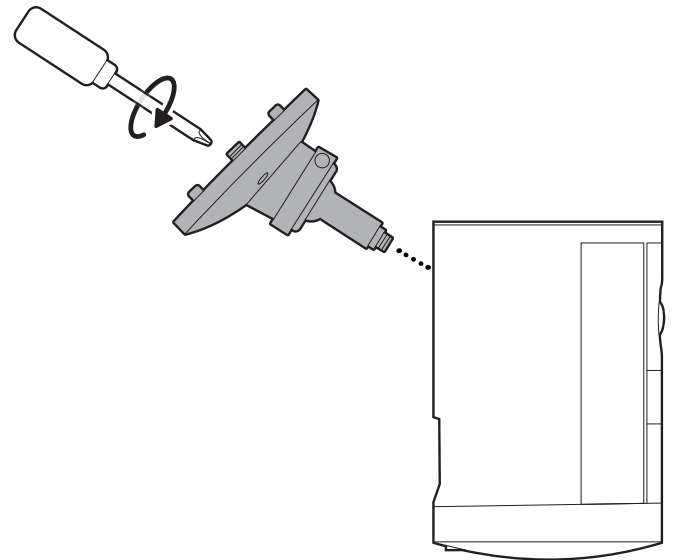
4.

Entfernen Sie die obere Gummikappe auf der Rückseite der Kamera.



5.

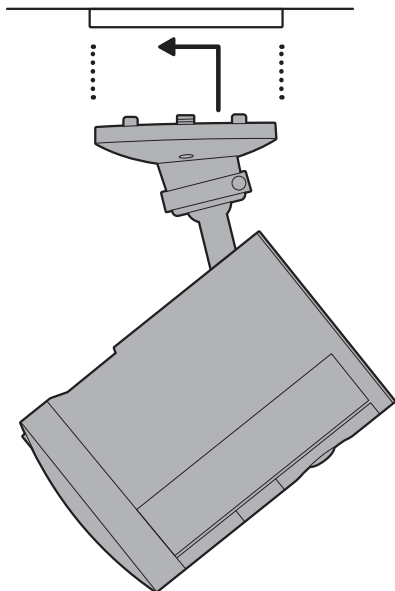
Befestigen Sie die Kamerahalterung mit der Schraube an der Rückseite der Kamera.



6.

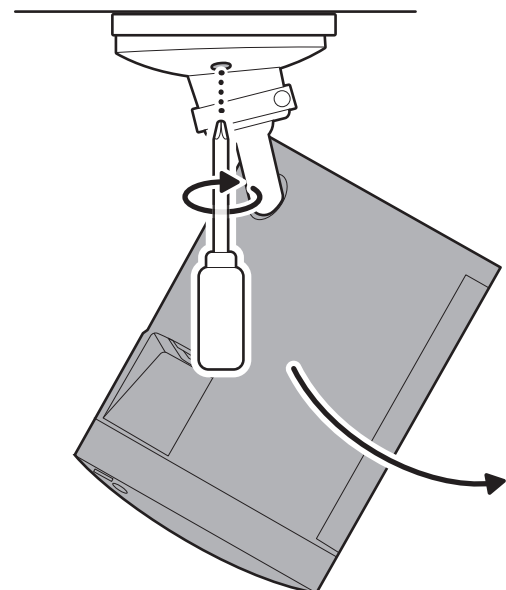
Befestigen Sie die Kamera an der Montageplatte, indem Sie sie einschieben, bis sie spürbar einrastet.

HINWEIS: Die Kamera sollte sich in aufrechter Position befinden.



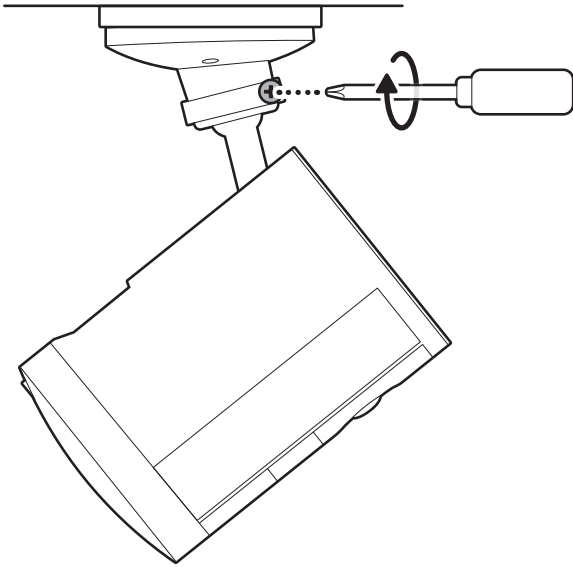
7.

Schwenken Sie die Kamera zur Seite und ziehen Sie die Sicherheitsschraube fest.



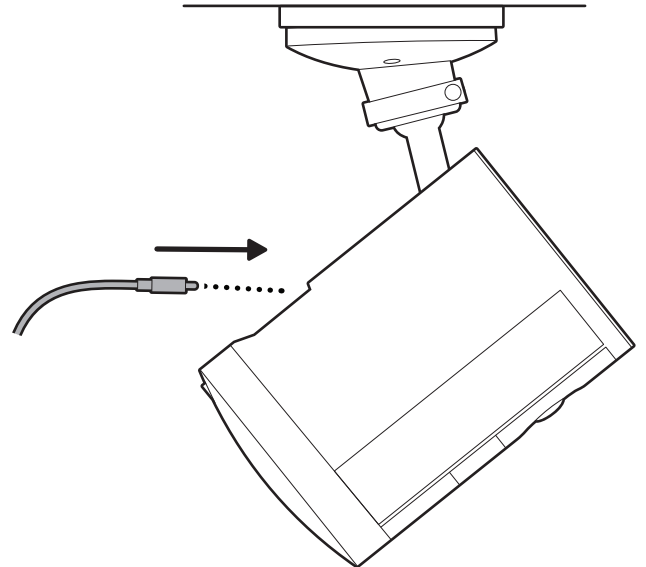
8.

Richten Sie die Kamera aus und ziehen Sie das Kugelgelenk fest, um sie zu fixieren.



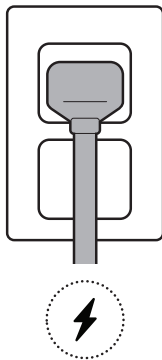
9.

Schließen Sie das Netzkabel an die Kamera an und stellen Sie sicher, dass es vollständig eingesteckt ist.



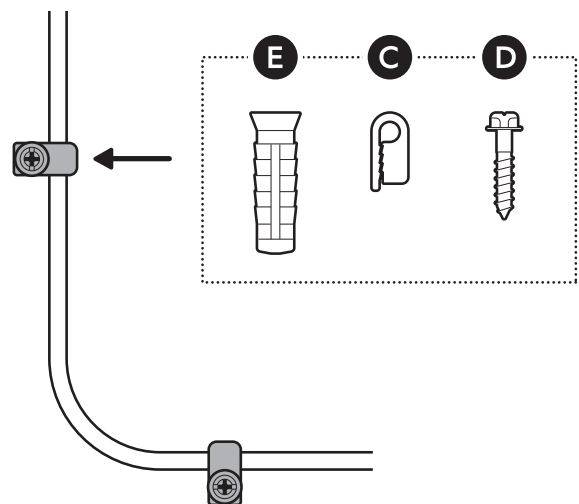
10.

Schließen Sie das Netzteil an eine Steckdose an.



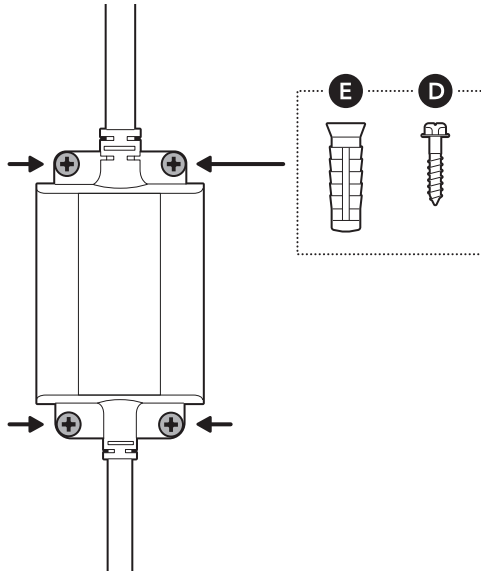
11.

Fixieren Sie das Netzkabel mit den enthaltenen Kabelschellen an der Wand oder Decke.

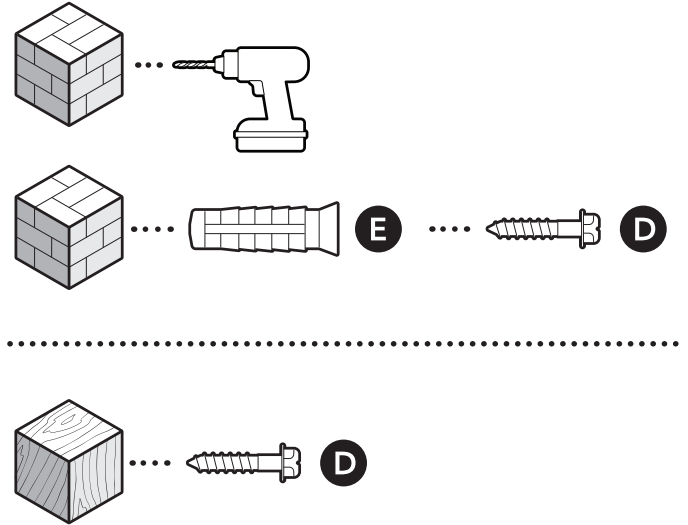


12.

Befestigen Sie das Netzteil mit den mitgelieferten Dübeln und Schrauben.



Bohren Sie bei der Montage auf Putz, Ziegelstein oder Beton mit einem 6-mm-Steinbohrer Löcher für die enthaltenen Wanddübel.



 ring.com/contact

 ring.com/help

Ring LLC 12515 Cerise Ave, Hawthorne, CA, 90250 USA

Ring LLC / Amazon EU S.à.r.l., 38 Avenue John F. Kennedy, L-1855 Luxembourg / Amazon UK, 1 Principal Place, Worship Street, London, EC2A 2FA, United Kingdom

アマゾンジャパン合同会社 〒153-0064 東京都目黒区下目黒1-8-1

Ring LLC ميني 12515 طريق سيريس، هاوثورن، كاليفورنيا، 90250، الولايات المتحدة الأمريكية

©2026 Ring LLC or its affiliates. Ring and all related marks are trademarks of Ring LLC or its affiliates.

©2026 Ring LLC又はその関連会社。Ring及びこれらに関するすべての商標は、Ring LLC又はその関連会社の商標です。