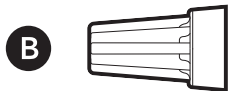
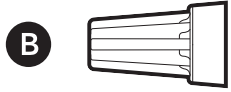
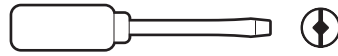


Hardware incluido



Herramientas necesarias



Destornillador de cabeza plana

1.

Quita la película protectora.



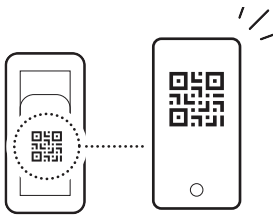
2.

Descarga la app de Ring.



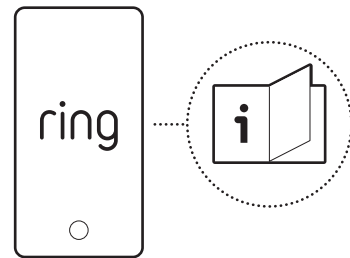
3.

Escanea el código QR en tu dispositivo.



4.

Sigue los pasos de la configuración en la app de Ring.



Instalación

1.

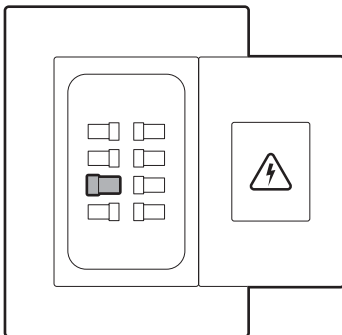
Apague la energía desde el disyuntor.



PRECAUCIÓN!

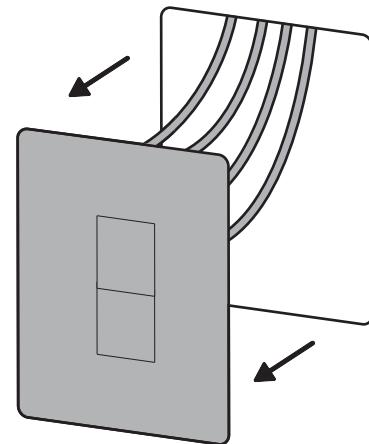
Riesgo de descarga eléctrica. Alto voltaje. Desconecta la fuente de alimentación antes de darle mantenimiento.

NOTA: si no sabes qué interruptor desconectar, apaga el interruptor principal o contacta a un electricista certificado.



2.

Quita la placa de pared que ya tienes, saca el receptáculo del interruptor e identifica los cables de tierra, línea, neutro y de carga.

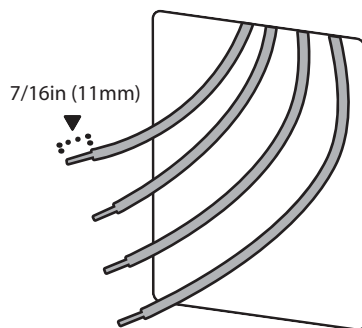


3.

Desconecta los cables del interruptor existente y, si es necesario, recorta los extremos de los cables expuestos a 11 mm (7/16").

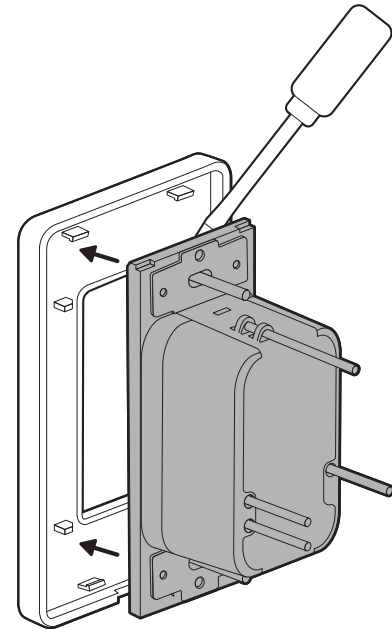
AVISOS

- Para verificar que tienes cables NEUTROS, busca un mazo de cables blancos en la caja del interruptor.
- Para identificar los cables de LÍNEA y CARGA, restablece la energía en el interruptor automático y luego usa un probador para identificar qué lado está conectado a LÍNEA (panel eléctrico) o a CARGA (dispositivo). Vuelve a cortar la corriente cuando hayas terminado de identificar los cables.
- Si falta alguno de los cables, tiene colores diferentes o no se puede identificar, detén la instalación y comunícate con un electricista autorizado.



4.

Retira la placa de pared del interruptor con un destornillador plano.

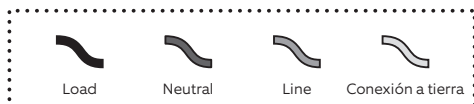
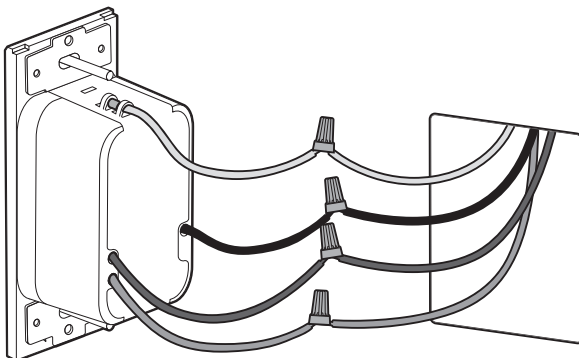


5.

Conecta los cables con las tuercas para cables incluidas.

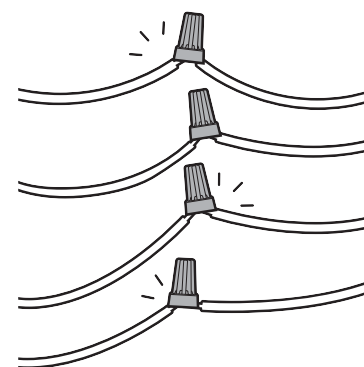
**PRECAUCIÓN!**

Riesgo de incendio. Utiliza cables aptos para una temperatura de al menos 75 °C en las conexiones de alimentación. Utiliza únicamente conductores de cobre.



6.

Sujeta las tuercas para cables y tira suavemente de cada cable para asegurarte de que estén bien conectados.

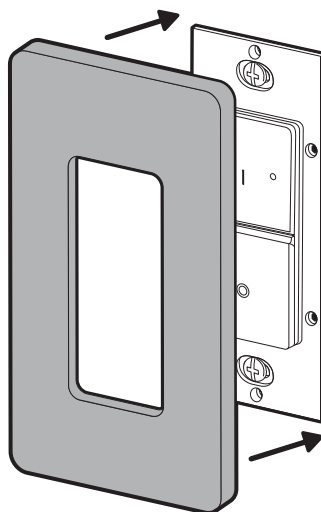
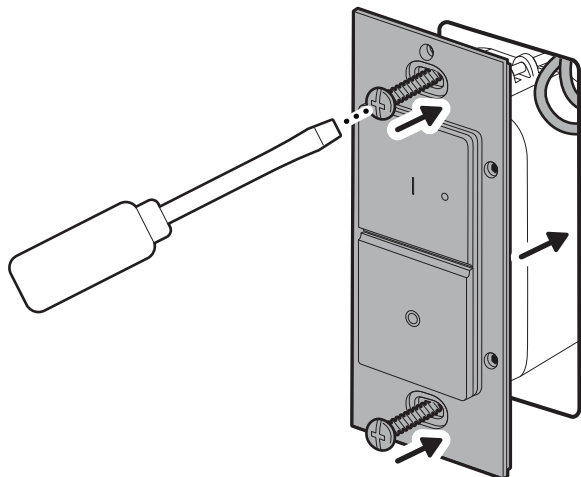


7.

Introduce con cuidado los cables en la caja eléctrica, fija el interruptor con los tornillos y vuelve a colocar la placa de pared.

**PRECAUCIÓN!**

Instálalo únicamente en una caja para tomacorriente adecuada y listada por UL.

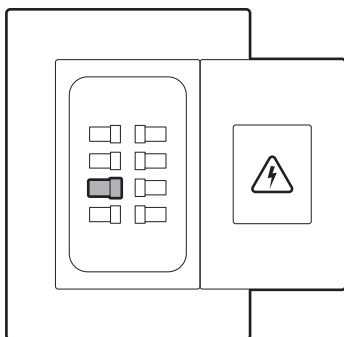


8.

Restablece la corriente en el interruptor principal.

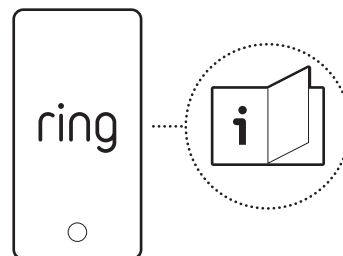
**PRECAUCIÓN!**

Asegúrate de que no quede ningún conductor desnudo fuera de las tuercas para cables y verifica que todos los cables estén correctamente asegurados dentro de la caja eléctrica.



9.

Completa la configuración en la app de Ring.



Dispositivo compatible con Amazon Sidewalk; requiere cobertura de Amazon Sidewalk para su uso. La cobertura puede variar según el lugar.

Para obtener información sobre Amazon Sidewalk, visita ring.com/sidewalk



ring.com/contact



ring.com/help