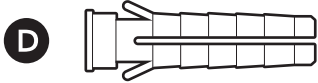
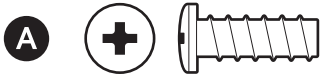
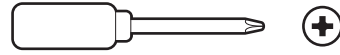


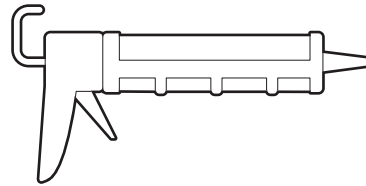
## Mukana toimitettavat kiinnikkeet



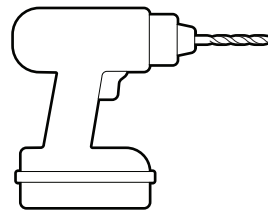
## Tarvittavat työkalut



Ristipääruuvitaltta



Massapuristin



Pora 6 mm:n kiviporanterällä (valinnainen)

## 1.

Poista suojakääre.



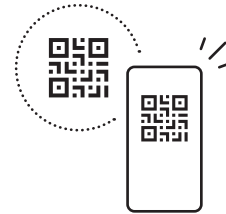
2.

Lataa Ring-sovellus.



3.

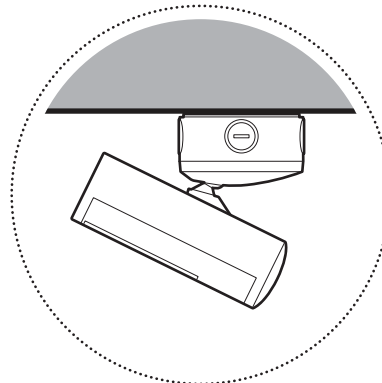
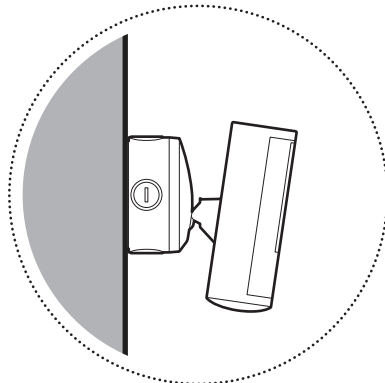
Skannaa QR-koodi laitteellasi.



4.

Valitse kameralle sopiva paikka.

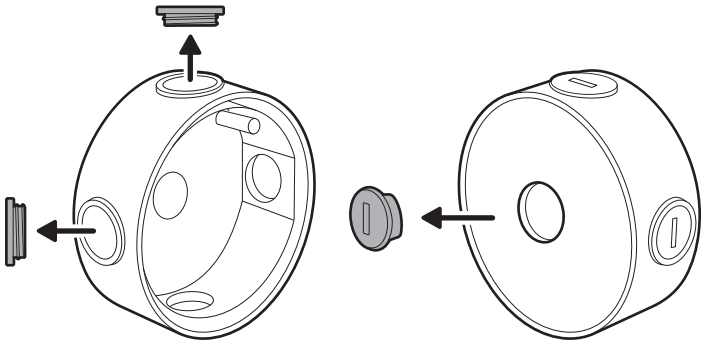
**HUOMAUTUS:** Varmista ennen asennusta, että PoE+-kykyinen Power over Ethernet (PoE) -kytkin tai -injektori on aktiivinen ja kytketty toimivaan vähintään luokan 5 Ethernet-kaapeliin.



## Kytkentärasian asentaminen

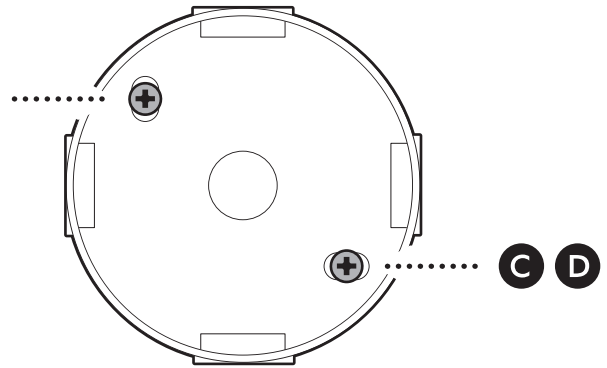
1.

Irrota kolikon avulla suojus Ethernet-kaapelin kytkentärasian sivusta tai takaosasta riippuen siitä, mistä Ethernet-kaapeli tulee kytkentärasiaan.



2.

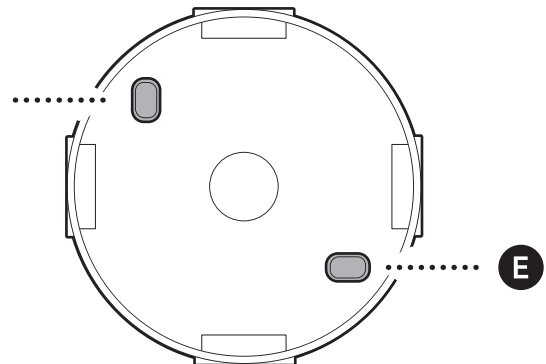
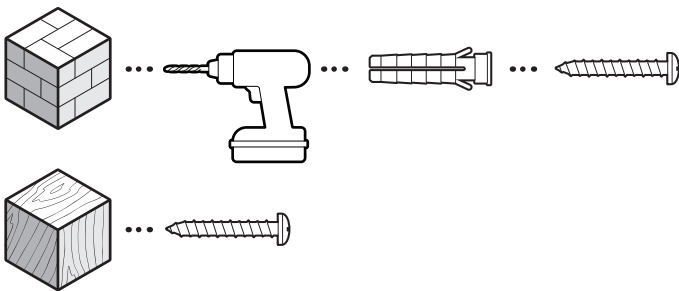
Asenna mukana toimitettu kytkentärasia seinään tai kattoon mukana tulevilla ruuveilla.



Jos asennat rapattuun tai tiili- tai betoniseinään tai -kattoon, poraa reiät mukana toimitetuille kiinnitustulpille 6 mm:n kiviporanterällä.

3.

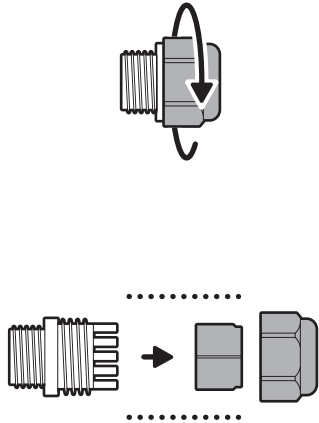
Peitä ruuvinreiät mukana toimitetuilla kumisuojuksilla.



4.

Pura kaapeliläpivienti ruuvaamalla suojus irti rungosta.

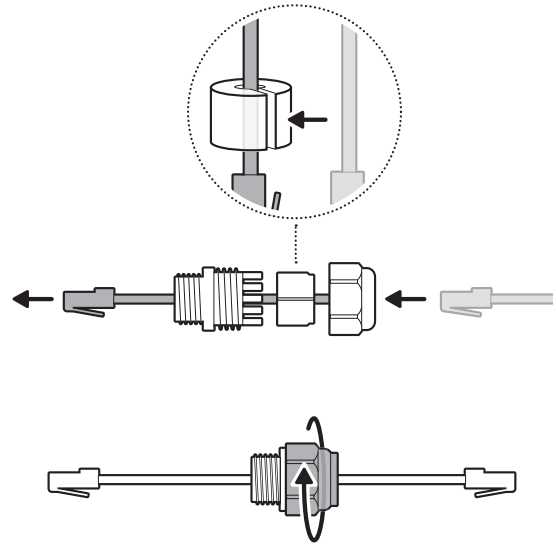
**HUOMAUTUS:** Jos Ethernet-kaapeli tulee kytkentärasiaan takaosasta, kaapeliläpivientiä ei tarvitse kiinnittää.



5.

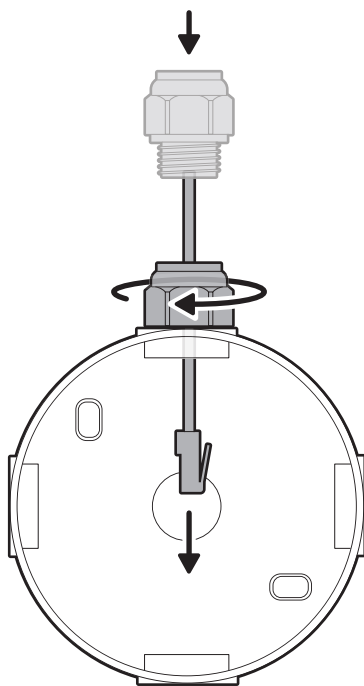
Pujota Ethernet-kaapeli kaapeliläpiviennin läpi, kierrä O-rengas kaapelin ympärille ja kiristä tiukasti, kunnes kiinnitys on tukeva.

**HUOMAUTUS:** Jos asennat kytkentärasian suoraan PoE-kytkimen päälle, sinun ei tarvitse kiinnittää kaapeliläpivientiä.



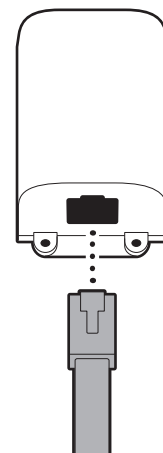
6.

Työnnä Ethernet-kaapeli aukon läpi ja varmista, että kaapeliläpivienti on tukevasti kiinni.



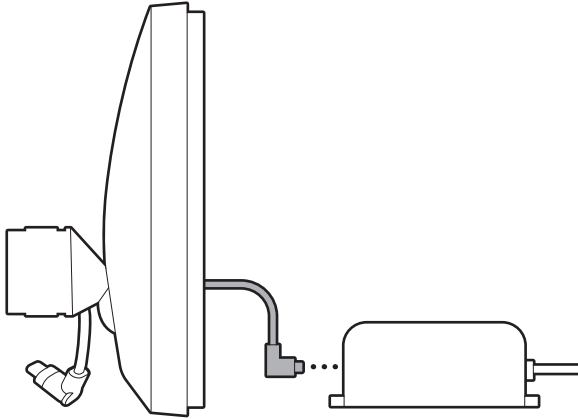
7.

Liitä Ethernet-kaapeli sovittimeen.



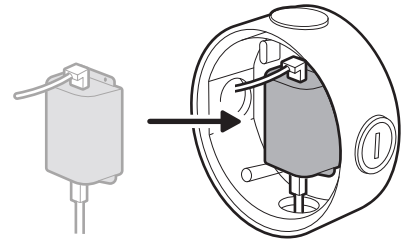
8.

Liitä USB-C-kaapeli kytkentärasian kannen kiinnikkeestä sovittimeen ja varmista, että se on liitetty kunnolla.



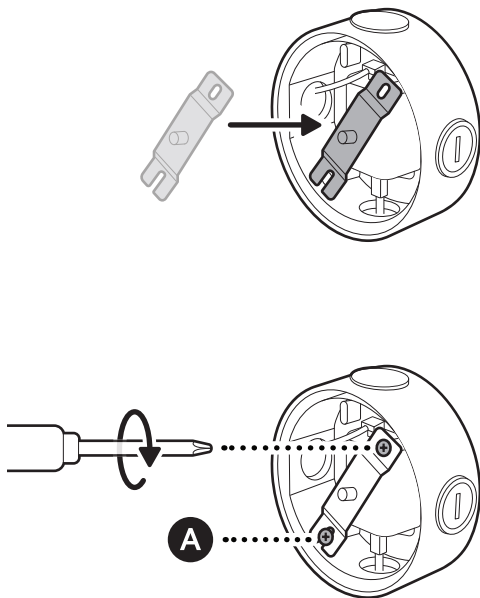
9.

Aseta sovitin kytkentärasian keskelle.



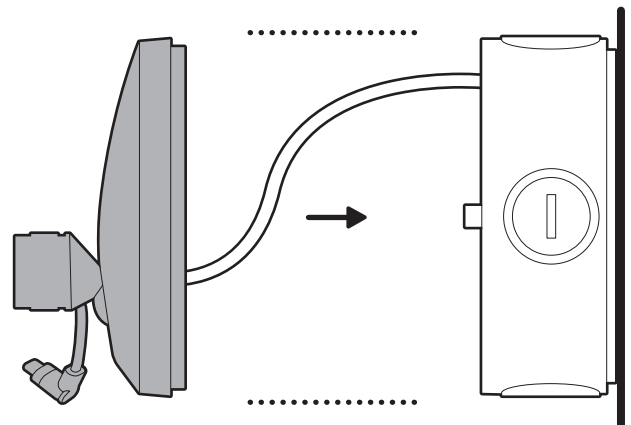
10.

Kiinnitä metallinen poikkipalkki sovittimen mukana toimitetuilla ruuveilla alkaen suljetusta ruuvinreistä.



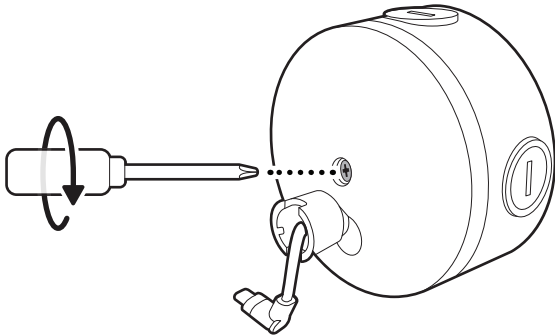
11.

Sulje kytkentärasia kannen kiinnikkeellä.



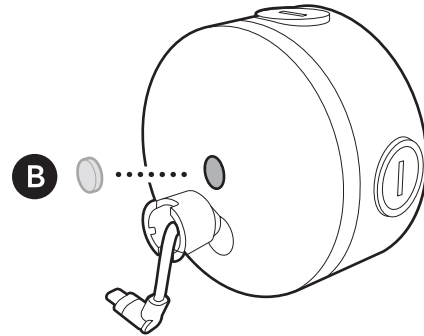
12.

Kiinnitä kytkentärasian kannen kiinnike paikoilleen kiristämällä keskiruuvi.



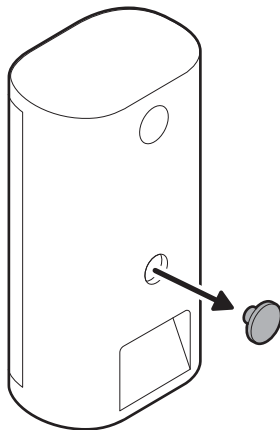
13.

Peitä keskiruuvireikä mukana toimitetulla kumisuojuksella.



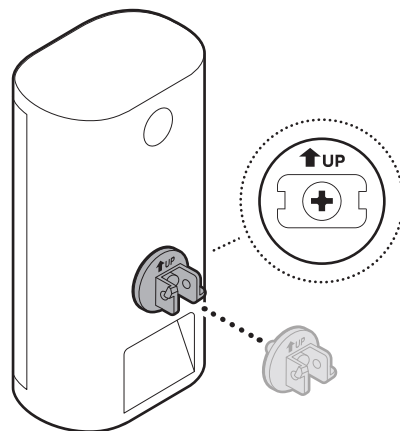
14.

Poista kameran takaosassa keskellä oleva kumisuojus.



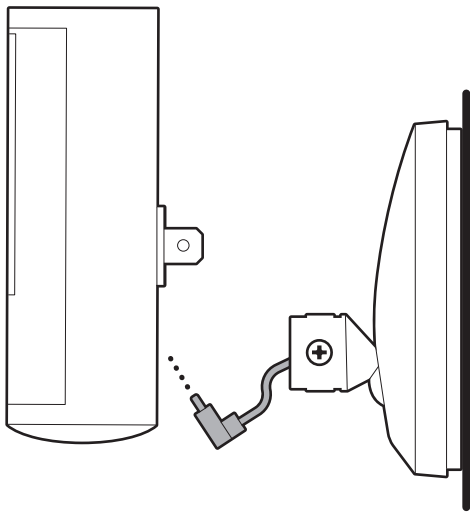
15.

Kiristä mukana toimitettu kuusionivel kameran takaosaan ja varmista, että UP-merkki osoittaa ylöspäin.



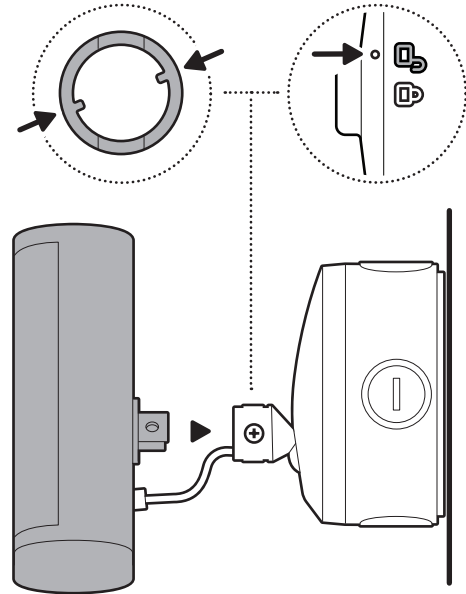
16.

Liitä USB-C-kaapeli kytkentärasian kannen kiinnikkeestä kameraan ja varmista, että se on liitetty kunnolla.



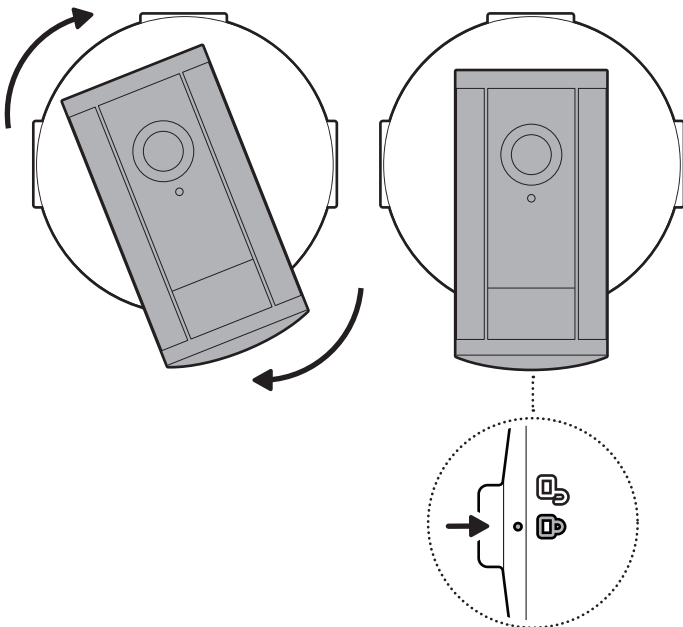
17.

Kohdista kuusionivel ja kytkentärasian kannen kiinnike ja aseta paikoilleen.



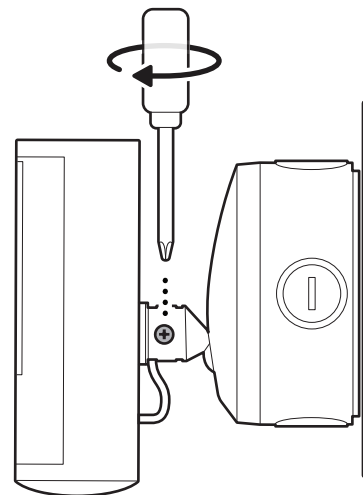
18.

Käännä, kunnes kamera lukittuu paikalleen.



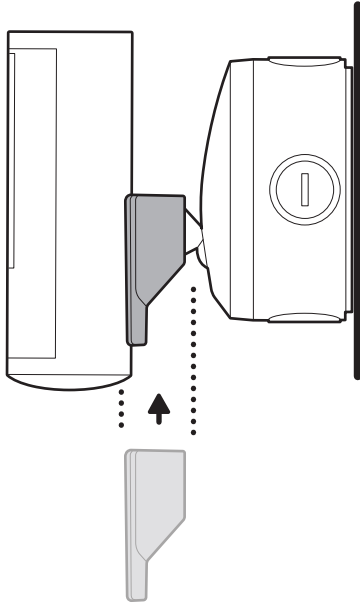
19.

Kiristä turvaruuvi.



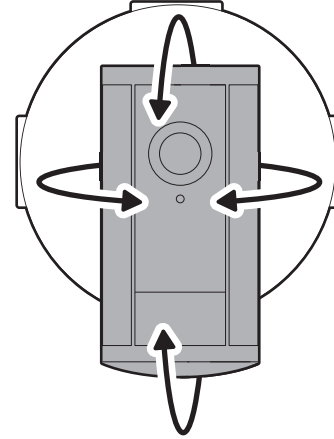
20.

Asenna kameran koristesuojus liu'uttamalla, kunnes kuulet naksahduksen.



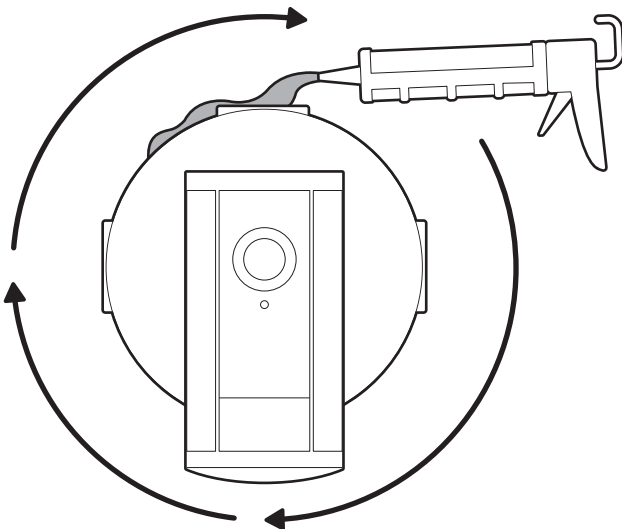
21.

Säädä tarvittaessa kameran asentoa.



22.

Tiivistä mahdolliset raot levittämällä sopivaa silikonaa tai kittiä kytkentärasian läpivientiaukkojen ympärille, kytkentärasian ja kytkentärasian kannen kiinnikkeen väliin sekä kytkentärasian ja kiinnityspinnan väliin.



[ring.com/contact](https://ring.com/contact)



[ring.com/help](https://ring.com/help)

Ring LLC 12515 Cerise Ave, Hawthorne, CA, 90250 USA

Ring LLC / Amazon EU S.à.r.l., 38 Avenue John F. Kennedy, L-1855 Luxembourg / Amazon UK, 1 Principal Place, Worship Street, London, EC2A 2FA, United Kingdom

アマゾンジャパン合同会社〒153-0064 東京都目黒区下目黒1-8-1

شركة Ring LLC طريق سيريس مبنى 12515 مدينة هاوورن، كاليفورنيا، 90250، الولايات المتحدة الأمريكية.

©2025 Ring LLC or its affiliates. Ring and all related marks are trademarks of Ring LLC or its affiliates.

©2025 Ring LLC又はその関連会社。Ring及びこれらに関するすべての商標は、Ring LLC又はその関連会社の商標です。