

Setup Guide

Guide de configuration

Guía de configuración

Video Doorbell

(2nd Gen / 2e génération / 2.ª generación)

ring



Quick Start

Démarrage rapide

Inicio rápido

1. Charge before use.

Chargez-la avant utilisation.
Cárgalo antes de usarlo.

2. Open the Ring app and select Set Up a Device.

Then follow the in-app instructions.

Ouvrez l'application Ring et sélectionnez Configurer l'appareil.

Ensuite, suivez les instructions de l'application.

Abre la aplicación Ring y Selecciona "Configurar un dispositivo".

Luego, sigue las instrucciones de la aplicación.

3. Scan this code.

This identifies your Ring device to make setup fast and easy.

Balayez ce code.

Il est unique à votre appareil Ring et permet de faciliter et d'accélère sa configuration.

Escanea este código.

Esto identifica tu dispositivo Ring para que la configuración sea rápida y fácil.

Included installation hardware.

Bag Hardware

A



(4) Mounting Screws

To mount Ring Doorbell directly to a wall



(4) Wall Anchors

To install on concrete, stucco, or brick

B

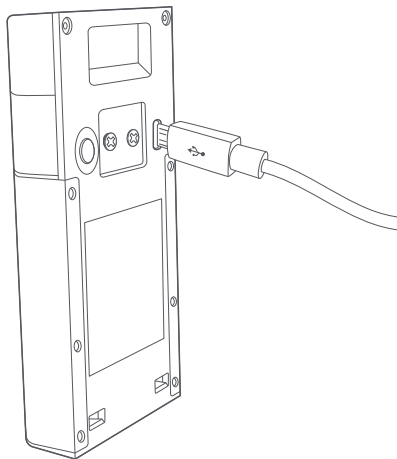


(3) Security Screws

To secure Ring Doorbell after installation

Fully charge your Ring Doorbell.

Plug it into a USB power source with the included cable. Once the light ring is fully lit, it's ready to use.

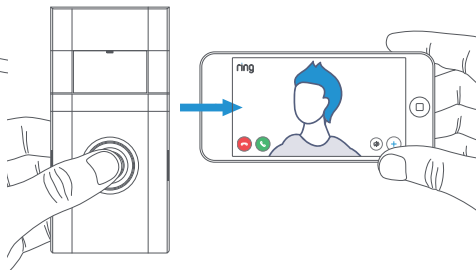


Set up your Ring Doorbell near your wifi router.

In the Ring app, select **Set Up a Device** and follow the in-app instructions.

Try it out.

After setup, push the button on the front of your Ring Doorbell to see video from the camera in the Ring app.

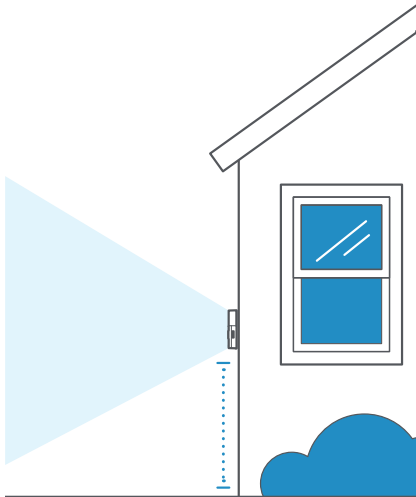


If you have problems with video quality after installation, you may need to move your router closer to your door, or add a Ring Chime Pro. Learn more at: ring.com/chime-pro

Install your Ring Doorbell.

For the best results, mount it around four feet (1.20 meters) above the ground.

If you're connecting to existing doorbell wiring that's higher than four feet and want to angle your Ring Doorbell down for a better view, you can purchase a Wedge Kit online at ring.com/accessories.

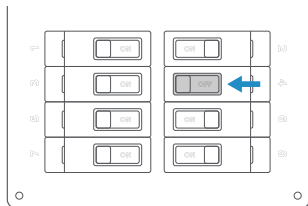


Optional: Remove your existing doorbell.

If connecting to existing doorbell wires, shut off power at the breaker. If you're not sure which breaker controls your doorbell, turn off the master breaker for your home, or contact an electrician.

Once power is turned off, remove the doorbell button from the wall and disconnect the wires.

Your Ring Doorbell is compatible with doorbell systems supplying 8–24 volts AC at 50 or 60Hz, 40VA max.

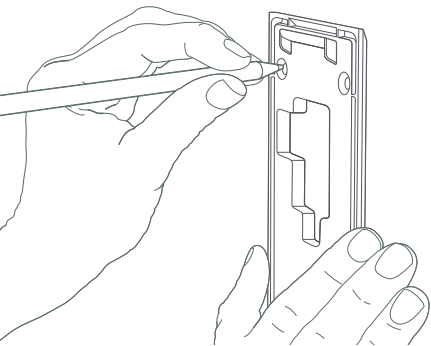


CAUTION!

You'll be working with electrical wires during the install process. If you are uncomfortable or inexperienced with doing so, consult with a licensed electrician. Do not wire your Ring Doorbell to a DC-powered intercom system or other DC power source.

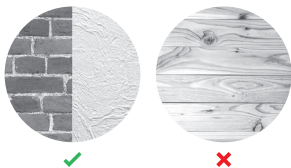
Mark the screw holes.

Use the bracket as a template to mark the four corner holes.

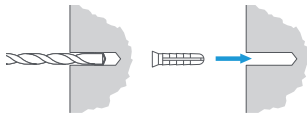


Optional: Install the wall anchors.

You'll need to install wall anchors when installing on stucco, brick, or concrete (skip ahead to page 11 if installing on wood).



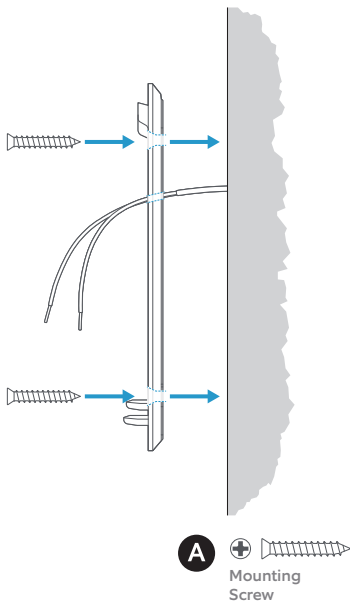
Grab 4 of the wall anchors from Bag A. Using your Ring Doorbell as a template, mark 4 drill holes on the wall. Use a 1/4" masonry drill bit (not included) to drill the holes, then insert the 4 wall anchors.



Install the mounting bracket.

If connecting to existing doorbell wires, feed the wires through the hole in the mounting bracket first.

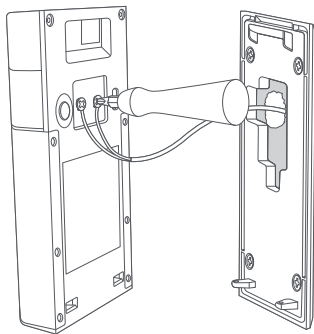
Using a Phillips head screwdriver, drive the mounting screws from Bag A into your wall (or into the anchors, if installed) until they are flush with the mounting bracket.



Optional: Wiring to an existing doorbell.

Connect the wires.

Connect the wires coming out of your wall to the screws on the back of your Ring Doorbell. Either wire can connect to either screw. The order doesn't matter.



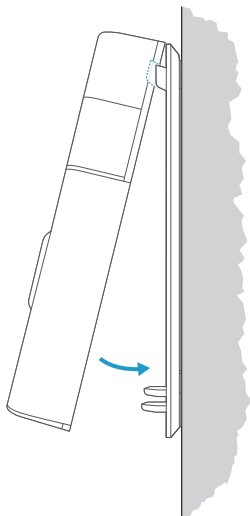
CAUTION!

If wiring directly to a doorbell transformer, connect a 25 ohm, 50W wirewound resistor in series with one of the doorbell wires to protect your Ring Doorbell. Do not connect to a DC transformer, halogen or lighting transformer, or intercom.

Attach your Ring Doorbell to the mounting bracket.

Hook the slot on the rear of your Ring Doorbell onto the tab near the top of the mounting bracket.

Then, let the Doorbell pivot down to sit flush on its bracket.



Secure the doorbell.

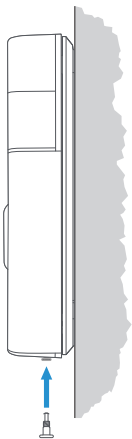


CAUTION!

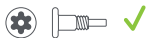
If you use the wrong screws to secure the doorbell, you could damage the battery during installation, create a fire hazard, and be seriously injured.

DO NOT USE any screw other than the included short security screws when securing your Ring Doorbell to the bracket.

Use the star-shaped end of the included screwdriver to insert and tighten two of the security screws from Bag B into the bottom of your Ring Doorbell.



B Security Screw



Wood Screw

Optional: Restore power at the breaker.

If you connected to existing doorbell wires, turn power back on at the breaker. It may take a moment for your Ring Doorbell to power on. You'll know it's ready once it lights up and speaks to you.

Your Ring Doorbell is now ready to use.

Free Ring Protect Plan for 30 days.

Your new device comes with a free, 30-day trial of **Ring Protect**. This comprehensive subscription service lets you review, save, and share your video and photo history anytime so you never miss a moment.*

To continue using Ring Protect after your free trial ends, visit ring.com/protect-plans to compare plans and pricing.

**Your free trial isn't applicable for locations with an existing Ring Protect subscription. See ring.com/protect-plans to learn more about your plan's retention period.*



For additional help, visit ring.com/help

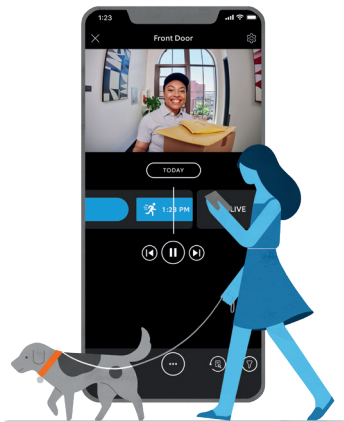
Or give us a call

[US 1 800 656 1918](tel:18006561918)

[Canada 1 855 300 7289](tel:18553007289)

[Worldwide +1 310 929 7085](tel:+13109297085)

For a list of all our customer support numbers, visit ring.com/callus



For information on our warranty, theft protection, and Ring Protect Plans, see ring.com/legal

© 2023 Ring LLC or its affiliates.

Ring and all related marks are trademarks of Ring LLC or its affiliates.

Matériel d'installation inclus.

Sac Matériel

A



(4) vis de montage

Pour fixer la sonnette Ring Doorbell directement au mur



(4) chevilles murales

Pour le montage sur du béton, du stuc ou de la brique

B

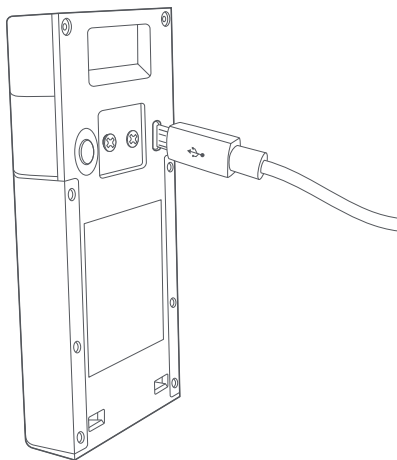


(2) vis de sécurité

Pour fixer la sonnette Ring Doorbell après l'installation

Chargez complètement votre sonnette Ring.

Branchez-la dans une source d'alimentation USB avec le câble inclus. Une fois que l'anneau lumineux est entièrement allumé, elle est prête à être utilisée.

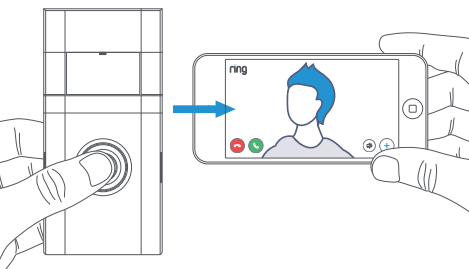


Configurez votre sonnette Ring Doorbell près de votre routeur Wi-Fi.

Dans l'application Ring, sélectionnez **Configurer un appareil** et suivez les instructions de l'application.

Essayez-la.

Après la configuration, appuyez sur le bouton situé à l'avant de votre sonnette Ring Doorbell pour voir la vidéo de la caméra dans l'application Ring.

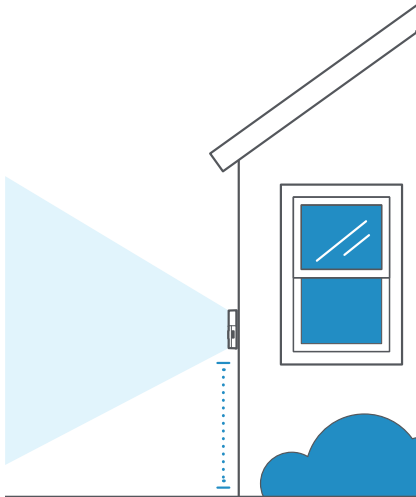


Si vous avez des problèmes de qualité de la vidéo après l'installation, vous devrez peut-être déplacer votre routeur plus près de votre porte ou ajouter un Ring Chime Pro. En savoir plus sur : ring.com/chime-pro.

Installez votre sonnette Ring Doorbell.

Pour de meilleurs résultats, installez-la à environ 1,20 mètre (4 pieds) au-dessus du sol.

Si vous vous connectez au câblage de sonnette existant à une hauteur de plus de 1,20 mètre (4 pieds) et que vous souhaitez incliner votre sonnette Ring Doorbell vers le bas pour une meilleure vue, vous pouvez acheter un ensemble de cales (Wedge Kit) en ligne sur ring.com/accessories.

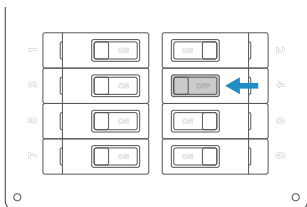


Optionnel : Retirez votre sonnette existante.

Si vous vous branchez aux fils d'une sonnette existante, coupez l'alimentation à partir du disjoncteur. Si vous n'êtes pas certain à savoir quel disjoncteur contrôle le carillon de votre sonnette, coupez le disjoncteur principal de votre maison ou communiquez avec un électricien.

Une fois l'alimentation coupée, retirez le bouton de sonnette de la prise murale et débranchez les fils.

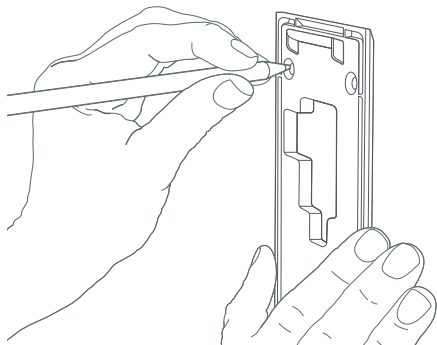
Votre sonnette Ring est compatible avec les systèmes de sonnettes fournissant de 8 à 24 volts CA à 50 ou 60 Hz, 40 VA maximum.



ATTENTION! Vous travaillerez avec des fils électriques pendant le processus d'installation. Si vous êtes mal à l'aise ou inexpérimenté, consultez un électricien agréé. Ne câblez pas votre sonnette Ring Doorbell à un système d'interphone alimenté par courant continu ou à une autre source d'alimentation en courant continu.

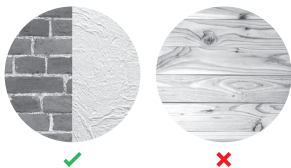
Marquez les trous de vis.

Utilisez le support comme gabarit pour marquer les trous de quatre coins.

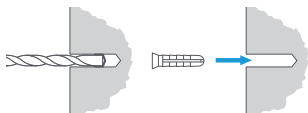


Optionnel : Le cas échéant, installez les chevilles.

Vous devez installer les chevilles murales lors de l'installation sur du stuc, de la brique ou du béton (passez à la suite à la page 27 si vous l'installez sur du bois)

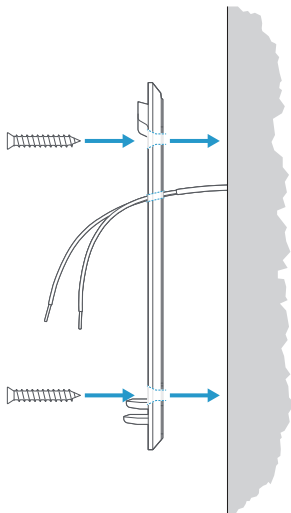


Utilisez votre sonnette Ring Doorbell comme modèle pour marquer 4 trous de perçage sur le mur. Utilisez un foret à maçonnerie de 6,5 mm (1/4 pouce) (non inclus) pour percer les trous, puis insérez les 4 chevilles murales.



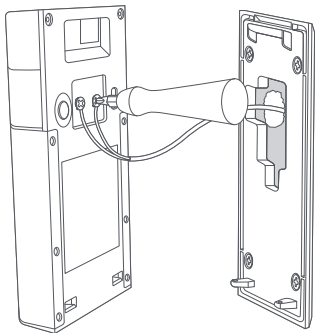
Installez le support de montage.

Si vous la connectez aux fils de sonnette existants, faites passer les fils dans le trou du support de fixation en premier. À l'aide d'un tournevis à tête cruciforme, vissez les vis du sac A dans votre mur (ou dans les ancrages, si installés) jusqu'à ce qu'elles soient alignées avec le support de montage.



Branchez les fils.

Branchez les fils sortant de votre mur aux vis situées à l'arrière de votre sonnette Ring. Chaque fil peut se connecter à l'une ou l'autre vis. L'ordre n'a pas d'importance.

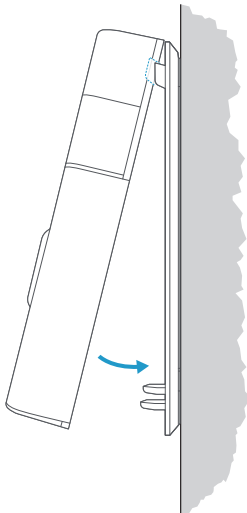


ATTENTION! Si vous câblez directement à un transformateur de sonnette, connectez une résistance bobinée de 25 ohms, 50 W en série avec l'un des fils de sonnette pour protéger votre sonnette vidéo. Ne connectez pas à un transformateur CC, halogène ou d'éclairage, ou un interphone.

Fixez votre sonnette Ring au support de montage.

Accrochez la fente à l'arrière de votre sonnette vidéo sur la languette située près du haut du support de montage.

Ensuite, laissez la sonnette pivoter vers le bas afin qu'elle s'aligne à son support.



Fixez la sonnette.

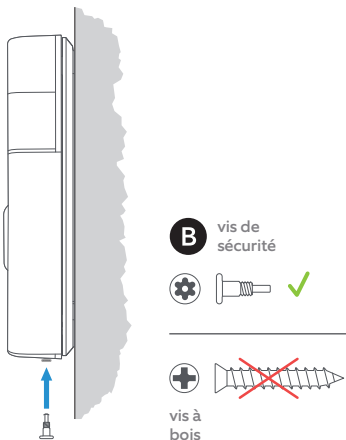


ATTENTION!

Si vous utilisez les mauvaises vis pour fixer sonnette, vous pourriez endommager la batterie pendant l'installation, créer un risque d'incendie et vous blesser gravement.

UTILISEZ SEULEMENT les vis de sécurité courtes fournies pour fixer votre sonnette vidéo Ring au support.

Insérez l'extrémité en forme d'étoile du tournevis fourni et serrer deux des vis de sécurité du sac B dans le bas de votre sonnette de Ring.



Optionnel : Rétablissez l'alimentation au niveau du disjoncteur

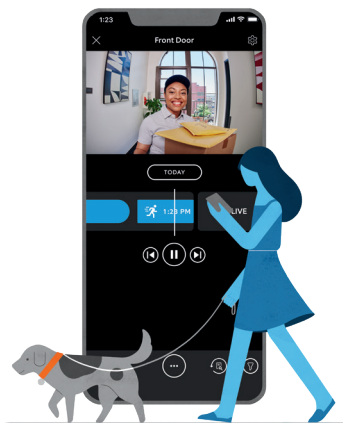
Si vous avez branché aux fils d'une sonnette existante, remettez le disjoncteur sous tension. Il se peut qu'il faille un moment pour que votre sonnette Ring s'allume. Vous saurez qu'elle est prête lorsqu'elle s'allumera et vous parlera.

Votre sonnette Ring Doorbell est maintenant prête à l'emploi.

Plan de protection Ring Protect gratuit pendant 30 jours.

Votre nouvel appareil vous est livré avec un essai gratuit de 30 jours de **Ring Protect**. Ce service d'abonnement complet vous permet de consulter, d'enregistrer et de partager votre historique de vidéos et de photos à tout moment pour ne plus jamais rater un seul instant*.

Pour continuer à utiliser Ring Protect après la fin de votre essai gratuit, visitez le site ring.com/canada-protect-plans pour comparer les plans et les prix.



**Votre essai gratuit ne s'applique pas aux emplacements ayant déjà un abonnement à Ring Protect existant. Veuillez consulter le site ring.com/canada-protect-plans pour en savoir plus sur la période de maintien de votre plan.*



Pour obtenir de l'aide supplémentaire
visitez ring.com/help

Ou appelez-nous

États-Unis 1 800 656 1918

Canada 1 855 300 7289

Dans le monde entier +1 310 929 7085

Pour obtenir la liste de tous nos numéros de
soutien à la clientèle, visitez : ring.com/callus

Pour consulter votre couverture de garantie, veuillez
visiter ring.com/legal

© 2023 Ring LLC ou ses sociétés affiliées.

Ring et toutes les marques associées sont des marques de
commerce de Ring LLC ou de ses sociétés affiliées.

Herramientas de instalación incluidas.

Bolsa



Herramientas



(4) Tornillos de montaje

Para montar el Ring Doorbell directamente
en la pared



(4) Tacos (taquetes o tarugos) de pared

Para instalar sobre concreto,
estuco o ladrillos

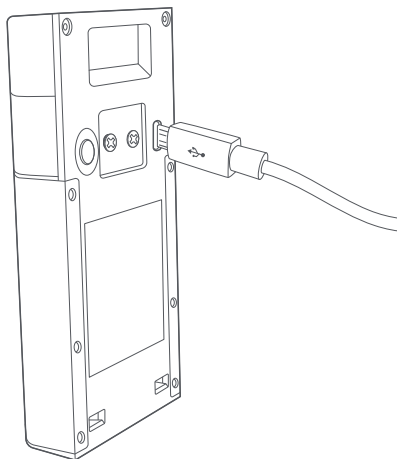


(2) Tornillos de seguridad

Para asegurar el Ring Doorbell después
de la instalación

Carga completamente tu Ring Doorbell.

Conéctalo a una fuente de alimentación USB con el cable incluido. Una vez que el botón esté completamente iluminado, estará listo para usarse.

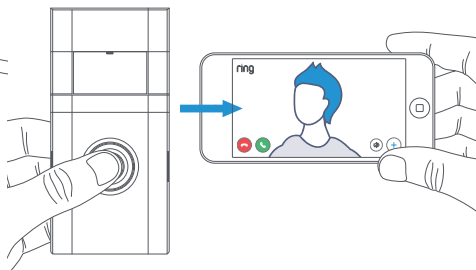


Configura tu Ring Doorbell cerca del router de wifi.

En la aplicación de Ring, selecciona **Configurar un dispositivo** y sigue las instrucciones de la aplicación.

Pruébalo.

Después de la configuración, presiona el botón en la parte frontal de su Ring Doorbell para ver el video de la cámara en la aplicación de Ring.

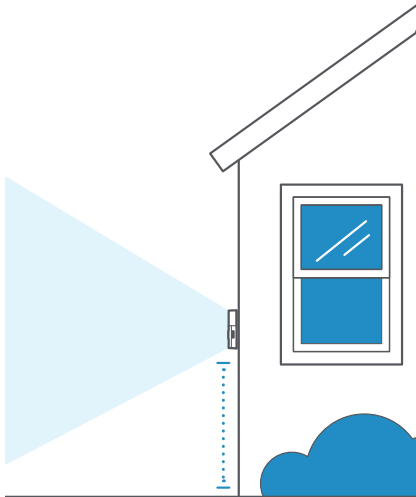


Si tienes problemas con la calidad de video después de la instalación, es posible que tengas que mover el router más cerca de la puerta o agregar un dispositivo Ring Chime Pro. Más información en: ring.com/chime-pro.

Instala tu timbre Ring.

Para obtener los mejores resultados, instálalo alrededor de 1.20 metros (4 pies) sobre el suelo.

Si se conecta al cableado de timbre existente ubicado a más de cuatro 1.20 metros y necesitas inclinar tu timbre Ring hacia abajo para tener una mejor vista, puedes comprar por Internet un kit de ajuste en ring.com/accessories.

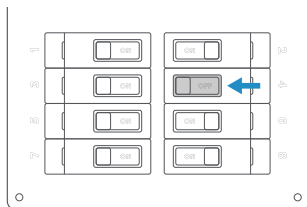


Opcional: Retira el timbre existente

Si vas a conectarlo a los cables de un timbre existentes, corta la corriente en el interruptor. Si no estás seguro de qué interruptor controla el timbre, apaga el interruptor principal de la casa o comunícate con un electricista.

Una vez que se corte la corriente, quita el timbre existente de la pared y desconecta los cables.

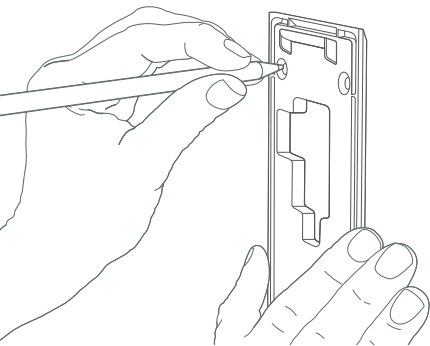
Tu Ring Doorbell es compatible con sistemas de timbre que suministran 8-24 voltios CA a 50 o 60 Hz, 40VA máx.



¡PRECAUCIÓN! Vas a trabajar con cables eléctricos durante el proceso de instalación. Si no te sientes cómodo o no tienes experiencia haciendo esto, consulta con un electricista autorizado. No conectes tu timbre Ring a un sistema de intercomunicación alimentado por CC o a otra fuente de alimentación de CC.

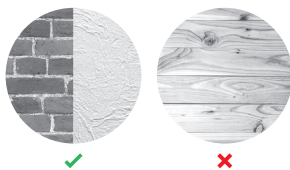
Marca los agujeros de los tornillos.

Usa el soporte como referencia para marcar los cuatro agujeros de las esquinas.

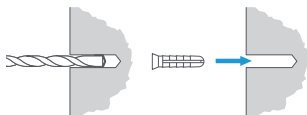


Opcional: Instala los tacos (tarugos o taquetes) de pared.

Deberás instalar tacos (taquetes o tarugos) de pared cuando instales sobre estuco, ladrillos o concreto (si haces la instalación sobre madera, ve a la página 43).



Toma 4 tacos (taquetes o tarugos) de pared de la Bolsa A. Usa su Ring Doorbell como referencia para marcar 4 orificios de perforación en la pared. Usa una broca de mampostería de 0,6 cm (no incluida) para perforar los orificios y, luego, inserta los 4 tacos (taquetes o tarugos) de pared.



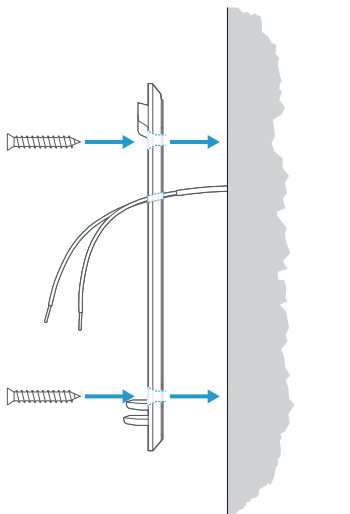
A



Tacos (taquetes o tarugos) de pared

Instala el soporte de montaje.

Si lo conectas a los cables de un timbre existente, primero pasa los cables a través del orificio del soporte de montaje. Usando un destornillador de cabeza Philips, coloca los tornillos de montaje de la Bolsa A en la pared (o en los tacps, si están instalados) hasta que estén al ras del soporte de montaje.



A

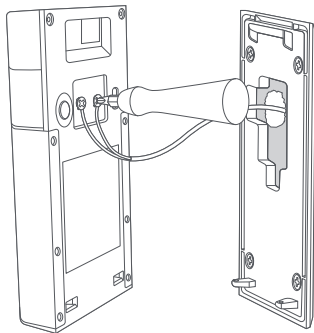


Tornillos
de montaje

Opcional: Cableado a un timbre existente.

Conecta los cables.

Conecta los cables que salen de la pared a los tornillos de la parte posterior de tu timbre Ring. Cualquiera de los cables puede conectarse a cualquiera de los tornillos. El orden no importa.

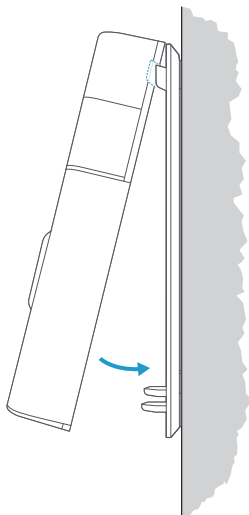


¡PRECAUCIÓN! Si estás conectando los cables directamente a un transformador de timbre, conecta una resistencia bobinada de 25 ohmios, 50 W en serie con uno de los cables del timbre para proteger tu timbre Ring. No lo conectes a un transformador de CC, transformador halógeno ni de iluminación, ni a un intercomunicador.

Conecta tu timbre Ring al soporte de montaje.

Engancha la ranura de la parte posterior del timbre Ring en la pestaña ubicada cerca de la parte superior del soporte de montaje.

A continuación, deja que el timbre gire hacia abajo para que se asiente al ras del soporte.



Fija el timbre.

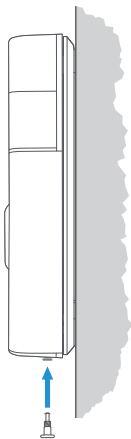


¡PRECAUCIÓN!

Si usas los tornillos incorrectos para sujetar timbre, podría dañar la batería durante la instalación, generar riesgo de incendio y lesionarte gravemente.

NO USES ningún tornillo que no sean los tornillos de seguridad cortos incluidos al fijar tu timbre Ring al soporte.

Usa el extremo con forma de estrella del destornillador incluido para insertar y apretar dos de los tornillos de seguridad de la Bolsa B a la parte inferior de tu timbre Ring.



B Tornillos de seguridad



Tornillo de madera

Opcional: Restaura la corriente en el interruptor.

Si conectaste los cables a un timbre existentes, vuelve a encender la corriente en el interruptor. Puede tardar un momento para que el timbre Ring se encienda. Sabrás que está listo una vez que se encienda y empiece a hablarte.

Tu timbre Ring ya está listo para usarse.

Plan de Ring Protect gratis por 30 días.

Tu nuevo dispositivo viene con una prueba gratuita de 30 días de **Ring Protect**. Este servicio de suscripción integral te permite revisar, guardar y compartir tu historial de video y fotos en cualquier momento para que no te pierda ningún evento.*

Visita ring.com/protect-plans para comparar planes y precios, y continuar utilizando Ring Protect después de que expire la prueba gratuita.

**La prueba gratuita no está disponible en domicilios con una suscripción de Ring Protect existente. Visita ring.com/protect-plans para obtener más información sobre el período de almacenamiento de tu plan.*



Para más información, visita ring.com/help

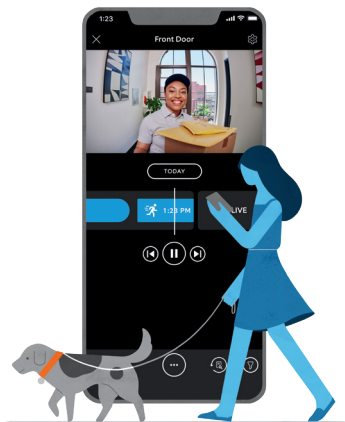
O bien llámanos

EE. UU.: 1 800 656 1918

Canadá: 1 855 300 7289

En todo el mundo: +1 310 929 7085

Para un listado de todos nuestros números de atención al cliente, visita ring.com/callus



Para revisar tu cobertura de garantía, por favor visita ring.com/legal

© 2023 Ring LCC o sus afiliadas.
Ring y todos los logos relacionados
son marcas registradas de Ring LCC o sus afiliadas.

