



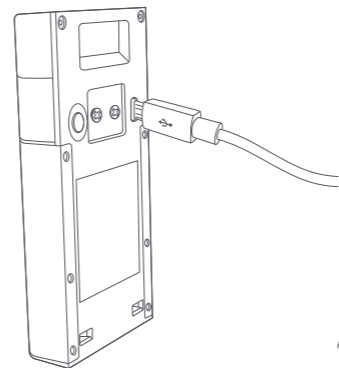
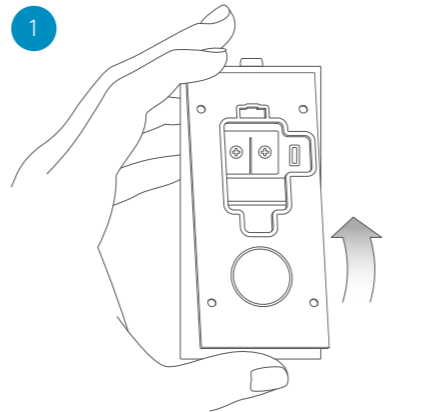
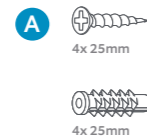
# Video Doorbell 2nd Generation

- Quick Start
- Guide de démarrage rapide
- Schnellstartanleitung
- Guida rapida
- Guía de inicio rápido
- Beknopte handleiding
- Hurtigstartveiledning
- Snabbstartsguide
- Pika-aloitusopas
- Vejledning til hurtig opsætning

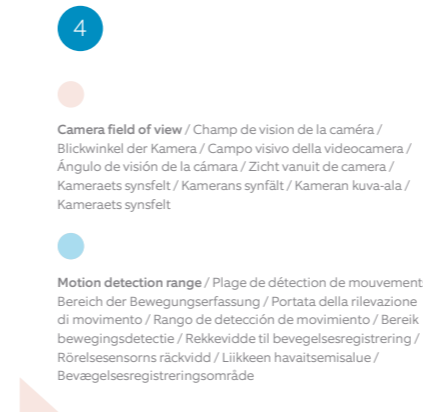
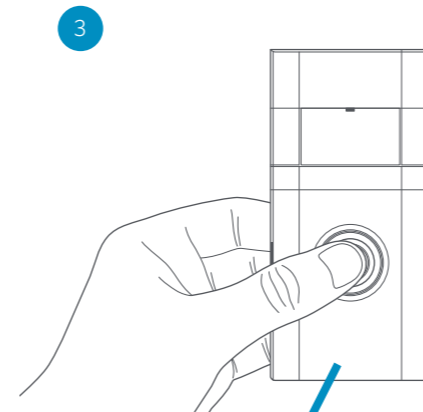


Download the full manual online  
 Téléchargez le manuel complet en ligne  
 Laden Sie das vollständige Handbuch online herunter  
 Scarica il manuale completo online  
 Descarga el manual completo en línea  
 Download de volledige handleiding online  
 Last ned hele håndboken på nett  
 Ladda ner hela handboken online  
 Lataa kokonainen opas verkosta  
 Download hele vejledningen online

### Included installation hardware

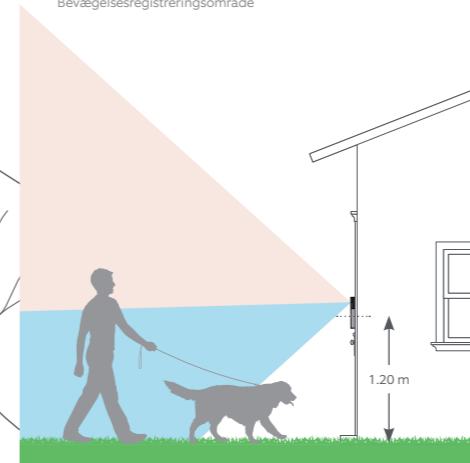


Apple and the Apple logo are trademarks of Apple Inc. Google Play and the Google Play logo are trademarks of Google LLC.

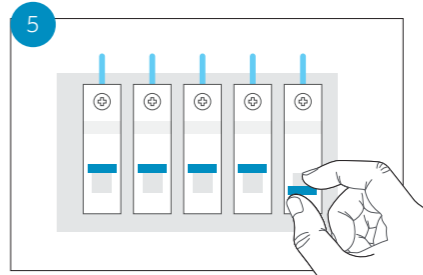


**Camera field of view** / Champ de vision de la caméra / Blickwinkel der Kamera / Campo visivo della videocamera / Ángulo de visión de la cámara / Zicht vanuit de camera / Kameraets synsfelt / Kamerans synfält / Kameran kuva-ala / Kameraets synsfelt

**Motion detection range** / Plage de détection de mouvements / Bereich der Bewegungserfassung / Portata della rilevazione di movimento / Rango de detección de movimiento / Bereik bewegingsdetectie / Rekkevidde til bevægelsesregistrering / Rörelsesensorns räckvidd / Liikkeen havaitsemisalue / Bevægelsesregistreringsområde



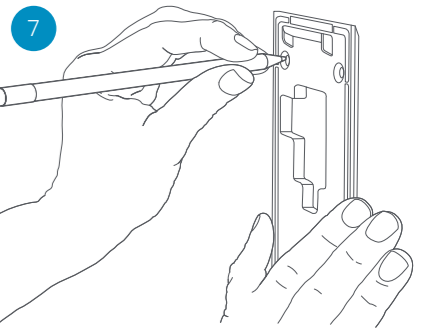
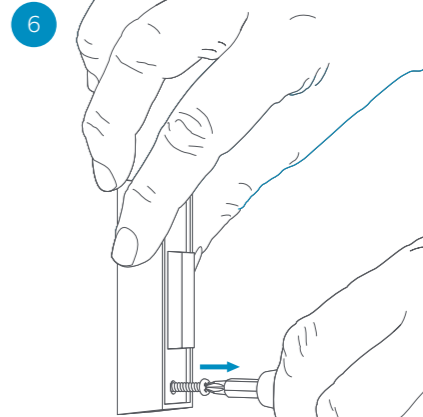
**For installation using existing doorbell wiring**  
 Si raccordé à une sonnette existante  
 Bei Verbindung mit einer bestehenden Türklingel  
 Se collegato a citofono esistente  
 Si se cablea a un timbre existente  
 Bij aansluiting op bestaande deurbelbedrading  
 Dersom man kobler til en eksisterende ringeklokke  
 Vid anslutning till dörrklocka  
 Johdotus nykyiseen ovikelloon  
 Hvis ledningerne trækkes til en eksisterende dørklokke

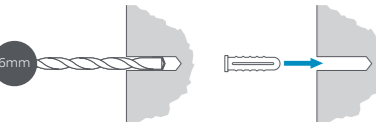


⚠️ ⚡ 8-24V AC, 50/60Hz, 40VA max

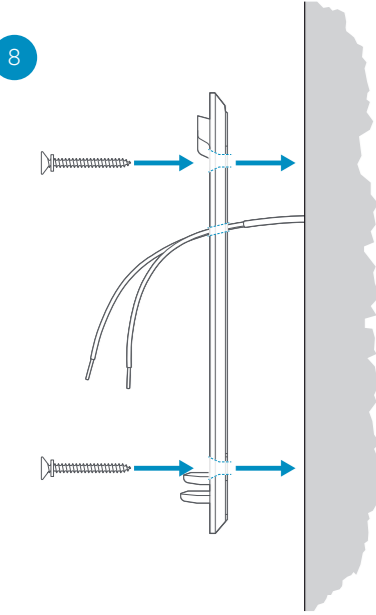
**Warning:** Turn off the power to your existing doorbell first. / **Avertissement:** Mettez d'abord votre sonnette existante hors tension. / **Warnung:** Schalten Sie zuerst die Stromzufuhr zu Ihrer bestehenden Türklingel aus. / **Attenzione:** Innanzitutto, disattiva l'alimentazione del citofono in uso. / **Advertencia:** Desconecta la alimentación del timbre primero. / **Let op:** Schakel eerst je oude deurbel spanningsvrij. / **Advarsel:** Slå av den eksisterende ringeklokken først. / **Varning:** Stäng först av strömmen till din befintliga dörrklocka. / **Varoitus:** Katkaise ensin virta nykyisestä ovikellostasi. / **Advarsel:** Sluk for strømmen til din eksisterende dørklokke først.

**For installation using existing doorbell wiring**  
 Si raccordé à une sonnette existante  
 Bei Verbindung mit einer bestehenden Türklingel  
 Se collegato a citofono esistente  
 Si se cablea a un timbre existente  
 Bij aansluiting op bestaande deurbelbedrading  
 Dersom man kobler til en eksisterende ringeklokke  
 Vid anslutning till dörrklocka  
 Johdotus nykyiseen ovikelloon  
 Hvis ledningerne trækkes til en eksisterende dørklokke





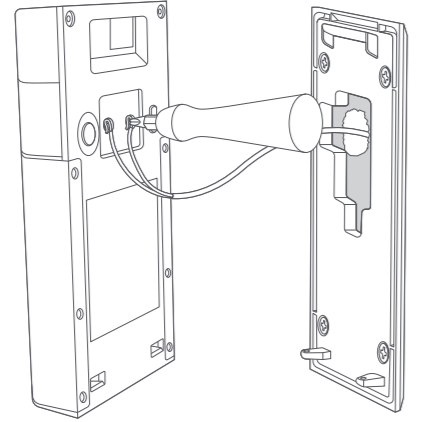
8



11

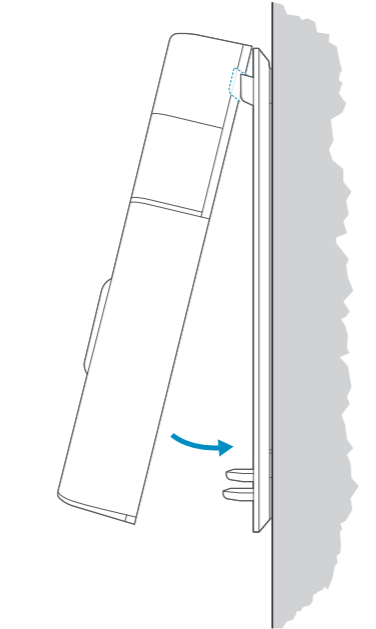
**For installation using existing doorbell wiring**  
 Si raccordé à une sonnette existante  
 Bei Verbindung mit einer bestehenden Türklingel  
 Se collegato a citofono esistente  
 Si se cablea a un timbre existente  
 Bij aansluiting op bestaande deurbelbedrading  
 Dersom man kobler til en eksisterende ringeklokke  
 Vid anslutning till dörrklocka  
 Johdotus nykyiseen ovikelloon  
 Hvis ledningerne trækkes til en eksisterende dørklokke

9



12

10



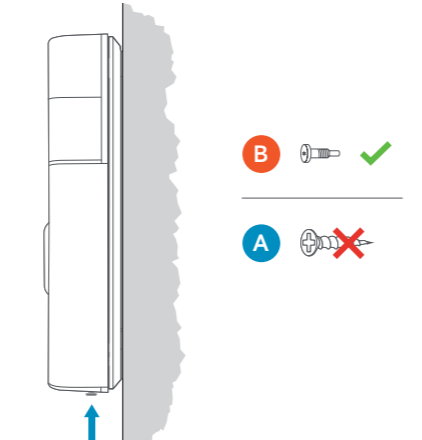
13

11

### Secure your Video Doorbell

**CAUTION!** If you use the wrong screws to secure your Video Doorbell, you could damage the battery during installation, create a fire hazard, and be seriously injured.

DO NOT USE any screw other than the included short security screws when securing your Ring Doorbell to the bracket. Use the star-shaped end of the included screwdriver to insert and tighten two of the security screws from bag B into the bottom of your Ring Doorbell.



14

### Fixation de la sonnette

**MISE EN GARDE !** Si vous utilisez les mauvais vis pour fixer votre sonnette Ring, vous risquez d'endommager la batterie lors de l'installation, créer un risque d'incendie, et être gravement blessé.

Lors de la fixation de votre sonnette Ring au support, N'UTILISEZ AUCUNE autre vis que les vis de sécurité courtes incluses. Utilisez l'extrémité en forme d'étoile du tournevis inclus pour insérer et serrer les deux vis de sécurité du sac B au bas de votre sonnette Ring.

### Befestigen Sie die Türklingel

**ACHTUNG!** Die Verwendung einer falschen Schraube zur Befestigung der Ring Türklingel kann den Akku beschädigen, stellt eine Brandgefahr dar und kann schwere Verletzungen verursachen.

VERWENDEN SIE KEINE anderen Schrauben als die im Lieferumfang enthaltenen, kurzen Sicherheitsschrauben, um Ihre Ring-Türklingel an der Halterung zu befestigen. Verwenden Sie das sternförmige Ende des mitgelieferten Schraubendrehers, um zwei der Sicherheitsschrauben aus Beutel B in die Unterseite Ihrer Ring-Türklingel einzuführen und festzuziehen.

### Fissa il citofono

**ATTENZIONE!** Se usi le viti sbagliate per fissare il Ring citofono, potresti danneggiare la batteria durante l'installazione, provocare un incendio e subire lesioni gravi.

NON USARE viti diverse dalle viti di sicurezza corte fornite a corredo quando fissi il tuo videocitofono Ring alla staffa. Usa l'estremità a stella del cacciavite fornito per inserire e fissare sulla parte inferiore del videocitofono Ring due delle viti di sicurezza contenute nel sacchetto B.

### Colocación del timbre

**¡ATENCIÓN!** Si utilizas otros tornillos para colocar el Ring timbre, podrías dañar la batería durante la instalación, provocar un incendio y sufrir lesiones graves.

NO UTILICES ningún otro tornillo que no sea uno de los tornillos de seguridad cortos incluidos para colocar el timbre Ring en el soporte. Utiliza el extremo en forma de estrella del destornillador incluido para introducir y apretar los dos tornillos de seguridad de la bolsa B en la parte inferior del timbre Ring.

15

### Zet je videodeurbel vast

**LET OP!** Bij gebruik van de verkeerde schroeven beschadigt mogelijk de batterij, is er verhoogd brandgevaar en loop je kans op ernstig letsel.

GEbruik GEEN ANDERE SCHROEVEN dan de inbegrepen beveiligingsschroeven om je videodeurbel in de houder vast te zetten. Voor het vastdraaien gebruik je het stervormige uiteinde van de bijgeleverde schroevendraaier en de twee beveiligingsschroeven uit zak B (bag B). Deze schroeven draai je vast aan de onderkant van je Ring Video Doorbell.

### Fest dørklokken

**FORSIKTIG!** Hvis du bruker feil skruer for å feste Ring dørklokken, kan du skade batteriet under installasjonen, skape en fare for brann, og bli alvorlig skadet.

IKKE BRUK andre skruer enn de medfølgende, korte sikkerhetsskruene når du fester din Ring dørklokke til braketten. Bruk den stjerneformede enden av den medfølgende skrutrekkeren for å sette inn og stramme to av sikkerhetsskruene fra pose B på undersiden av din Ring dørklokken.

### Säkra din dörrklocka

**VARNING!** Om du använder fel skruvar för att sätta fast din Ring dörrklocka kan du skada batteriet, skapa brandrisk och du kan få allvarliga skador.

ANVÄND INTE någon annan skruv än den medföljande korta säkerhetsskruven för att fästa din Ring dörrklocka. Använd stjärnändan på den medföljande skruvmejseln för att sätta i och fästa de två säkerhetsskruvarna från påse B på undersidan av din Ring dörrklocka.

### Kiinnitä ovikello

**VAROITUS!** Jos käytät vääränlaisia ruuveja ovikellon kiinnittämiseen, saatat vahingoittaa asennuksen aikana akkua, aiheuttaa tulipalovaaran ja loukkaantua vakavasti.

ÄLÄ KÄYTÄ muita kuin pakkaukseen kuuluvia lyhyitä turvaruueja kiinnittäessäsi Ring Doorbell -ovikelloasi kiinnikkeeseen. Käytä pakkaukseen kuuluvan ruuvitaltan torx-päätä asettaaksesi paikoilleen ja kiristääksesi kaksi turvaruuvia B-pussista Ring Doorbell -ovikelloosi pohjaan.

16

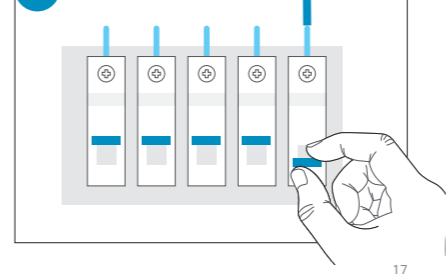
### Fastgør dørklokken

**ADVARSEL!** Hvis du bruger de forkerte skruer til at fastgøre Ring-dørklokken, kan du beskadige batteriet, skabe risiko for brand under installationen og få alvorlige skader.

BRUG IKKE andre skruer end de medfølgende korte sikkerhedsskruer, når du fastgør din Ring-dørklokke til beslaget. Brug den stjerneformede ende på den medfølgende skrutrækker for at indsætte og stramme de to sikkerhedsskruer fra pose B på undersiden af din Ring-dørklokke.

**For installation using existing doorbell wiring**  
 Si raccordé à une sonnette existante  
 Bei Verbindung mit einer bestehenden Türklingel  
 Se collegato a citofono esistente  
 Si se cablea a un timbre existente  
 Bij aansluiting op bestaande deurbelbedrading  
 Dersom man kobler til en eksisterende ringeklokke  
 Vid anslutning till dörrklocka  
 Johdotus nykyiseen ovikelloon  
 Hvis ledningerne trækkes til en eksisterende dørklokke

12



17



Choose the plan that works for you.



### 1 Protect Basic

One Video Doorbell or Security Camera. Unlimited moments captured. One flat price.

### 2 Protect Plus

Unlimited devices at one location. Unlimited moments captured. Still one flat price.

### What is Ring Protect?

All Ring devices feature Live View, Two-Way Talk and Motion Detection out of the box. Get even more out of your device with an optional subscription to Ring Protect, so you can record, review and share the moments you missed. Your new Ring device includes a free 30-day trial. To extend your subscription and save your videos, visit [ring.com/protect-plans](https://ring.com/protect-plans).

18

### Qu'est-ce que Ring Protect?

Les appareils Ring disposent tous gratuitement de la Vidéo en Direct, du système audio bidirectionnel et de la détection de mouvements. Tirez le meilleur de votre appareil grâce à l'abonnement facultatif à Ring Protect, qui vous permet d'enregistrer, revoir et partager les moments que vous avez manqué. Votre nouvel appareil Ring comprend un essai gratuit de 30 jours. Pour prolonger votre abonnement et sauvegarder vos vidéos, rendez-vous sur [ring.com/protect-plans](https://ring.com/protect-plans).

### Was ist Ring Protect?

Alle Ring-Geräte verfügen über Live-Video, Gegensprechfunktion und Bewegungs-erkennung. Holen Sie mit einem Ring Protect-Abonnement noch mehr aus Ihren Ring-Geräten heraus. Damit können Sie Videos von verpassten Ereignissen aufnehmen, jederzeit erneut ansehen und mit anderen teilen. Ihr neues Ring-Gerät enthält eine kostenlose 30-Tage-Testversion von Ring Protect. Um Ihr Abonnement zu verlängern und Ihre Videos zu speichern, besuchen Sie [ring.com/protect-plans](https://ring.com/protect-plans).

### Che cos'è Ring Protect?

Tutti i dispositivi Ring offrono gratuitamente la funzionalità Live View, il sistema audio bidirezionale e la rilevazione di movimento. Con un abbonamento facoltativo a Ring Protect, potrai trarre il massimo dal tuo dispositivo: potrai registrare, rivedere e condividere i momenti che ti sei perso. Il tuo nuovo dispositivo Ring comprende una prova gratuita di 30 giorni. Per prolungare l'abbonamento e salvare i tuoi video [ring.com/protect-plans](https://ring.com/protect-plans).

### ¿Qué es Ring Protect?

Todos los dispositivos Ring cuentan con video en directo, comunicación bidireccional y detección de movimiento gratis. Sácale mucho más partido a tu dispositivo con una suscripción a Ring Protect, para poder grabar, volver a ver y compartir los momentos que te has perdido. Tu nuevo dispositivo Ring incluye un periodo de prueba gratuito de 30 días. Para extender tu suscripción y poder guardar tus videos [ring.com/protect-plans](https://ring.com/protect-plans).

19



[ring.com/help](https://ring.com/help)

+44 1727 26 3045

+800 8700 9781

Ring  
 38 Avenue John F. Kennedy  
 L-1855  
 Luxembourg

Ring  
 1 Principal Place, Worship Street  
 London, EC2A 2FA  
 United Kingdom

© 2022 Ring LLC or its affiliates. Ring and all related marks are trademarks of Ring LLC or its affiliates.

