



ring

Video Doorbell



shown in Satin Nickel

Getting Started



Install instructions

-  **p.4** Quick Start
-  **p.5** Démarrage rapide
-  **p.6** Schnellstart
-  **p.7** Inicio rápido
-  **p.8** Avvio rapido
-  **p.9** Hurtig start
-  **p.10** Pika-aloitus
-  **p.11** Aan de slag
-  **p.12** Hurtigstart
-  **p.13** Schnabbstart



Quick Start...

1

Download the Ring app

Search for “ring” in one of the app stores to the right or visit ring.com/app



Download on the
App Store



GET IT ON
Google Play

2

Set up your Ring Video Doorbell in the app

Select “Set Up Device” in the app, then select Ring Video Doorbell.

3

Install Ring Video Doorbell

Follow the steps in the Ring app or turn to page 14 for a visual overview.



Digital Download

Get detailed install directions in English at: ring.com/manuals



Démarrage rapide...

1

Téléchargez l'appli Ring

Recherchez Ring dans l'un des app stores ci-dessous ou rendez-vous sur ring.com/app



Téléchargez sur
App Store



OBTENEZ-LE SUR
Google Play

2

Paramétrez votre Ring Video Doorbell dans l'appli

Sélectionnez “Paramétrer l'appareil” dans l'appli, puis sélectionnez Ring Video Doorbell.

3

Installez Ring Video Doorbell

Suivez les étapes dans l'appli Ring ou sur page 14 pour un aperçu visuel.



Téléchargement numérique

Obtenez des instructions d'installation détaillées en français à l'adresse: ring.com/manuals



Schnellstart...

1

Laden Sie die Ring App herunter

Suchen Sie nach "Ring" in einem der App Stores weiter unten oder besuchen Sie ring.com/app



2

Richten Sie Ihre Ring Video Doorbell in der App ein

Klicken Sie in der App auf "Gerät hinzufügen" und wählen Sie anschließend die Ring Video Doorbell aus.

3

Installieren Sie die Ring Video Doorbell

Folgen Sie den auf Seite 14 oder in der Ring App genannten Schritten zur Installation.



Digitaler Download

Erhalten Sie detaillierte Anweisungen zur Installation auf Deutsch unter: ring.com/manuals



Inicio rápido...

1

Descargue la aplicación de Ring

Busque "ring" en una de las tiendas de aplicaciones a continuación o visite ring.com/app



2

Configure su Ring Video Doorbell en la aplicación

Seleccione "Configurar dispositivo" en la aplicación y, a continuación, seleccione Ring Video Doorbell.

3

Instale Ring Video Doorbell

Siga los pasos de la página 14, o de la aplicación de Ring para instalar.



Descarga digital

Obtenga instrucciones detalladas de instalación en español en: ring.com/manuals



Avvio rapido...

1

Scarica l'app Ring

Cerca "ring" in uno degli app store sottostanti oppure visita la pagina ring.com/app



2

Configura il Ring Video Doorbell nell'app

Seleziona "Configura dispositivo" nell'app, quindi scegli Ring Video Doorbell.

3

Installa Ring Video Doorbell

Per installare, segui i passaggi nell'app Ring o le istruzioni presenti a pagina 14.



Download digitale

Puoi consultare le istruzioni di installazione dettagliate in italiano all'indirizzo: ring.com/manuals



Hurtig start...

1

Hent Ring-appen

Søg efter "ring" i en af appbutikkerne nedenfor, eller gå til ring.com/app



2

Konfigurer Ring Video Doorbell i appen

Vælg Set Up Device (Konfigurer enhed) i appen, og vælg så Ring Video Doorbell.

3

Installer Ring Video Doorbell

Følg vejledningen på side 14 eller i Ring-appen for at installere.



Digitalt download

Få en detaljeret installationsvejledning på dansk på: ring.com/manuals



Pika-aloitus...

1

Lataa Ring-sovellus

Siirry johonkin alla olevista sovelluskaupoista ja etsi hakusanalla ”ring” tai käy osoitteessa

ring.com/app



2

Määritä Ring Video Doorbell -ovikello sovelluksessa

Valitse sovelluksessa Set Up Device (Määritä laite) ja valitse Ring Video Doorbell.

3

Asenna Ring Video Doorbell -ovikello

Asenna noudattamalla sivulla 14 tai Ring-sovelluksessa olevia ohjeita.



Digitaalinen lataus

Lue tarkat asennusohjeet suomeksi osoitteessa: ring.com/manuals



Aan de slag...

1

Download de Ring-app

Zoek in een van de onderstaande app stores naar 'ring' of ga naar ring.com/app



2

Stel uw Ring Video Doorbell in via de app

Selecteer Set Up Device (Apparaat configureren) in de app en kies vervolgens 'Ring Video Doorbell'.

3

Installeer Ring Video Doorbell

Volg de stappen in de Ring-app of ga naar pagina 14 voor een visueel overzicht.



Digitale download

Bekijk de uitgebreide installatie-instructies in het Nederlands op: ring.com/manuals



Hurtigstart...

1

Last ned Ring-appen

Søk etter "ring" i en av app-butikkene nedenfor, eller gå til ring.com/app



2

Sett opp Ring Video Doorbell i appen

Velg Set Up Device (Sett opp enhet) i appen. Deretter velg Ring Video Doorbell.

3

Installer Ring Video Doorbell

Følg trinnene i Ring-appen for å installere. Slå opp på side 14 for en visuell oversikt over installasjonstrinnene.



Digital nedlasting

Få detaljerte installasjonsveiledninger på norsk på: ring.com/manuals



Schnabbstart...

1

Ladda ner Ring-appen

Sök efter "ring" i någon av app-butikerna nedan, eller gå in på ring.com/app



2

Installera din Ring Video Doorbell via appen

Välj Set Up Device (Installera enhet) i appen, välj sedan Ring Video Doorbell.

3

Installera Ring Video Doorbell

För att installera, följ stegen i Ring-appen eller gå till sidan 14 för en illustrerad översikt.

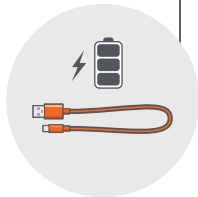
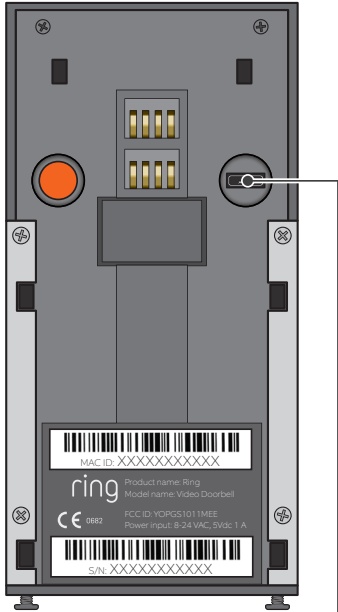


Digital nedladdning

Få detaljerad installationsinformation på svenska på: ring.com/manuals



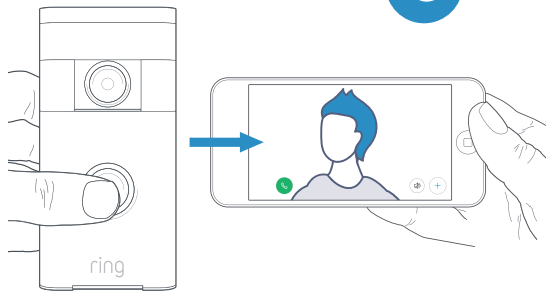
A



B



C



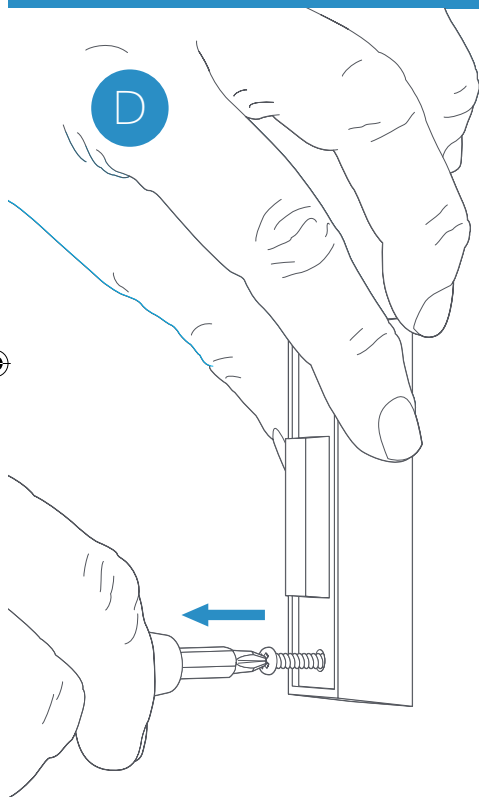


If wiring to an existing doorbell...
Si câblage à une sonnette existante...
Bei Verbindung mit einer bestehenden Türklingel...
Si se cablea a un timbre existente...
Se collegato a citofono esistente...
Hvis ledningerne trækkes til en eksisterende dørrklokke...
Johdotus nykyiseen ovikelloon...
Bij aansluiting op een bestaande bel...
Dersom man kobler til en eksisterende ringeklokke...
Vid anslutning till dörrklocka...

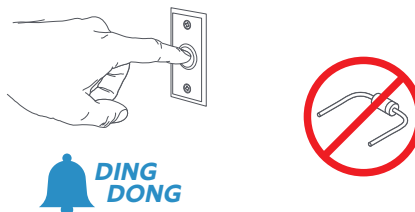
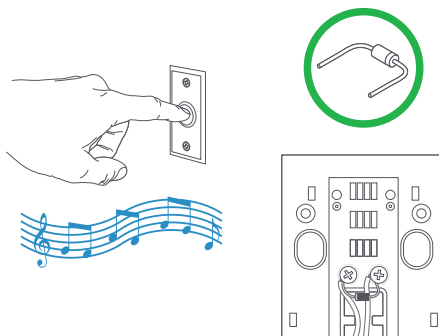


If wiring to an existing doorbell...
Si câblage à une sonnette existante...
Bei Verbindung mit einer bestehenden Türklingel...
Si se cablea a un timbre existente...
Se collegato a citofono esistente...
Hvis ledningerne trækkes til en eksisterende dørrklokke...
Johdotus nykyiseen ovikelloon...
Bij aansluiting op een bestaande bel...
Dersom man kobler til en eksisterende ringeklokke...
Vid anslutning till dörrklocka...

D

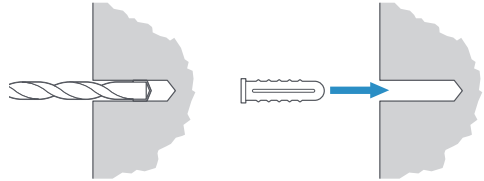
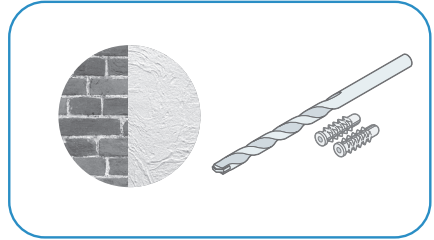
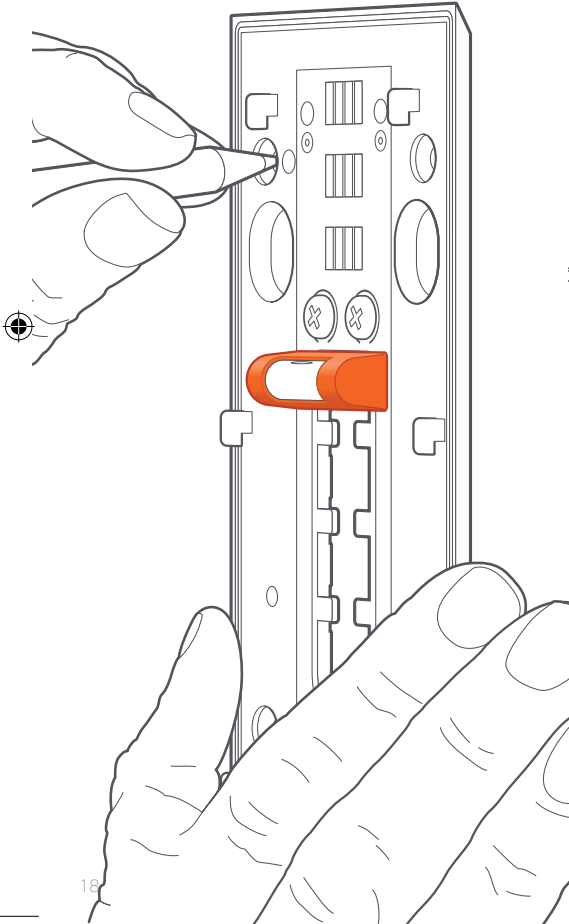


E

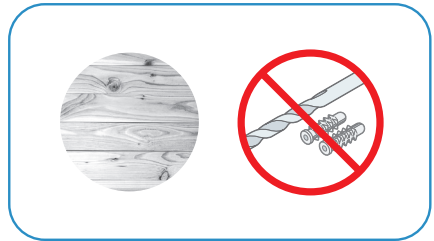




F

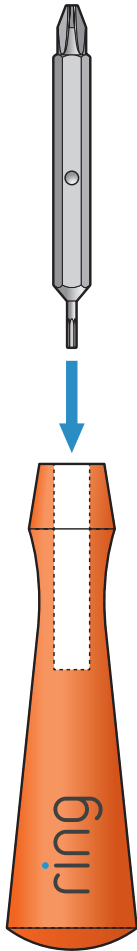


G

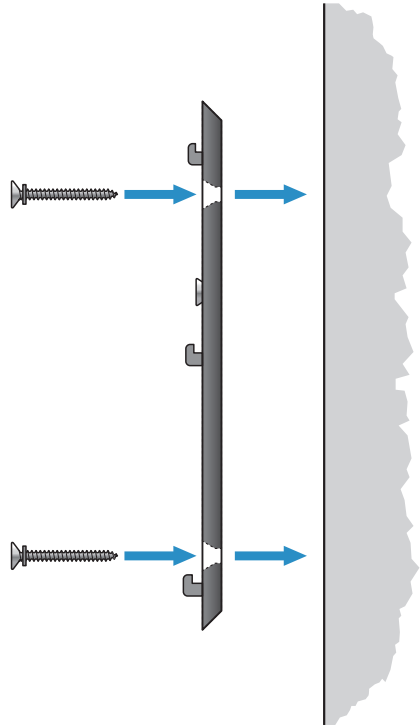




H



I





If wiring to an existing doorbell...
 Si cåblage à une sonnette existante...
 Bei Verbindung mit einer bestehenden Türklingel...
 Si se cablea a un timbre existente...
 Se collegato a citofono esistente...
 Hvis ledningerne trækkes til en eksisterende dørklokke...
 Johdotus nykyiseen ovikelloon...
 Bij aansluiting op een bestaande bel...
 Dersom man kobler til en eksisterende ringeklokke...
 Vid anslutning till dörrklocka...



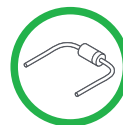
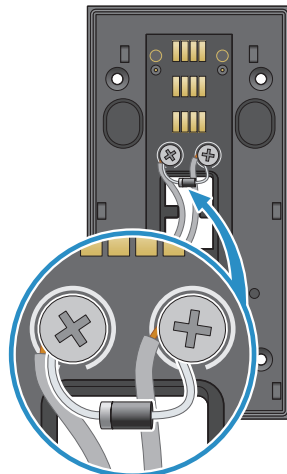
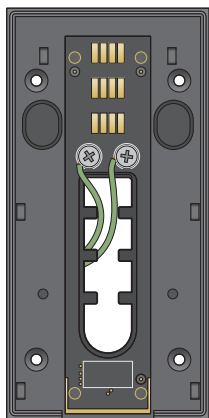
If wiring to an existing doorbell...
 Si cåblage à une sonnette existante...
 Bei Verbindung mit einer bestehenden Türklingel...
 Si se cablea a un timbre existente...
 Se collegato a citofono esistente...
 Hvis ledningerne trækkes til en eksisterende dørklokke...
 Johdotus nykyiseen ovikelloon...
 Bij aansluiting op een bestaande bel...
 Dersom man kobler til en eksisterende ringeklokke...
 Vid anslutning till dörrklocka...



Option 1
 Opción 1
 Opzione 1
 Alternativ 1
 Optie 1
 Mulighed 1
 Vaihtoehto 1

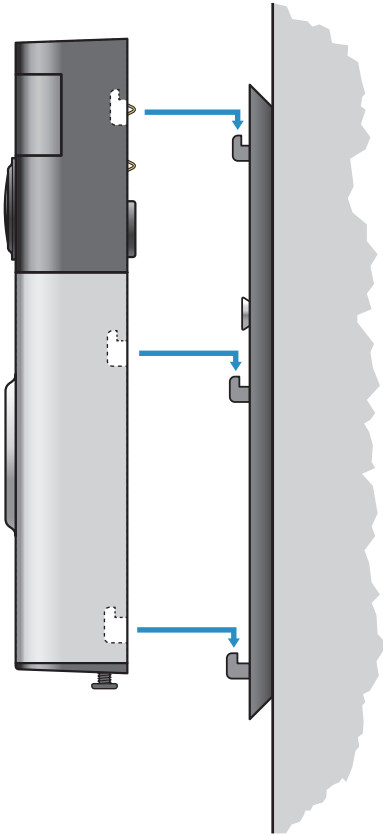


Option 2
 Opción 2
 Opzione 2
 Alternativ 2
 Optie 2
 Mulighed 2
 Vaihtoehto 2

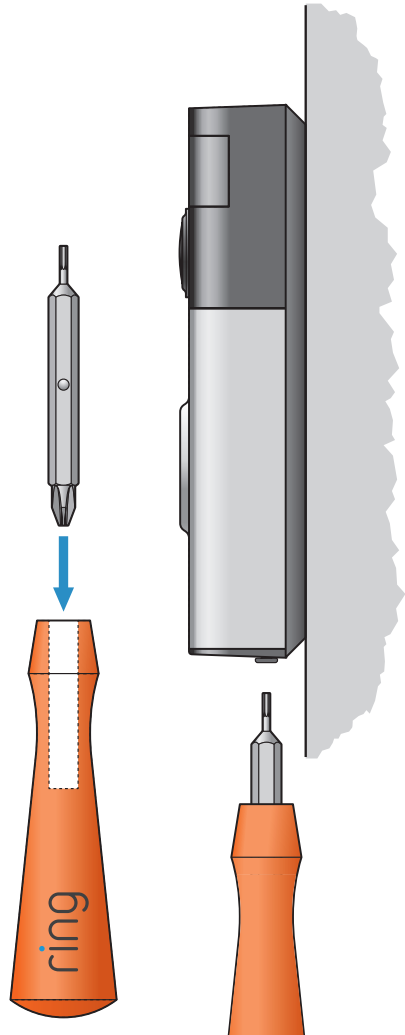




K



L



 ring.com/help



+44 1727 26 3045



+800 8700 9781

ring

Singel 542, 1017 AZ Amsterdam
The Netherlands

© 2018 Ring LLC or its affiliates.

RING, ALWAYS HOME, and all related logos are trademarks of Ring LLC or its affiliates.

Last updated: 09/07/2018