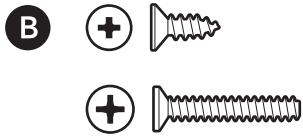
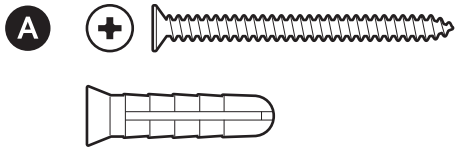
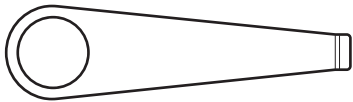


Mukana toimitettavat kiinnikkeet



Mukana toimitettavat työkalut

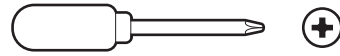


Irrotustyökalu

Tarvittavat työkalut



Talttapääruuvitaltta



Ristipääruuvitaltta

1.

Poista suojakääre.



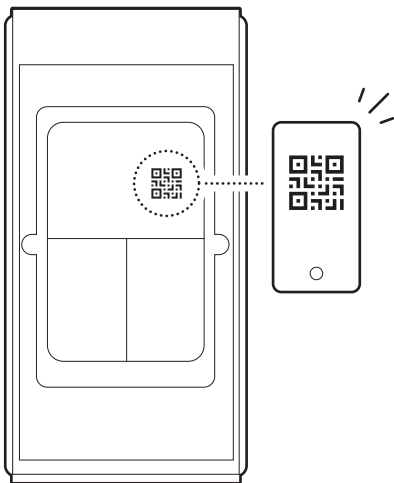
2.

Lataa Ring-sovellus.



3.

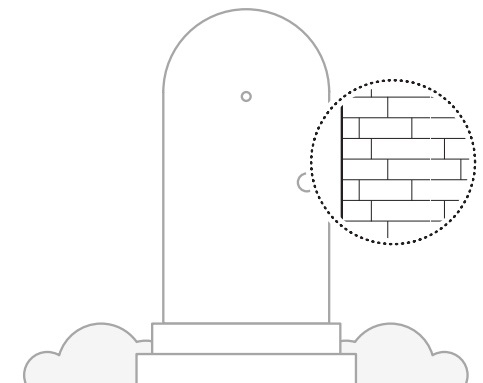
Skannaa QR-koodi laitteellasi.



4.

Selvitä seinän rakenne.

HUOMAUTUS: Seinän rakenteesta riippuen sinun on ehkä asennettava mukana toimitettava kytkentärasia tai muu soveltuva kytkentärasia. Jos yhdistät ovikellon olemassa olevaan soittokelloon tai kulunvalvontajärjestelmään, suosittelemme asennuksen teettämistä pienjänniteasennuksiin erikoistuneella sähköasentajalla.

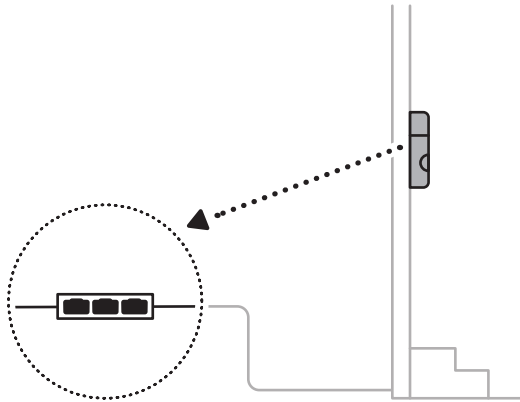


Asennus kytkentärasiaan

1.

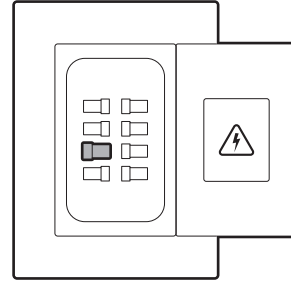
Valitse sijainti, joka on alle 100 metrin päässä PoE-kytkimestä tai -injektorista.

HUOMAUTUS: Varmista ennen asennusta, että PoE+ (802.03at) -kykyinen Power over Ethernet (PoE) -kytkin tai -injektori on aktiivinen ja kytketty toimivaan vähintään luokan 5e Ethernet-kaapeliin.



2.

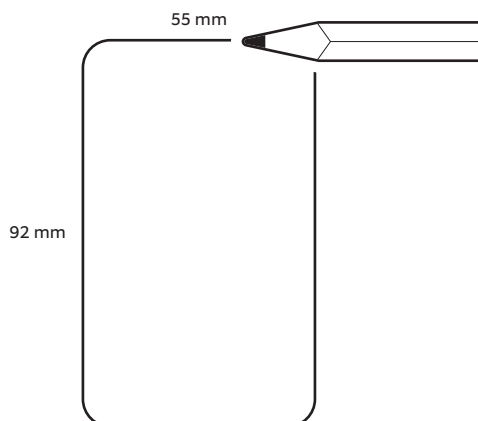
(Valinnainen) Jos yhdistät ovikellon olemassa olevaan soittokelloon tai kulunvalvontajärjestelmään, katkaise virta katkaisijasta.



3.

(Valinnainen) Seinän rakenteesta riippuen nykyinen kytkentärasia on ehkä korvattava koteloidulla kytkentärasialla (ei sisälly pakkaukseen).

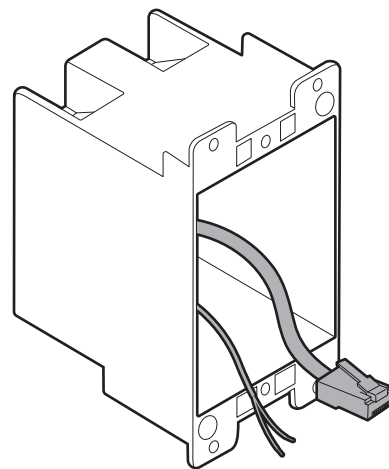
HUOMAUTUS: Käytä tarvittaessa mukana toimitettua mallia ääriviivojen piirtämiseen ja leikkaa haluamasi asennuskohdan seinään suorakaiteen muotoinen reikä koteloitua kytkentärasiaa varten.



4.

Reitä Ethernet-kaapeli ja mahdolliset olemassa olevat johdot aukon ja kytkentärasian keskiosan kautta.

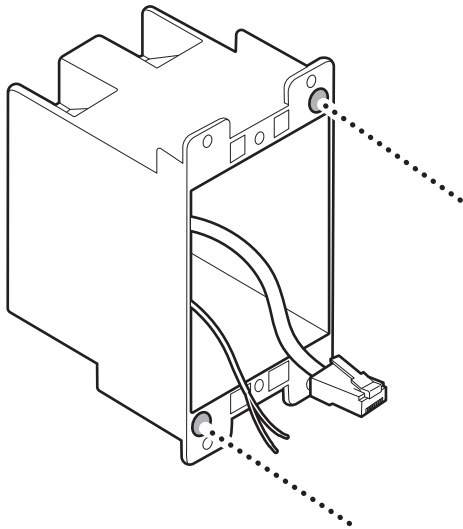
HUOMAUTUS: Kaapeli ja johdotus on vedettävä seinän sisältä.



5.

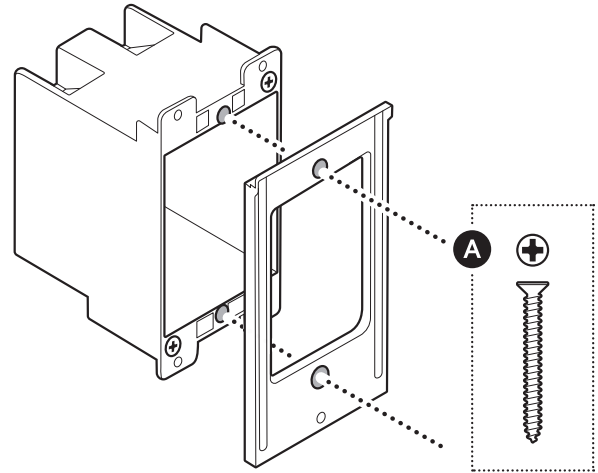
Asenna kytkentärasia mukana toimitetuilla ruuveilla.

HUOMAUTUS: Ruuveja kiristettäessä kiinnitysläpät kääntyvät ja lukitsevat kytkentärasian paikalleen.



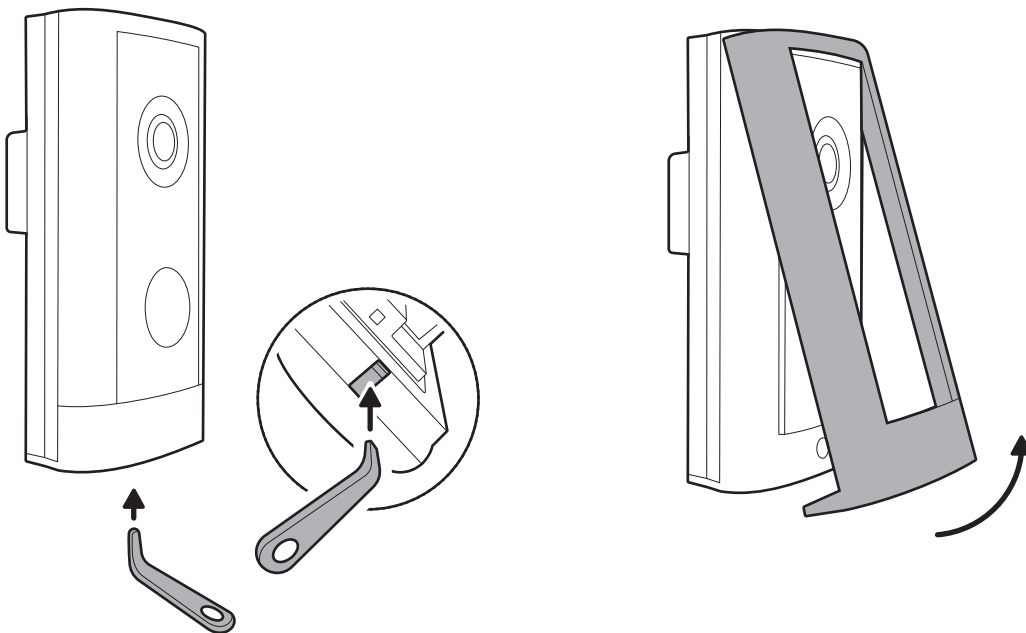
6.

Kiinnitä asennuskiinnike kytkentärasiaan.



7.

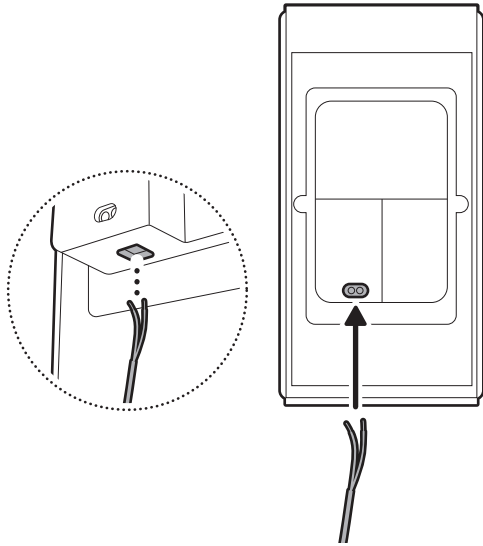
Irrota ovikellon etulevy irrotustyökalulla.



8.

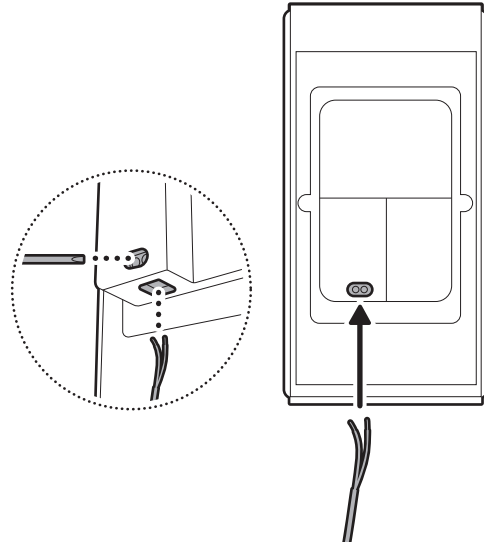
(Valinnainen) Jos yhdistät ovikellon olemassa olevaan soittokelloon, varmista että se on yhteensopiva (8–24 V AC tai 8–40 VA), ennen kuin kytket johdot talttapäruuvitaltalla ovikellon liittimiin.

HUOMAUTUS: Älä kytke olemassa olevan ovikellon johtoja, jos yhdistät laitteen olemassa olevaan kulunvalvontajärjestelmään.



(Valinnainen) Jos yhdistät ovikellon olemassa olevaan kulunvalvontajärjestelmään, varmista että se on yhteensopiva (24 V, 2 A), ennen kuin kytket johdot talttapäruuvitaltalla ovikellon liittimiin.

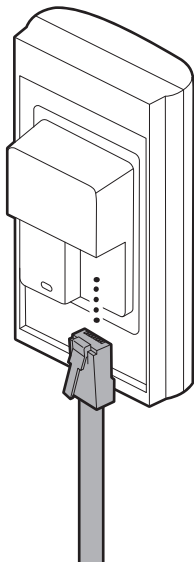
HUOMAUTUS: Älä kytke olemassa olevan kulunvalvontajärjestelmän johtoja, jos yhdistät laitteen olemassa olevaan soittokelloon.



9.

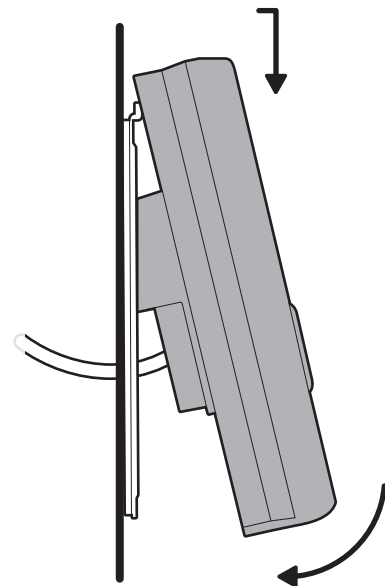
Liitä Ethernet-kaapeli ovikellon takaosaan.

HUOMAUTUS: Kun kytkentä on suoritettu oikein, laitteen etuosan valo alkaa pyöriä.



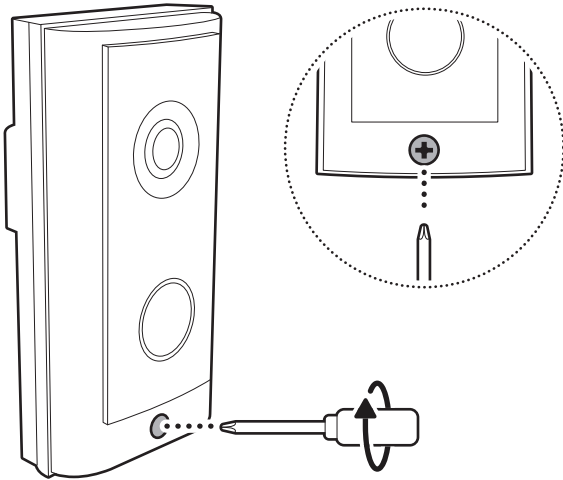
10.

Työnnä johdot seinään ja kiinnitä ovikello asettamalla se asennuskiinnikkeen päälle.



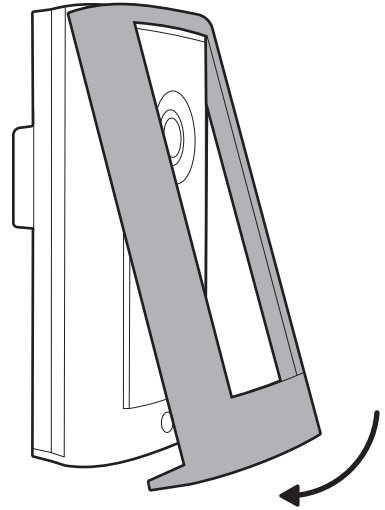
11.

Kivistä turvaruuvit.



12.

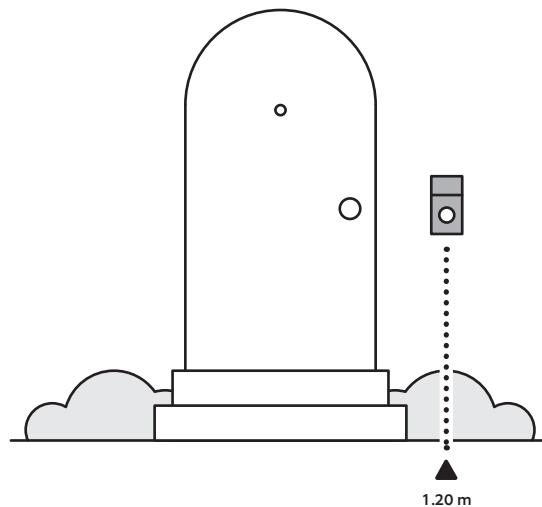
Kiinnitä ovikellon etulevy takaisin paikoilleen.



Pinta-asennus

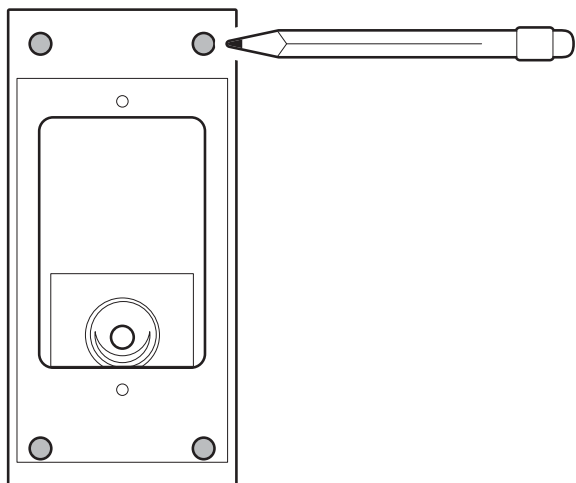
1.

Valitse laitteelle sopiva paikka.

HUOMAUTUS: Pinta-asennuskehys voidaan asentaa tasaiselle pinnalle tai suoraan olemassa olevien johtojen päälle.

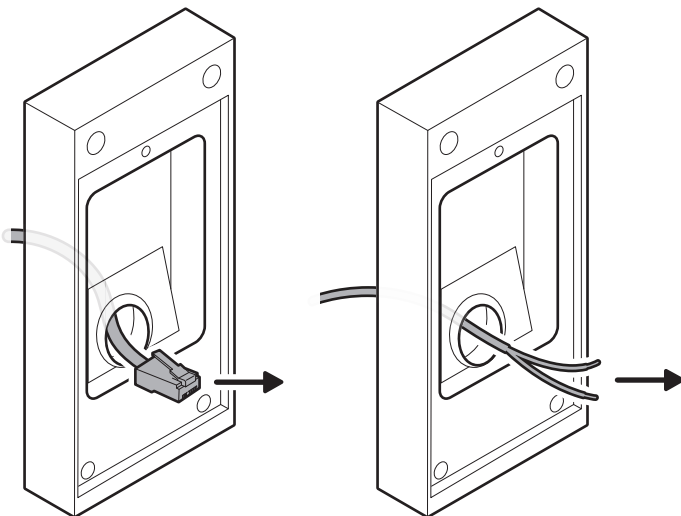
2.

Käytä pinta-asennuskehystä apuna ja merkitse ruuvinreiät seinään.



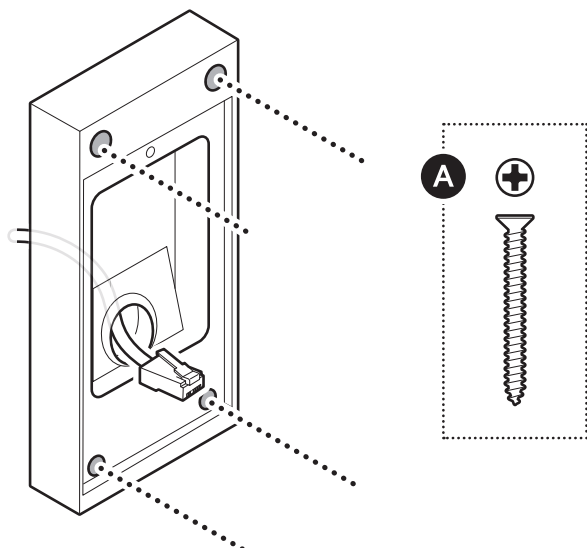
3.

Reitä johdot keskireiän läpi ja varmista, etteivät johdot jää puristuksiin tai taitu.

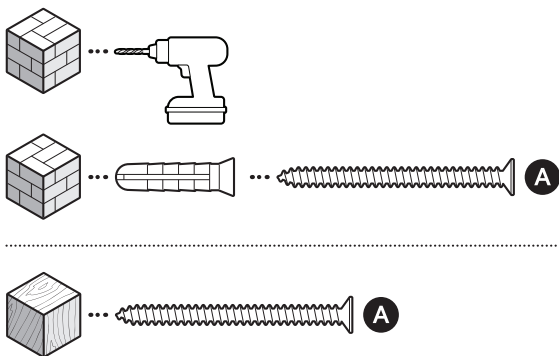


4.

Asenna pinta-asennuskehys mukana toimitetuilla ruuveilla.

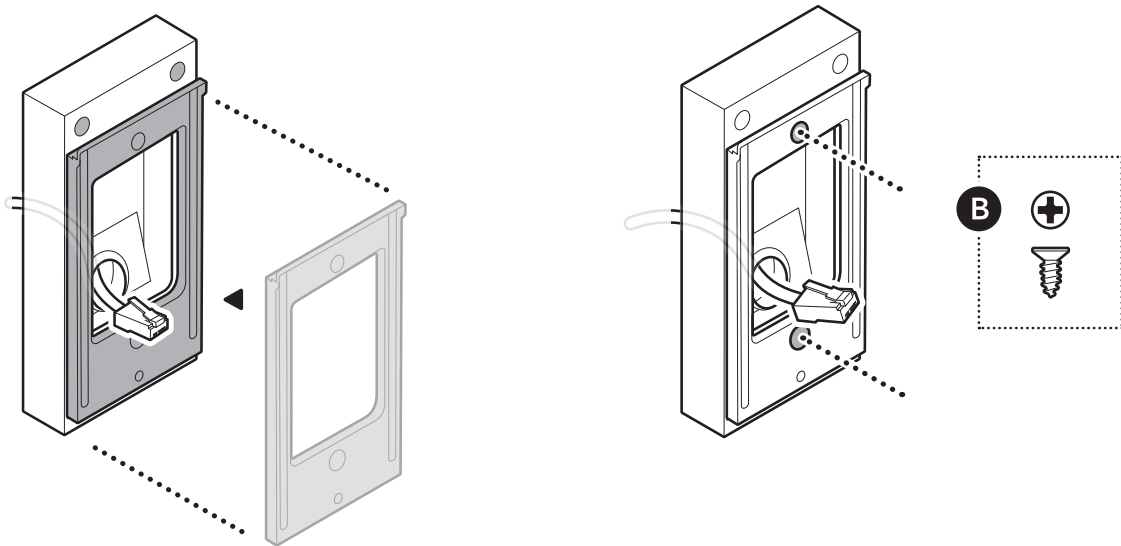


Jos asennat rapattuun tai tiili- tai betoniseinään, poraa reiät mukana toimitetuille kiinnitystulpille 6 mm:n kiviporanterällä.



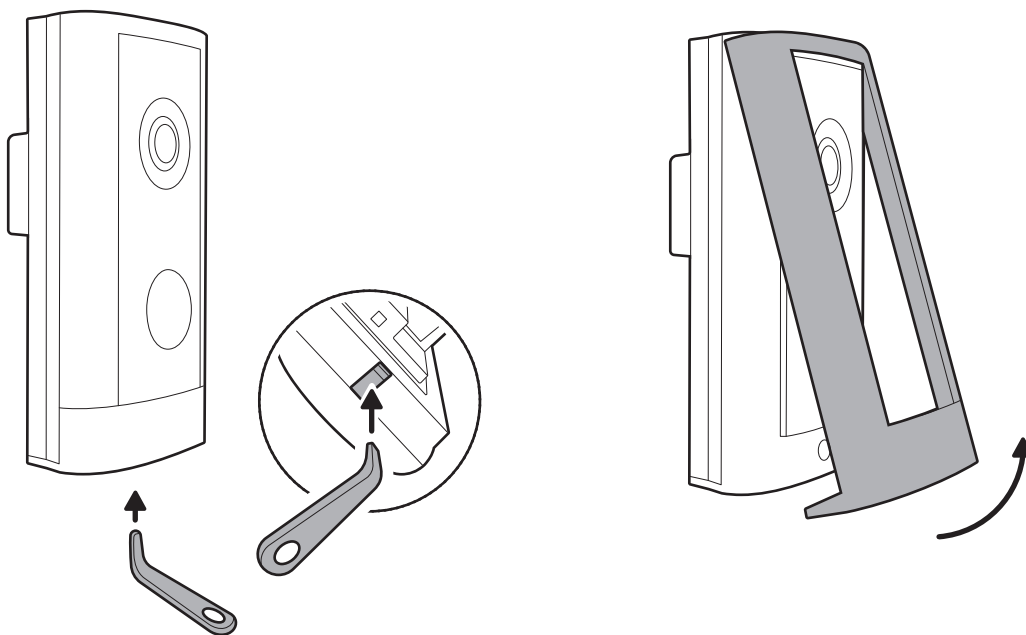
5.

Kiinnitä ovikellon asennuskiinnike pinta-asennuskehikseen mukana toimitetuilla ruuveilla.



6.

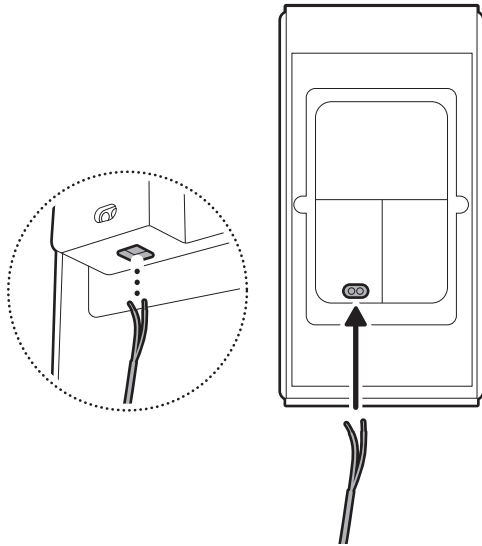
Irrota ovikellon etulevy irrotustyökalulla.



7.

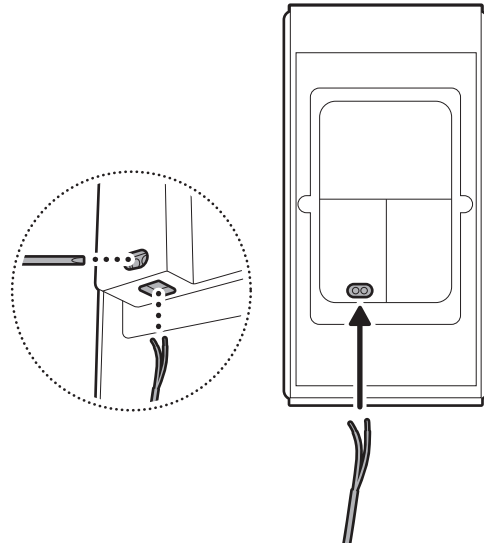
(Valinnainen) Jos yhdistät ovikellon olemassa olevaan soittokelloon, varmista että se on yhteensopiva (8–24 V AC tai 8–40 VA), ennen kuin kytket johdot talttapäruuvitaltalla ovikellon liittimiin.

HUOMAUTUS: Älä kytke olemassa olevan ovikellon johtoja, jos yhdistät laitteen olemassa olevaan kulunvalvontajärjestelmään.



(Valinnainen) Jos yhdistät ovikellon olemassa olevaan kulunvalvontajärjestelmään, varmista että se on yhteensopiva (24 V, 2 A), ennen kuin kytket johdot talttapäruuvitaltalla ovikellon liittimiin.

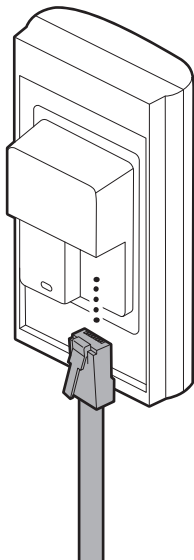
HUOMAUTUS: Älä kytke olemassa olevan kulunvalvontajärjestelmän johtoja, jos yhdistät laitteen olemassa olevaan soittokelloon.



8.

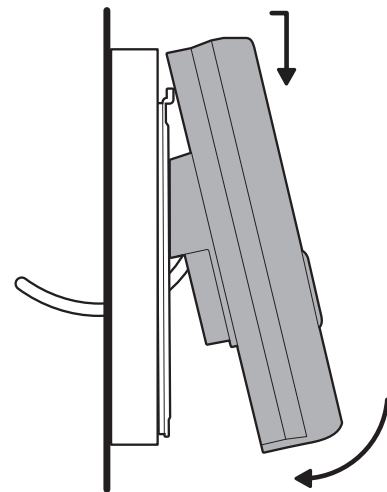
Liitä Ethernet-kaapeli ovikellon takaosaan.

HUOMAUTUS: Kun kytkentä on suoritettu oikein, laitteen etuosan valo alkaa pyöriä.



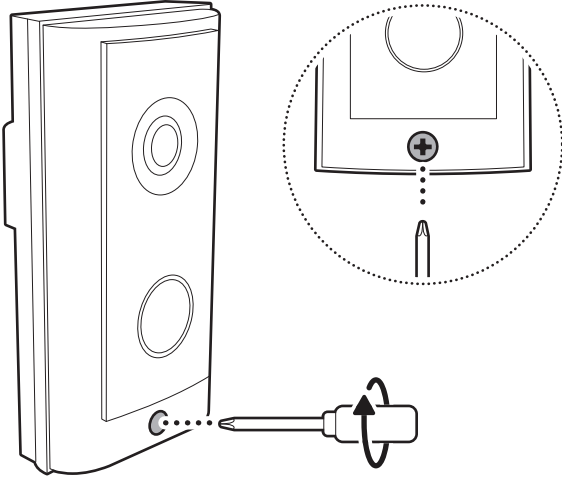
9.

Työnnä johdot seinään sisään ja kiinnitä ovikello asettamalla se asennuskiinnikkeen päälle.



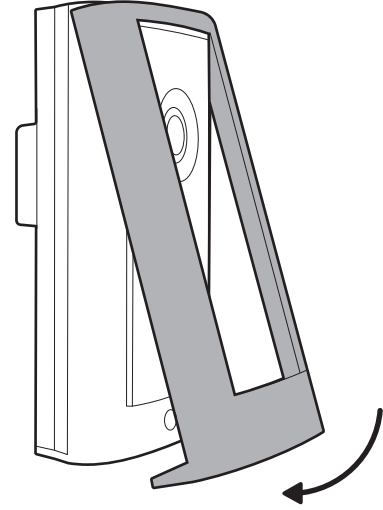
10.

Kivistä turvaruuvit.



11.

Kiinnitä ovikellon etulevy takaisin paikoilleen.

ring.com/contactring.com/help

Ring LLC 12515 Cerise Ave, Hawthorne, CA, 90250 USA

Ring LLC / Amazon EU S.à.r.l., 38 Avenue John F. Kennedy, L-1855
Luxembourg / Amazon UK, 1 Principal Place, Worship Street,
London, EC2A 2FA, United KingdomRing LLC ميني 12515 طريق سيريس، هاوثورن، كاليفورنيا،
90250، الولايات المتحدة الأمريكية©2026 Ring LLC or its affiliates. Ring and all related
marks are trademarks of Ring LLC or its affiliates.