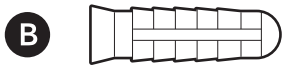
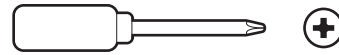


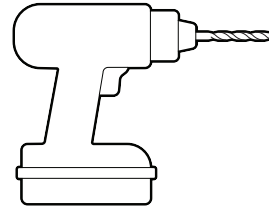
Verktøy som er inkludert



Verktøy du trenger



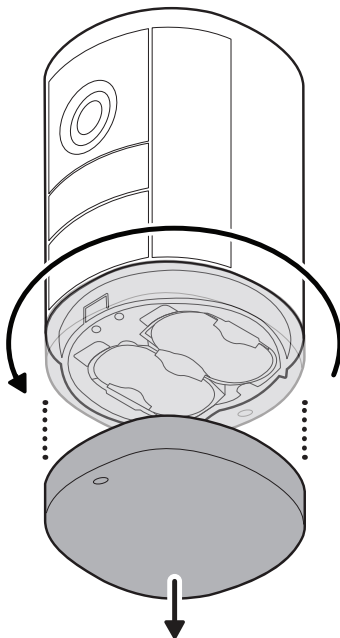
Phillips-skrutrekker



Bor med et 6 mm murbits (valgfritt)

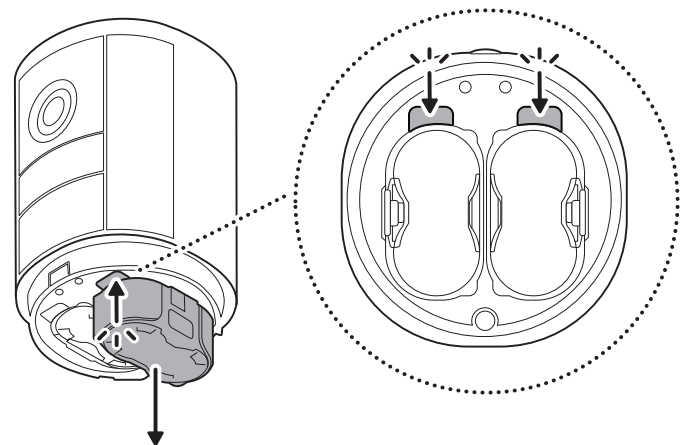
1.

Vri batteridekselet mot klokken for å åpne batteridekselet.



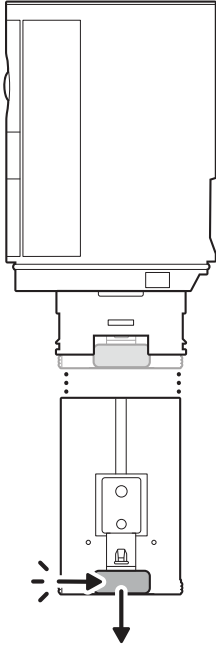
2.

Klikk på utløserknappen for å løse ut batterikabinettet.



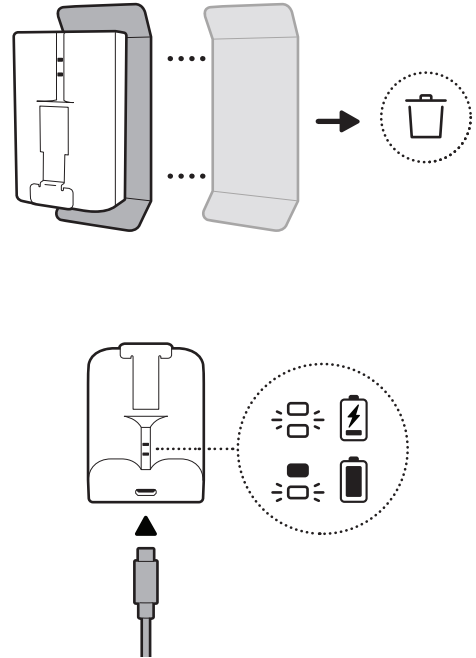
3.

Trykk på tappen for å fjerne batteriet.



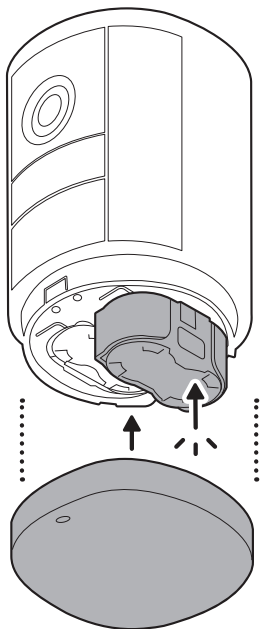
4.

Kast batteriisolatoren og lad opp batteriet helt.



5.

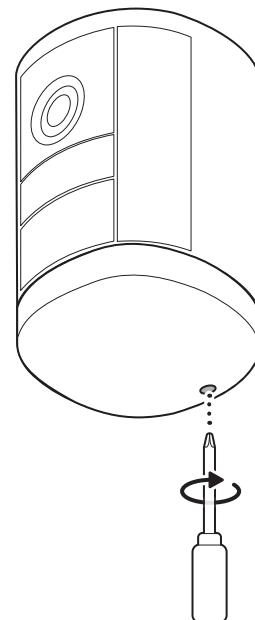
Sett inn batteriet, og vri for å lukke batteridekselet til låst posisjon.



6.

Trekk til sikkerhetsskruen på batteridekselet.

FORSIKTIG! Sikkerhetsskruen lager en forsegling for å hindre skade fra regn eller fuktighet. Trekk den alltid til når du bytter ut batteriet.



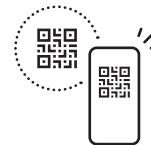
7.

Last ned Ring Always Home-appen.



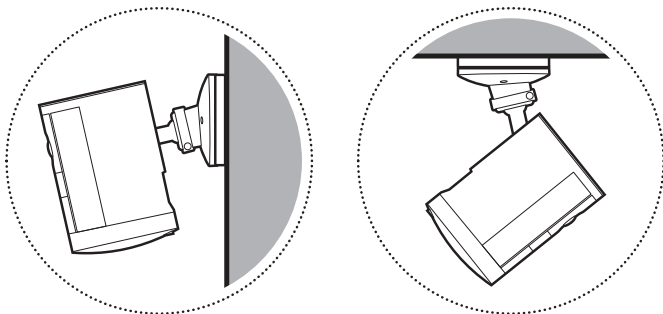
8.

Skann QR-koden på enheten din.



9.

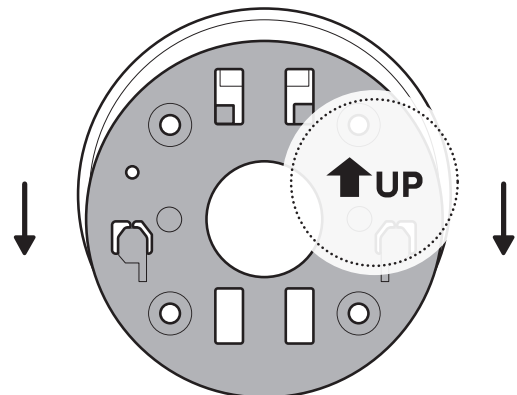
Velg et sted.



Veggmontering

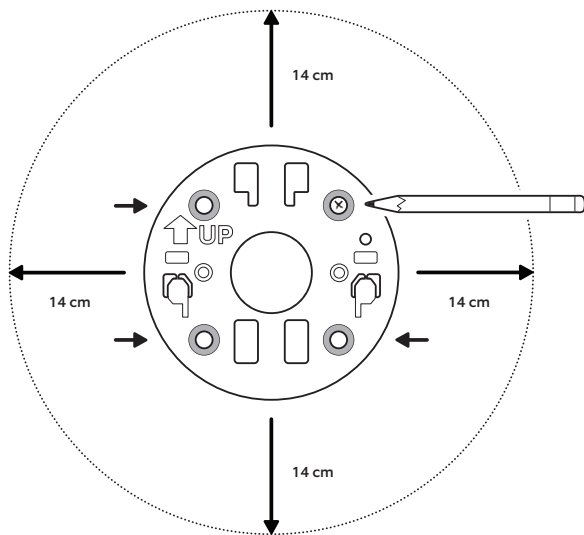
1.

Skyv monteringsplaten i motsatt retning av UP-pilen for å fjerne den.



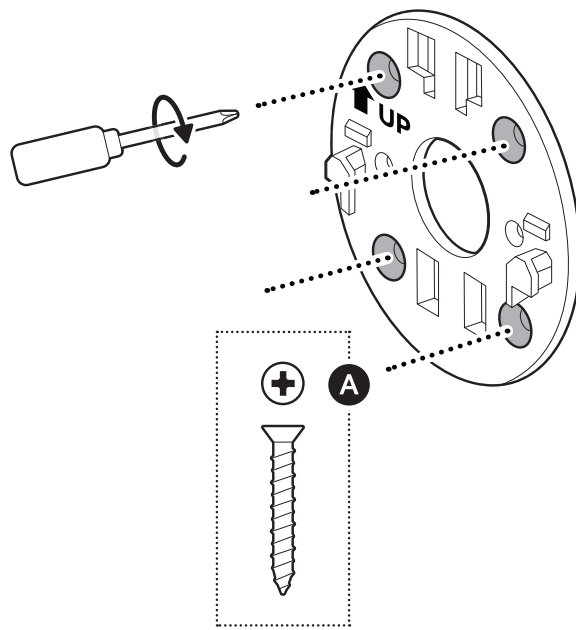
2.

Bruk monteringsplaten som en veiledning for å markere skruerull på veggen, med 14 cm med plass i alle retninger.

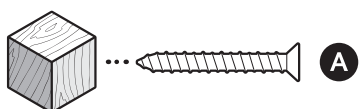
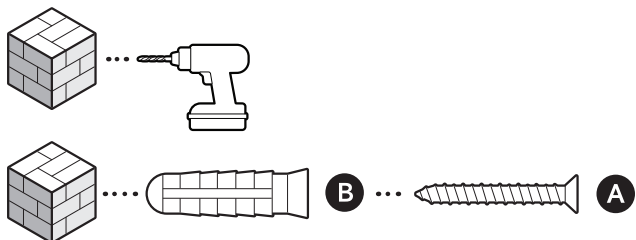


3.

Monter monteringsplaten med UP-pilen pekende opp.

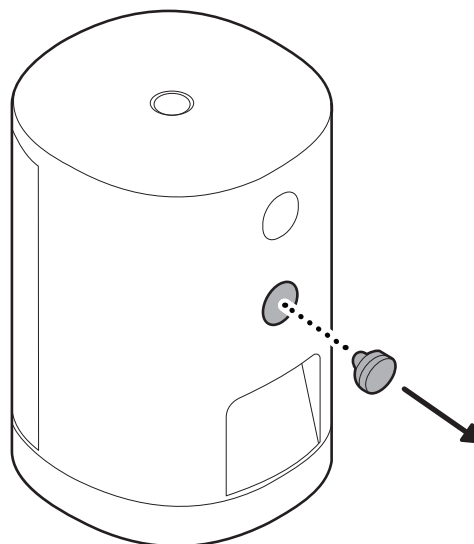


På stukkatur, murstein eller betong bruker du et 1/4-tommers (6 mm) murbor til å bore hull til de inkluderte veggpluggene.



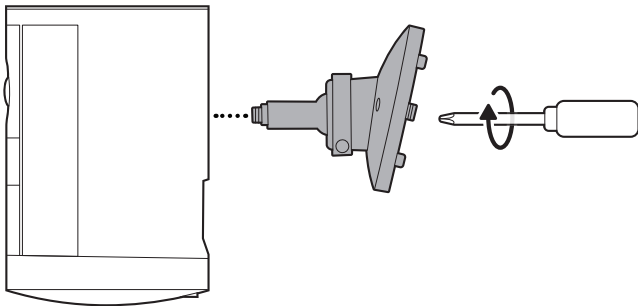
4.

Fjern den midterste gummihetten på baksiden av kameraet.



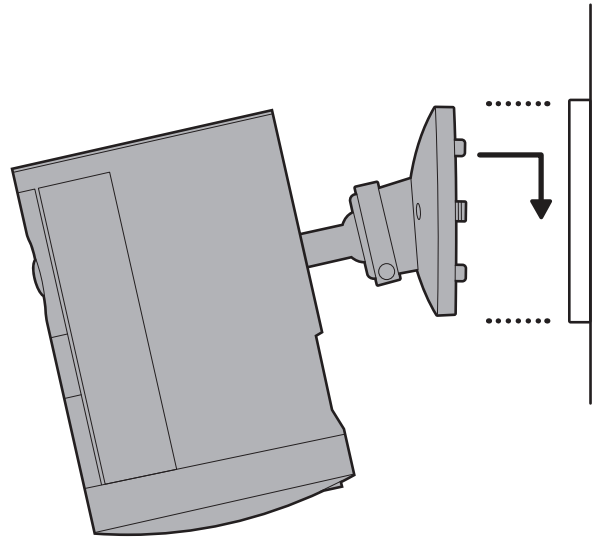
5.

Fest kamerafestet på baksiden av kameraet med skruen.



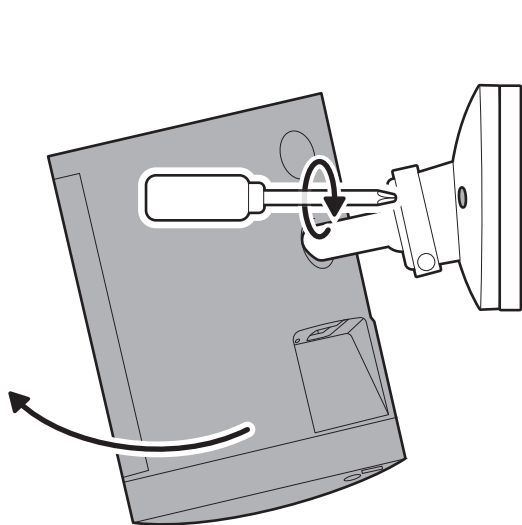
6.

Fest kameraet til monteringsplaten ved å skyve til du kjenner et klikk.



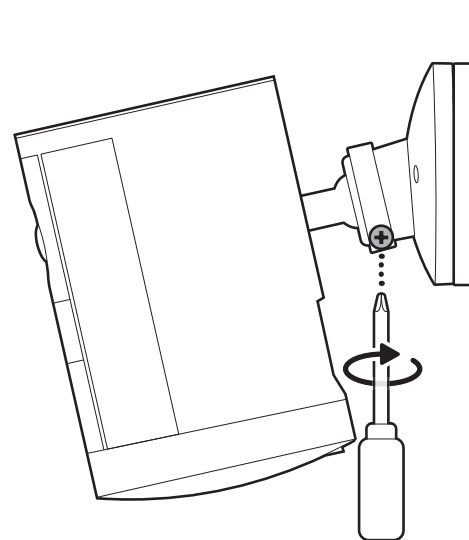
7.

Roter kameraet og stram til sikkerhetsskruen.



8.

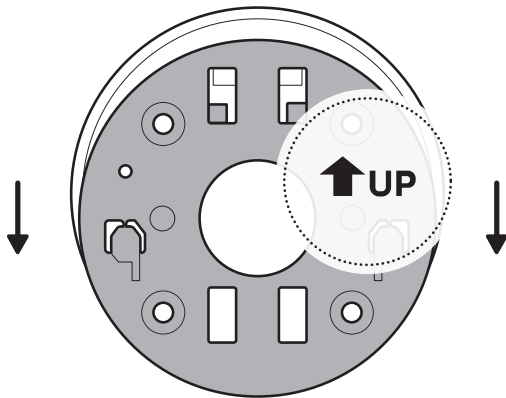
Juster kameraets posisjon, og stram kuleleddet for å feste det.



Montering i taket

1.

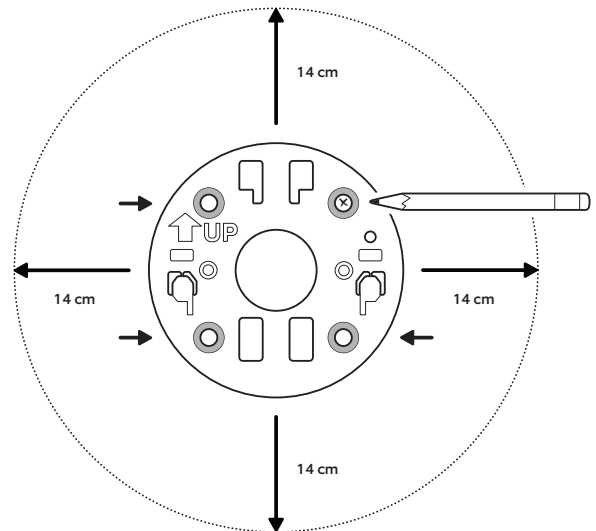
Skyv monteringsplaten i motsatt retning av UP-pilen for å fjerne den.



2.

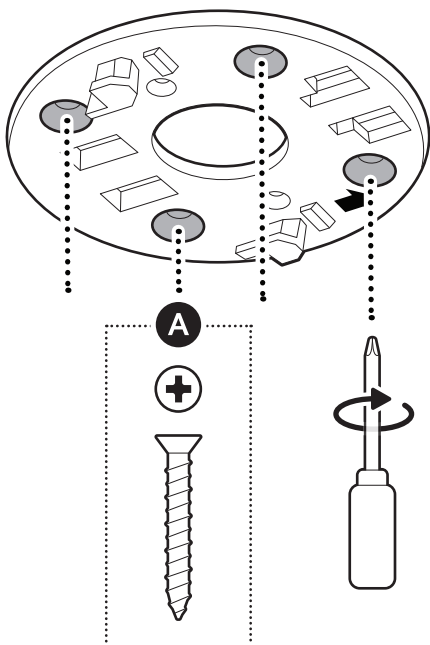
Bruk monteringsplate som en veiledning til å markere skruerull i taket med 14 cm klaring i alle retninger.

MERK: For å få best mulig resultat bør du unngå steder med gjenstander i nærheten som kan forstyrre kameraets synsfelt.

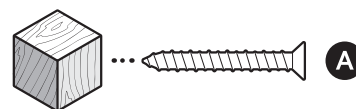
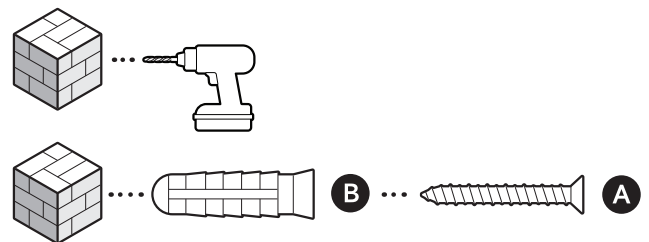


3.

Installer monteringsplaten med UP-pilen pekende mot ønsket visningsretning.

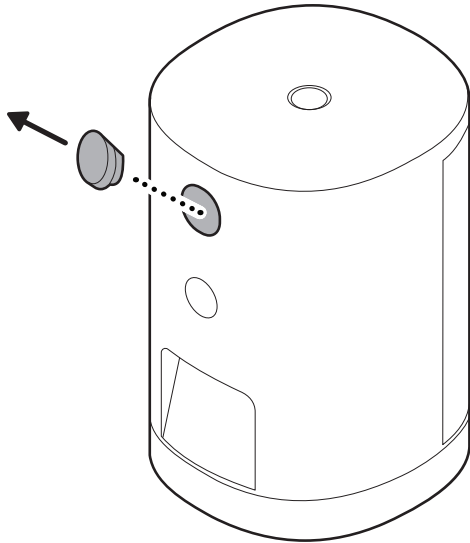


På stukkatur, murstein eller betong bruker du et 1/4-tommers (6 mm) murbor til å bore hull til de inkluderte veggpluggene.



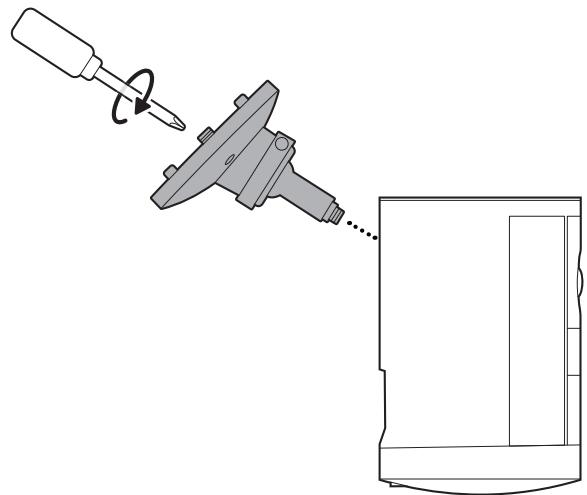
4.

Fjern den øverste gummihetten på baksiden av kameraet ditt.



5.

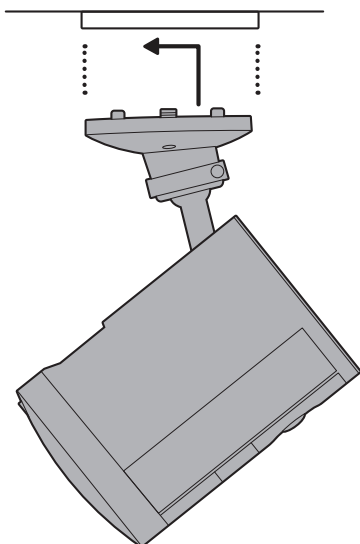
Fest kamerafestet på baksiden av kameraet med skruen.



6.

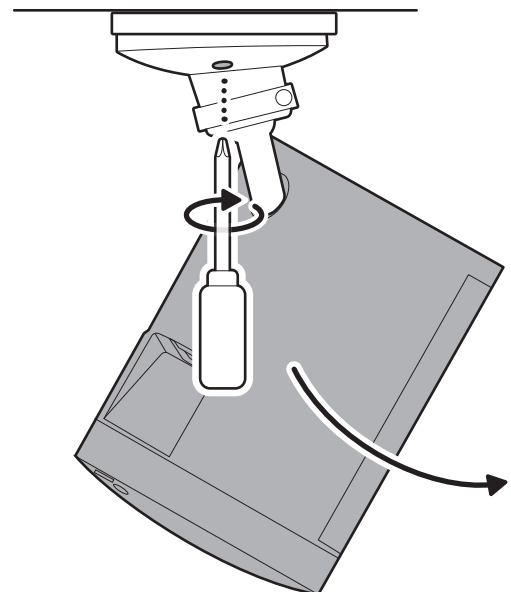
Fest kameraet til monteringsplaten ved å skyve til du kjenner et klikk.

MERK: Kameraet skal stå i oppreist stilling.



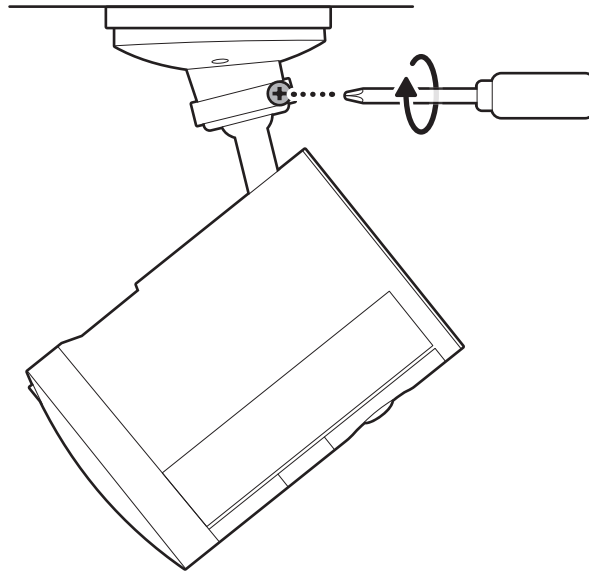
7.

Roter kameraet og stram til sikkerhetsskruen.



8.

Juster kameraets posisjon, og stram kuleleddet for å sikre det på plass.



ring.com/contact



ring.com/help

Ring LLC 12515 Cerise Ave, Hawthorne, CA, 90250 USA

Ring LLC / Amazon EU S.à.r.l., 38 Avenue John F. Kennedy, L-1855 Luxembourg / Amazon UK, 1 Principal Place, Worship Street, London, EC2A 2FA, United Kingdom

アマゾンジャパン合同会社〒153-0064 東京都目黒区下目黒1-8-1

Ring LLC ميني 12515 طريق سيريس، هاوٲورن، كاليفورنيا، 90250، الولايات المتحدة الأمريكية

©2026 Ring LLC or its affiliates. Ring and all related marks are trademarks of Ring LLC or its affiliates.

©2026 Ring LLC又はその関連会社。Ring及びこれらに関するすべての商標は、Ring LLC又はその関連会社の商標です。