



Stick Up Cam | Battery

Quick Start

Guide de démarrage rapide

Schnellstartanleitung

Guida rapida

Guía de inicio rápido

Beknopte handleiding

Hurtigstartveiledning

Snabbstartsguide

Pika-aloitusopas

Vejledning til hurtig opsætning



ring.com/manuals

Download the full manual online

Téléchargez le manuel complet en ligne

Laden Sie das vollständige Handbuch online herunter

Scarica il manuale completo online

Descarga el manual completo en línea

Download de volledige handleiding online

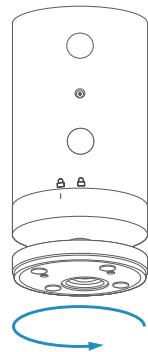
Last ned hele håndboken på nett

Ladda ner hela handboken online

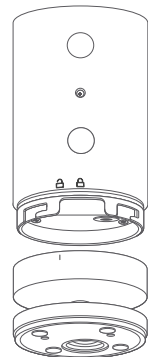
Lataa kokonainen opas verkosta

Download hele vejledningen online

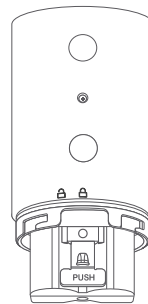
1



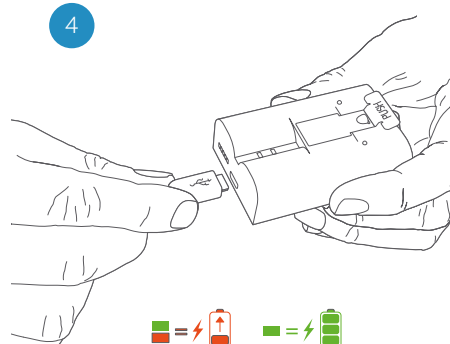
2



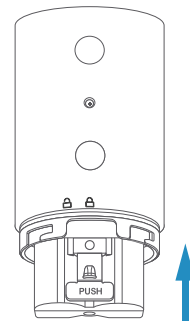
3



4



5



6



7

Complete your setup
Continue setup in the Ring app, then install your Ring device following the provided instructions. For simple installation instructions, turn to page 8.

Terminez votre configuration

Poursuivez la configuration dans l'application Ring, puis installez votre appareil Ring en suivant les instructions fournies. Pour des instructions d'installation simplifiées, rendez-vous à la page 8.

Schließen Sie die Einrichtung ab

Fahren Sie mit der Einrichtung in der Ring-App fort. Montieren Sie daraufhin Ihr Ring-Gerät gemäß der mitgelieferten Anleitung. Eine einfache Montageanleitung finden Sie auf Seite 8.

Completa la configurazione

Continua la configurazione nell'app Ring. Poi installa il dispositivo Ring secondo le informazioni fornite. Per istruzioni d'installazione semplificate, vai a pagina 8.

Completa la configuración

Continúa la configuración en la app de Ring. A continuación, instala el dispositivo Ring tal y como se indica en las instrucciones. Para unas instrucciones simplificadas, ve a la página 8.

Rond de configuratie af

Doorloop de configuratie in de Ring-app en installeer je Ring-apparaat volgens de instructies. Zie pagina 8 voor eenvoudige installatiestappen.

Schließen Sie die Einrichtung ab

Fahren Sie mit der Einrichtung in der Ring-App fort. Montieren Sie daraufhin Ihr Ring-Gerät gemäß der mitgelieferten Anleitung. Eine einfache Montageanleitung finden Sie auf Seite 8.

Completa la configurazione

Continua la configurazione nell'app Ring. Poi installa il dispositivo Ring secondo le informazioni fornite. Per istruzioni d'installazione semplificate, vai a pagina 8.

Completa la configuración

Continúa la configuración en la app de Ring. A continuación, instala el dispositivo Ring tal y como se indica en las instrucciones. Para unas instrucciones simplificadas, ve a la página 8.

Rond de configuratie af

Doorloop de configuratie in de Ring-app en installeer je Ring-apparaat volgens de instructies. Zie pagina 8 voor eenvoudige installatiestappen.

Fullfør ditt oppsett

Forsett oppsettet i Ring-appen, så installerer du Ring-enheten i henhold til medfølgende instruksjon. For enkel installasjonsveiledning, se side 8.

Slutför din installation

Slutför installationen i Ring appen och installera därefter din Ring enhet enligt de medföljande instruktionerna. För snabb installation gå till sida 8.

Viimeistele asennus

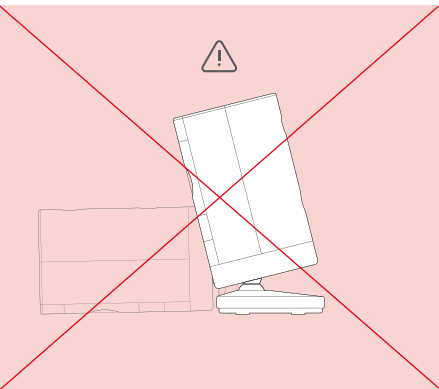
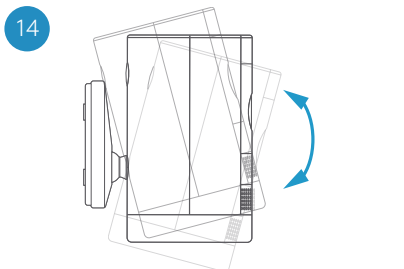
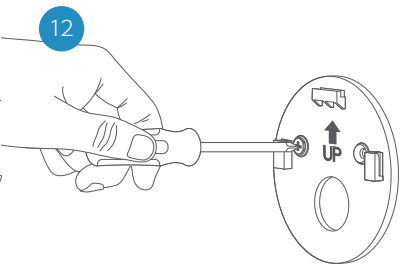
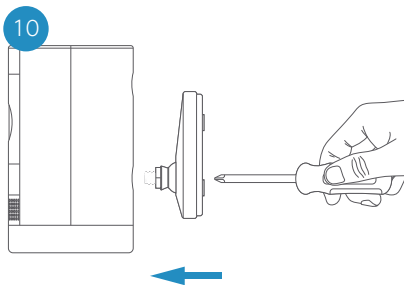
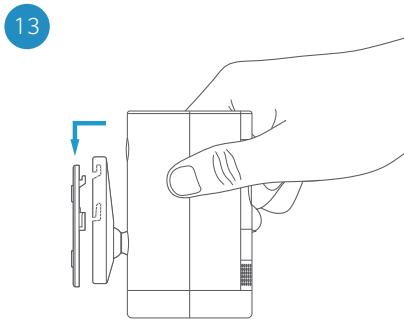
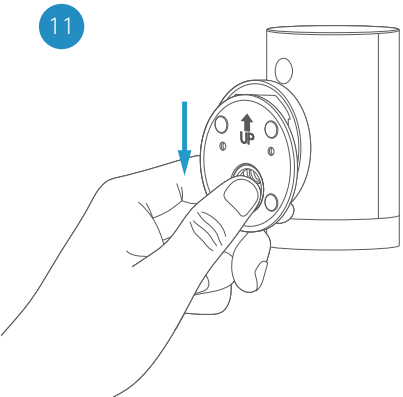
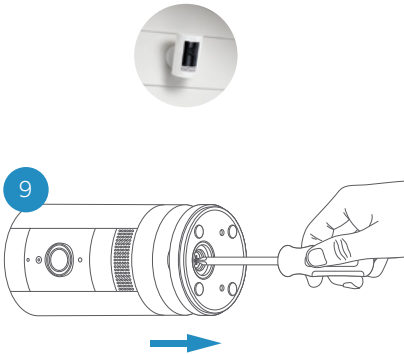
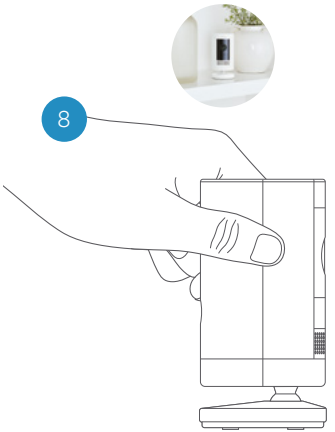
Jatka asennusta Ring-sovelluksessa ja asenna sitten Ring-laitteesi mukana tulevia ohjeita noudattaen. Siirry sivulle 8 yksinkertaisesti asennusohjeet lukeaksesi.

Færdiggør opsætningen

Fortsæt opsætningen i Ring-appen og installer derefter din Ring-enhed ved at følge de angivne instruktioner. For simpel installeringsvejledning, gå til side 8.



QR + FR



10

11

12

13

14

15

Ring Protect

Choose the plan that works for you.



1 Protect Basic
One Video Doorbell or Security Camera. Unlimited moments captured. One flat price.

2 Protect Plus
Unlimited devices at one location. Unlimited moments captured. Still one flat price.

What is Ring Protect?

All Ring devices feature Live View, Two-Way Talk and Motion Detection out of the box. Get even more out of your device with an optional subscription to Ring Protect, so you can record, review and share the moments you missed. Your new Ring device includes a free 30-day trial. To extend your subscription and save your videos, visit ring.com/protect-plans.

Qu'est-ce que Ring Protect?

Les appareils Ring disposent tous gratuitement de la Vidéo en Direct, du système audio bidirectionnel et de la détection de mouvements. Tirez le meilleur de votre appareil grâce à l'abonnement facultatif à Ring Protect, qui vous permet d'enregistrer, revoir et partager les moments que vous avez manqué. Votre nouvel appareil Ring comprend un essai gratuit de 30 jours. Pour prolonger votre abonnement et sauvegarder vos vidéos, rendez-vous sur ring.com/protect-plans.

Was ist Ring Protect?

Alle Ring-Geräte verfügen über Live-Video, Gegesprächfunktion und Bewegungs-erkennung. Holen Sie mit einem Ring Protect-Abonnement noch mehr aus Ihren Ring-Geräten heraus. Damit können Sie Videos von verpassten Ereignissen aufnehmen, jederzeit erneut ansehen und mit anderen teilen. Ihr neues Ring-Gerät enthält eine kostenlose 30-Tage-Testversion von Ring Protect. Um Ihr Abonnement zu verlängern und Ihre Videos zu speichern, besuchen Sie ring.com/protect-plans.

Che cos'è Ring Protect?

Tutti i dispositivi Ring offrono gratuitamente la funzionalità Live View, il sistema audio bidirezionale e la rilevazione di movimento. Con un abbonamento facoltativo a Ring Protect, potrai trarre il massimo dal tuo dispositivo: potrai registrare, rivedere e condividere i momenti che ti sei perso. Il tuo nuovo dispositivo Rig comprende una prova gratuita di 30 giorni. Per prolungare l'abbonamento e salvare i tuoi video ring.com/protect-plans.

¿Qué es Ring Protect?

Todos los dispositivos Ring cuentan con vídeo en directo, comunicación bidireccional y detección de movimiento gratis. Sácale mucho más partido a tu dispositivo con una suscripción a Ring Protect, para poder grabar, volver a ver y compartir los momentos que te has perdido. Tu nuevo dispositivo Ring incluye un periodo de prueba gratuito de 30 días. Para extender tu suscripción y poder guardar tus videos ring.com/protect-plans.



ring

ring.com/help

+44 1727 26 3045

+800 8700 9781

Ring
Singel 542
1017 AZ Amsterdam
The Netherlands

Ring
1 Principal Place, Worship Street
London, EC2A 2FA
United Kingdom

© 2021 Ring LLC or its affiliates. Ring and all related marks are trademarks of Ring LLC or its affiliates. xx-xxxxx-xx