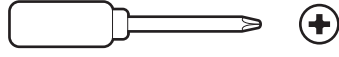
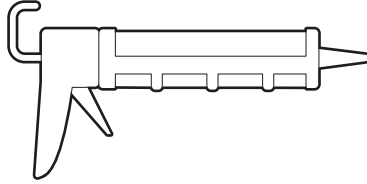


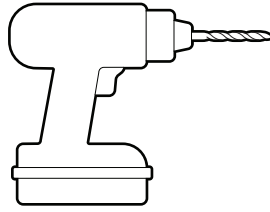
الأدوات المطلوبة



مفك المسامير المتقاطع الرأس Phillips

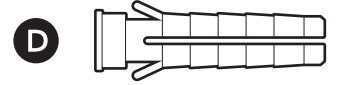
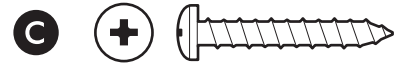


مسدس مادة السد



أداة حفر مع رأس ثقب البناء بقياس 6 مم (اختياري)

القطع المضمّنة



1.

أزل الغلاف الواقي.



2.

قم بتنزيل تطبيق Ring.



3.

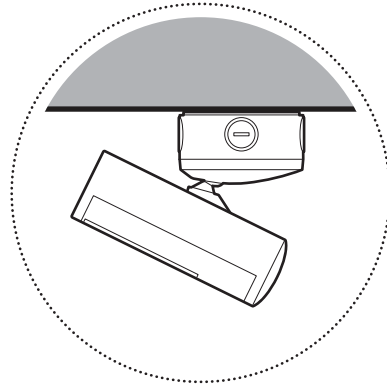
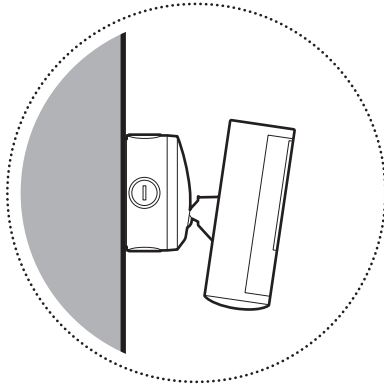
امسح رمز الاستجابة السريعة على جهازك.



4.

اختر موقعًا.

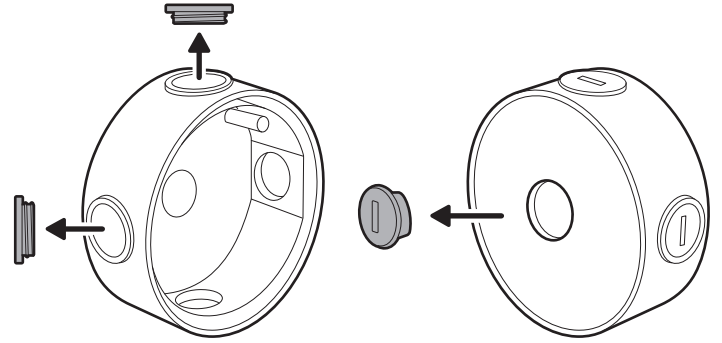
ملاحظة: قبل التثبيت، تأكد من أن مفتاح الطاقة عبر الإنترنت (PoE) أو المحوّل القادر على توفير الطاقة عبر الإنترنت (PoE)+ نشط ومتصل بكابيل إيثرنت عامل من الفئة ٥.



تثبيت صندوق الكهرباء

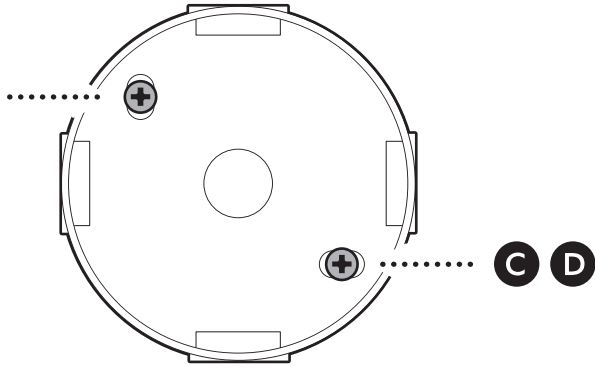
1.

استخدم عملة معدنية لفك الغطاء من الجهة الجانبية أو الخلفية لصندوق الكهرباء لكابل الإنترنت، وفقًا للمكان الذي يدخل منه كابل الإنترنت إلى صندوق الكهرباء.



2.

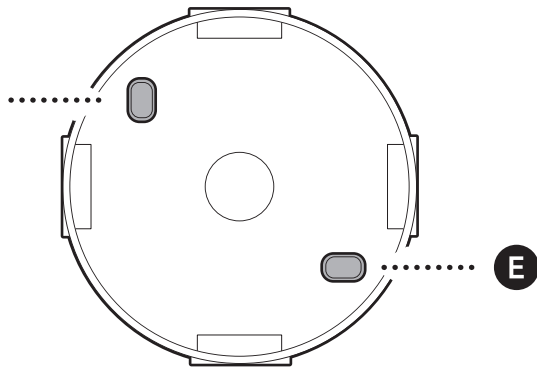
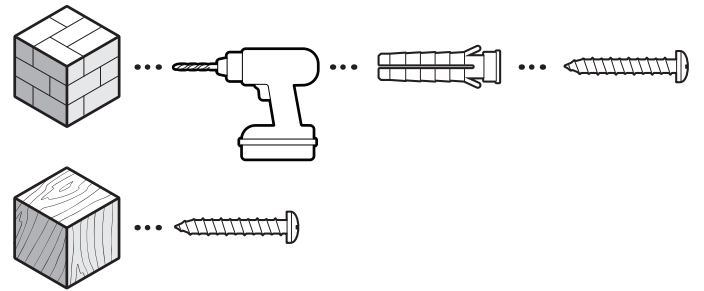
ثبّت صندوق الكهرباء المرفق على الحائط أو السقف باستخدام المسامير المرفقة.



3.

على الجص أو الطوب أو الخرسانة، استخدم رأس لثقب البناء بقياس 6 مم لحفر الثقوب لمثبتات الحائط المضمّنة.

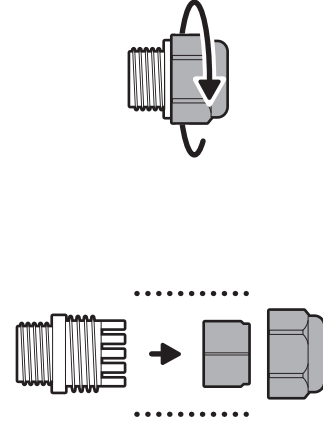
قم بتغطية ثقوب المسامير باستخدام الأغطية المطاطية المضمّنة.



4.

قم بتفكيك عروة ربط الكابل من خلال فك الغطاء عن الجسم.

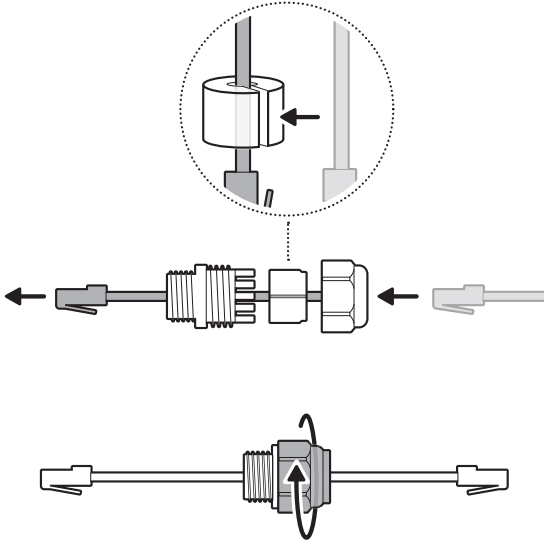
ملاحظة: إذا كان كابل الإنترنت يدخل صندوق الكهرباء من الجهة الخلفية، فلن تحتاج إلى إرفاق عروة ربط الكابل.



5.

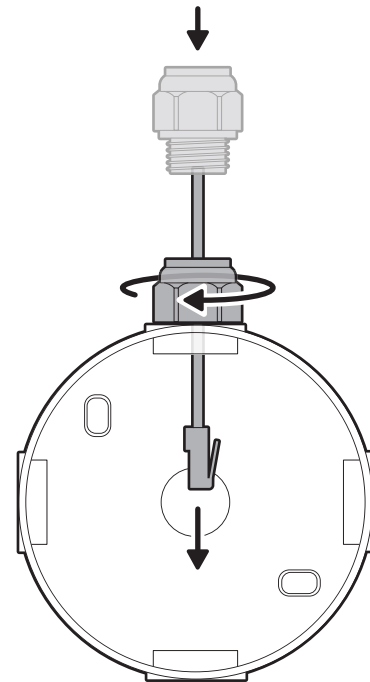
ادخل كابل الإنترنت عبر عروة ربط الكابل، متأكدًا من لف الحلقة O حول الكابل، وثبتت المسامير بإحكام حتى يشكل ختمًا محكمًا.

ملاحظة: إذا قمت بتثبيت صندوق الكهرباء مباشرة فوق مفتاح الطاقة عبر إيثرنت (PoE) الخاص بك، فلن تحتاج إلى إرفاق عروة ربط الكابل.



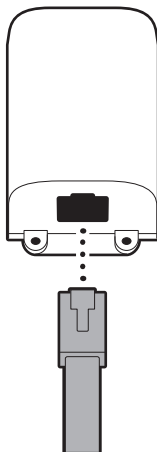
6.

أدخل كابل الإنترنت عبر الغطاء القابل للانعز، متأكدًا من أن عروة ربط الكابل محكمة.



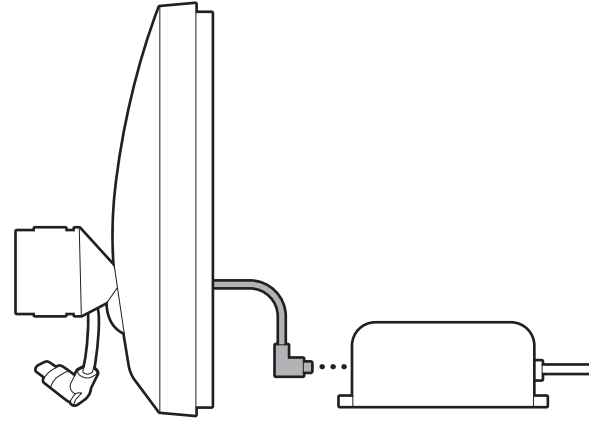
7.

قم بتوصيل كابل الإنترنت بالمحول.



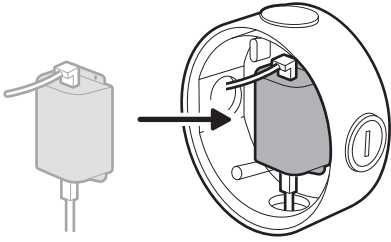
8.

قم بتوصيل كابل USB-C داخل حامل غطاء صندوق الكهرباء بالمحول، وتأكد من إدخاله بالكامل.



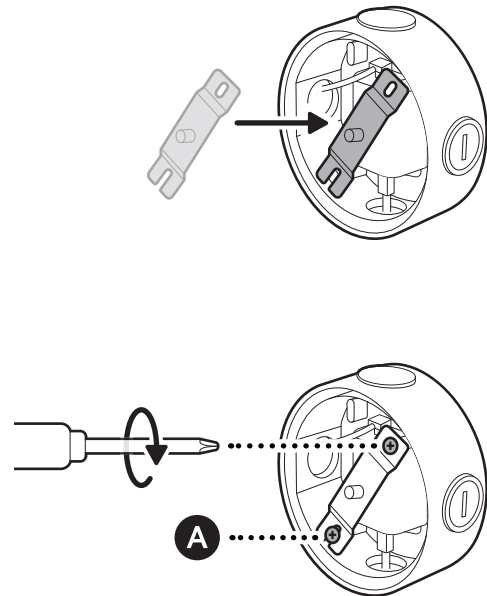
9.

افتح المحوّل في وسط صندوق الكهرباء.



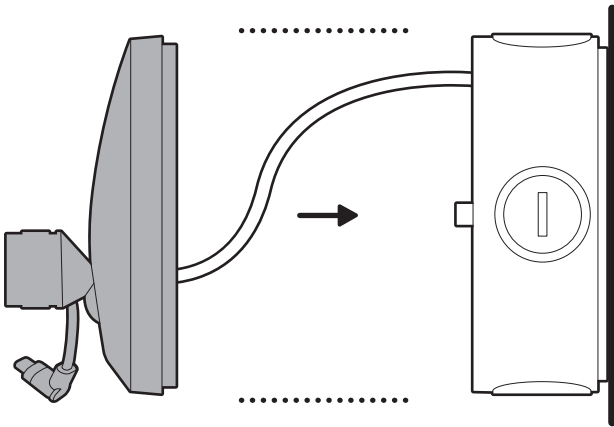
10.

أرفق العارضة المعدنية بالباليساميرمرفقة بالمحول، بدءًا من ثقب المسامير المغلق.



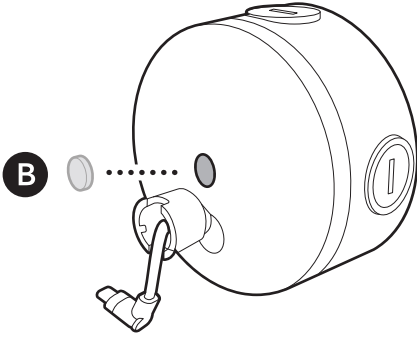
11.

أغلق صندوق الكهرباء باستخدام حامل الغطاء.



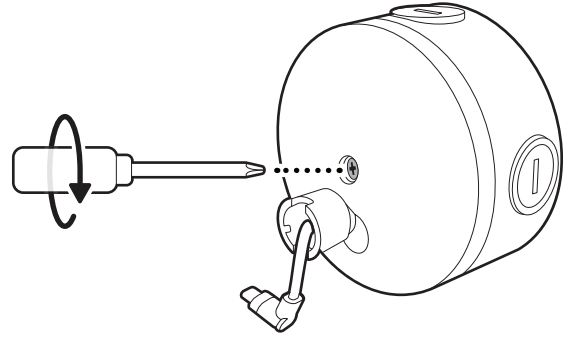
13.

قم بتغطية ثقب المسامير المركزي بواسطة الغطاء المطاطي المضمّن.



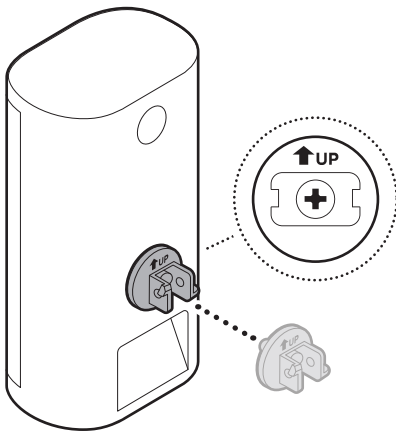
12.

قم بديربط المسامير المركزي بإحكام لتثبيت حامل غطاء صندوق الكهرباء في مكانه.



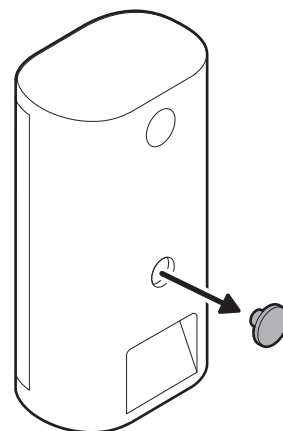
15.

قم بربط المفصل السداسي المرفق على الجزء الخلفي من الكاميرا بإحكام، متأكداً من أن السهم UP مشيراً للأعلى.



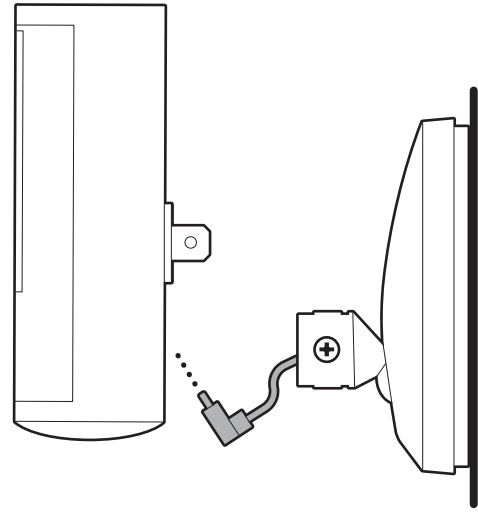
14.

أزل الغطاء المطاطي الأوسط الموجود في الجزء الخلفي من الكاميرا.



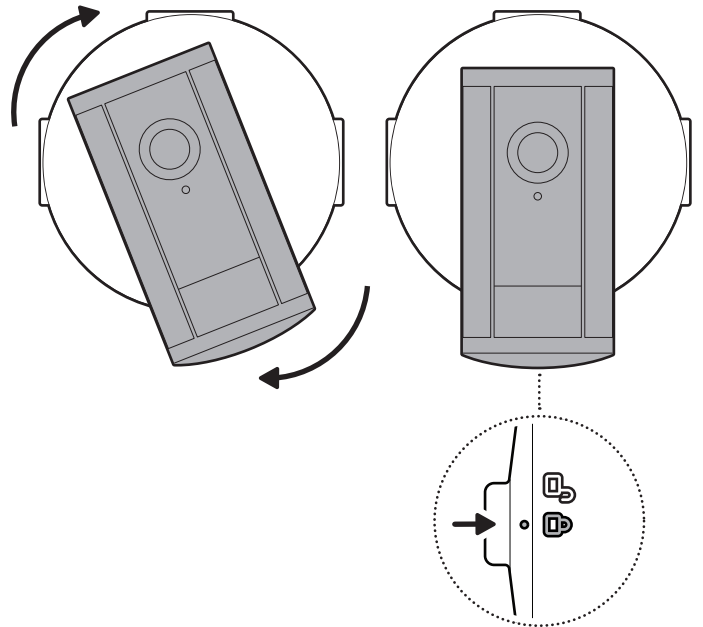
16.

قم بتوصيل كابل USB-C على حامل غطاء صندوق الكهرباء داخل الكاميرا، وتأكد من إدخاله بالكامل.



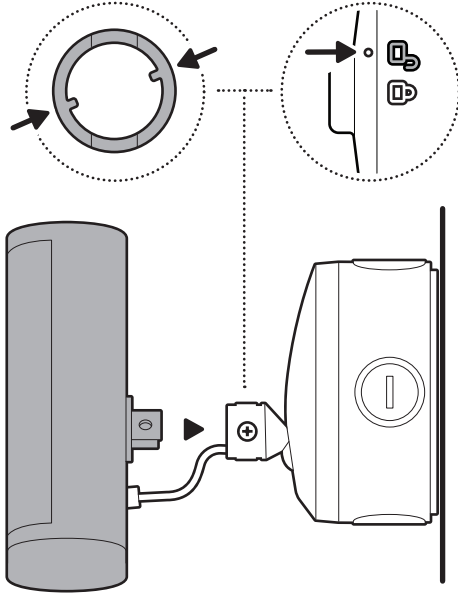
18.

أدر حتى تستقر الكاميرا في مكانها.



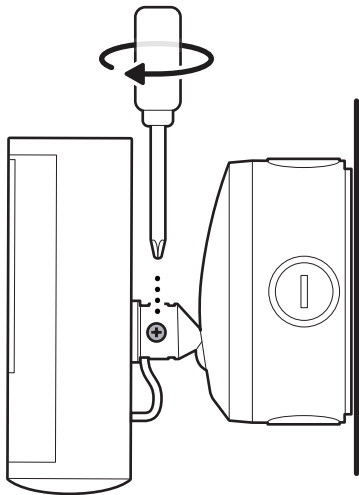
17.

قم بمحاذاة المفصل السداسي مع حامل غطاء صندوق الكهرباء وإدراجه.



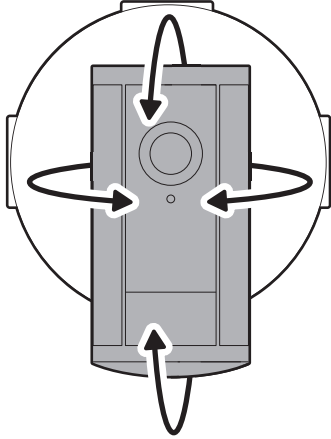
19.

قم بربط مسمار الأمان بإحكام.



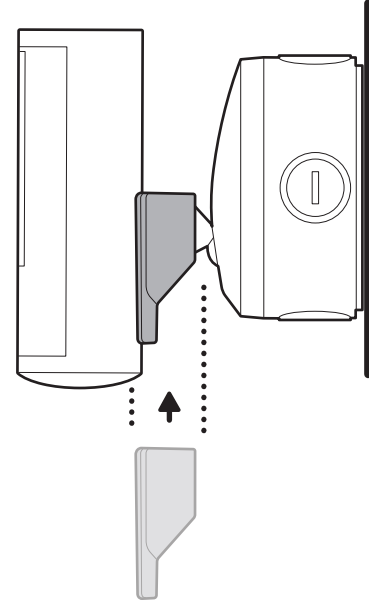
21.

اضبط وضع الكاميرا إذا لزم الأمر.



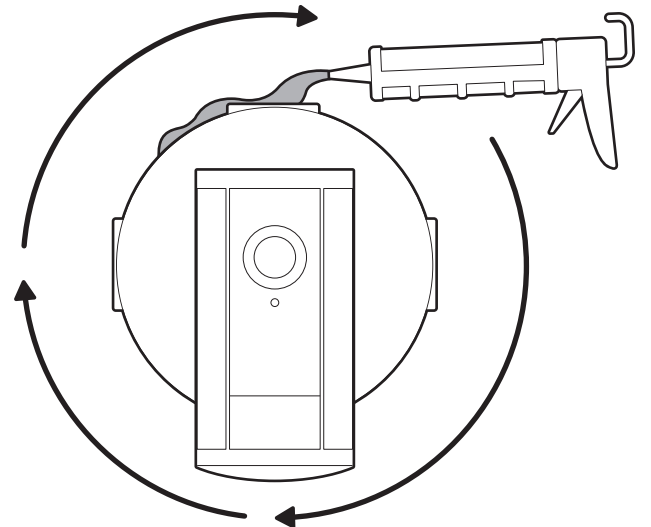
20.

ثبّت الغطاء الزخرفي للكاميرا من خلال التحريك حتى تشعر بصوت طقطة للتأمين.



22.

يجب وضع السيليكون أو السد المناسب حول أغطية صندوق الكهرباء القابلة للترفع، وبين صندوق الكهرباء وحامل غطاء صندوق الكهرباء، وبين صندوق الكهرباء وسطح التثبيت لإغلاق أي فجوات.


ring.com/contact

ring.com/help

Ring LLC 12515 Cerise Ave, Hawthorne, CA, 90250 USA

Ring LLC / Amazon EU S.à.r.l., 38 Avenue John F. Kennedy, L-1855
Luxembourg / Amazon UK, 1 Principal Place, Worship Street,
London, EC2A 2FA, United Kingdom

アマゾンジャパン合同会社〒153-0064 東京都目黒区下目黒1-8-1

شركة Ring LLC طريق سيريس مينج 12515 مدينة هاوثورن، كاليفورنيا،
90250، الولايات المتحدة الأمريكية.

©2025 Ring LLC or its affiliates. Ring and all related
marks are trademarks of Ring LLC or its affiliates.

©2025 Ring LLC又はその関連会社。Ring及びこれらに関するすべての商標
は、Ring LLC又はその関連会社の商標です。