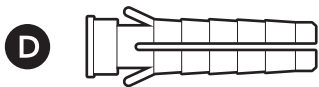
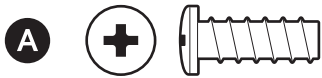
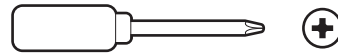


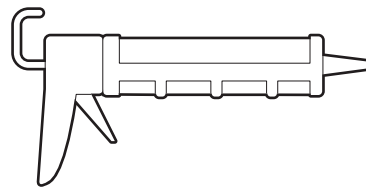
Hårdvara som ingår



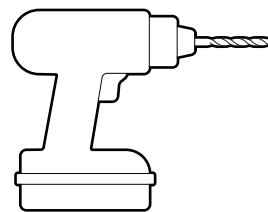
Verktyg som behövs



Stjärnskruvmejsel



Fogpistol



Borr med 6 mm betongborr (tillval)

1.

Ta bort skyddsomslaget.



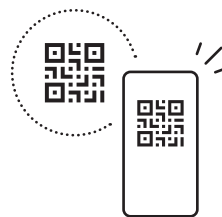
2.

Ladda ner Ring-appen.



3.

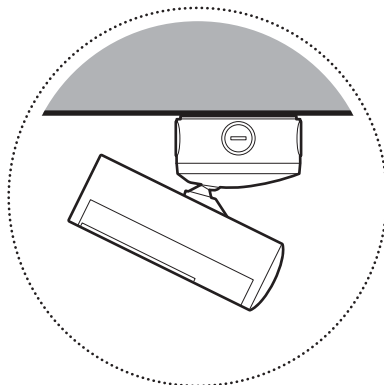
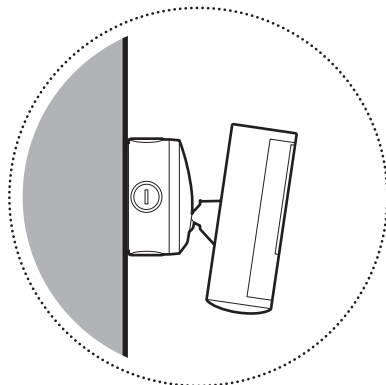
Skanna QR-koden på din enhet.



4.

Välj en plats.

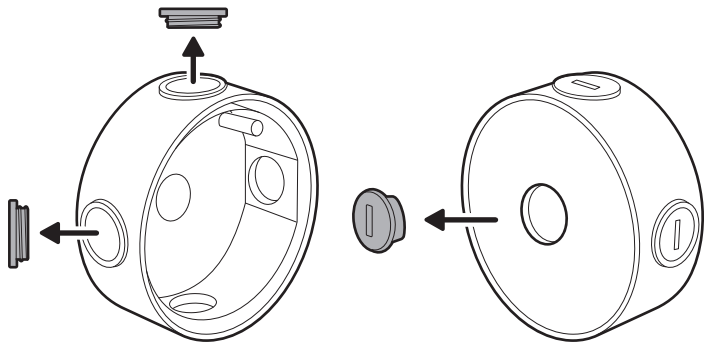
Obs! Före installationen ser du till att Power over Ethernet-switchen (PoE) med PoE+ är aktiv och ansluten till en fungerande kategori 5-Ethernet-kabel eller högre.



Installera kopplingsdosan

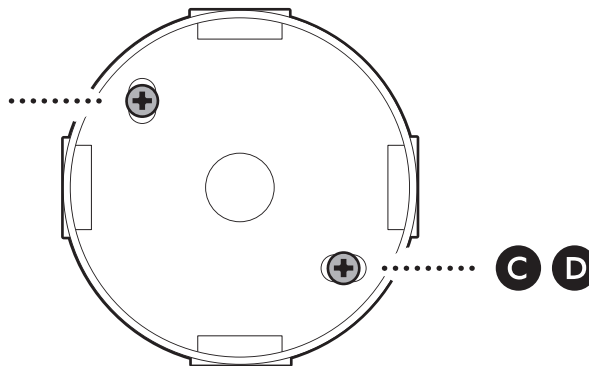
1.

Använd ett mynt för att skruva loss locket på sidan eller baksidan av kopplingsdosan för Ethernet-kabeln, beroende på var Ethernet-kabeln går in i kopplingsdosan.

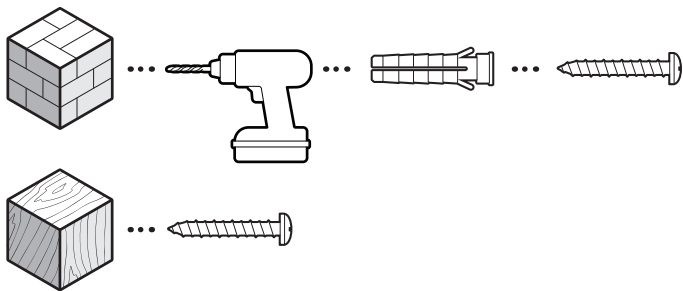


2.

Montera den medföljande kopplingsdosan på väggen eller i taket med de medföljande skruvarna.

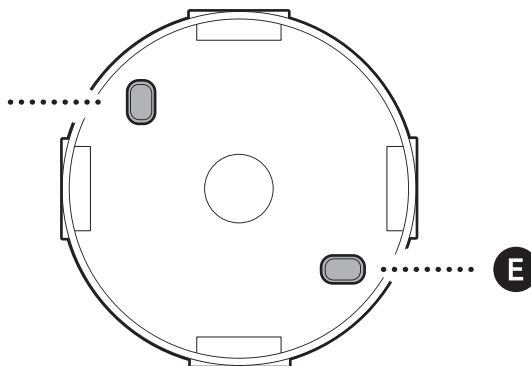


På stuccatur, tegel eller betong använder du en 6 mm betongborr för att borra hål för medföljande väggfästen.



3.

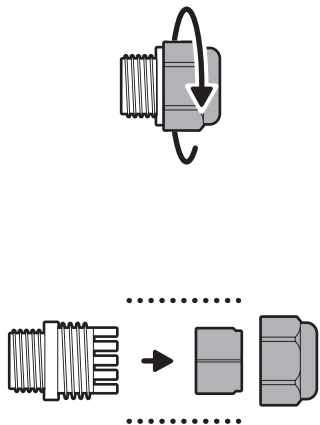
Täck skruvhålen med de medföljande gummipluggarna.



4.

Ta bort kabelgenomföringen genom att skruva loss kåpan från huvuddelen.

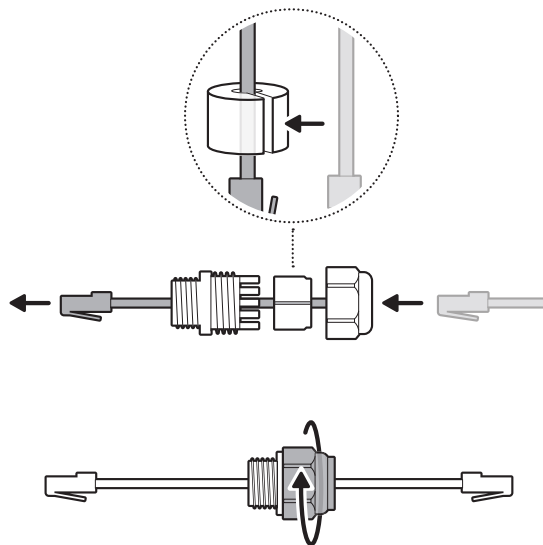
Obs! Om du drar Ethernet-kabeln genom mittenhålet behöver du inte montera kabelgenomföringen.



5.

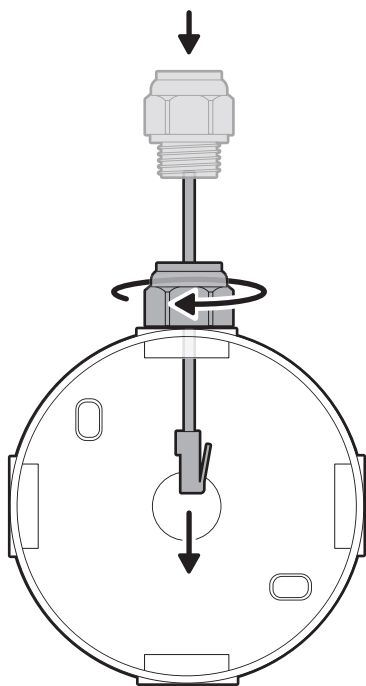
Trä Ethernet-kabeln genom kabelgenomföringen, sätt O-ringen runt kabeln och skruva åt ordentligt tills allt är tätt.

OBS! Om du monterar kopplingsdosan direkt ovanpå PoE-switchen behöver du inte ansluta kabelgenomföringen.



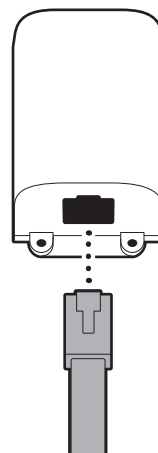
6.

För in Ethernet-kabeln genom öppningen och se till att kabelgenomföringen sitter tätt.



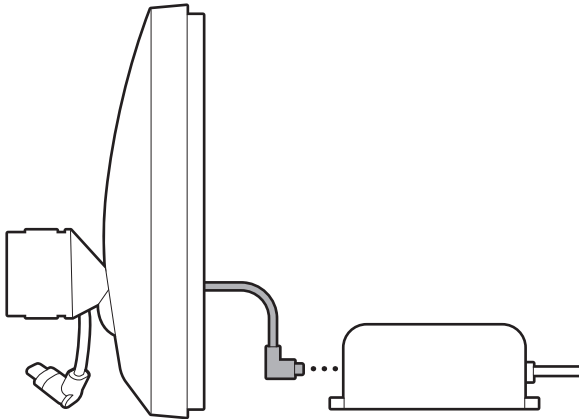
7.

Sätt in Ethernet-kabeln i adaptorn.



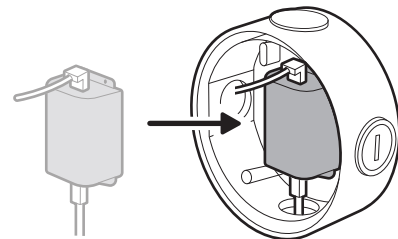
8.

Sätt in USB-C-kabeln i fästet till kopplingsdoselocket i adaptern och se till att kabeln är helt införd.



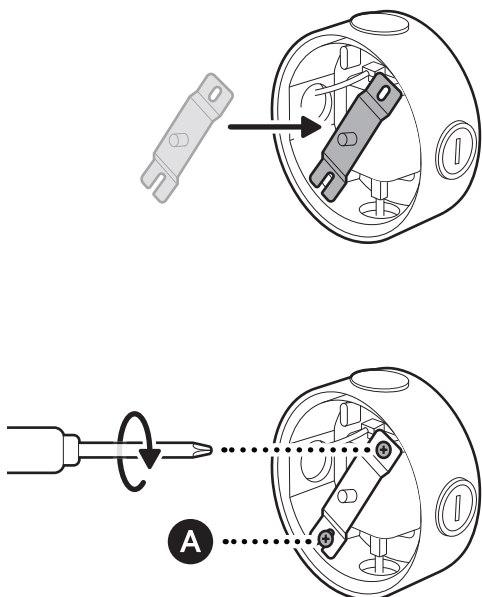
9.

Dra adaptern till mitten av kopplingsdosan.



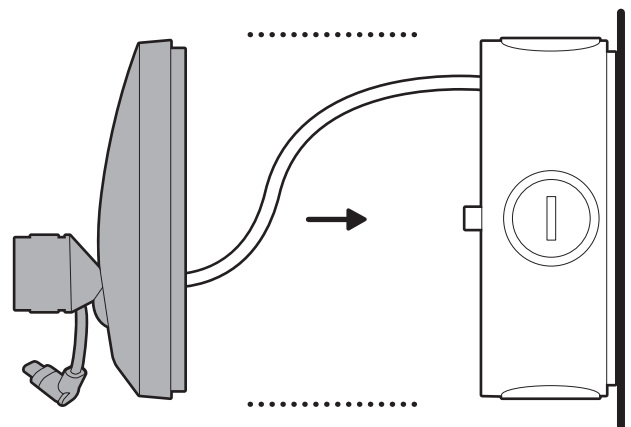
10.

Montera metallstaget med de medföljande skruvarna till adaptern. Börja med det stängda skruvhålet.



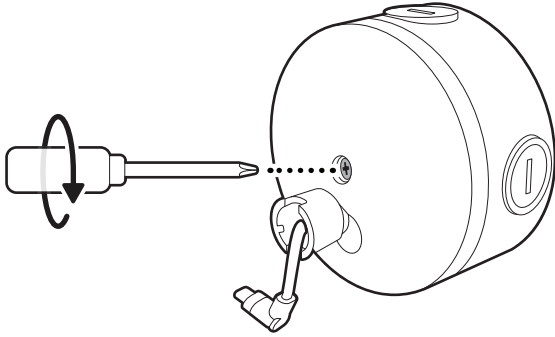
11.

Stäng kopplingsdosan med fästet till locket.



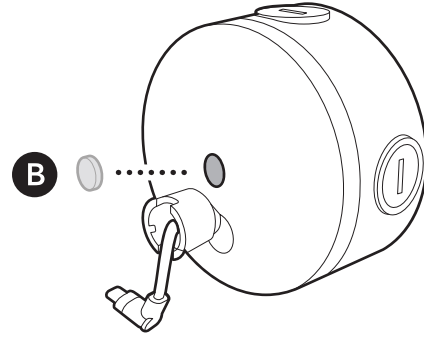
12.

Dra åt mittenskraven för att se till att fästet till kopplingsdoselocket sitter på plats.



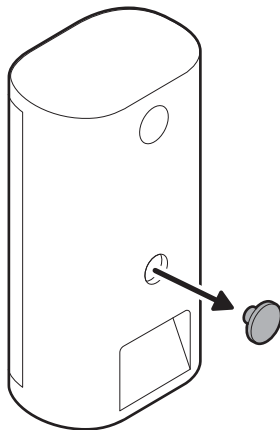
13.

Täck skruvhålet i mitten med den medföljande gummipluggen.



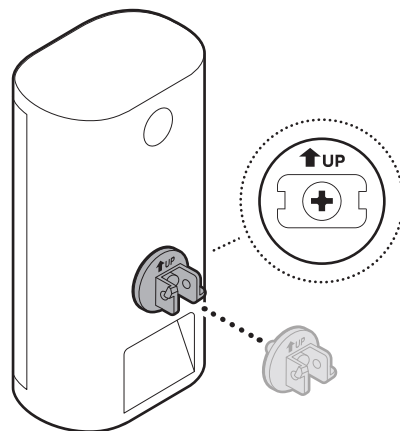
14.

Ta bort gummiskyddet på baksidan av kameran.



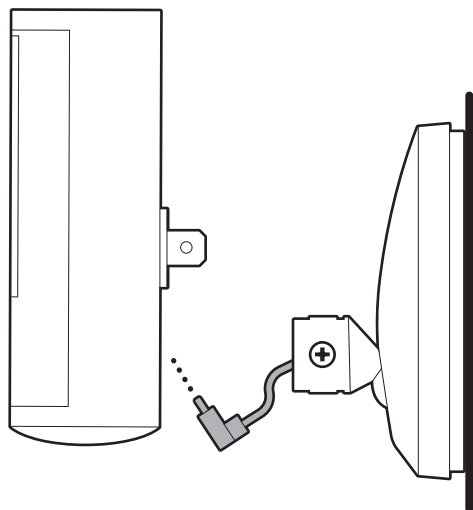
15.

Dra åt den medföljande sexkantsanslutningen på baksidan av kameran och se till att UP-pilen pekar uppåt.



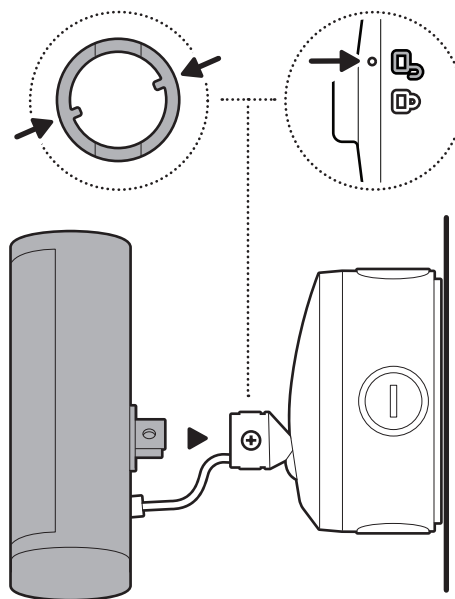
16.

Anslut USB-C-kabeln i fästet till kopplingsdoselocket till kameran och se till att kabeln är helt införd.



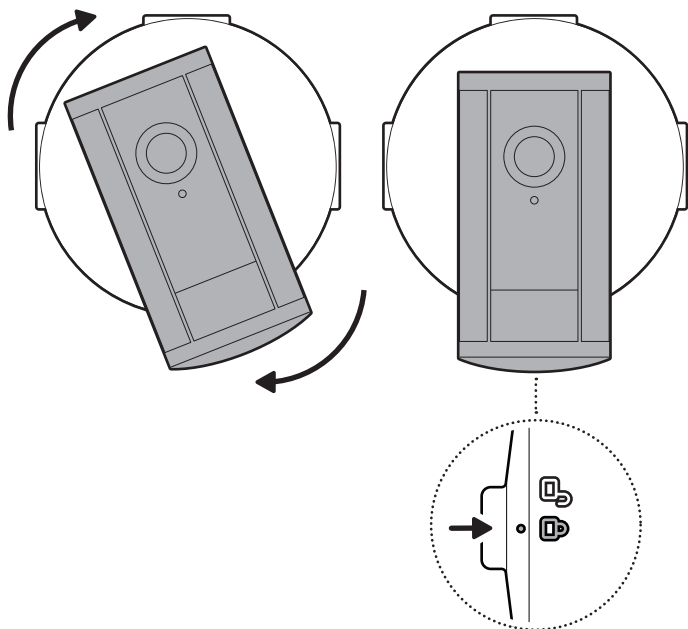
17.

Justera sexkantsanslutningen efter fästet på kopplingsdoselocket och sätt på den.



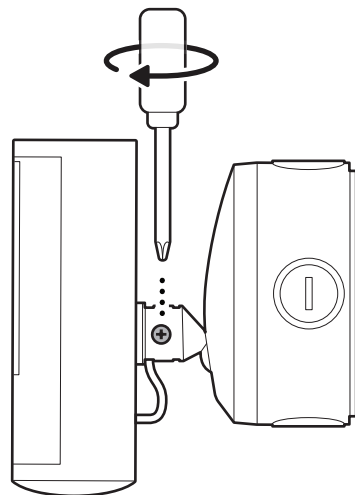
18.

Vrid tills kameran låses fast på plats.



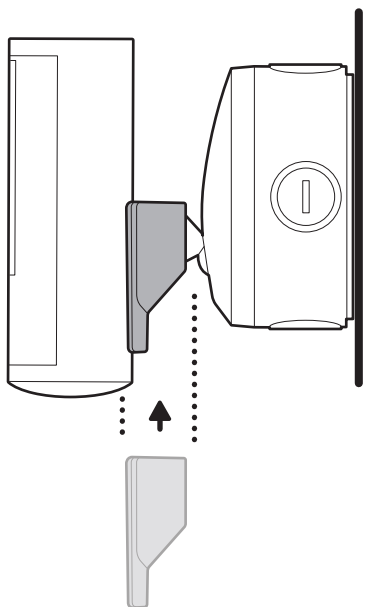
19.

Dra åt säkerhetsskruven.



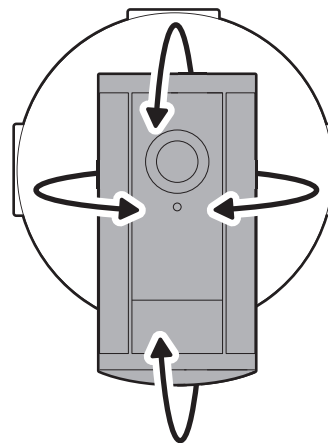
20.

Montera det dekorativa skyddet på kameran genom att skjuta tills du hör ett klick.



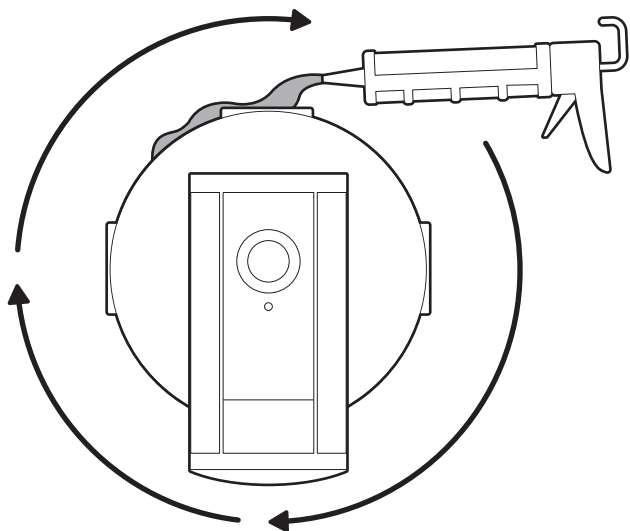
21.

Justera kameraläget, om det behövs.



22.

Du måste applicera silikon eller kitt runt hålen i kopplingsdosan, mellan kopplingsdosan och fästet till kopplingsdoselocket och mellan kopplingsdosan och monteringsytan för att tätta eventuella mellanrum.



 ring.com/contact

 ring.com/help

Ring LLC 12515 Cerise Ave, Hawthorne, CA, 90250 USA

Ring LLC / Amazon EU S.à.r.l., 38 Avenue John F. Kennedy, L-1855 Luxembourg / Amazon UK, 1 Principal Place, Worship Street, London, EC2A 2FA, United Kingdom

アマゾンジャパン合同会社〒153-0064 東京都目黒区下目黒1-8-1

شركة Ring LLC طريق سيريس مبنى 12515 مدينة هاوورن، كاليفورنيا، 90250، الولايات المتحدة الأمريكية.

©2025 Ring LLC or its affiliates. Ring and all related marks are trademarks of Ring LLC or its affiliates.

©2025 Ring LLC又はその関連会社。Ring及びこれらに関するすべての商標は、Ring LLC又はその関連会社の商標です。