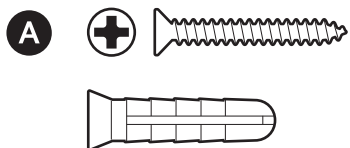
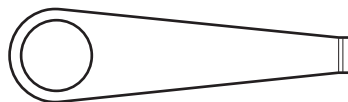


Materiale per l'installazione incluso

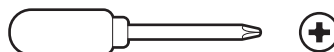


Strumento incluso

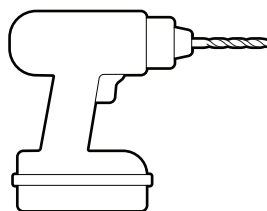


Strumento di rimozione

Strumenti richiesti



Cacciavite con punta a croce



Trapano con punta per muratura da 6 mm (facoltativo)

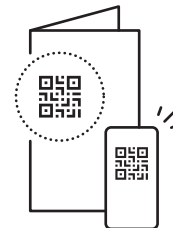
1.

Scaricare l'app Ring.



2.

Scansionare il codice QR.



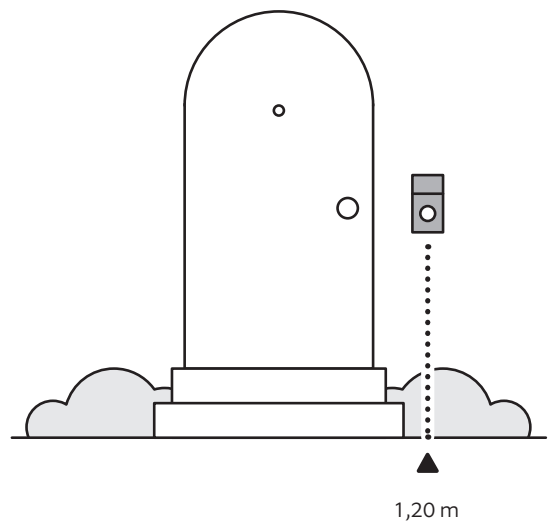
3.

Rimuovere l'involucro protettivo.



4.

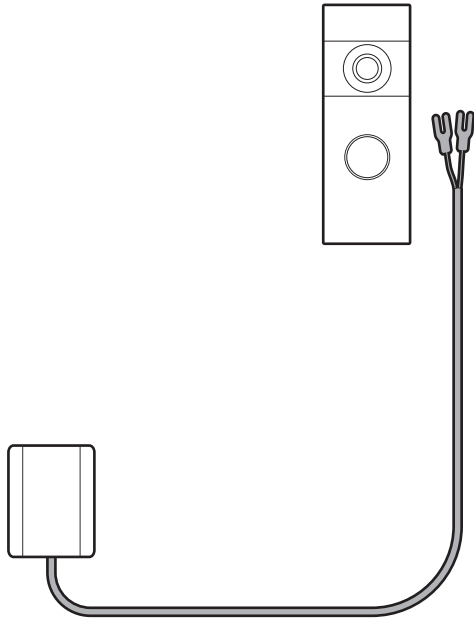
Scegliere una posizione per il videocitofono.



Installazione del videocitofono

1.

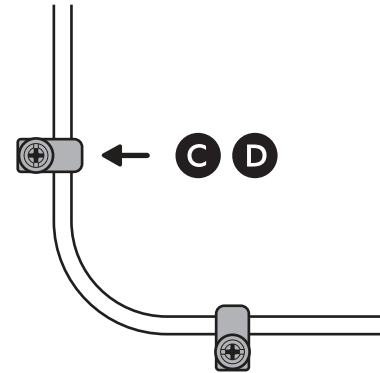
Senza collegare l'alimentatore, far passare il cavo di alimentazione dalla presa al punto in cui si vuole installare il videocitofono.



2.

Fissare il cavo di alimentazione con i serracavi inclusi.

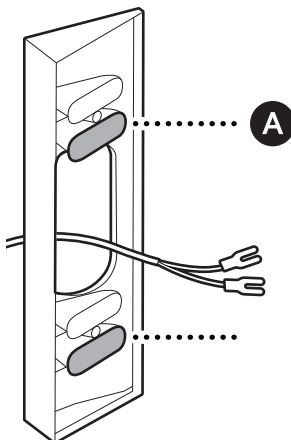
NOTA: se si fa passare il cavo attraverso una parete, una porta o una finestra, prestare attenzione a fili elettrici e tubi durante la perforazione.



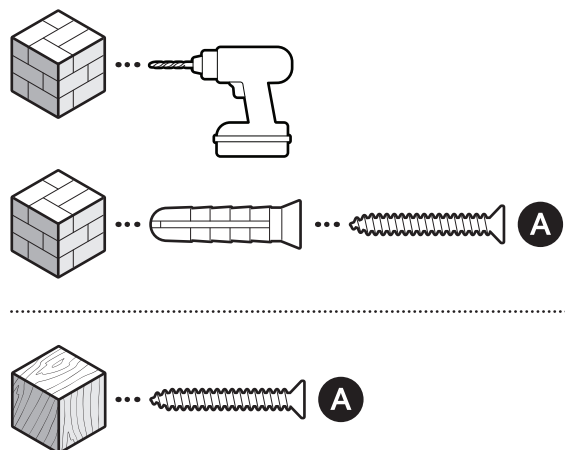
3.

(Facoltativo) In caso di installazione ad angolo, installare il supporto angolare sui fili del videocitofono utilizzando i fori inferiori delle sezioni superiore e inferiore, assicurandosi che sia rivolto nella direzione desiderata.

NOTA: è possibile impilare più supporti angolari. Si consiglia di non utilizzarne più di due.

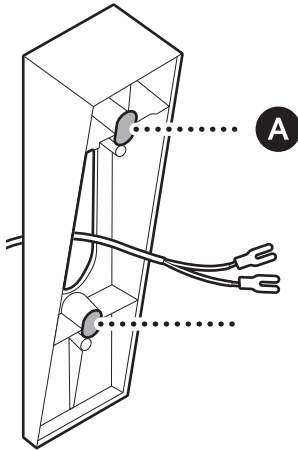


Per superfici in stucco, mattoni o cemento, utilizzare una punta da trapano per muratura da 6 mm per praticare i fori per i tasselli inclusi.

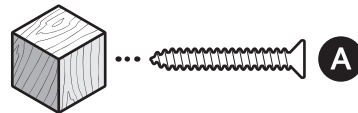
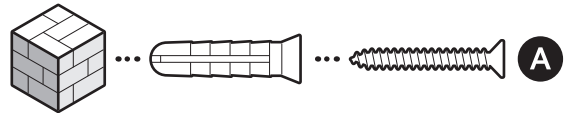
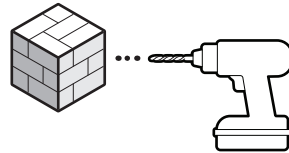


(Facoltativo) In caso di installazione con supporto a cuneo, installare il supporto sui fili del videocitofono utilizzando le viti incluse con il kit con cunei, assicurandosi che sia rivolto verso il basso.

NOTA: è possibile impilare più supporti a cuneo. Si consiglia di non utilizzarne più di due.

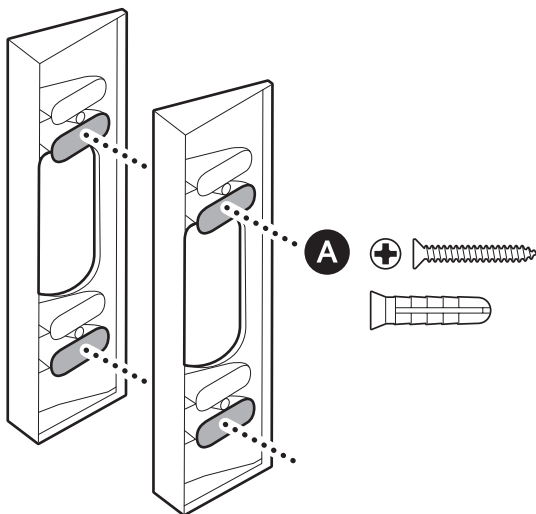


Per superfici in stucco, mattoni o cemento, utilizzare una punta da trapano per muratura da 6 mm per praticare i fori per i tasselli inclusi.



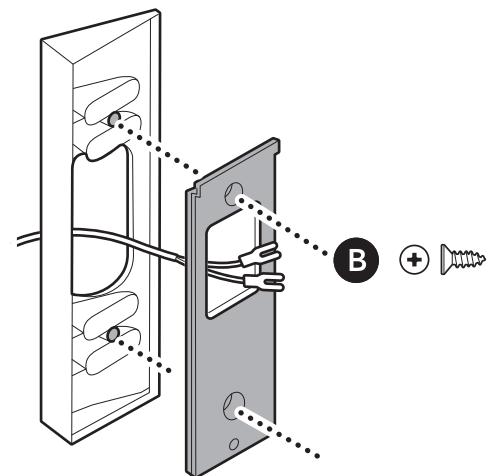
4.

(Facoltativo) Se si installano più supporti a cuneo o ad angolo, inserire le viti attraverso entrambi i supporti per tenerli uniti.



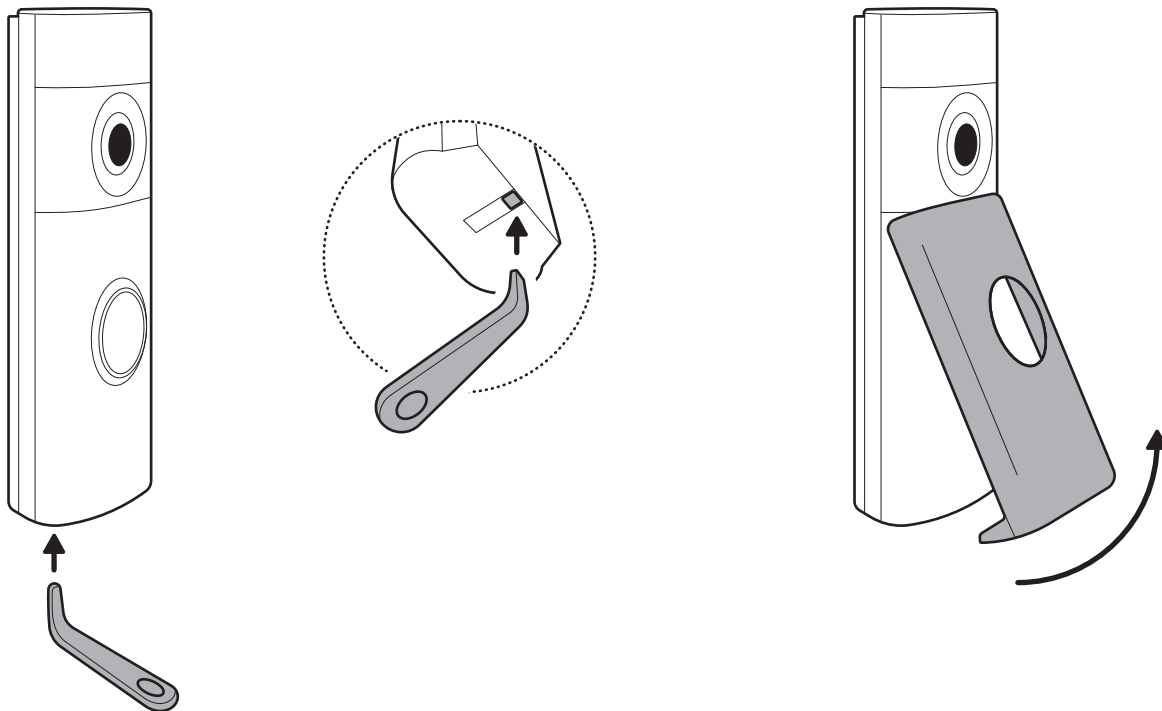
5.

Installare la staffa per il montaggio sul supporto o direttamente sopra il cablaggio del videocitofono con le viti incluse.



6.

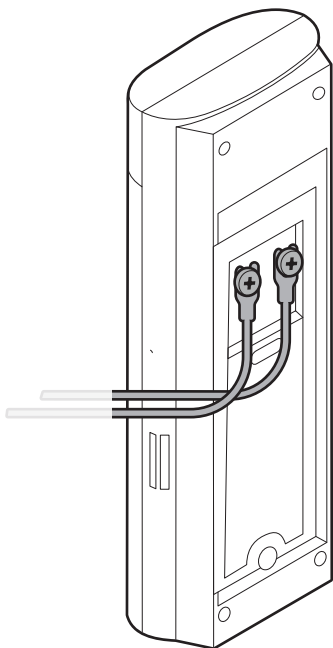
Rimuovere la mascherina del videocitofono inserendo lo strumento di rimozione nella fessura sul fondo del videocitofono.



7.

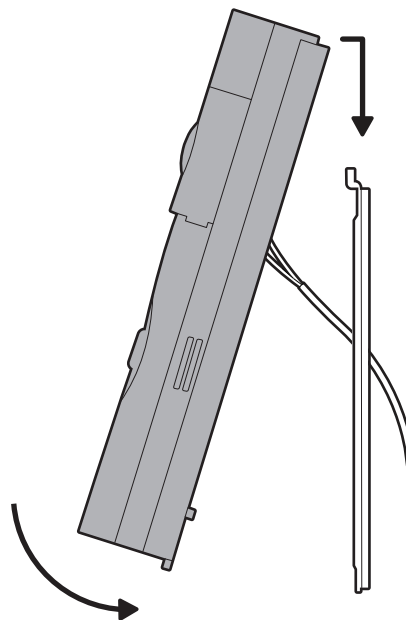
Collegare il cavo di alimentazione ai terminali dei fili del videocitofono.

NOTA: è possibile collegare qualsiasi filo a qualsiasi terminale.



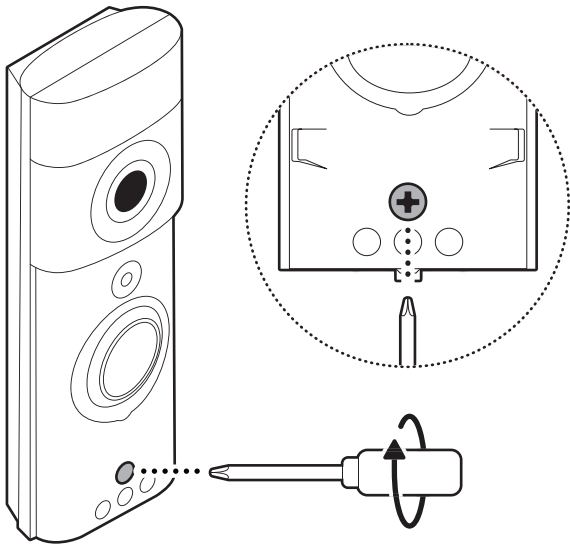
8.

Montare il videocitofono agganciandolo alla staffa e spingendolo verso il basso.



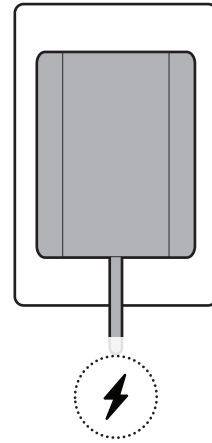
9.

Serrare la vite di sicurezza.



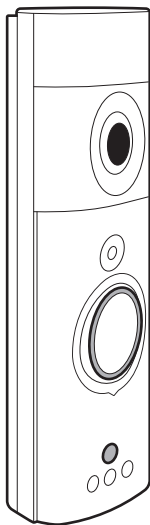
10.

Collegare l'alimentatore alla presa.



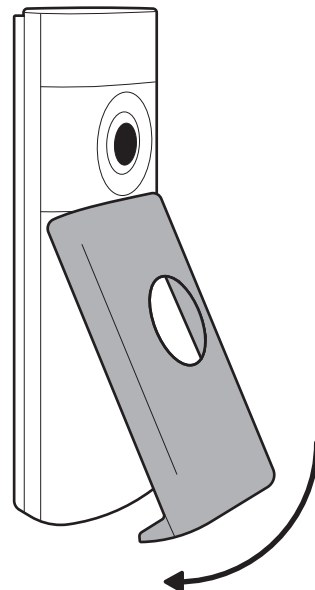
11.

Suonare il campanello per verificare che tutti gli elementi siano collegati in modo corretto.



12.

Ricollocare la mascherina.





ring.com/contact



ring.com/help