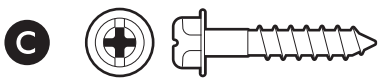
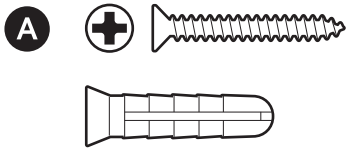
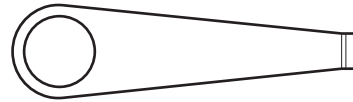


## Inbegrepen hardware

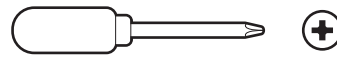


## Inbegrepen gereedschap

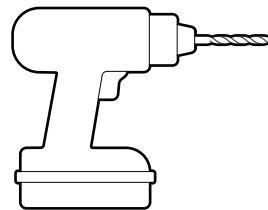


Verwijdergereedschap

## Benodigd gereedschap



Kruiskopschroevendraaier



Boor met een steenboortje van 6 mm (optioneel)

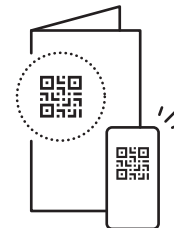
1.

Download de Ring-app.



2.

Scan de QR-code.



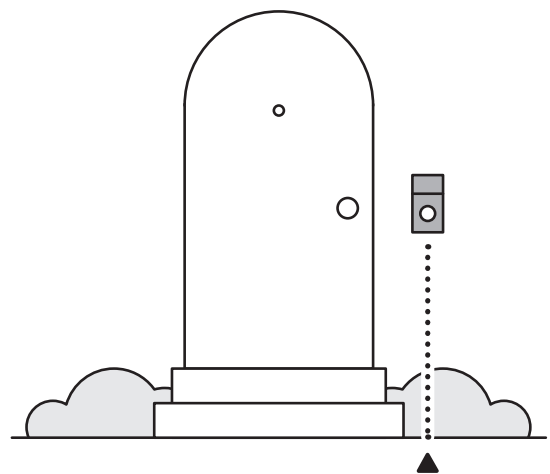
3.

Verwijder de beschermende verpakking.



4.

Kies een locatie voor de deurbel.

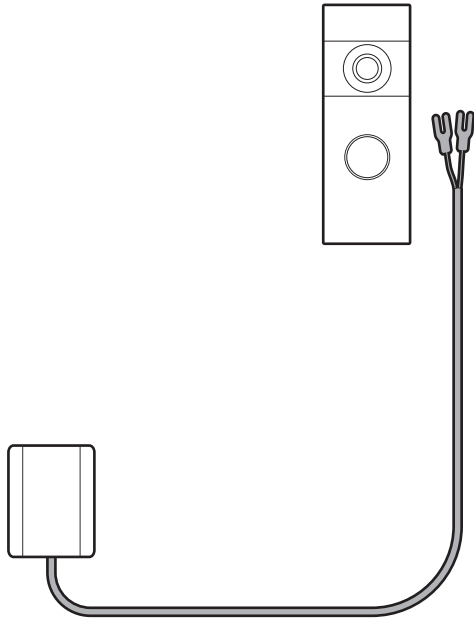


1,20 m (4 ft)

## Installatie van deurbel

### 1.

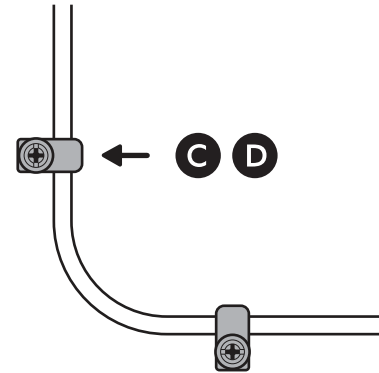
Zonder de voedingsadapter aan te sluiten, voer je de voedingskabel van het stopcontact naar de plaats waar je de deurbel wilt installeren.



### 2.

Zet de voedingskabel vast met de meegeleverde kabelklemmen.

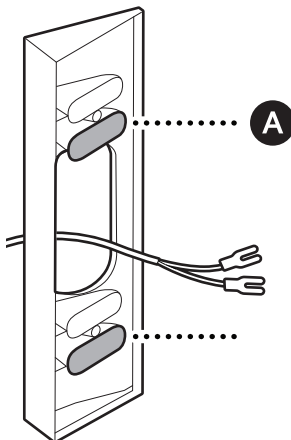
**LET OP:** als je de kabel door een muur, deur of raam laat lopen, wees dan voorzichtig met de elektrische bedrading en leidingen tijdens het boren.



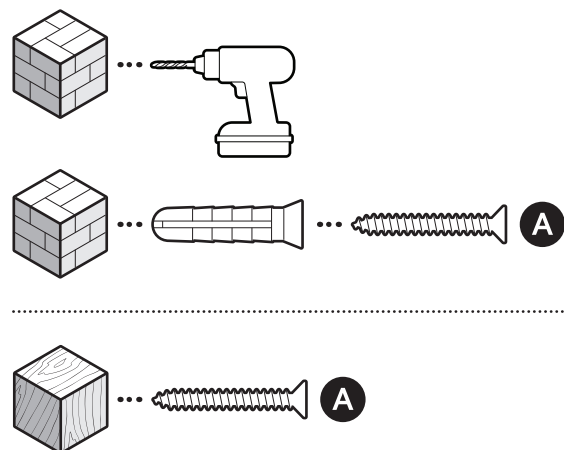
### 3.

(Optioneel) Als je een hoekmontagebeugel gebruikt, installeer je de beugel over de snoeren van je deurbel met behulp van de onderste gaatjes in het boven- en ondergedeelte. Zorg ervoor dat de beugel in de gewenste kijkrichting wijst.

**LET OP:** er kunnen meerdere hoekmontagebeugels boven elkaar worden gestapeld. We raden aan om er maximaal twee te gebruiken.

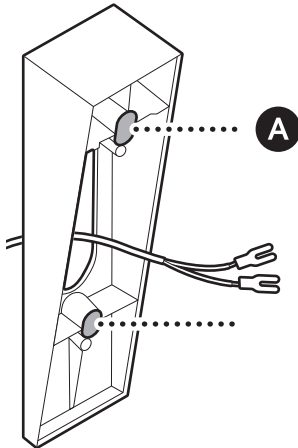


Bij muren van stucwerk, baksteen of beton gebruik je een steenboortje van 6 mm om de gaten voor de inbegrepen pluggen te boren.

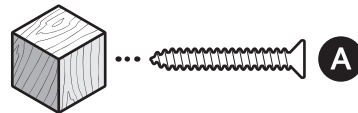
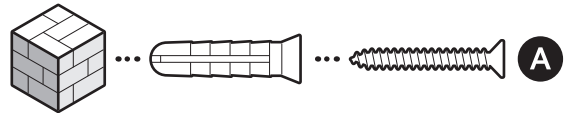
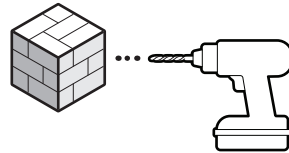


(Optioneel) Als je een kantelmontagebeugel gebruikt, installeer je de beugel over de snoeren van je deurbel met behulp van de schroeven die zijn meegeleverd met je kantelmontageset. Zorg ervoor dat hij naar beneden is gericht.

**LET OP:** er kunnen meerdere kantelmontagebeugels op elkaar worden gestapeld. We raden aan om er maximaal twee te gebruiken.

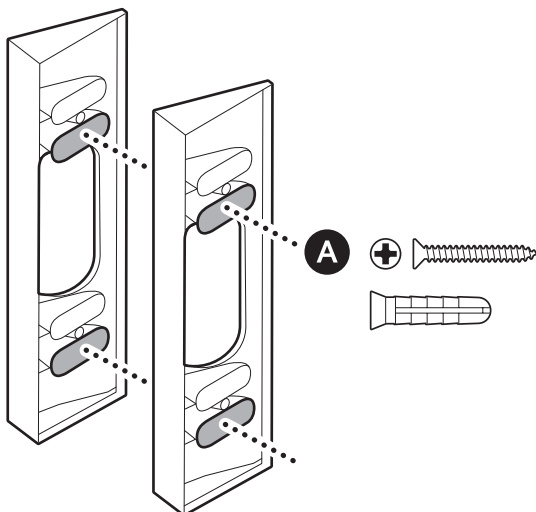


Bij muren van stucwerk, baksteen of beton gebruik je een steenboortje van 6 mm om de gaten voor de inbegrepen pluggen te boren.



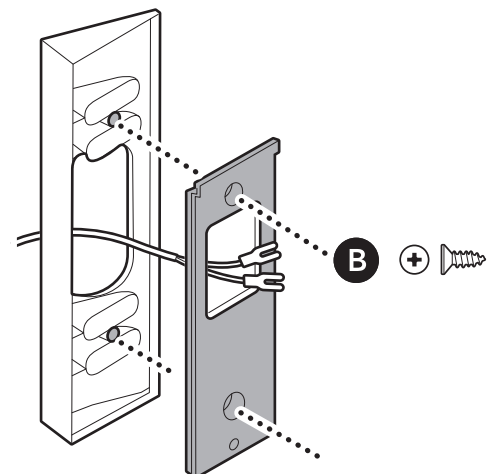
#### 4.

(Optioneel) Als je meerdere kantel- en hoekmontagebeugels installeert, steek je de schroeven door beide beugels om ze bij elkaar te houden.



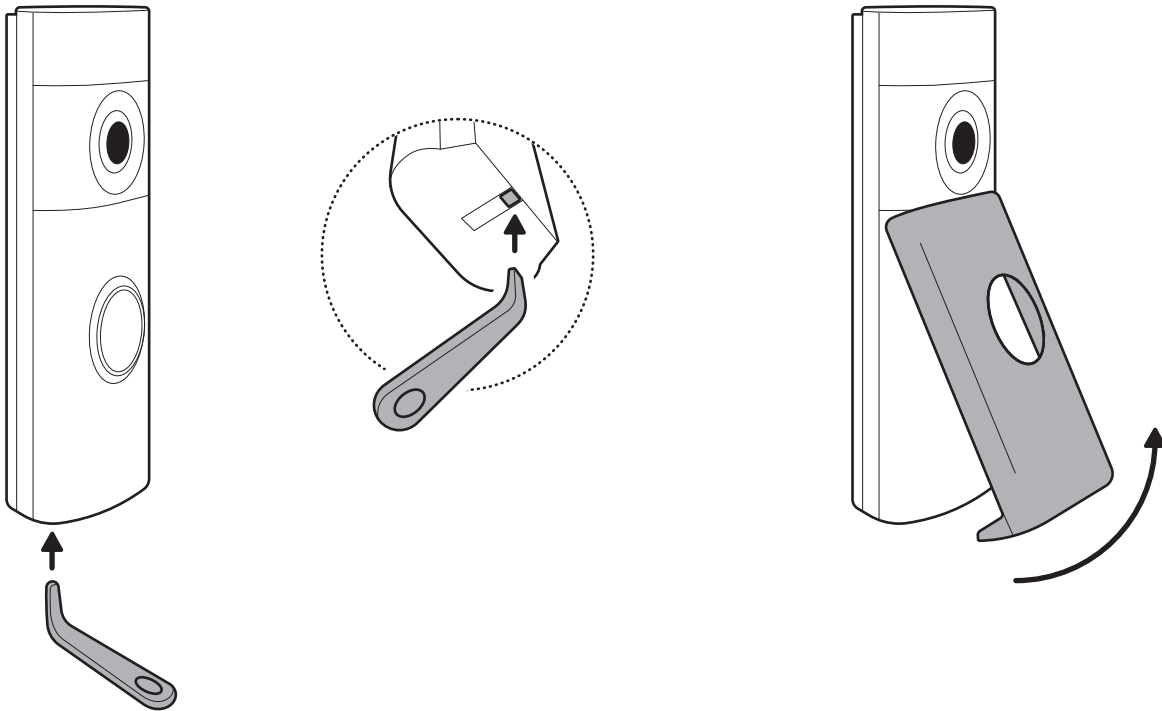
#### 5.

Installeer de montagebeugel op je steun of direct over de snoeren van de deurbel met de meegeleverde schroeven.



6.

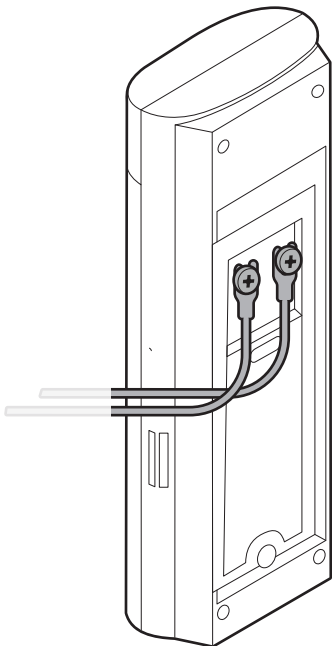
Verwijder het voorpaneel van je deurbel door het verwijdergereedschap in de sleuf aan de onderkant van je deurbel te steken.



7.

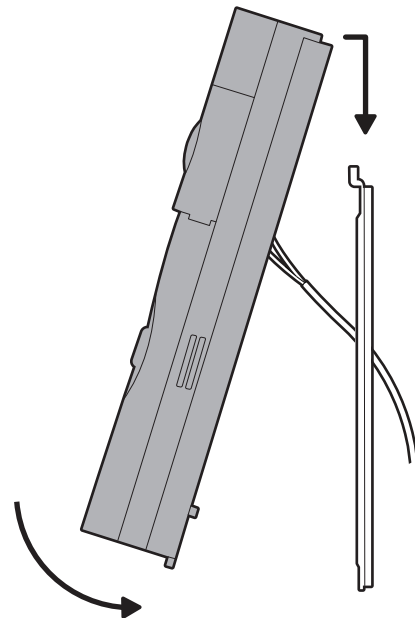
Sluit de voedingskabel aan op de deurbel.

**LET OP:** je kunt elk willekeurig snoer in elke aansluiting plaatsen.



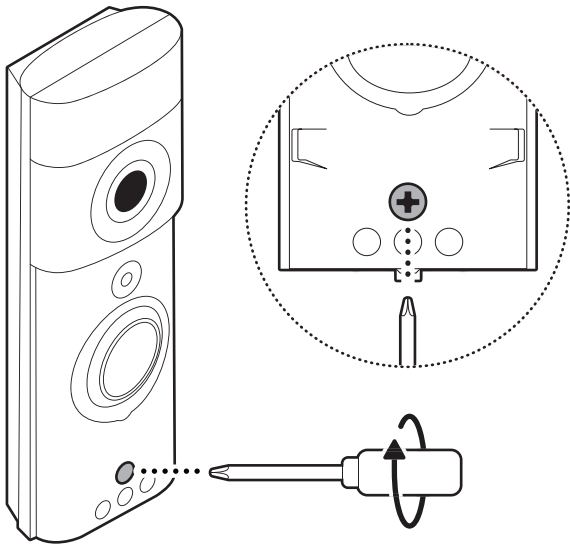
8.

Bevestig je deurbel door deze over de beugel te haken en omlaag te duwen.



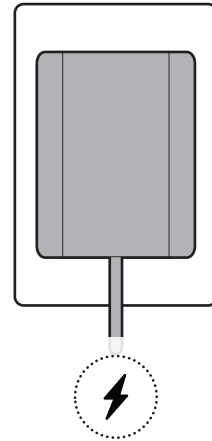
9.

Draai de veiligheidsschroeven vast.



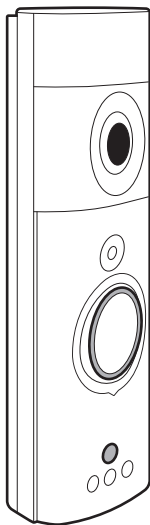
10.

Steek de voedingsadapter in het stopcontact.



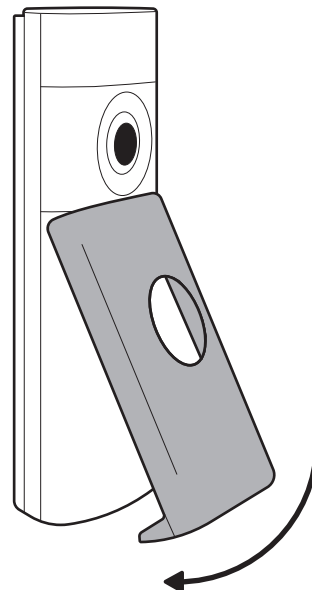
11.

Test de deurbel om te controleren dat alles goed is aangesloten.



12.

Plaats het voorpaneel weer terug.





[ring.com/contact](https://ring.com/contact)



[ring.com/help](https://ring.com/help)