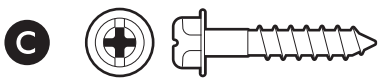
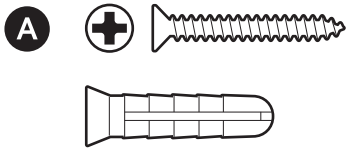


Im Lieferumfang enthaltenes Montagematerial

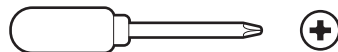


Enthaltene Werkzeuge

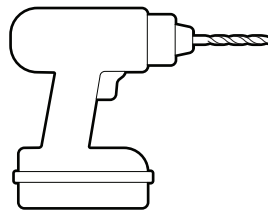


Ablösewerkzeug

Benötigte Werkzeuge



Kreuzschlitzschraubendreher



Bohrmaschine mit 6-mm-Steinbohrer (optional)

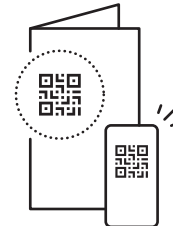
1.

Laden Sie die Ring-App herunter.



2.

Scannen Sie den QR-Code.



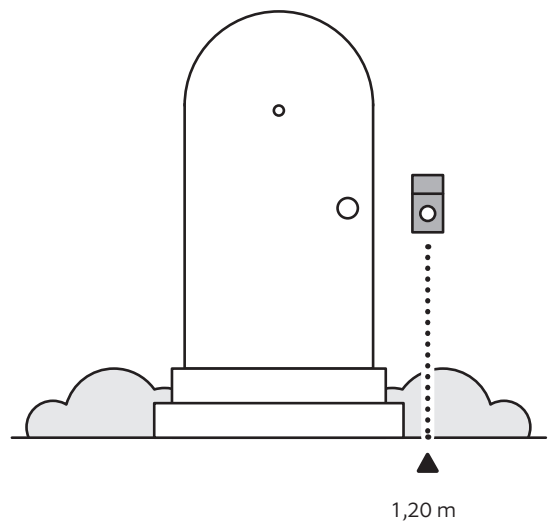
3.

Entfernen Sie die Schutzfolie.



4.

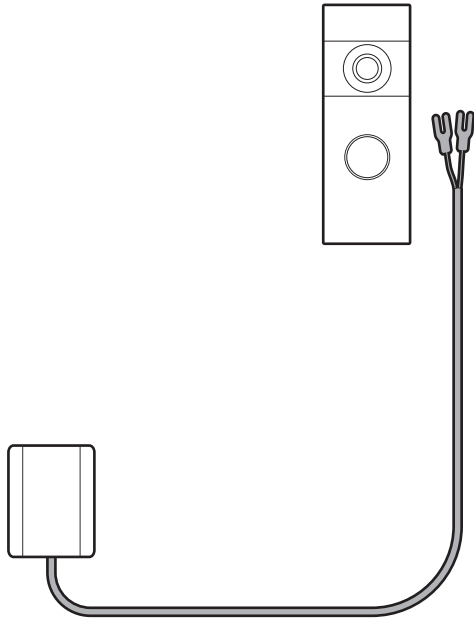
Wählen Sie einen geeigneten Installationsort für die Türklingel.



Montage der Türklingel

1.

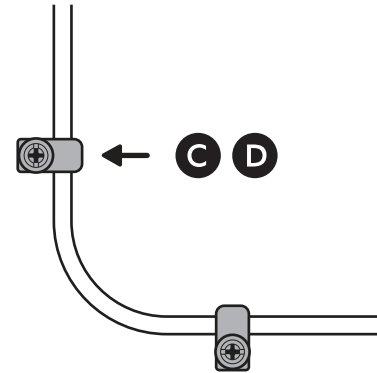
Ohne das Netzteil anzuschließen, führen Sie das Netzkabel von der Steckdose bis zu dem Ort, an dem Sie die Türklingel installieren.



2.

Befestigen Sie das Netzkabel mit den mitgelieferten Kabelschellen.

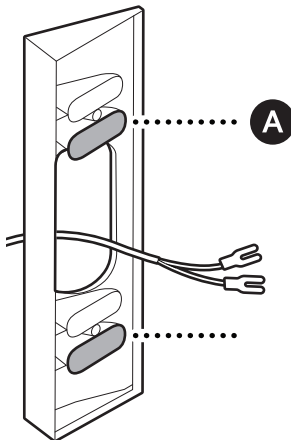
HINWEIS: Wenn Sie das Kabel durch eine Wand, Tür oder ein Fenster führen, achten Sie beim Bohren auf elektrische Leitungen und Rohre.



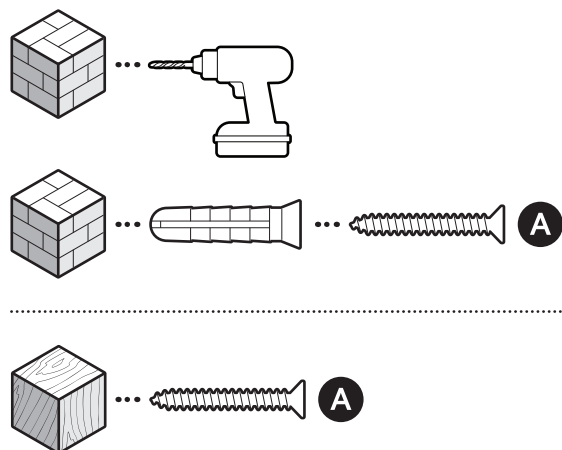
3.

(Optional) Wenn Sie eine Eckhalterung verwenden, montieren Sie die Halterung über Ihren Türklingeldrähten. Verwenden Sie dazu die unteren Löcher im oberen und unteren Bereich, und achten Sie darauf, dass sie in die gewünschte Blickrichtung zeigt.

HINWEIS: Es können mehrere Eckhalterungen übereinander montiert werden. Wir empfehlen nicht mehr als zwei.

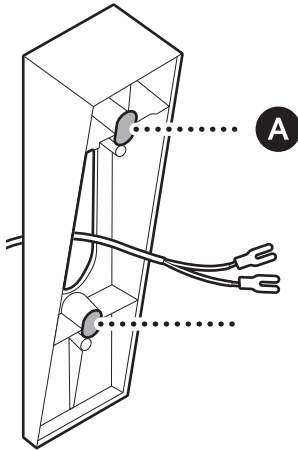


Bohren Sie bei der Montage auf Putz, Ziegelstein oder Beton mit einem 6 mm dicken Steinbohrer Löcher für die enthaltenen Wanddübel.

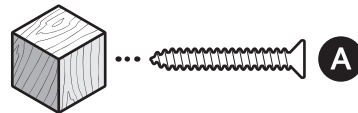
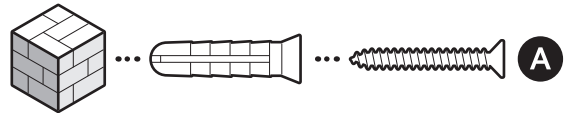
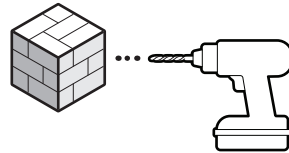


(Optional) Wenn Sie eine Keilhalterung verwenden, montieren Sie die Halterung über Ihren Türklingeldrähten. Verwenden Sie dazu die Schrauben, die im Lieferumfang des Keilsatzes enthalten sind. Achten Sie darauf, dass sie nach unten zeigt.

HINWEIS: Es können mehrere Keilhalterungen übereinander montiert werden. Wir empfehlen nicht mehr als zwei.

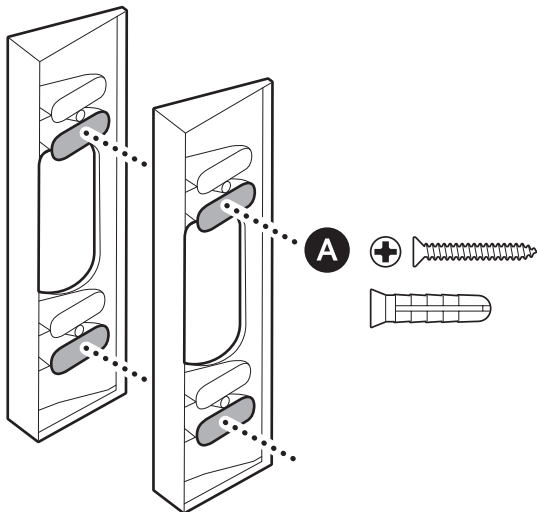


Bohren Sie bei der Montage auf Putz, Ziegelstein oder Beton mit einem 6 mm dicken Steinbohrer Löcher für die enthaltenen Wanddübel.



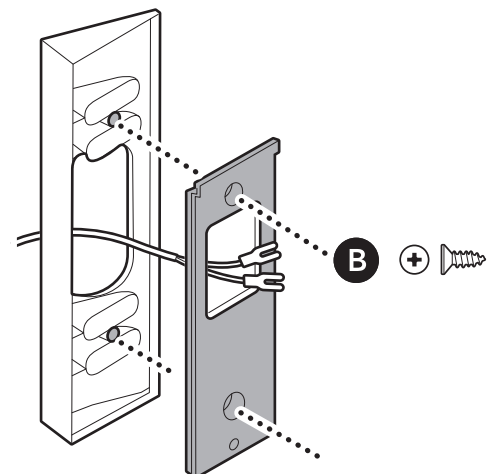
4.

(Optional) Wenn Sie mehrere Keil- oder Eckhalterungen montieren, führen Sie die Schrauben durch beide Halterungen, um sie zusammenzuhalten.



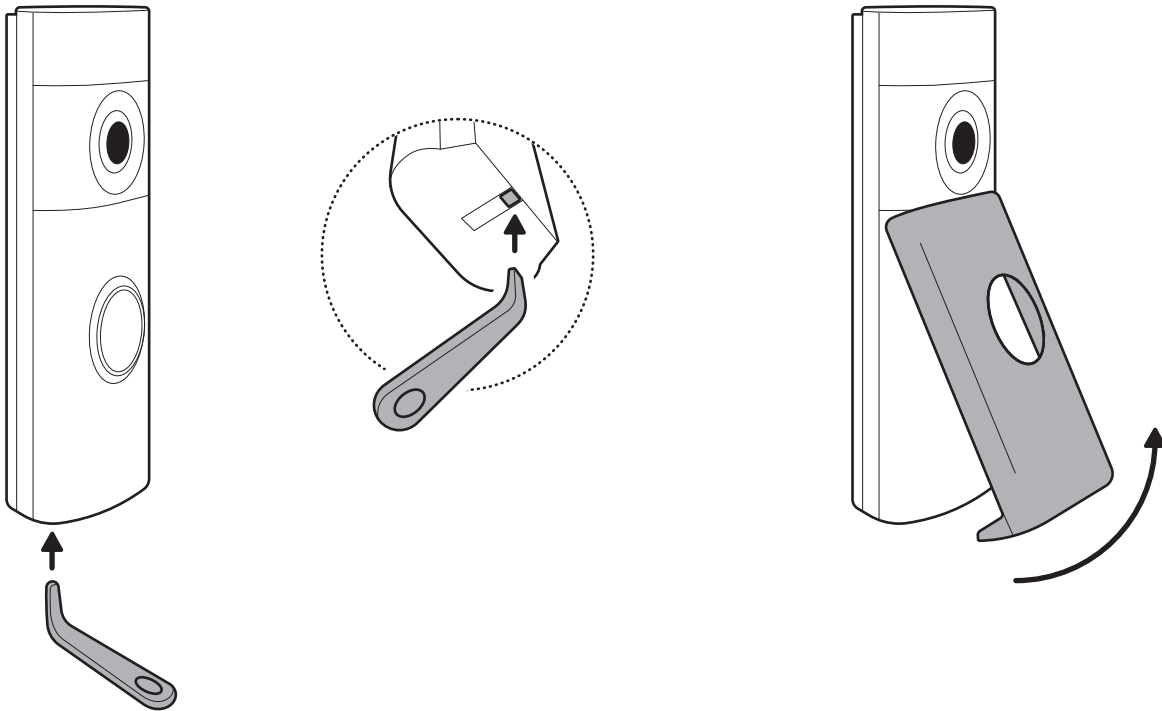
5.

Montieren Sie die Montagehalterung mit den mitgelieferten Schrauben an der Halterung oder direkt über der Türklingelverdrahtung.



6.

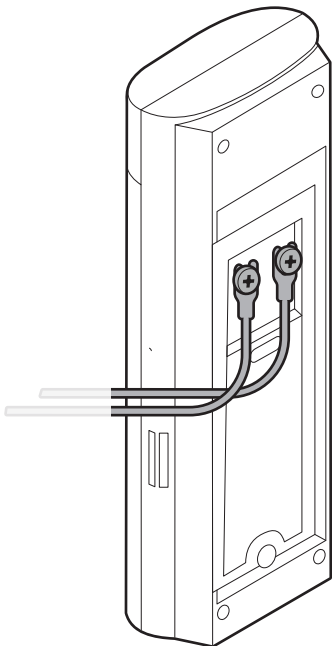
Nehmen Sie die Blende der Türklingel ab, indem Sie das Ablösewerkzeug in den Schlitz unten an der Türklingel einführen.



7.

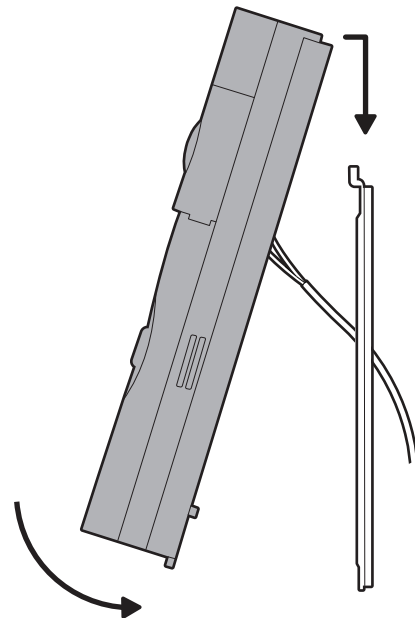
Verbinden Sie das Netzkabel mit den Kabelklemmen der Türklingel.

HINWEIS: Es ist egal, welchen Draht Sie an welche Klemme anschließen.



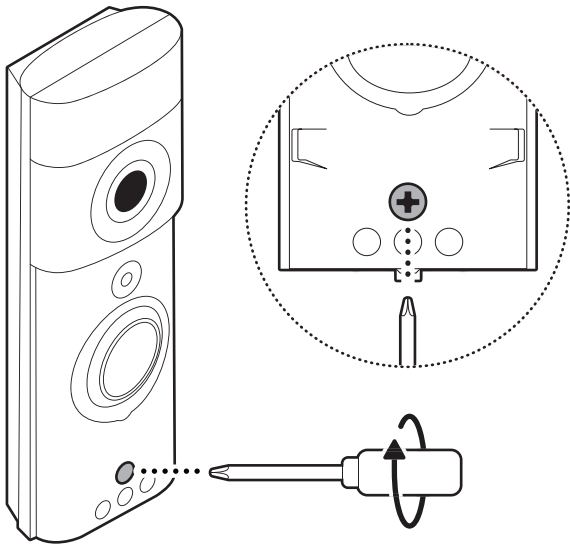
8.

Montieren Sie die Türklingel, indem Sie sie an der Halterung einhaken und nach unten drücken.



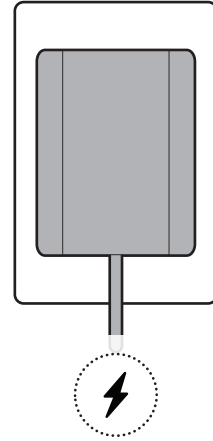
9.

Ziehen Sie die Sicherheitsschraube fest.



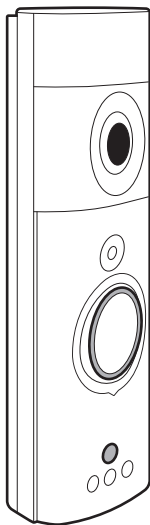
10.

Stecken Sie das Netzteil ein.



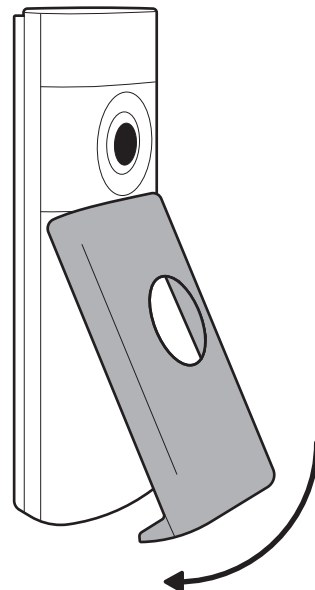
11.

Betätigen Sie die Türklingel, um sicherzustellen, dass alles richtig angeschlossen ist.



12.

Bringen Sie die Blende wieder an.





ring.com/contact



ring.com/help