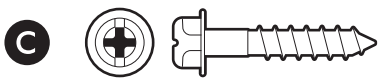
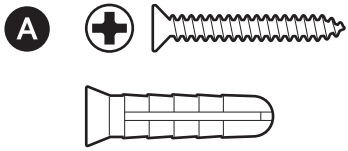


Matériel inclus

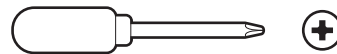


Outils inclus

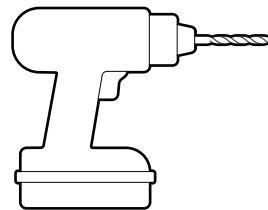


Outil de retrait

Outils nécessaires



Tournevis cruciforme



Perceuse avec mèche de 6 mm (facultatif)

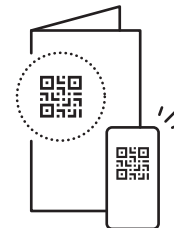
1.

Téléchargez l'application Ring.



2.

Scannez le code QR.



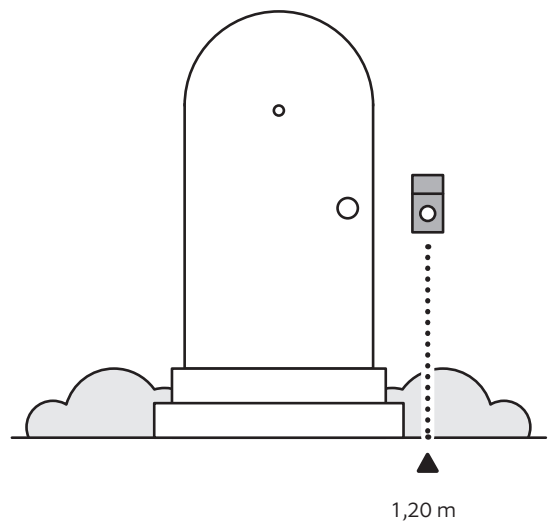
3.

Retirez l'enveloppe de protection.



4.

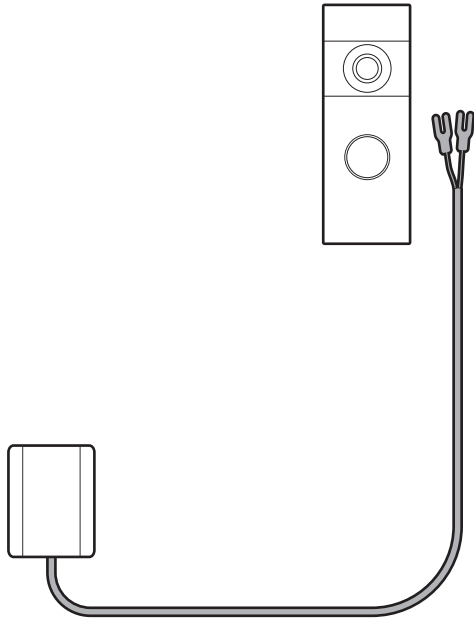
Choisissez un emplacement pour votre sonnette.



Installation de la sonnette

1.

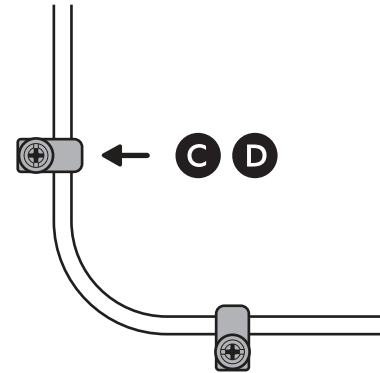
Faites passer le câble d'alimentation de la prise à l'endroit où vous installez votre sonnette, sans brancher l'adaptateur secteur.



2.

Fixez le câble d'alimentation à l'aide des clips serre-câble inclus.

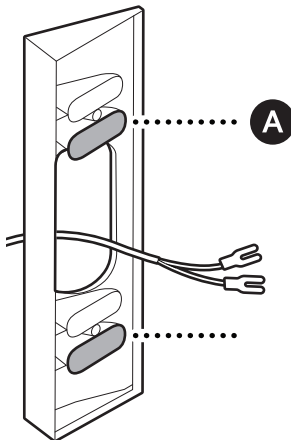
REMARQUE : si vous faites passer le câble à travers un mur, le cadre d'une porte ou d'une fenêtre, faites attention aux fils électriques et aux tuyaux lors du perçage.



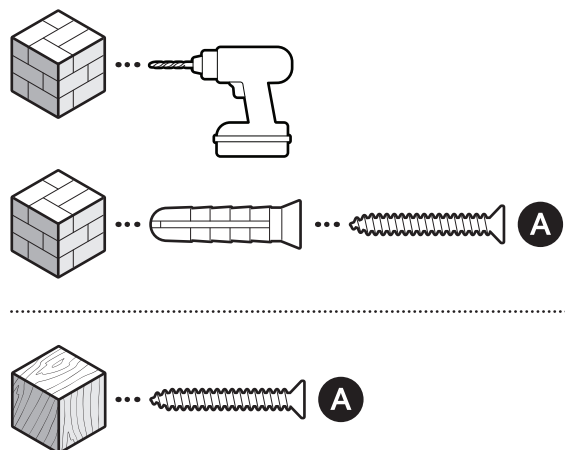
3.

(Facultatif) Si vous utilisez un support d'angle, installez-le sur les fils de votre sonnette à l'aide des trous inférieurs situés dans les parties supérieure et inférieure, en veillant à ce qu'il soit orienté vers la direction de vision souhaitée.

REMARQUE : plusieurs supports d'angle peuvent être empilés. Nous vous recommandons de ne pas en utiliser plus de deux.

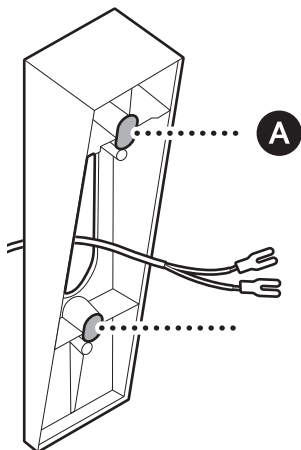


Utilisez le foret de maçonnerie de 6 mm pour percer des trous dans votre mur en stuc, en brique ou en béton, puis insérez les ancrages.

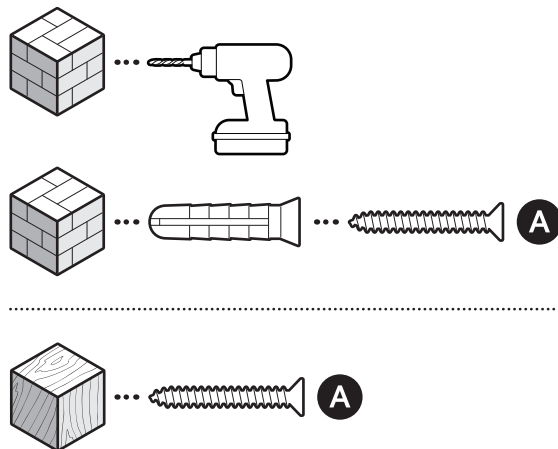


(Facultatif) si vous utilisez un support d'orientation, installez-le sur les fils de votre sonnette à l'aide des vis incluses dans votre kit de cales, en veillant à ce qu'il soit orienté vers le bas.

REMARQUE : plusieurs supports d'orientation peuvent être empilés. Nous vous recommandons de ne pas en utiliser plus de deux.

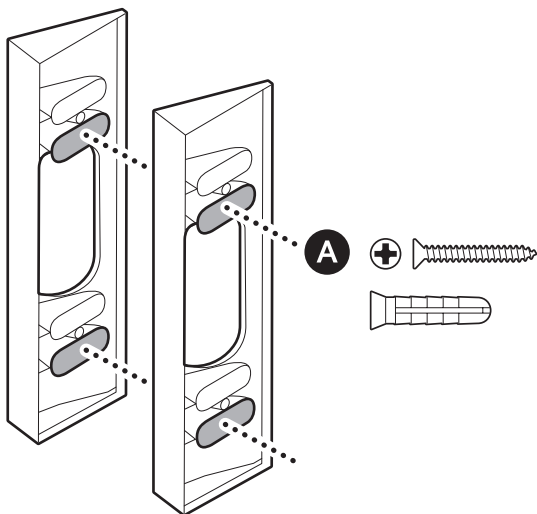


Utilisez le foret de maçonnerie de 6 mm pour percer des trous dans votre mur en stuc, en brique ou en béton, puis insérez les ancrages.



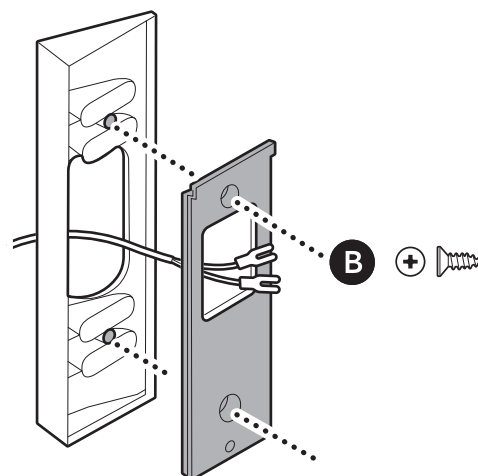
4.

(Facultatif) Si vous installez plusieurs supports d'angle ou d'orientation, insérez des vis dans les deux supports pour les assembler.



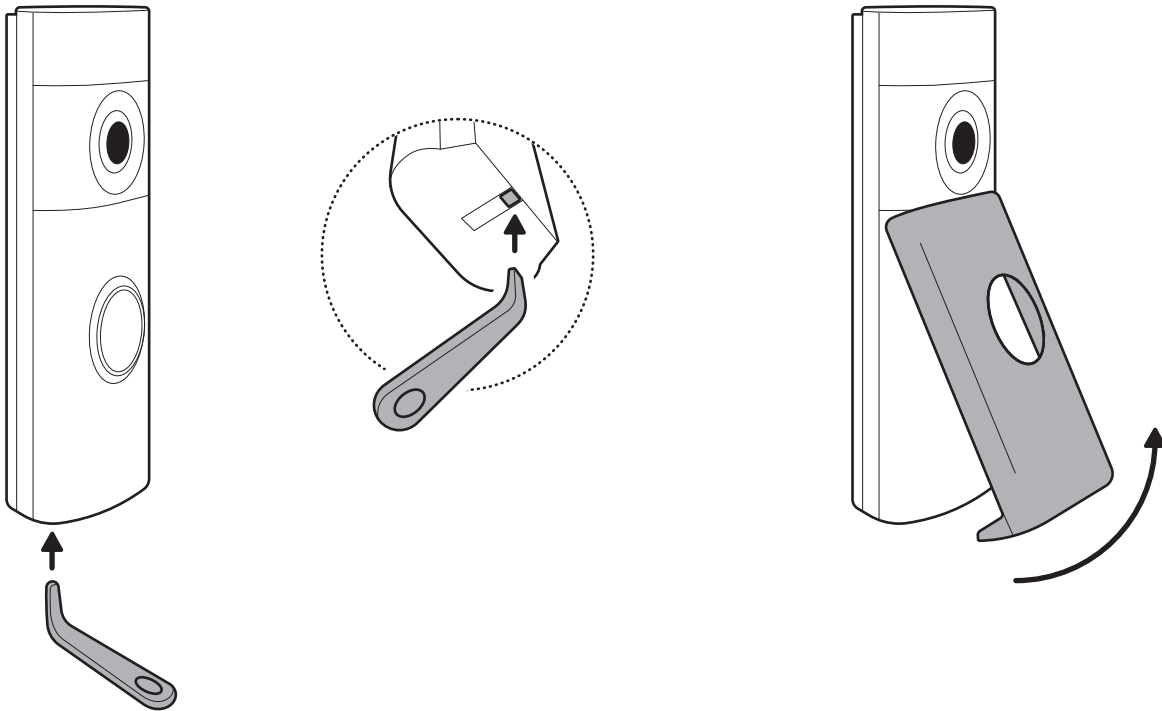
5.

Installez le support de fixation sur votre support ou directement sur le câblage de la sonnette à l'aide des vis incluses.



6.

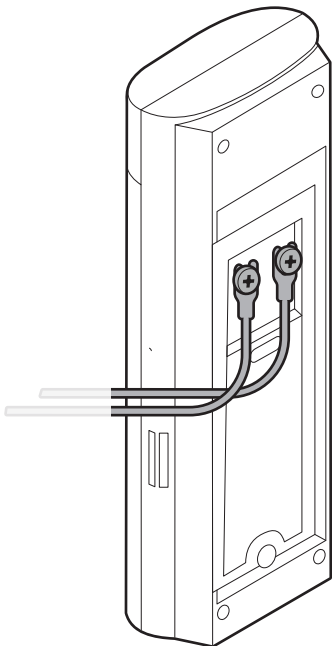
Retirez la façade en insérant l'outil de retrait dans la fente située sous votre sonnette.



7.

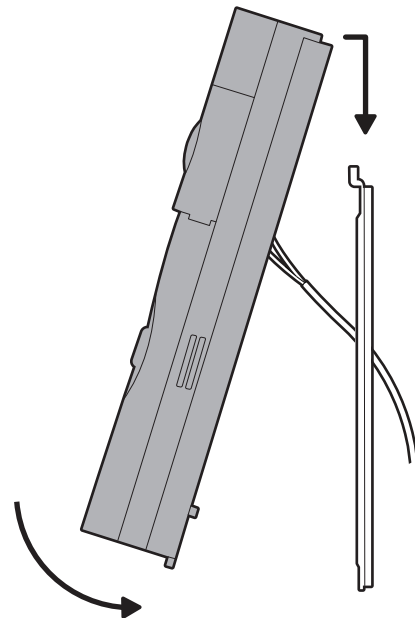
Connectez le câble d'alimentation aux bornes de la sonnette.

REMARQUE : vous pouvez brancher n'importe quel fil à n'importe quelle borne.



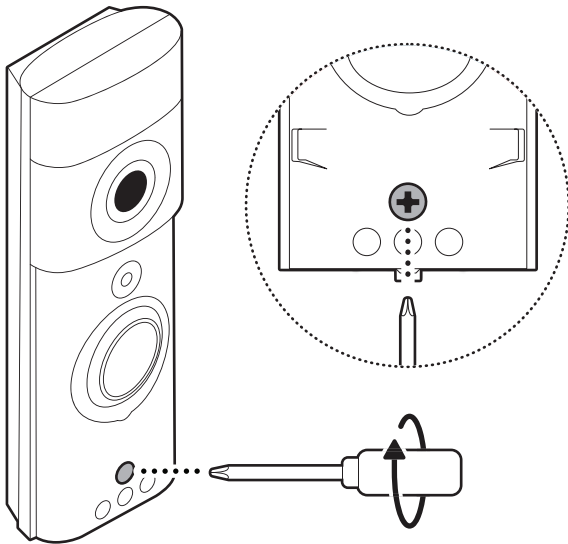
8.

Fixez votre sonnette en l'accrochant au support et en appuyant vers le bas.



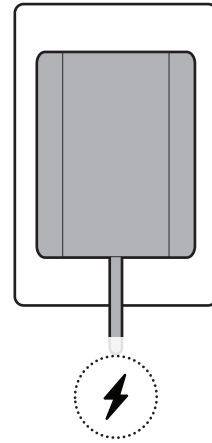
9.

Serrez la vis de sécurité.



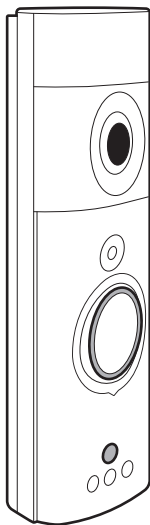
10.

Branchez l'adaptateur secteur.



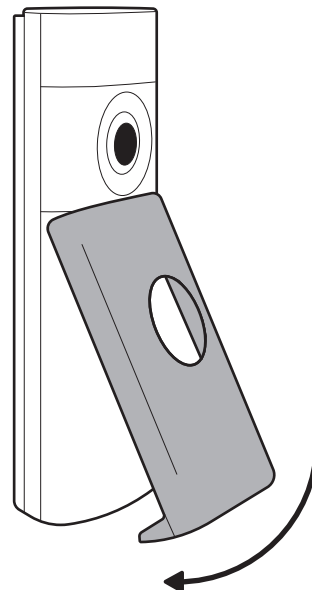
11.

Faites sonner votre sonnette pour vérifier que tout fonctionne correctement.



12.

Remettez la façade en place.





ring.com/contact



ring.com/help