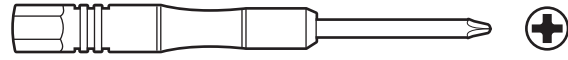


Hardware incluido



Herramientas incluidas



Destornillador en cruz

1.

Quita la película protectora.



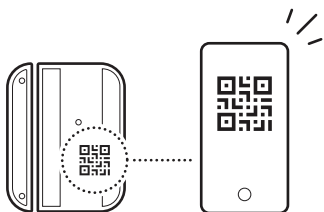
2.

Descarga la app de Ring.



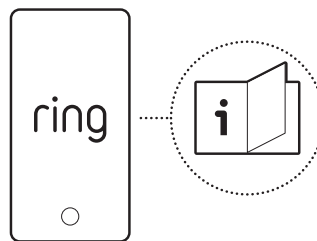
3.

Escanea el código QR en tu dispositivo.



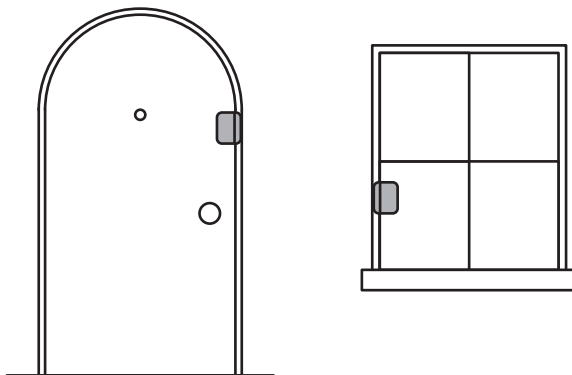
4.

Sigue los pasos de la configuración en la app de Ring.



5.

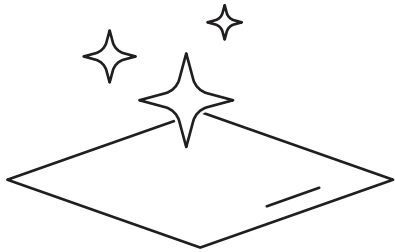
Elige un lugar que tenga una puerta o ventana y un marco.



Instalación sin taladro

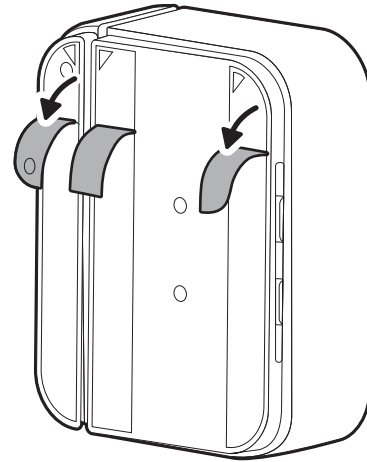
1.

Limpia el área y déjala secar.



2.

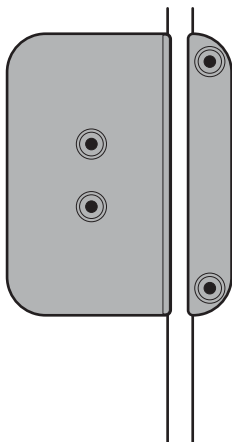
Quita las tiras protectoras de la parte trasera del adhesivo.



3.

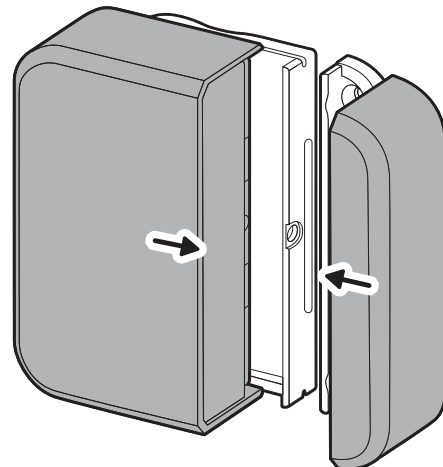
Fija los soportes de montaje a la puerta o ventana y al marco.

Nota: asegúrate de que no haya más de 25.4 mm (1") entre el sensor y el imán cuando esté cerrado. Deja al menos 12.7 mm (1/2") de espacio libre para abrir el compartimento de la batería.



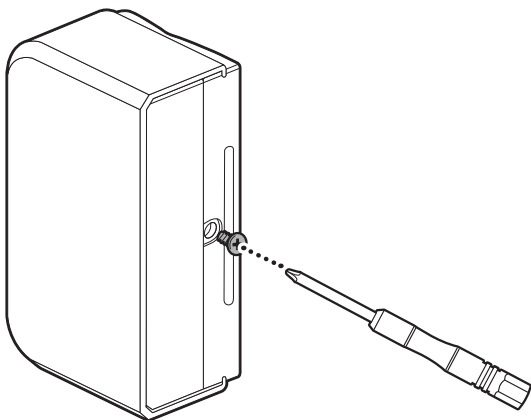
4.

Desliza el sensor y el imán en los soportes de montaje para asegurarlos.



5.

Fija el sensor y el imán en su lugar con el destornillador y el tornillo incluido.

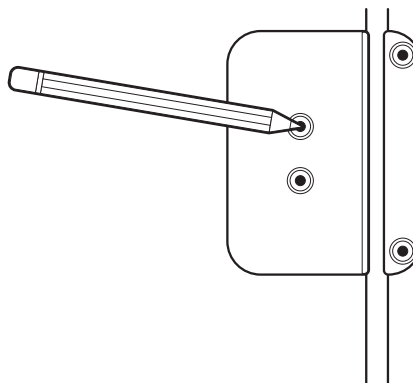


Instalación con taladro

1.

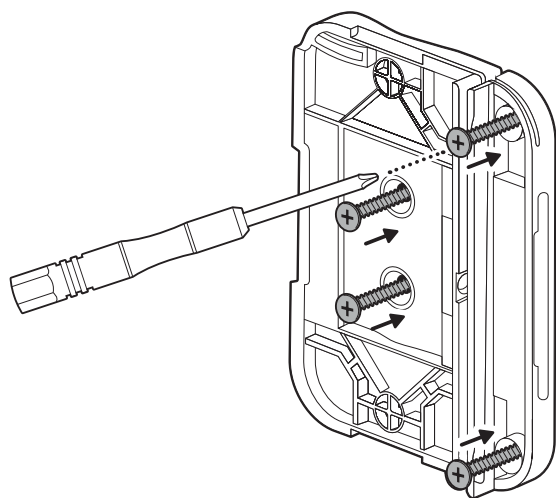
Utiliza los soportes de montaje como guía para marcar los orificios de los tornillos en la puerta o ventana y el marco.

Nota: asegúrate de que no haya más de 25.4 mm (1") entre el sensor y el imán cuando esté cerrado. Deja al menos 12.7 mm (1/2") de espacio libre para abrir el compartimento de la batería.

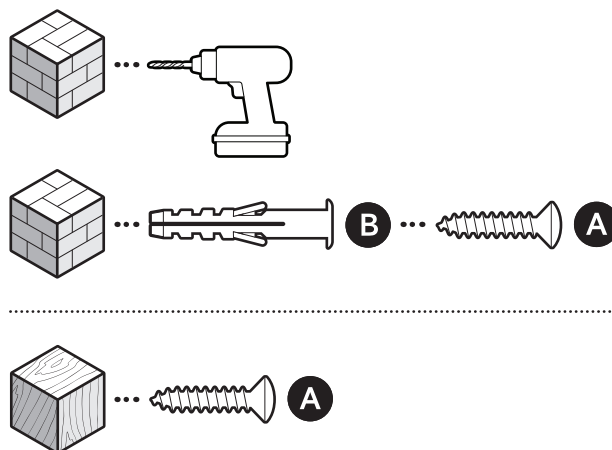


2.

Instala los soportes de montaje.

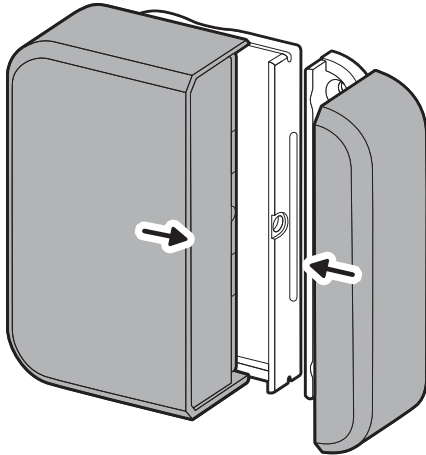


En estuco, ladrillo u hormigón, usa una broca de concreto de 5 mm (3/16") para perforar los orificios donde irán los tacos de pared incluidos.



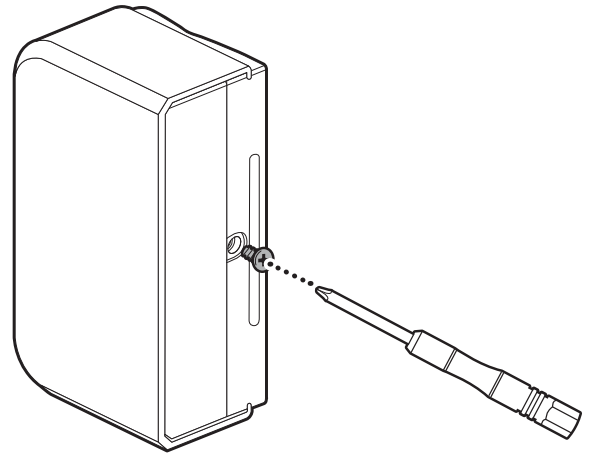
3.

Desliza el sensor y el imán en los soportes de montaje para asegurarlos.



4.

Fija el sensor y el imán en su lugar con el destornillador y los tornillos incluidos.



Dispositivo compatible con Amazon Sidewalk; requiere cobertura de Amazon Sidewalk para su uso. La cobertura puede variar según el lugar.

Para obtener información sobre Amazon Sidewalk, visita ring.com/sidewalk



ring.com/contact



ring.com/help