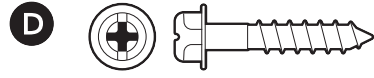
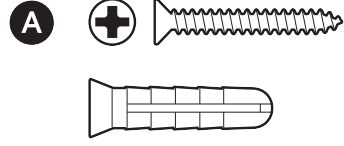


الأدوات المضمنة

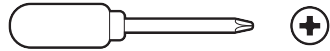


أداة الإزالة

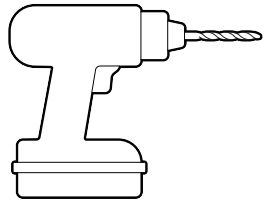
القطع المضمّنة



الأدوات المطلوبة



مفك المسامير المتقاطع الرأس Phillips



أداة حفر مع رأس لثقّب البناء بقياس ربع بوصة (6 مم) (اختياري)

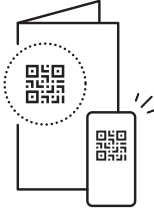
1.

قُم بتنزيل تطبيق Ring.



2.

امسح رمز الاستجابة السريعة ضوئيًا.



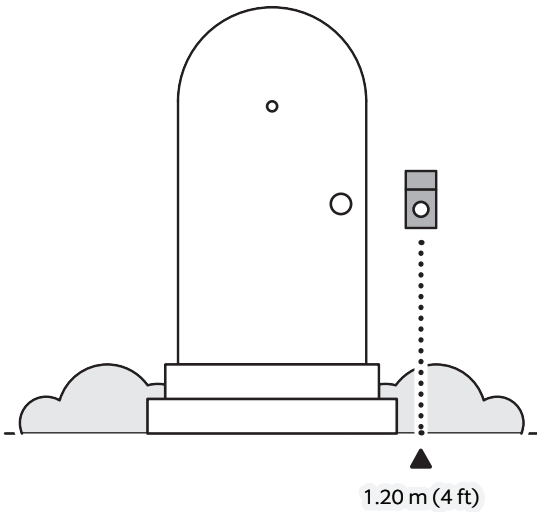
3.

أزل الغلاف الواقي.



4.

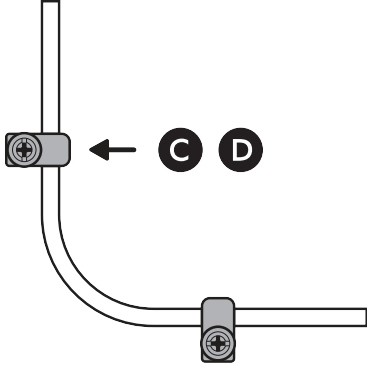
اختر موقعًا لجرس الباب الخاص بك.



2.

ثبّت كابل الطاقة باستخدام مشابك الكابل المضمنة.

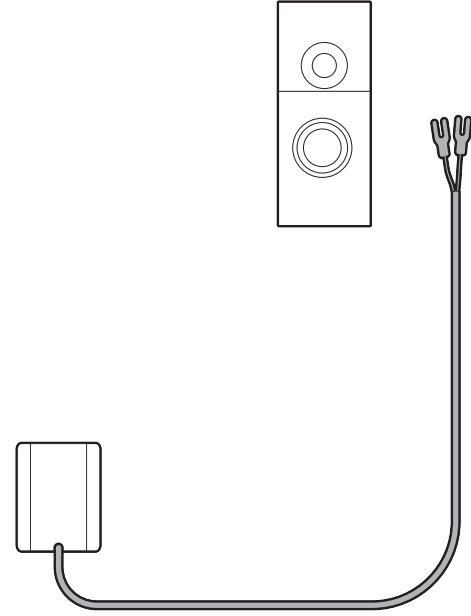
ملاحظة: في حالة تمرير الكابل عبر جدار أو باب أو نافذة، توخ الحذر من الأسلاك الكهربائية والأنابيب عند الحفر.



تركيب جرس الباب

1.

من دون توصيل محوّل الطاقة، مرّر كابل الطاقة من مخرج الكهرباء إلى المكان الذي ستركّب فيه جرس الباب.

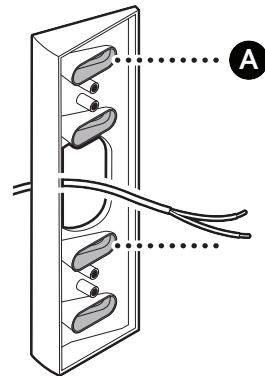
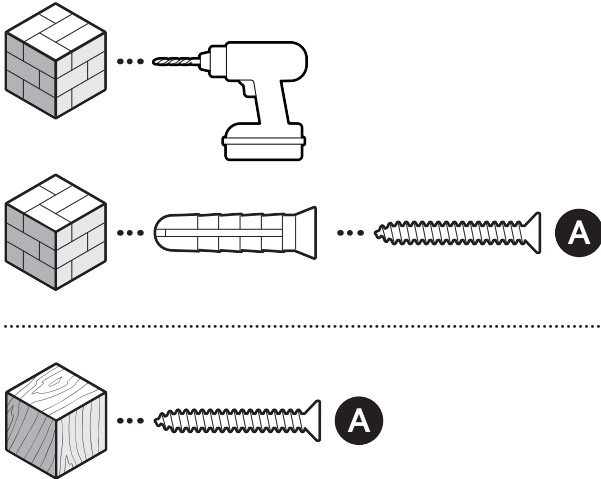


3.

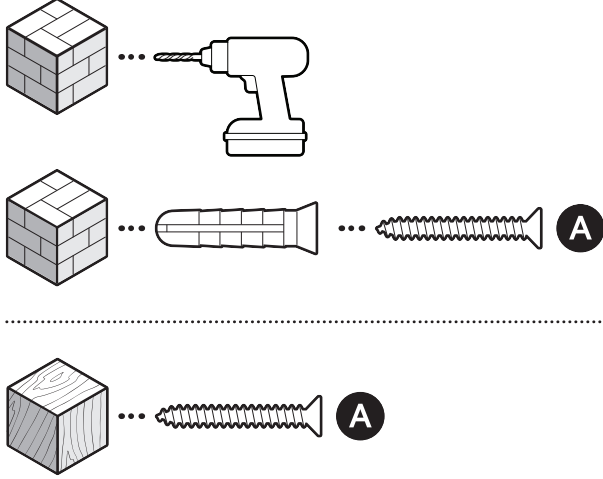
على الجص أو الطوب أو الخرسانة، استخدم رأس لثقب البناء بقياس 6 مم لحفر الثقوب لمركزات الحائط المضمنة.

(اختياري) إذا كنت تستخدم رافعة الزاوية، فركّب الرافعة فوق أسلاك جرس الباب باستخدام الفتحات البيضاء الكبيرة، مع التأكد من أنها موجهة نحو اتجاه العرض المطلوب.

ملاحظة: يمكن تكديس أكثر من عدة زاوية فوق بعضها البعض، لا نوصي باستخدام أكثر من رافعتين.

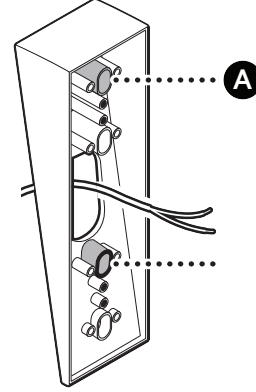


على الجص أو الطوب أو الخرسانة، استخدم رأس لثقب البناء بقياس 6 مم لحفر الثقوب لمرتكزات الحائط المضمنة.



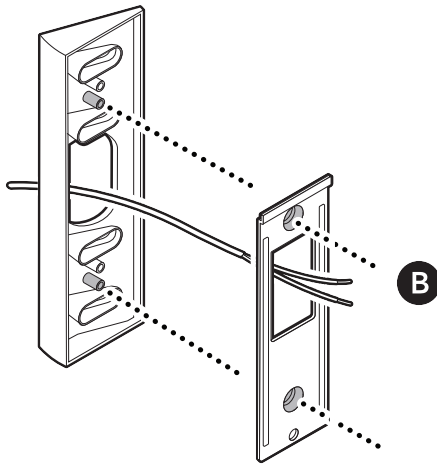
(اختياري) إذا كنت تستخدم رافعة تثبيت مائلة عموديًا، فركب الرافعة فوق أسلاك جرس الباب باستخدام المسامير المضمنة مع ملحق الرافعة التثبيت المائلة عموديًا، مع التأكد من أنها موجهة نحو الأسفل.

ملاحظة: يمكن تكديس عدة حوامل تثبيت مائلة عموديًا فوق بعضها البعض، لا نوصي باستخدام أكثر من حاملين.



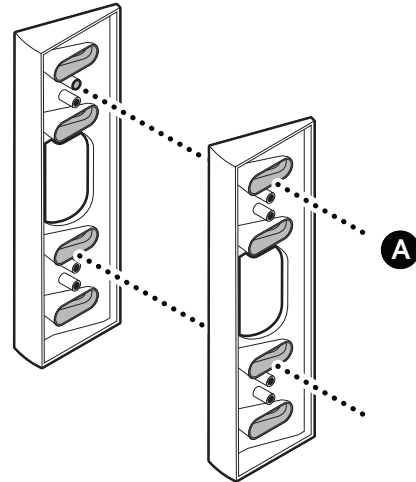
5.

ركب لوحة التثبيت على الرافعة أو مباشرة فوق أسلاك جرس الباب باستخدام المسامير المضمنة.



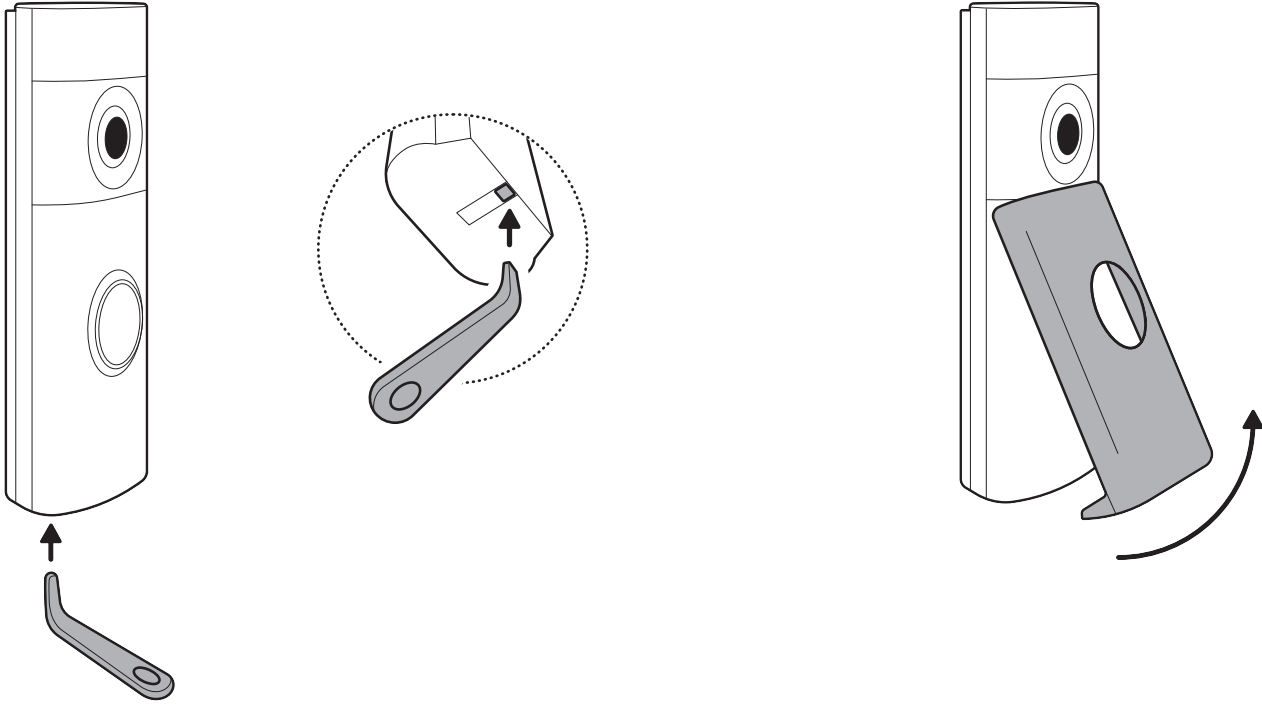
4.

(اختياري) إذا كنت تقوم بتركيب عدة حوامل تثبيت أو عدد زاوية، فأدخل المسامير عبر كلا الرافعتين لتثبيتهما معًا.



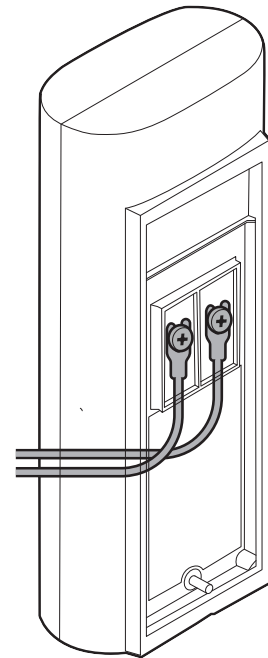
6.

أزل لوحة واجهة جرس الباب الخاص بك عن طريق إدخال أداة الإزالة الموجودة أسفل جرس الباب.



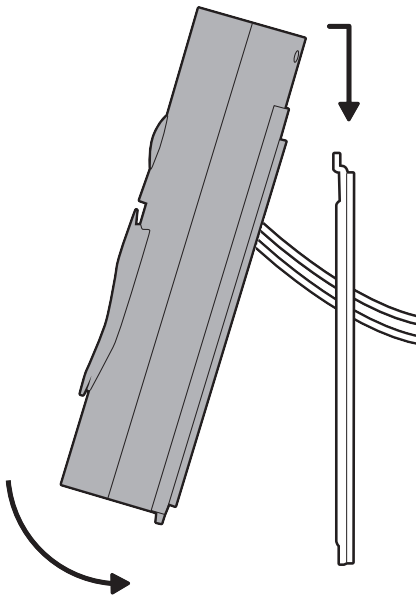
7.

قُم بتوصيل كابل الطاقة بأطراف سلك جرس الباب.



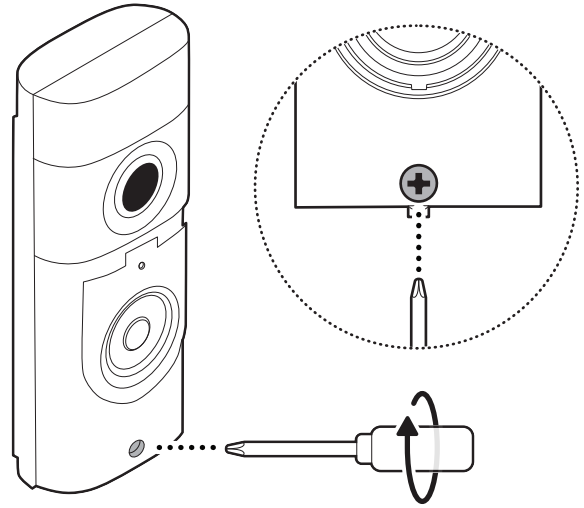
8.

ثبّت جرس الباب الخاص بك عن طريق تعليقه على اللوحة والضغط عليه نحو الأسفل.



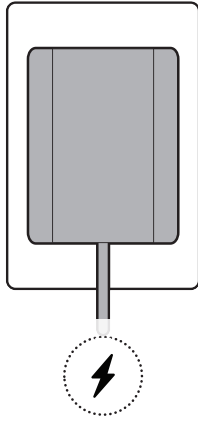
9.

اربط مسمار الأمان بإحكام.



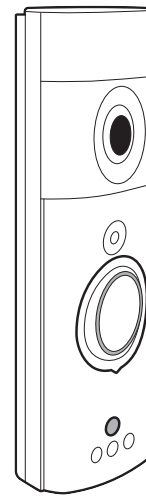
10.

قُم بتوصيل محوّل الطاقة.



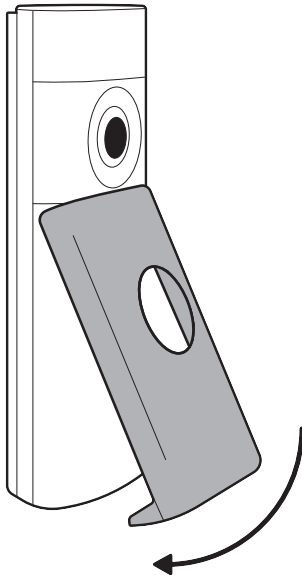
11.

جرّب جرس الباب للتأكد من أن كل شيء متصل بشكل صحيح.



12.

أعد تثبيت لوحة الواجهة.





ring.com/contact



ring.com/help