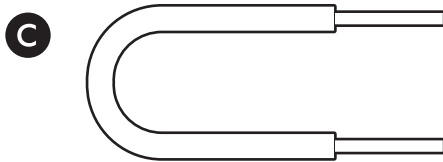
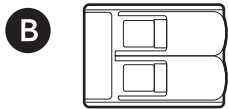
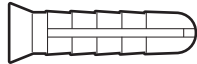
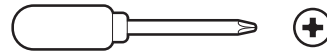


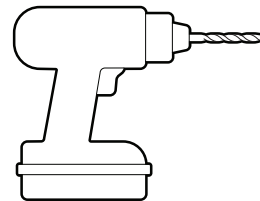
Im Lieferumfang enthaltenes Montagematerial



Benötigte Werkzeuge



Kreuzschlitzschraubendreher



Bohrmaschine mit 6 mm Steinbohrer (optional)

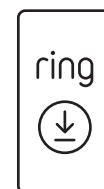
1.

Entfernen Sie die Schutzfolie.



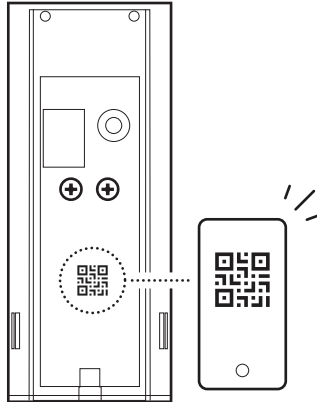
2.

Laden Sie die Ring-App herunter.



3.

Scannen Sie den QR-Code auf dem Gerät.



Montage der Türklingel

1.

Schalten Sie den Strom am Sicherungskasten aus.

HINWEIS: Wenn Sie sich nicht sicher sind, welcher Schutzschalter umgeschaltet werden muss, schalten Sie den Hauptschalter aus oder wenden Sie sich an eine Elektrofachkraft.



VORSICHT!

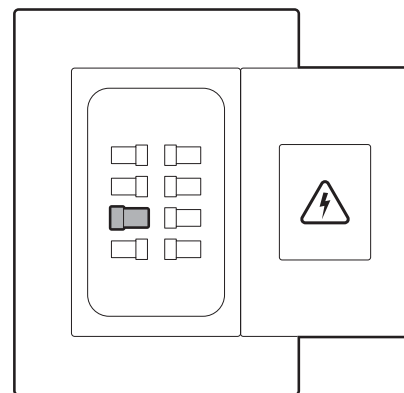
Während der Installation werden Sie mit elektrischen Drähten und Kabeln arbeiten.

Wenn Sie sich dabei unwohl fühlen oder unerfahren sind, wenden Sie sich an eine zugelassene Elektrofachkraft.

Schließen Sie die Ring-Türklingel nicht an eine Gegensprechanlage an, die mit Gleichstrom (DC) betrieben wird.

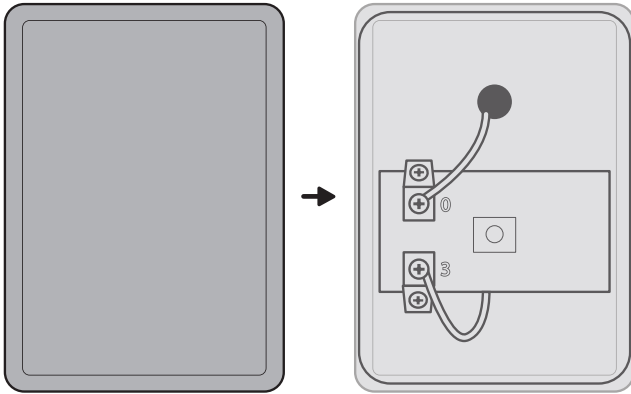
WARNUNG!

Wenn bei Ihnen zuhause mehrere Lötwerke vorhanden sind, müssen alle zusätzlichen Türgongs überbrückt werden, indem Sie die an den Klemmen der Vordertür (FRONT) und Transformator (TRANS) angeschlossenen Drähte mit einem Kabelverbinder verbinden.



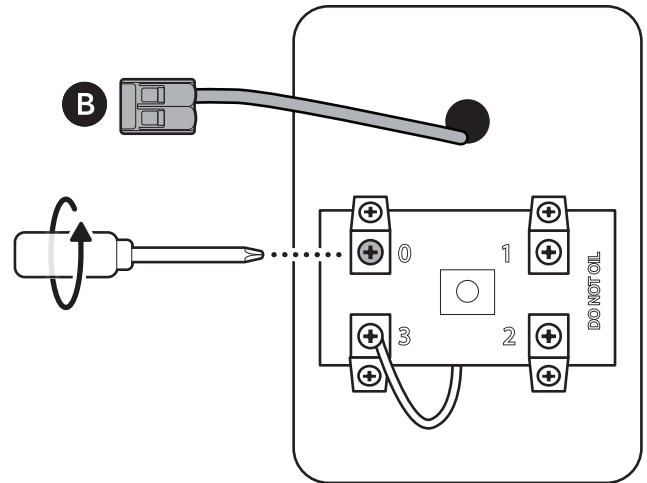
2.

Entfernen Sie die Abdeckung des Türgongs.



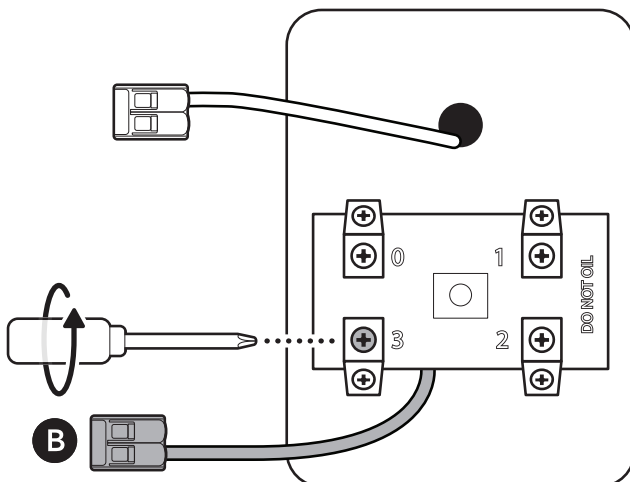
3.

Lösen Sie die mit „0“ gekennzeichnete Klemmschraube und trennen Sie den daran angeschlossenen Draht ab. Stecken Sie den Draht in eine WAGO-Verbindungsklemme.



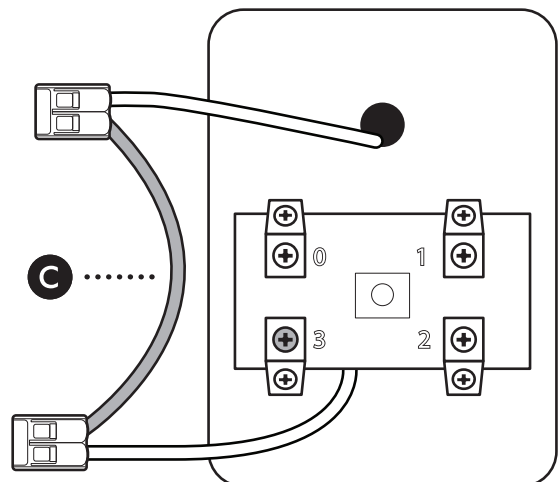
4.

Lösen Sie die mit „2“ oder „3“ gekennzeichnete Klemmschraube und klemmen Sie den Draht ab. Stecken Sie den Draht in die andere WAGO-Verbindungsklemme.



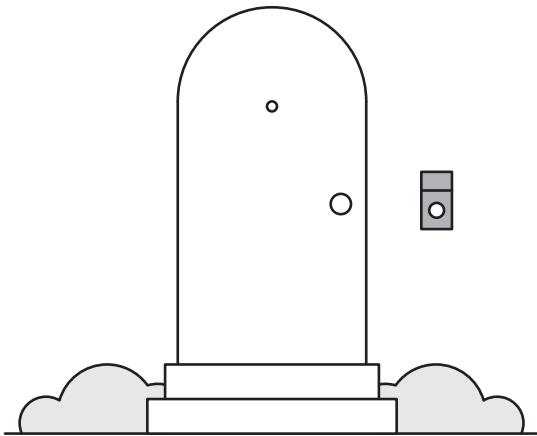
5.

Verbinden Sie die WAGO-Verbindungsklemmen mithilfe des Überbrückungsdrahts miteinander.



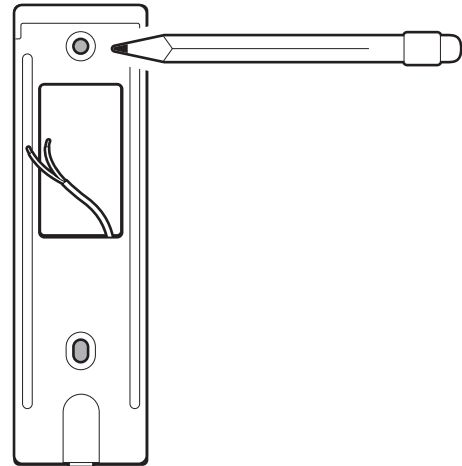
6.

Nehmen Sie Ihre vorhandene Türklingel ab.



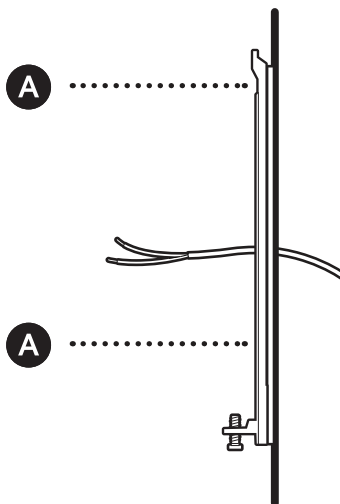
7.

Verwenden Sie die Montagehalterung als Schablone, um die Schraubenlöcher an der Wand zu markieren.

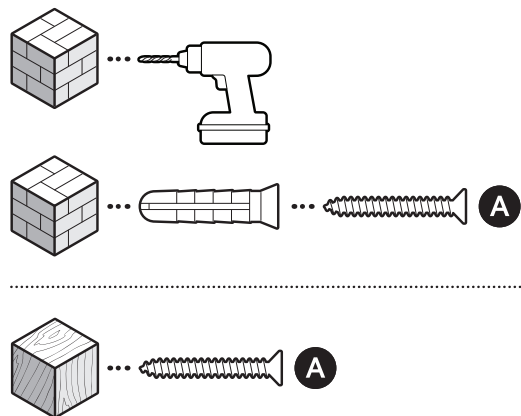


8.

Montieren Sie die Montagehalterung mit den enthaltenen Schrauben direkt über der Türklingelverdrahtung.

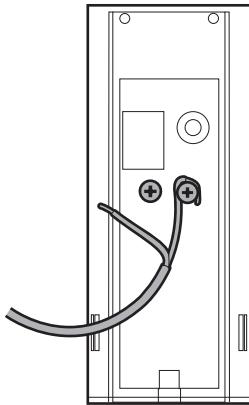


Hinweis: Bohren Sie bei der Montage auf Putz, Ziegelstein oder Beton mit einem 6 mm dicken Steinbohrer Löcher für die enthaltenen Wanddübel.



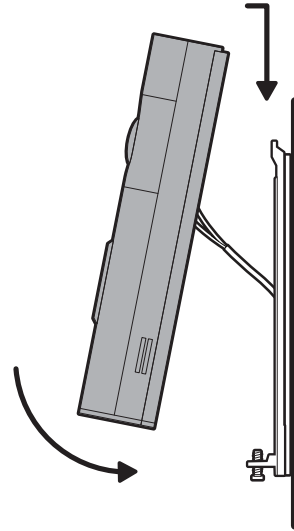
9.

Verbinden Sie die Klingeldrähte mit den Anschlussklemmen der Türklingel.



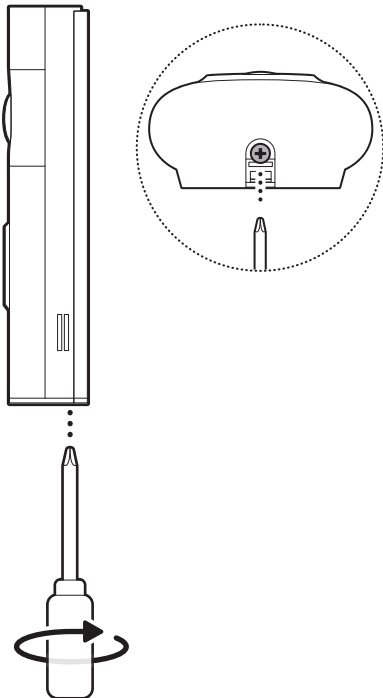
10.

Montieren Sie die Türklingel, indem Sie sie an der Halterung einhängen.



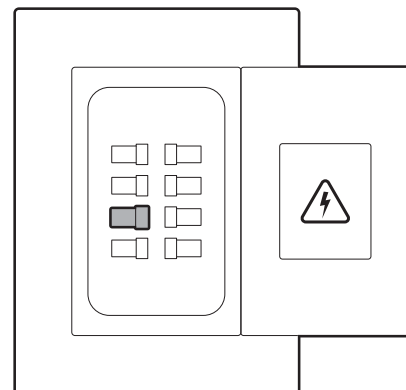
11.

Ziehen Sie die Sicherheitsschraube fest.



12.

Stellen Sie die Stromversorgung am Schutzschalter wieder her.



 ring.com/contact

 ring.com/help

Ring LLC 12515 Cerise Ave, Hawthorne, CA, 90250 USA

Ring LLC / Amazon EU S.à.r.l., 38 Avenue John F. Kennedy, L-1855 Luxembourg / Amazon UK, 1 Principal Place, Worship Street, London, EC2A 2FA, United Kingdom

©2026 Ring LLC or its affiliates. Ring and all related marks are trademarks of Ring LLC or its affiliates.
