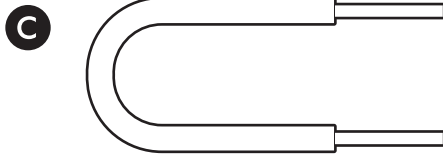
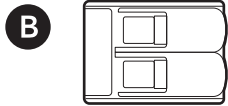
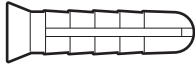
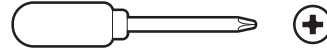


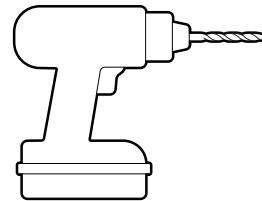
## Inbegrepen hardware



## Benodigd gereedschap



Kruiskopschroevendraaier



Boor met een steenboortje van 6 mm (optioneel)

1.

Verwijder de beschermende verpakking.



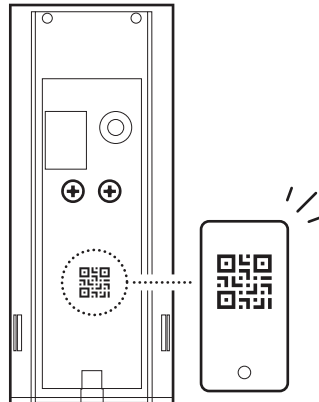
2.

Download de Ring-app.



### 3.

Scan de QR-code op het apparaat.



---

## Installatie van de deurbel

### 1.

Sluit de stroom af bij de schakelaar in de meterkast.

**LET OP:** als je niet zeker weet welke schakelaar je moet omzetten, zet dan de hoofdschakelaar uit of neem contact op met een elektricien.



#### **GEVAAR!**

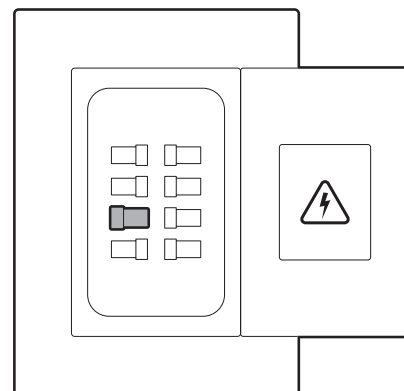
Tijdens de installatie werk je met elektrische bedrading.

Neem contact op met een erkende elektricien als je de installatie liever niet zelf uitvoert.

Als je niet zeker weet welke schakelaar je moet omzetten, zet dan de hoofdschakelaar uit of neem contact op met een elektricien.

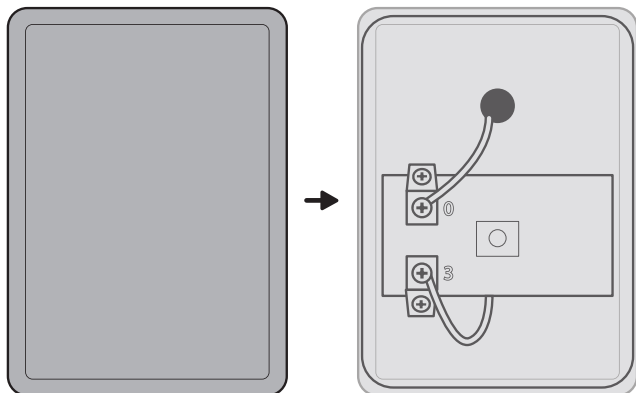
#### **WAARSCHUWING!**

Als je huis meerdere deurgongen heeft, moet je ervoor zorgen dat eventuele extra deurgongen worden omzeild door de bedrading die is aangesloten op Front en Trans samen met een lasdop te verbinden.



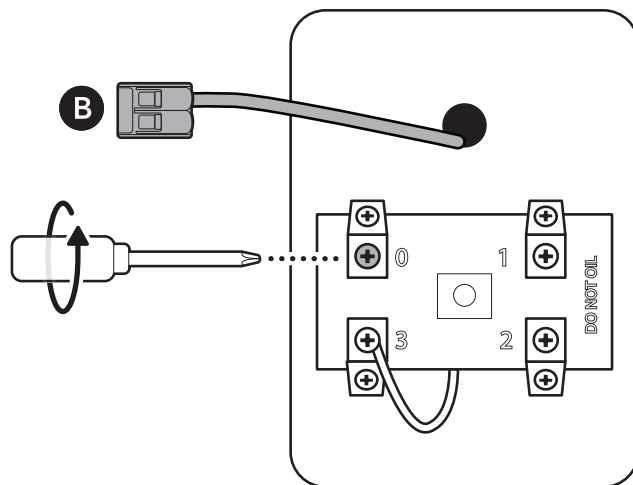
2.

Verwijder de afdekking van je deurbelgong.



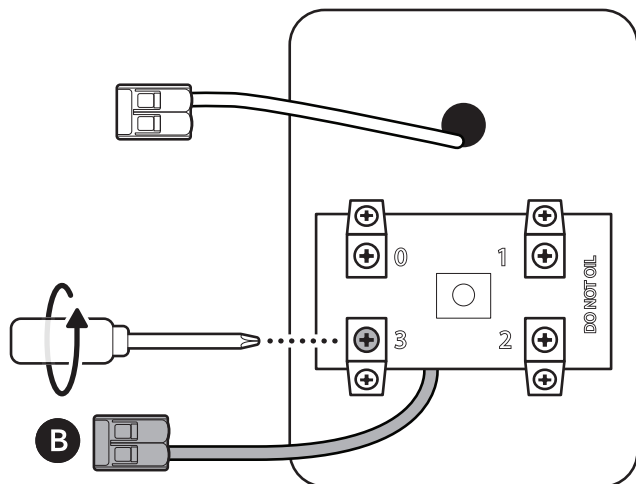
3.

Draai de plaatschroef met de markering 0 los en koppel de bijbehorende bedrading los. Steek de bedrading in een WAGO-klem.



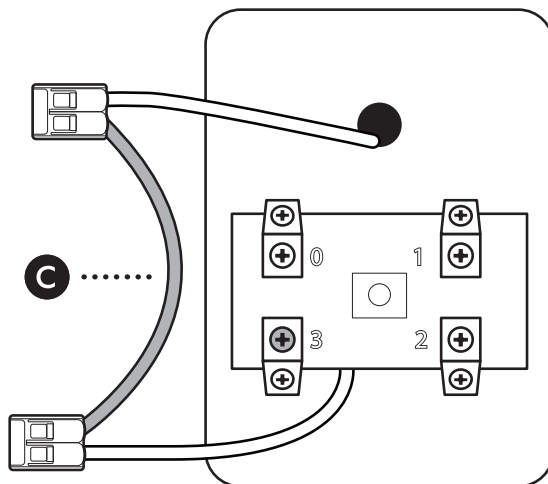
4.

Draai de plaatschroef met markering 2 of 3 los en koppel de bijbehorende bedrading los. Steek de bedrading in de andere WAGO-klem.



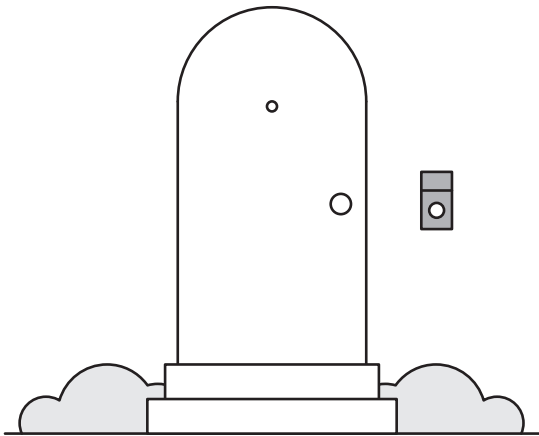
5.

Verbind de WAGO-klemmen aan elkaar met de verbindingdraad.



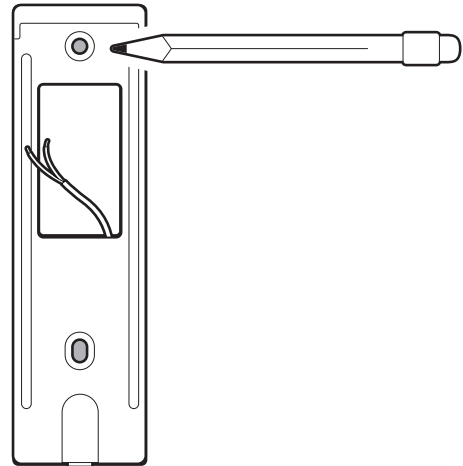
6.

Zoek je huidige deurbel op en verwijder deze.



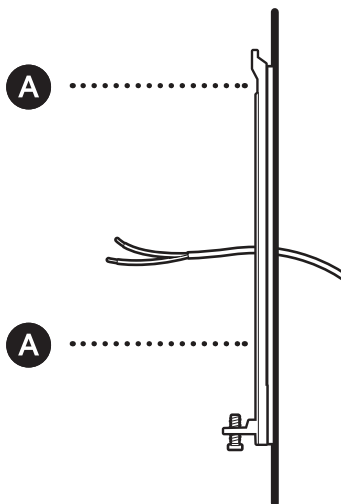
7.

Gebruik de bevestigingsbeugel als sjabloon om de schroefgaten op de muur af te tekenen.

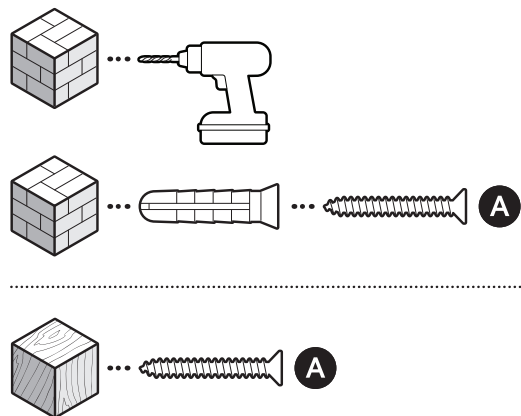


8.

Installeer de bevestigingsbeugel met de inbegrepen schroeven rechtstreeks over je deurbelbedrading.

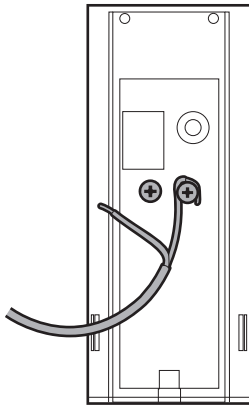


Let op: op stucwerk, baksteen of beton gebruik je een steenboor van 6 mm om gaten te boren voor de inbegrepen pluggen.



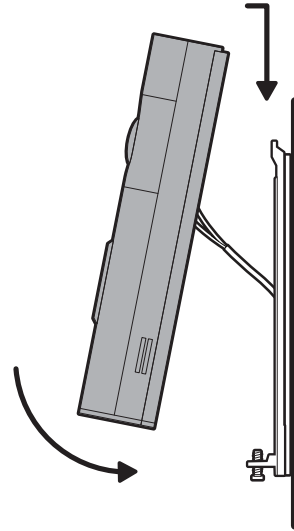
9.

Sluit de deurbelbedrading aan op de aansluitklemmen van je deurbel.



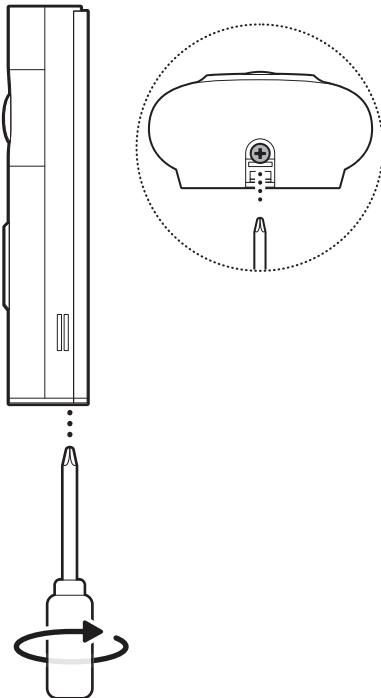
10.

Bevestig je deurbel door hem over de bevestigingsbeugel te haken.



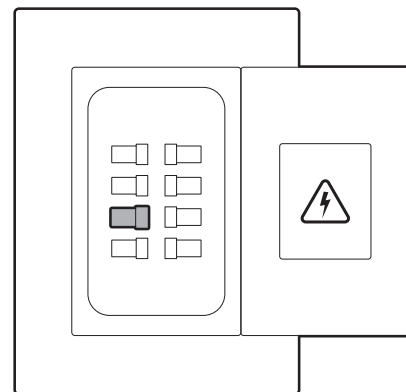
11.

Draai de veiligheidsschroef vast.




12.

Schakel de stroomtoevoer in de meterkast weer in.



 [ring.com/contact](https://ring.com/contact)

 [ring.com/help](https://ring.com/help)

Ring LLC 12515 Cerise Ave, Hawthorne, CA, 90250 USA

Ring LLC / Amazon EU S.à.r.l., 38 Avenue John F. Kennedy, L-1855 Luxembourg / Amazon UK, 1 Principal Place, Worship Street, London, EC2A 2FA, United Kingdom

©2026 Ring LLC or its affiliates. Ring and all related marks are trademarks of Ring LLC or its affiliates.

---