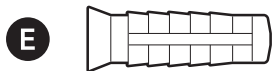
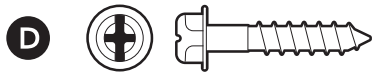
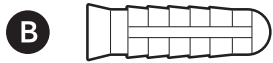
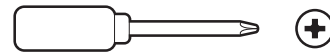


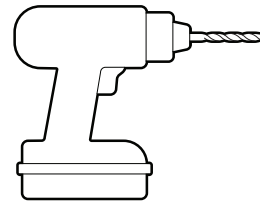
Im Lieferumfang enthaltenes Montagematerial



Benötigte Werkzeuge



Kreuzschlitzschraubendreher



Bohrmaschine oder Akkuschauber mit 6-mm-Steinbohrer (optional)

1.

Entfernen Sie die Schutzfolie.



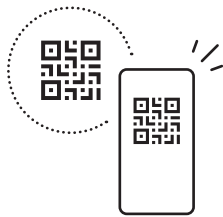
2.

Laden Sie die Ring-App herunter.



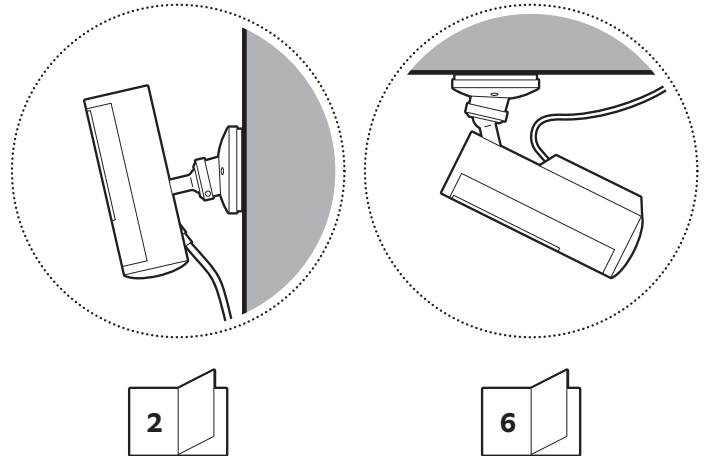
3.

Scannen Sie den QR-Code auf dem Gerät.



4.

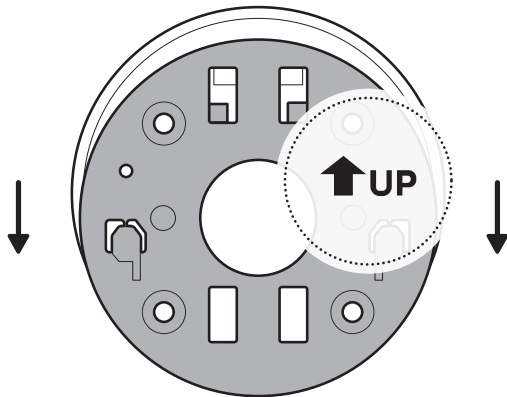
Wählen Sie einen Standort in der Nähe einer Steckdose.



Wandmontage

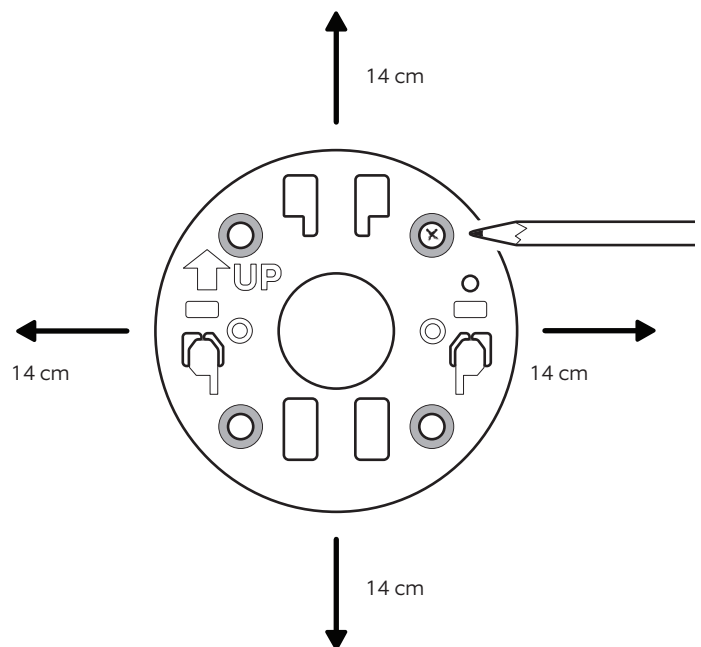
1.

Schieben Sie die Montageplatte in entgegengesetzter Richtung zum Pfeil „UP“, um sie abzunehmen.



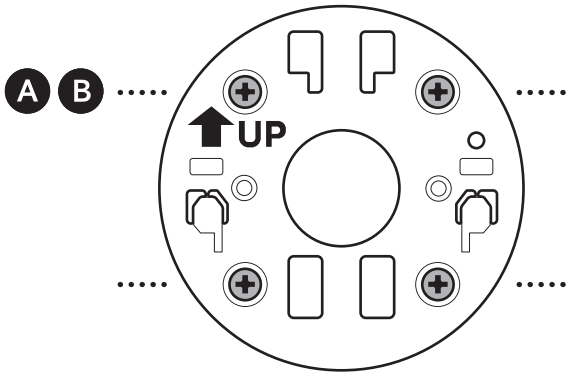
2.

Verwenden Sie die Montageplatte als Orientierung, um Bohrlöcher an der Wand zu markieren. Halten Sie einen Abstand von 14 cm in alle Richtungen ein.

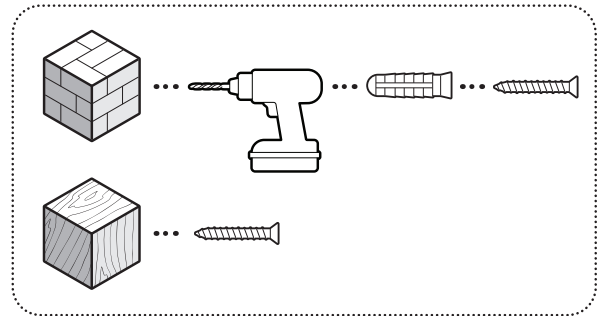


3.

Montieren Sie die Montageplatte so, dass der Pfeil „UP“ nach oben zeigt.

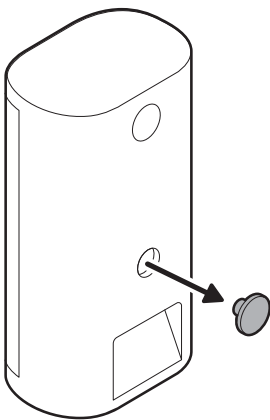


Bohren Sie bei der Montage auf Putz, Ziegelstein oder Beton mit einem 6 mm dicken Steinbohrer Löcher für die enthaltenen Wanddübel.



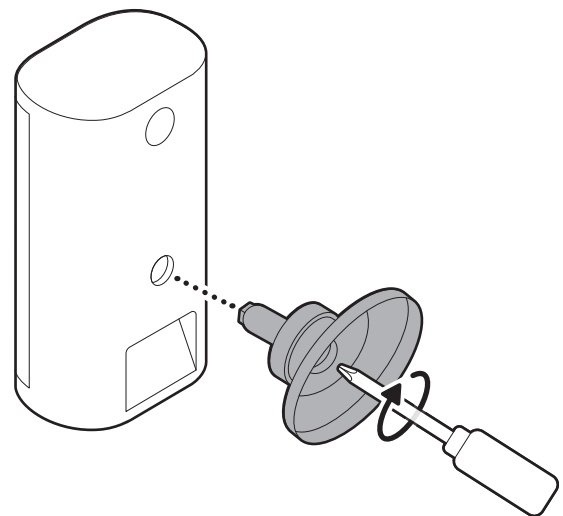
4.

Entfernen Sie die mittlere Gummikappe auf der Rückseite der Kamera.



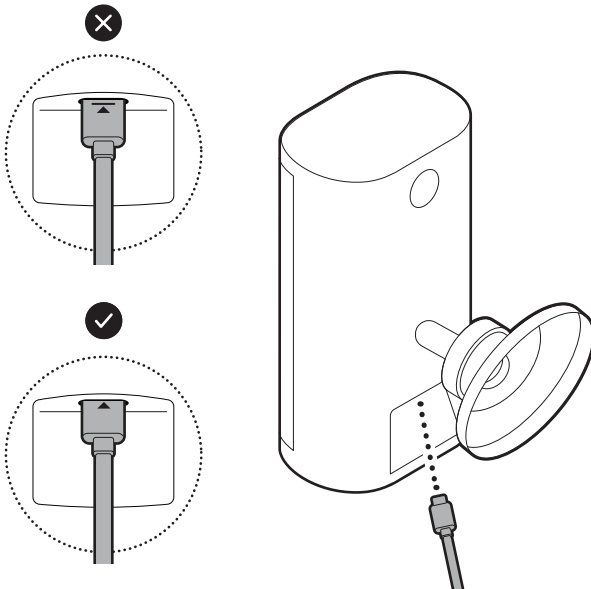
5.

Befestigen Sie die Kamerahalterung mit der Schraube an der Rückseite der Kamera.



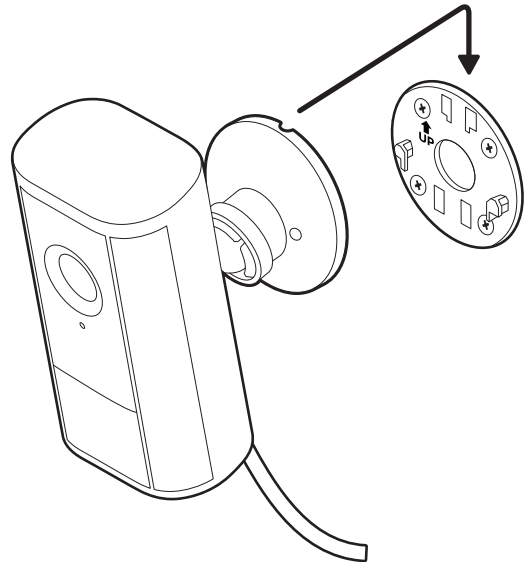
6.

Stecken Sie das Netzkabel ein, bis die Markierungslinie nicht mehr zu sehen ist.



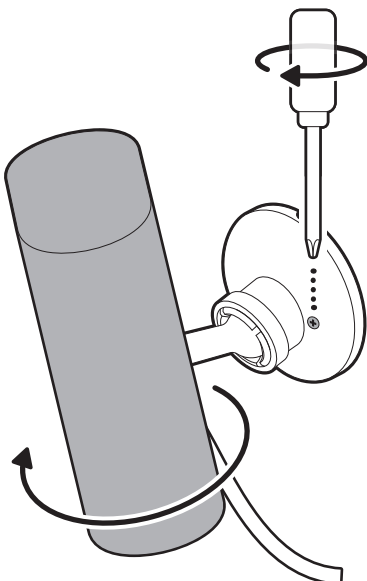
7.

Befestigen Sie die Kamera an der Montageplatte, indem Sie sie einschieben, bis sie spürbar einrastet.



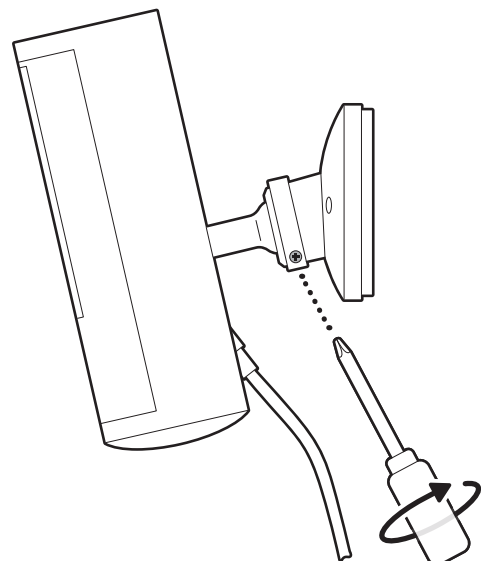
8.

Drehen Sie die Kamera und ziehen Sie die Sicherheitsschraube fest.



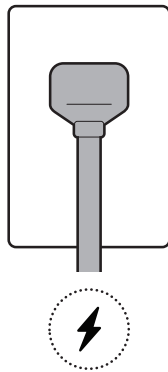
9.

Passen Sie die Position der Kamera an und ziehen Sie das Kugelgelenk fest, um sie zu fixieren.



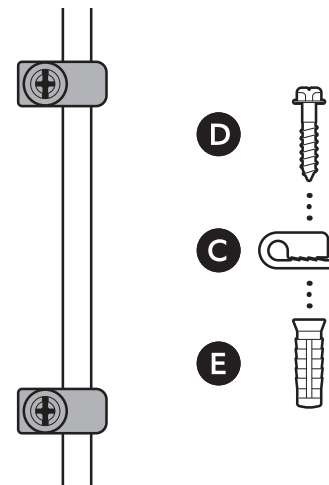
10.

Schließen Sie das Netzteil an eine Steckdose an.



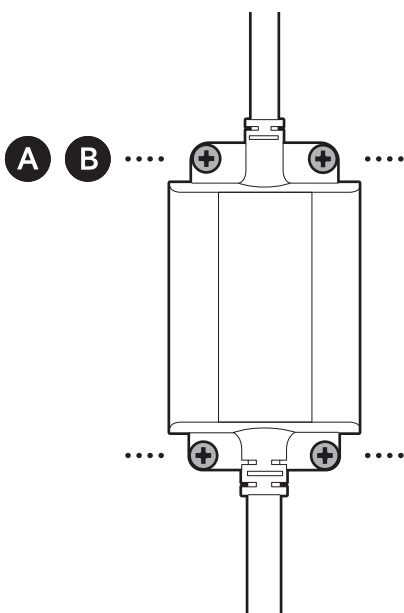
11.

Fixieren Sie das Netzkabel mit den enthaltenen Kabelschellen an der Wand oder Decke.

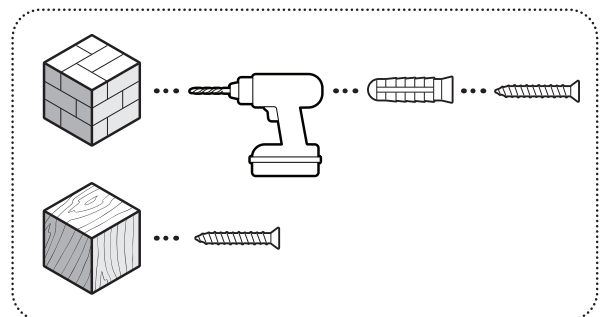


12.

Befestigen Sie das Netzteil mit den mitgelieferten Dübeln und Schrauben.



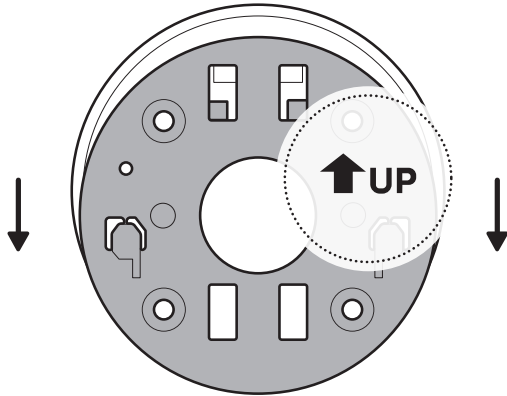
Bohren Sie bei der Montage auf Putz, Ziegelstein oder Beton mit einem 6 mm dicken Steinbohrer Löcher für die enthaltenen Wanddübel.



Deckenmontage

1.

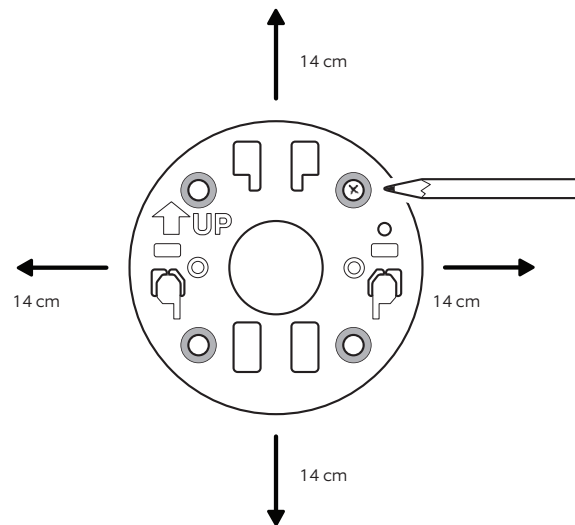
Schieben Sie die Montageplatte in entgegengesetzter Richtung zum Pfeil „UP“, um sie abzunehmen.



2.

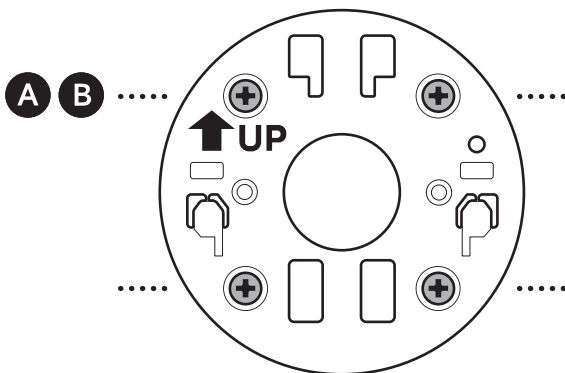
Verwenden Sie die Montageplatte als Orientierung, um Bohrlöcher an der Decke zu markieren. Halten Sie einen Abstand von 14 cm in alle Richtungen ein.

HINWEIS: Um optimale Ergebnisse zu erzielen, vermeiden Sie Standorte in der Nähe von Objekten, die das Sichtfeld der Kamera beeinträchtigen können.

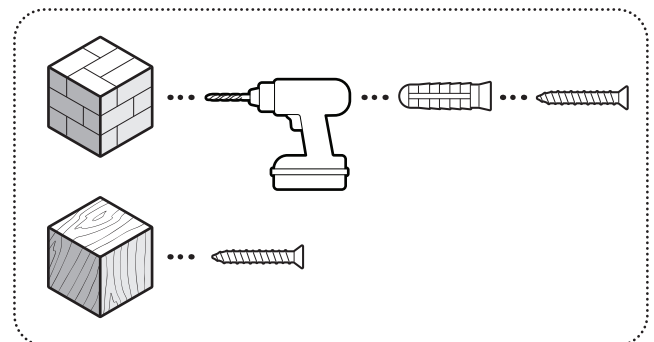


3.

Montieren Sie die Montageplatte so, dass der Pfeil „UP“ in die gewünschte Blickrichtung der Kamera zeigt.

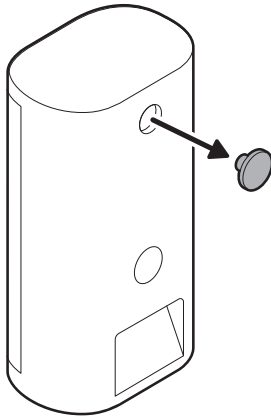


Bohren Sie bei der Montage auf Putz, Ziegelstein oder Beton mit einem 6 mm dicken Steinbohrer Löcher für die enthaltenen Wanddübel.



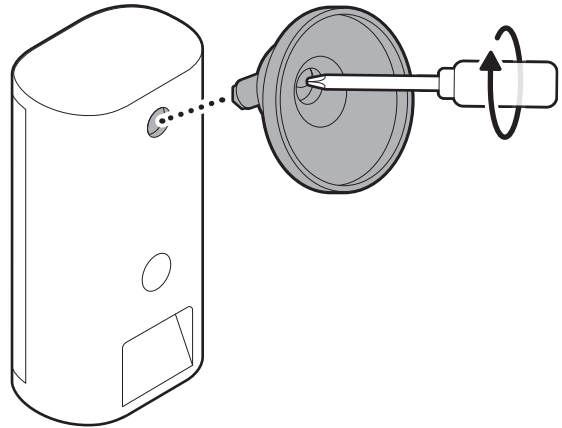
4.

Entfernen Sie die obere Gummikappe auf der Rückseite der Kamera.



5.

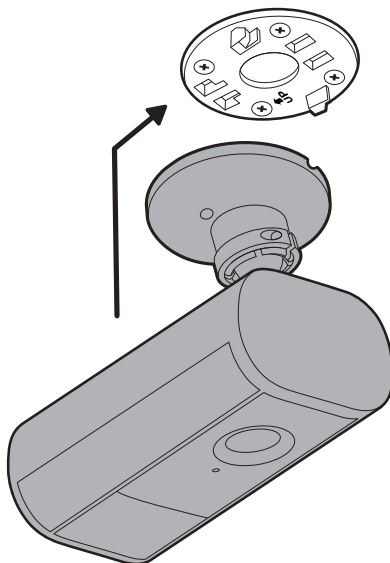
Befestigen Sie die Kamerahalterung mit der Schraube an der Rückseite der Kamera.



6.

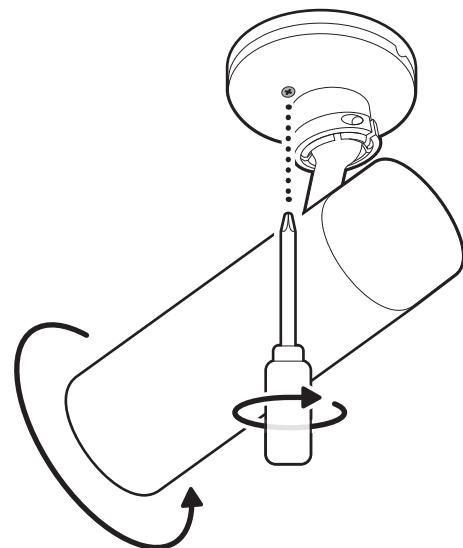
Befestigen Sie die Kamera an der Montageplatte, indem Sie sie einschieben, bis sie spürbar einrastet.

HINWEIS: Die Kamera sollte sich in aufrechter Position befinden.



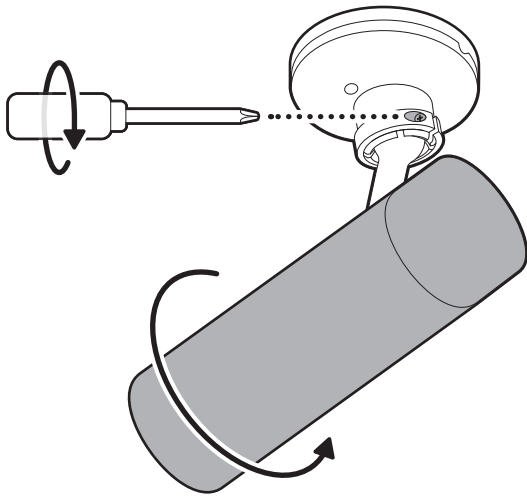
7.

Drehen Sie die Kamera und ziehen Sie die Sicherheitsschraube fest.



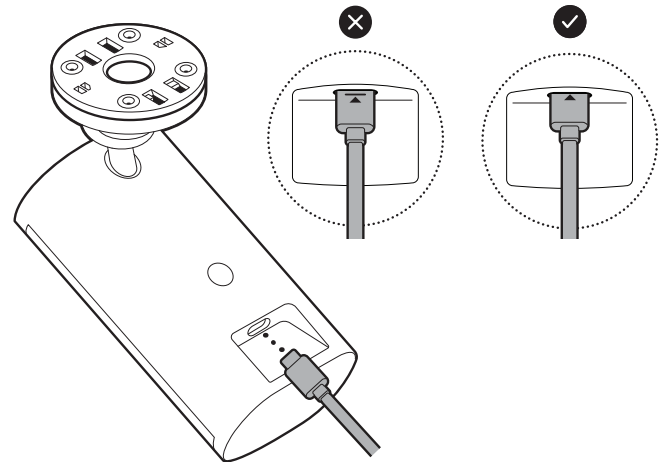
8.

Passen Sie die Position der Kamera an und ziehen Sie das Kugelgelenk fest, um sie zu fixieren.



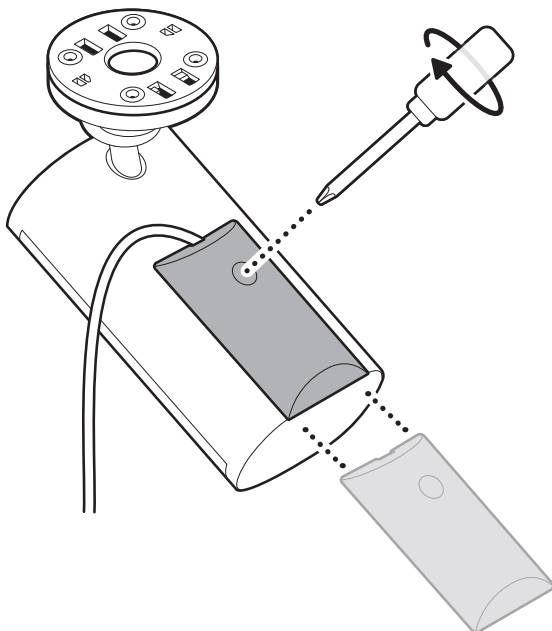
9.

Stecken Sie das Netzkabel ein, bis die Markierungslinie nicht mehr zu sehen ist.



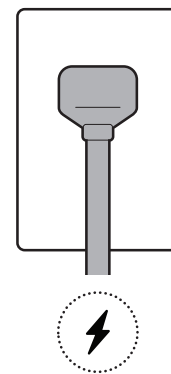
10.

Schieben Sie die mitgelieferte Kabelhalterung auf die Rückseite der Kamera und ziehen Sie die Handschraube fest, um das Netzkabel zu fixieren.



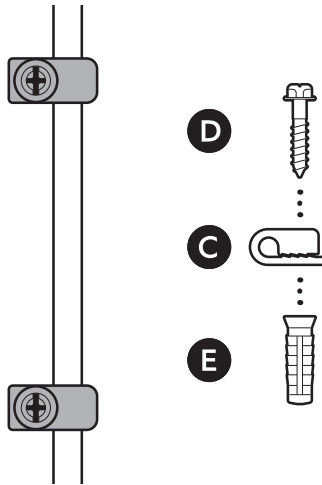
11.

Schließen Sie das Netzteil an eine Steckdose an.



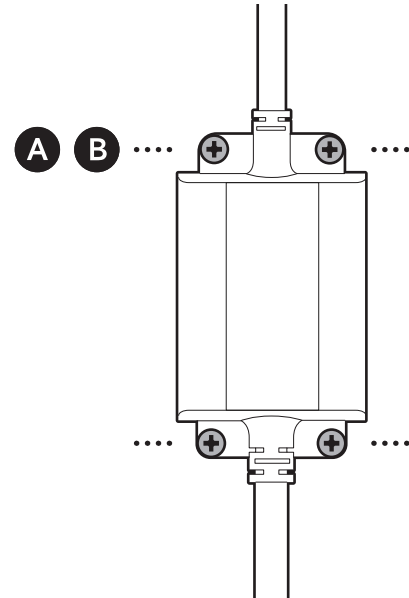
12.

Fixieren Sie das Netzkabel mit den enthaltenen Kabelschellen an der Wand oder Decke.




13.

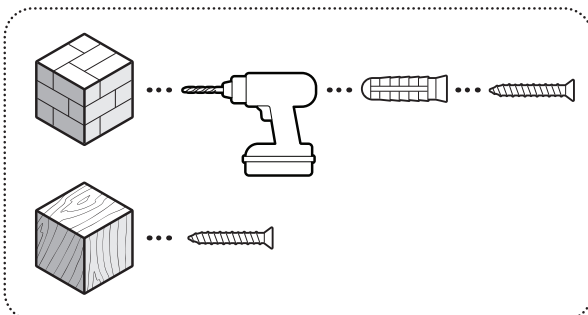
Befestigen Sie das Netzteil mit den mitgelieferten Dübeln und Schrauben.



Bohren Sie bei der Montage auf Putz, Ziegelstein oder Beton mit einem 6 mm dicken Steinbohrer Löcher für die enthaltenen Wanddübel.

 ring.com/contact

 ring.com/help



Ring LLC 12515 Cerise Ave, Hawthorne, CA, 90250 USA

Ring LLC / Amazon EU S.à.r.l., 38 Avenue John F. Kennedy, L-1855
Luxembourg / Amazon UK, 1 Principal Place, Worship Street,
London, EC2A 2FA, United Kingdom

アマゾンジャパン合同会社〒153-0064 東京都目黒区下目黒1-8-1

شركة Ring LLC طريق سيريس ميني 12515 مدينة هاوثورن، كاليفورنيا،
الولايات المتحدة الأمريكية. 90250

©2025 Ring LLC or its affiliates. Ring and all related
marks are trademarks of Ring LLC or its affiliates.

©2025 Ring LLC又はその関連会社。Ring及びこれらに関するすべての商標
は、Ring LLC又はその関連会社の商標です。