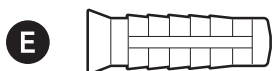
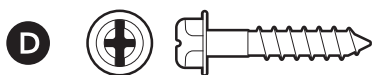


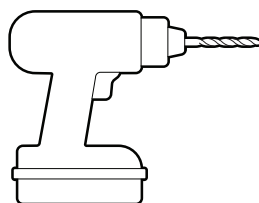
## Materiale per l'installazione incluso



## Strumenti richiesti



Cacciavite con punta a croce



Trapano con punta per muratura da 6 mm (facoltativo)

1.

Rimuovere l'involucro protettivo.



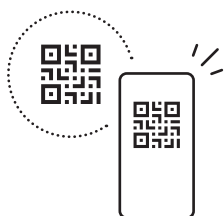
2.

Scaricare l'app Ring.



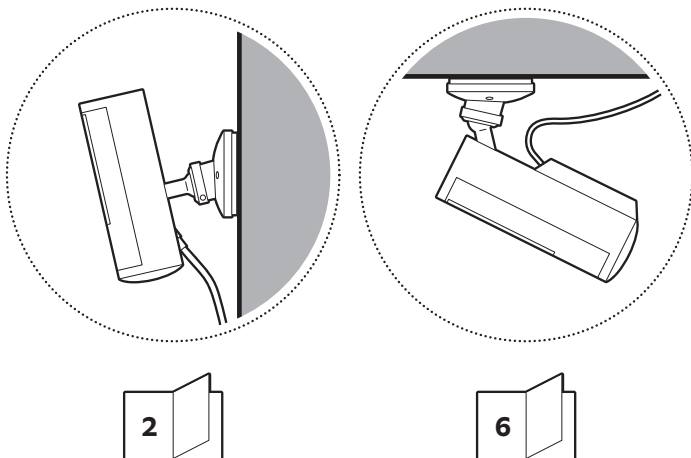
3.

Scansionare il codice QR sul dispositivo.



4.

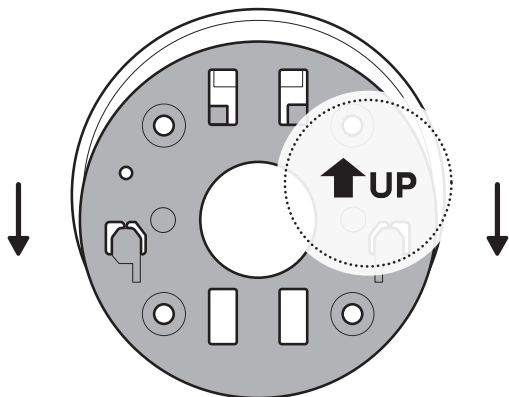
Scegliere una posizione vicino a una presa.



## Installazione a parete

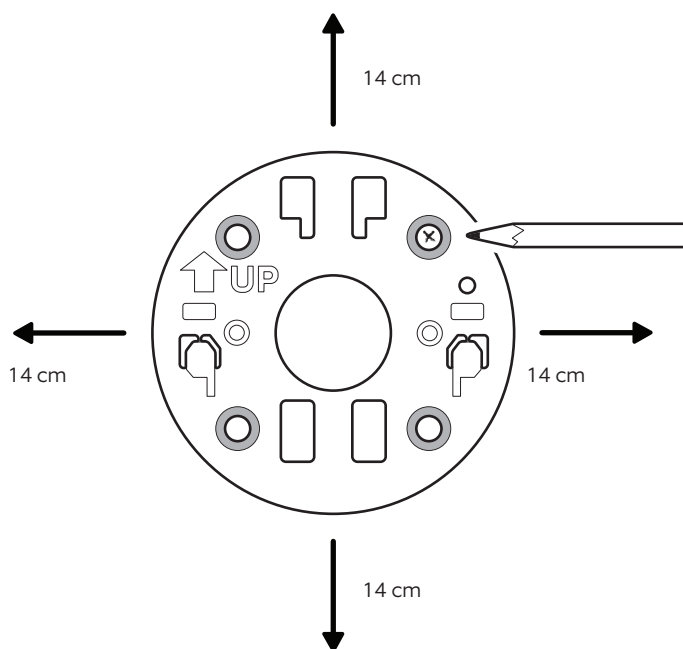
1.

Fare scorrere la piastra di montaggio nella direzione opposta alla freccia UP per rimuoverla.



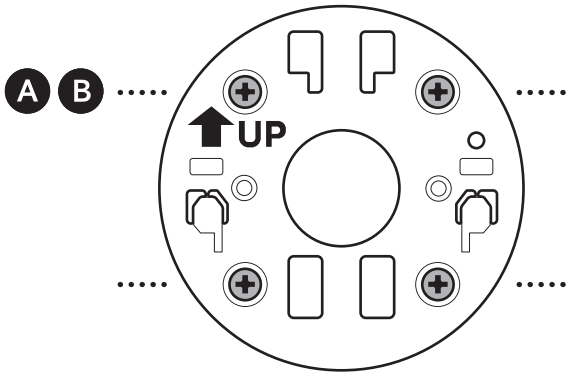
2.

Utilizzare la piastra di montaggio come guida per contrassegnare i fori per le viti sulla parete lasciando uno spazio di 14 cm su ogni lato.

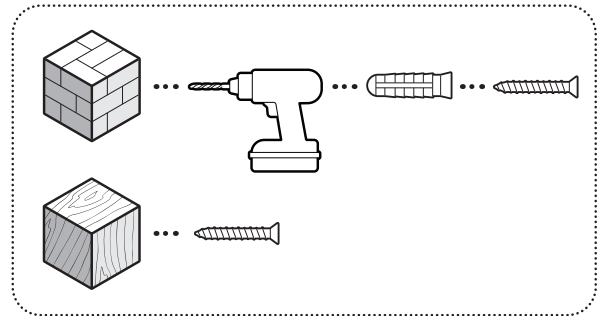


3.

Posizionare la piastra di montaggio con la freccia UP rivolta verso l'alto.

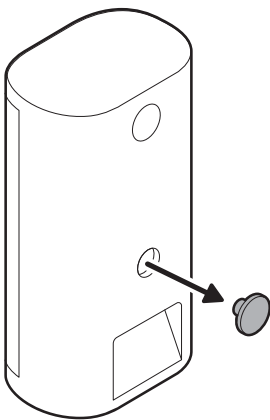


Per superfici in stucco, mattoni o cemento, utilizzare una punta per muratura da 6 mm per praticare i fori per i tasselli (a corredo).



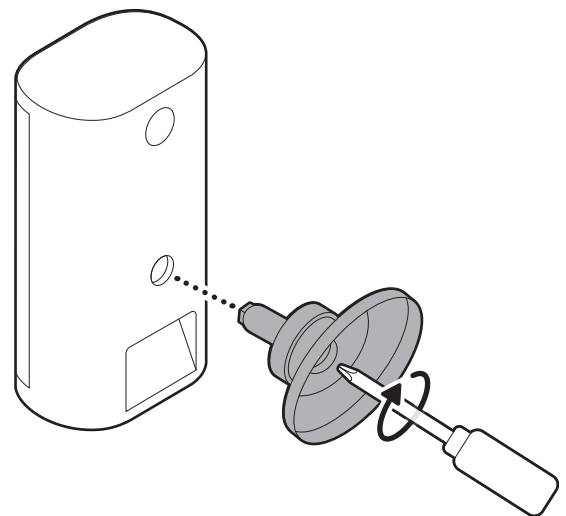
4.

Rimuovere il tappo in gomma centrale sul retro della videocamera.



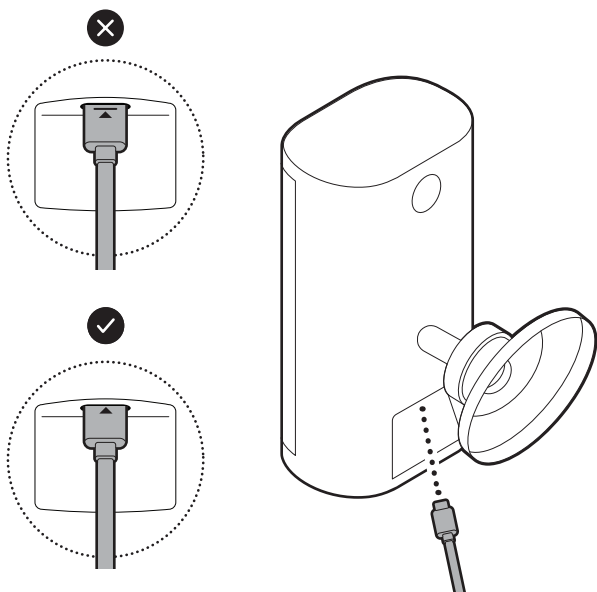
5.

Fissare il supporto per videocamera al retro della videocamera con la relativa vite.



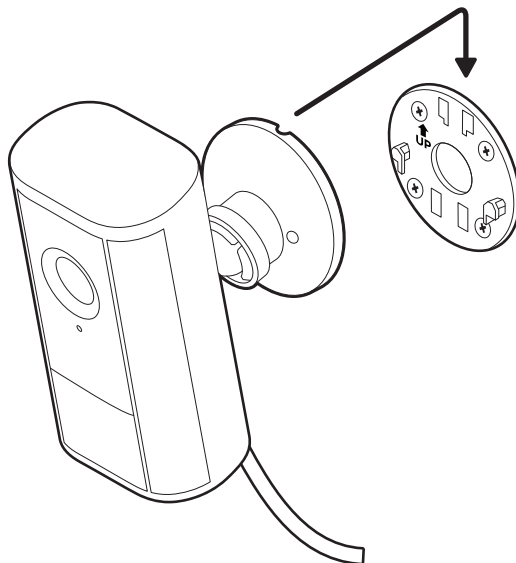
6.

Collegare il cavo di alimentazione fino a quando la linea dell'indicatore non scompare.



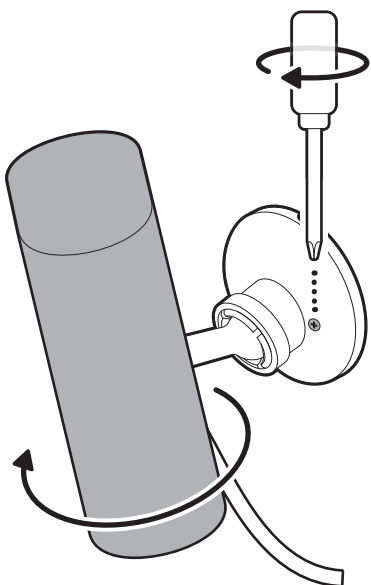
7.

Fissare la videocamera alla piastra di montaggio facendola scorrere fino a quando non scatta in posizione.



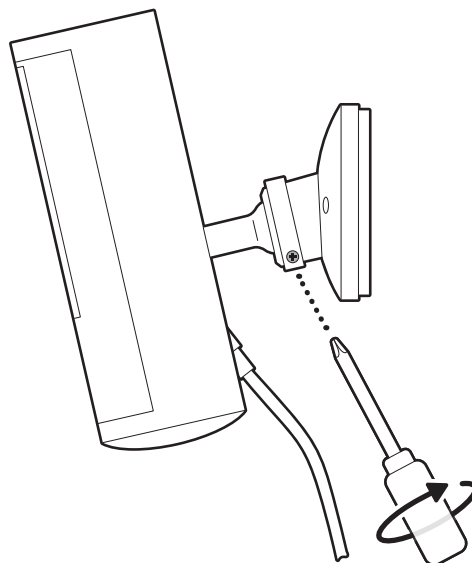
8.

Ruotare la videocamera e serrare la vite di sicurezza.



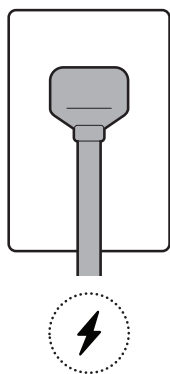
9.

Regolare la posizione della videocamera e serrare il giunto sferico per fissarlo in posizione.



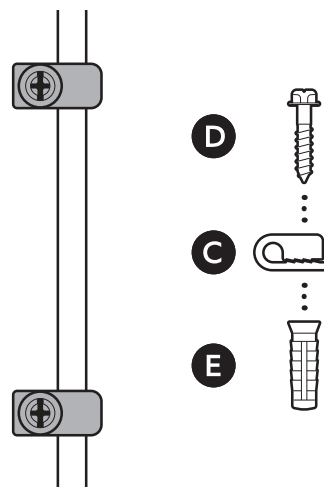
10.

Collegare l'alimentatore a una presa di corrente.



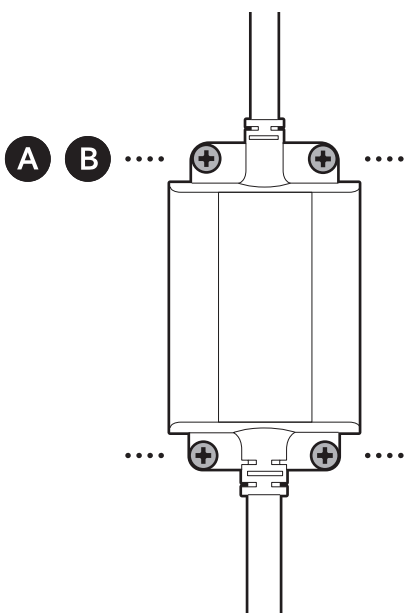
11.

Fissare il cavo di alimentazione alla parete o al soffitto con i serracavi in dotazione.

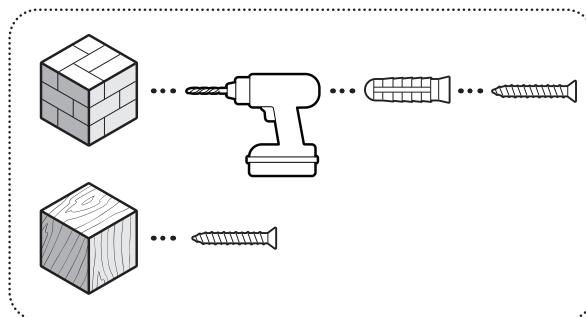


12.

Fissare l'alimentatore con i tasselli e le viti in dotazione.



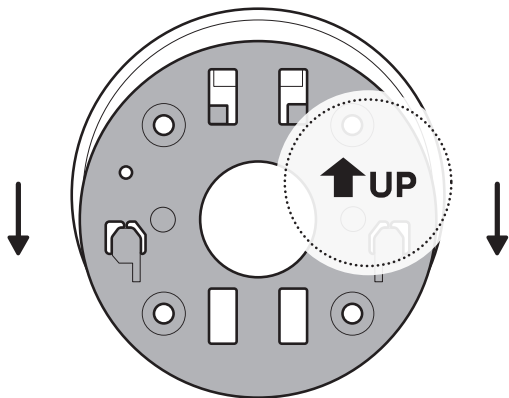
Per superfici in stucco, mattoni o cemento, utilizzare una punta per muratura da 6 mm per praticare i fori per i tasselli (a corredo).



## Installazione a soffitto

### 1.

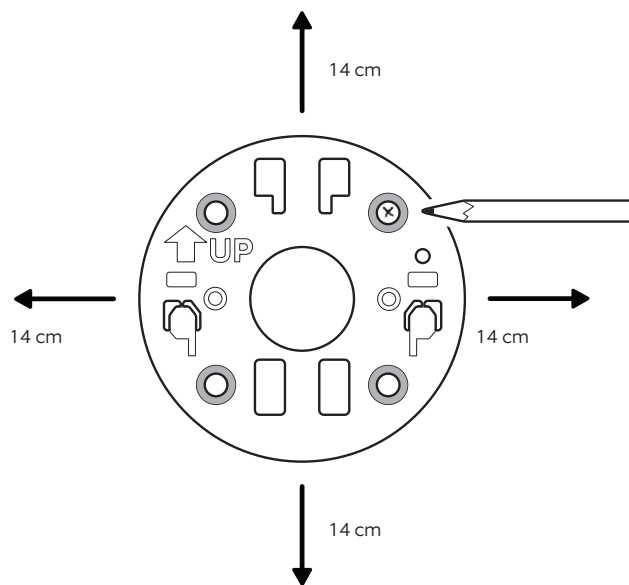
Fare scorrere la piastra di montaggio nella direzione opposta alla freccia UP per rimuoverla.



### 2.

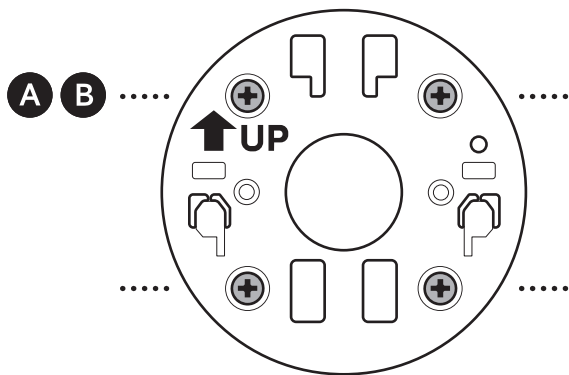
Utilizzare la piastra di montaggio come guida per contrassegnare i fori per le viti sul soffitto lasciando uno spazio di 14 cm su ogni lato.

**NOTA:** per ottenere risultati ottimali, evitare di posizionare la videocamera vicino a oggetti che possano interferire con il suo campo visivo.

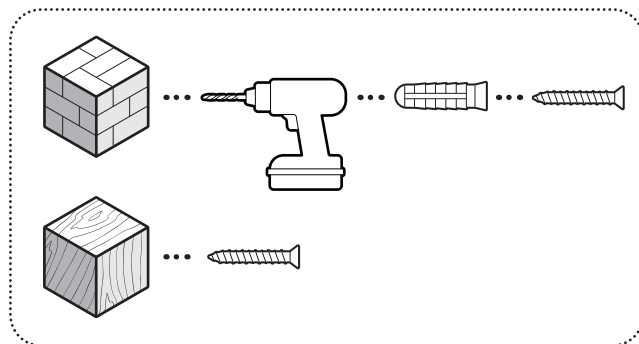


### 3.

Installare la piastra di montaggio con la freccia UP rivolta nella direzione della visuale desiderata.

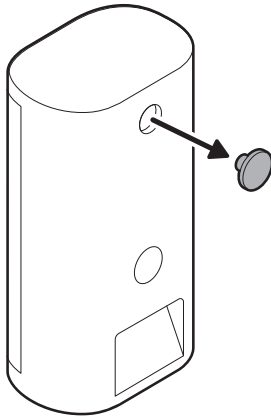


Per superfici in stucco, mattoni o cemento, utilizzare una punta per muratura da 6 mm per praticare i fori per i tasselli (a corredo).



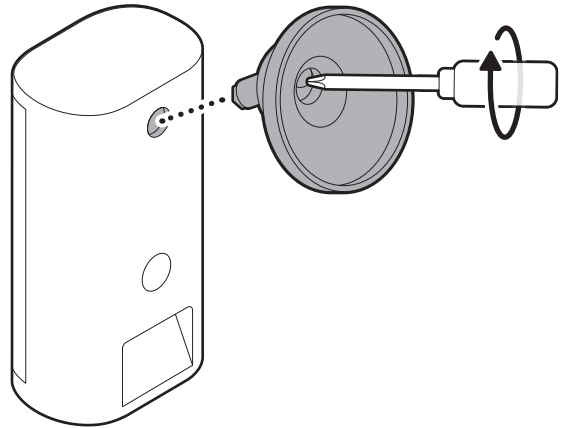
4.

Rimuovere il tappo in gomma superiore sul retro della videocamera.



5.

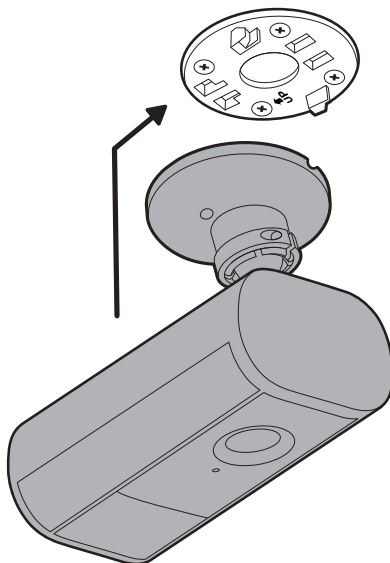
Fissare il supporto per videocamera al retro della videocamera con la relativa vite.



6.

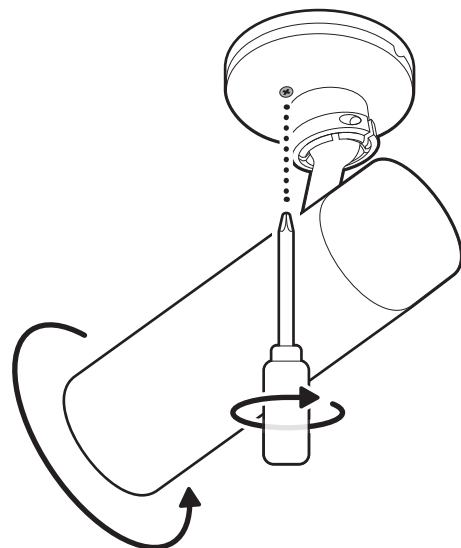
Fissare la videocamera alla piastra di montaggio facendola scorrere fino a quando non scatta in posizione.

**NOTA:** la videocamera deve essere in posizione verticale.



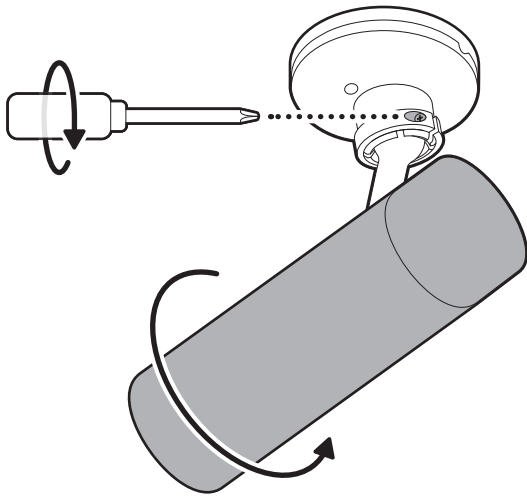
7.

Ruotare la videocamera e serrare la vite di sicurezza.



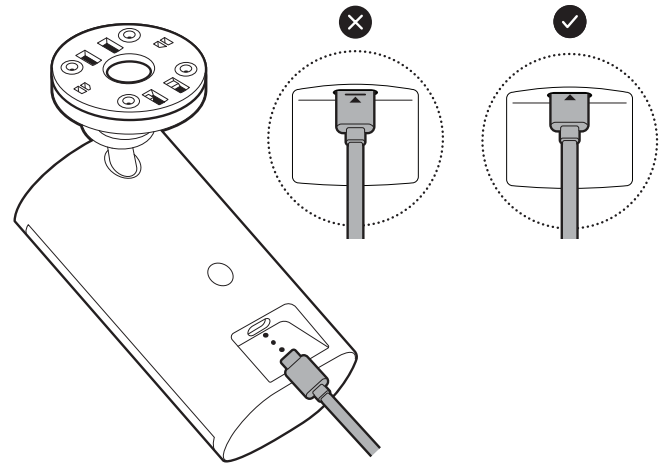
8.

Regolare la posizione della videocamera e serrare il giunto sferico per fissarlo in posizione.



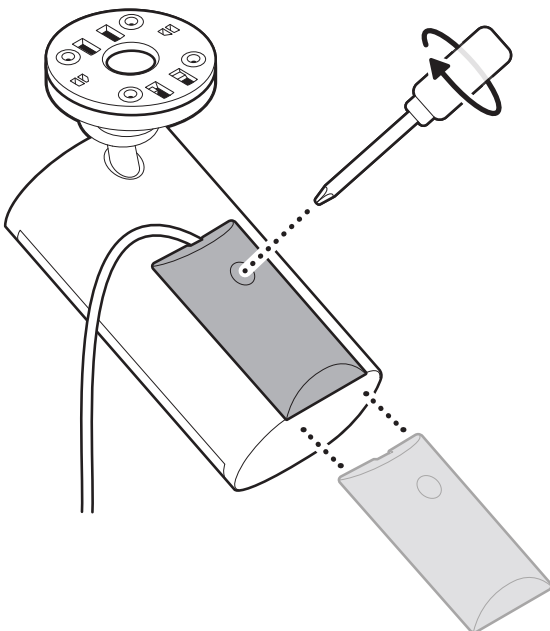
9.

Collegare il cavo di alimentazione fino a quando la linea dell'indicatore non scompare.



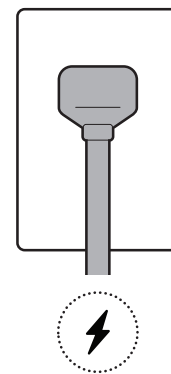
10.

Fissare la staffa per cavo inclusa sul retro della videocamera e serrare la vite per fissare il cavo di alimentazione.



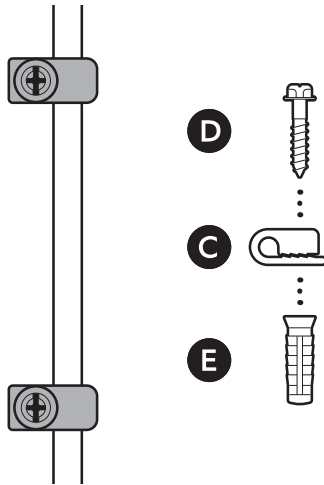
11.

Collegare l'alimentatore a una presa di corrente.



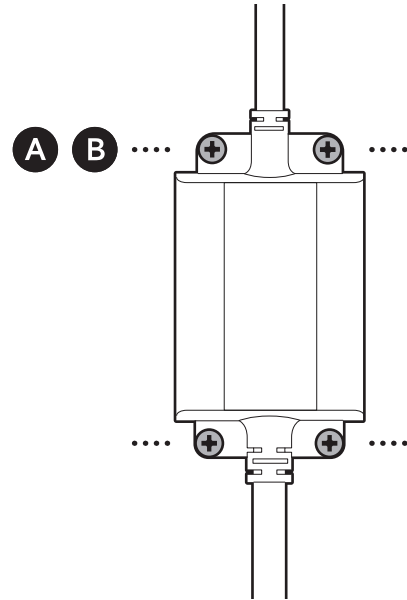
12.

Fissare il cavo di alimentazione alla parete o al soffitto con i serracavi in dotazione.



13.

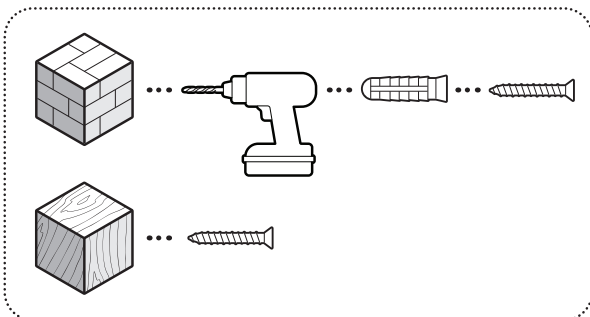
Fissare l'alimentatore con i tasselli e le viti in dotazione.



Per superfici in stucco, mattoni o cemento, utilizzare una punta per muratura da 6 mm per praticare i fori per i tasselli (a corredo).

 [ring.com/contact](https://ring.com/contact)

 [ring.com/help](https://ring.com/help)



Ring LLC 12515 Cerise Ave, Hawthorne, CA, 90250 USA

Ring LLC / Amazon EU S.à.r.l., 38 Avenue John F. Kennedy, L-1855 Luxembourg / Amazon UK, 1 Principal Place, Worship Street, London, EC2A 2FA, United Kingdom

アマゾンジャパン合同会社〒153-0064 東京都目黒区下目黒1-8-1

شركة Ring LLC طريق سيريس مبنى 12515 مدينة هاوثورن، كاليفورنيا، 90250، الولايات المتحدة الأمريكية.

©2025 Ring LLC or its affiliates. Ring and all related marks are trademarks of Ring LLC or its affiliates.

©2025 Ring LLC又はその関連会社。Ring及びこれらに関するすべての商標は、Ring LLC又はその関連会社の商標です。