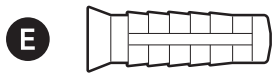
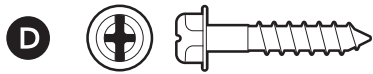
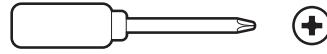


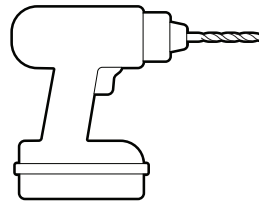
Matériel inclus



Outils nécessaires



Tournevis cruciforme



Perceuse avec mèche de 6 mm (facultatif)

1.

Retirez l'enveloppe de protection.



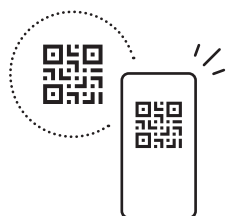
2.

Téléchargez l'application Ring.



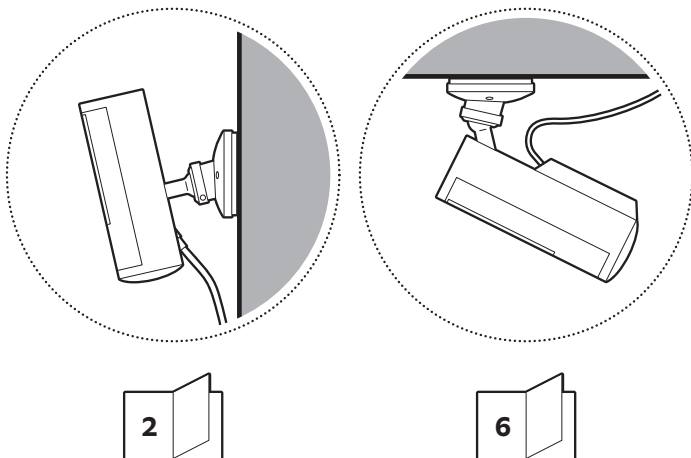
3.

Scannez le code QR sur votre appareil.



4.

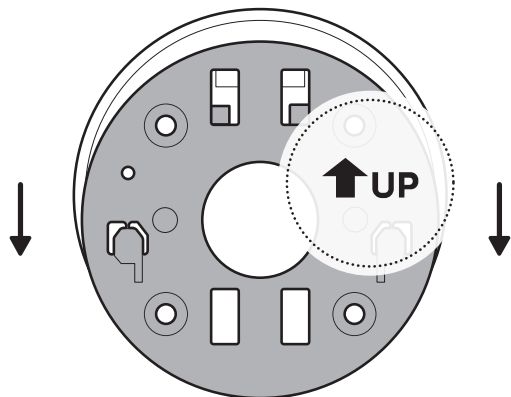
Choisissez un emplacement près d'une prise électrique.



Installation au mur

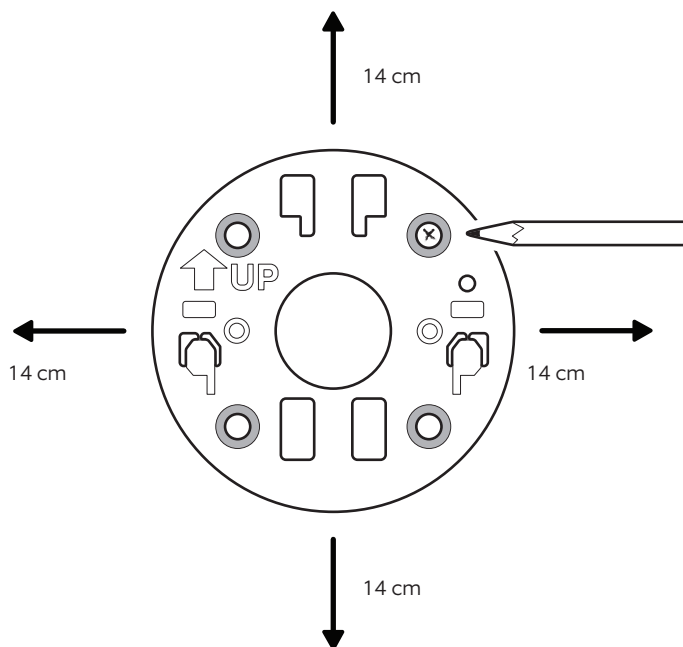
1.

Retirez la plaque de montage en la faisant glisser dans le sens opposé à la flèche UP.



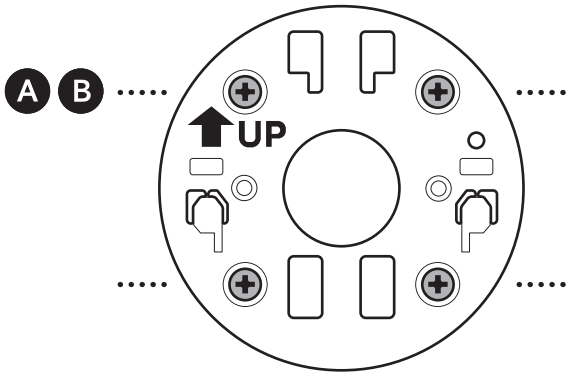
2.

Utilisez la plaque de montage comme repère pour marquer les trous des vis sur le mur, en laissant un espace de 14 cm dans toutes les directions.

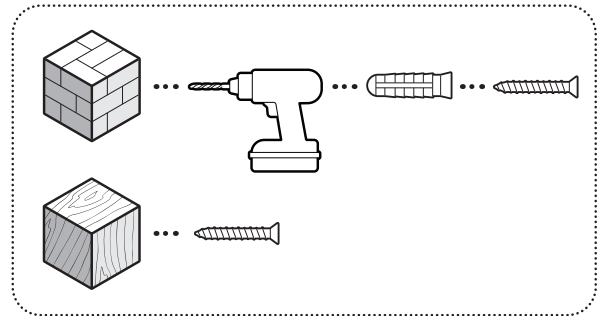


3.

Installez la plaque de montage avec la flèche UP orientée vers le haut.

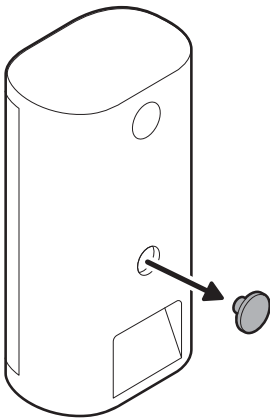


Utilisez le foret de maçonnerie de 6 mm pour percer des trous dans votre mur en stuc, en brique ou en béton, puis insérez les chevilles.



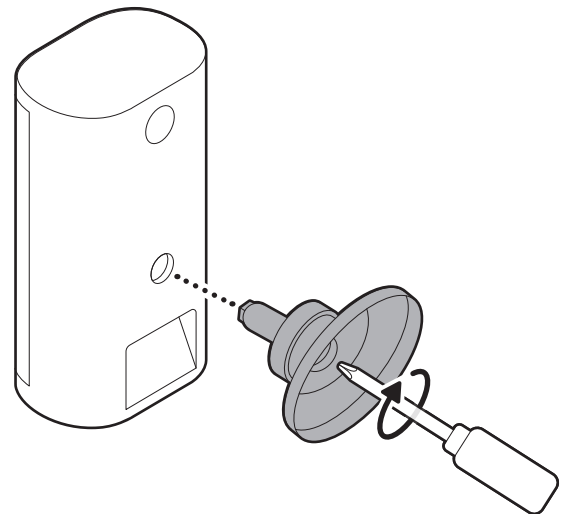
4.

Retirez le capuchon central en caoutchouc situé à l'arrière de votre caméra.



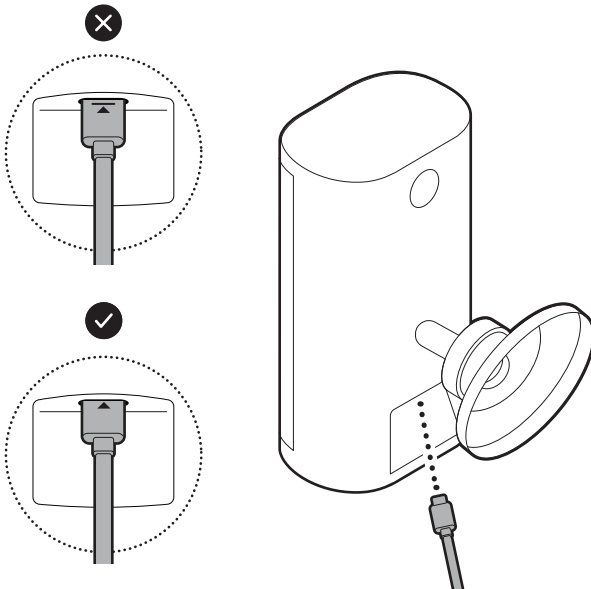
5.

Fixez le support de la caméra à l'arrière de l'appareil en utilisant la vis fournie.



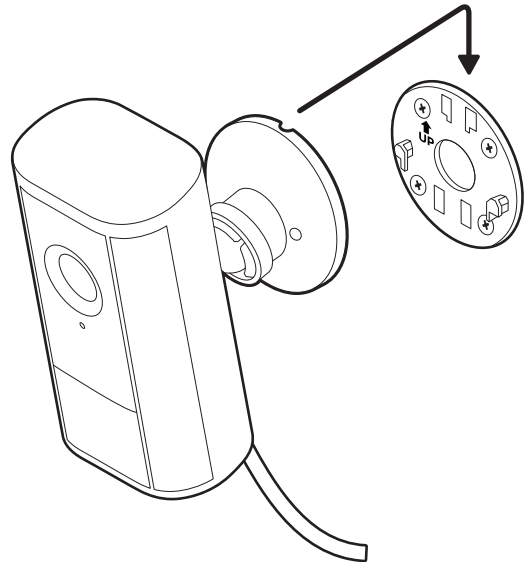
6.

Branchez le câble d'alimentation jusqu'à ce que la ligne témoin ne soit plus visible.



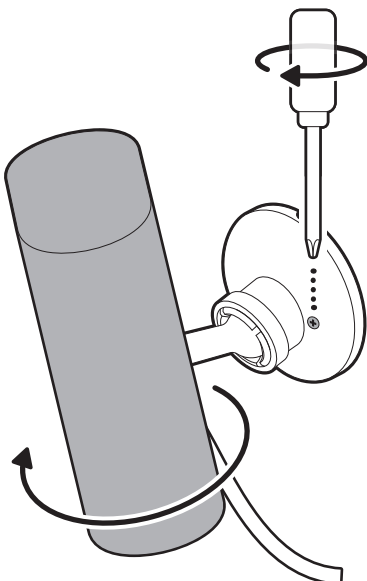
7.

Fixez la caméra à la plaque de montage en la faisant glisser jusqu'à ce que vous entendiez un clic.



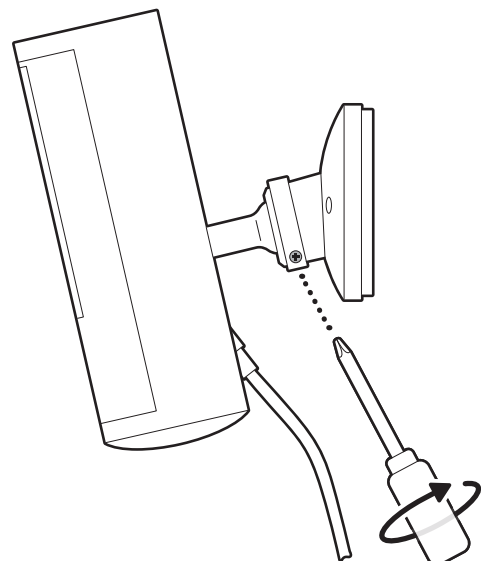
8.

Faites pivoter votre caméra et serrez la vis de sécurité.



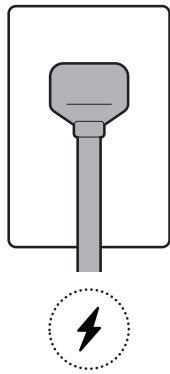
9.

Ajustez la position de votre caméra et serrez le joint à rotule pour la fixer en place.



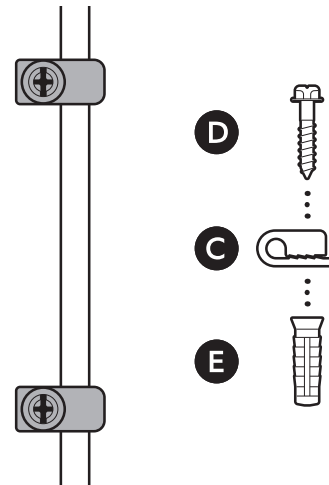
10.

Branchez l'adaptateur secteur dans une prise.



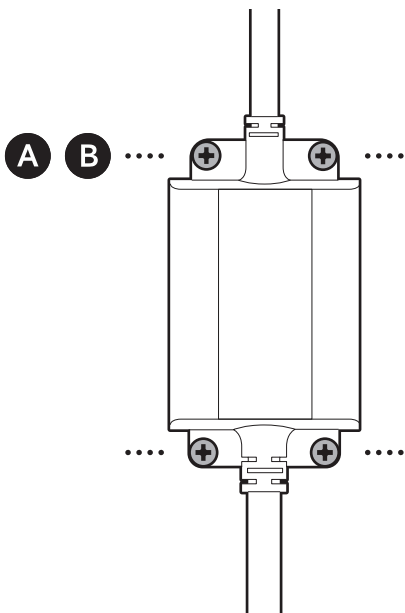
11.

Fixez le câble d'alimentation au mur ou au plafond à l'aide des clips serre-câble inclus.

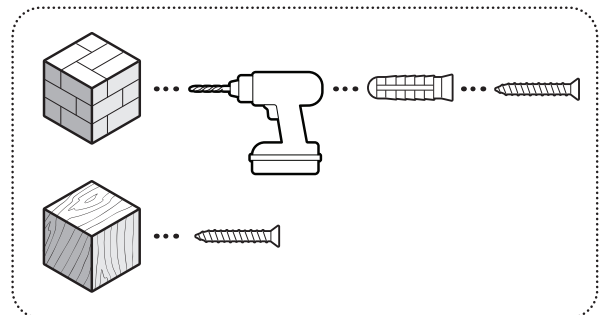


12.

Fixez l'adaptateur secteur à l'aide des chevilles et des vis fournies.



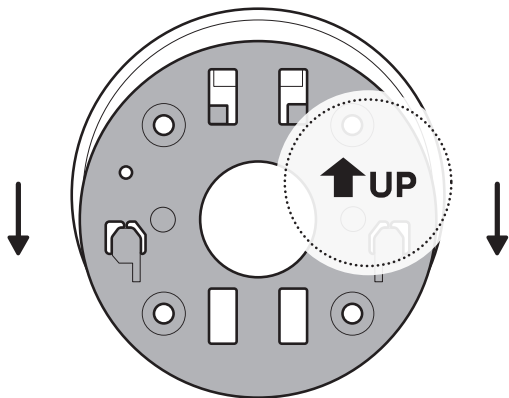
Utilisez le foret de maçonnerie de 6 mm pour percer des trous dans votre mur en stuc, en brique ou en béton, puis insérez les chevilles.



Installation au plafond

1.

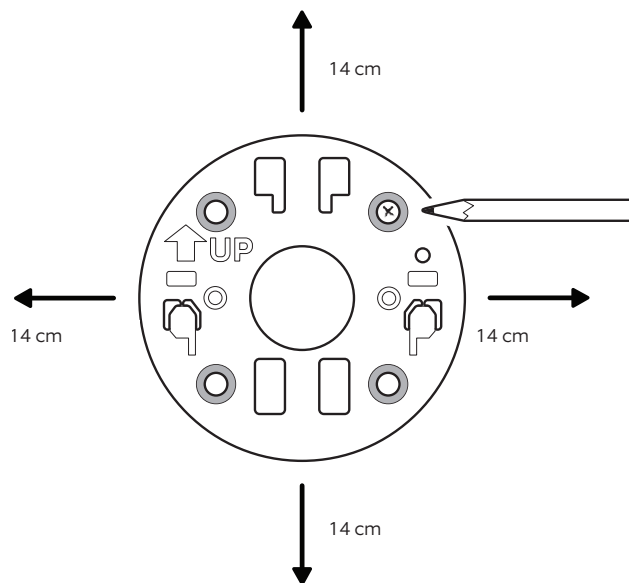
Retirez la plaque de montage en la faisant glisser dans le sens opposé à la flèche UP.



2.

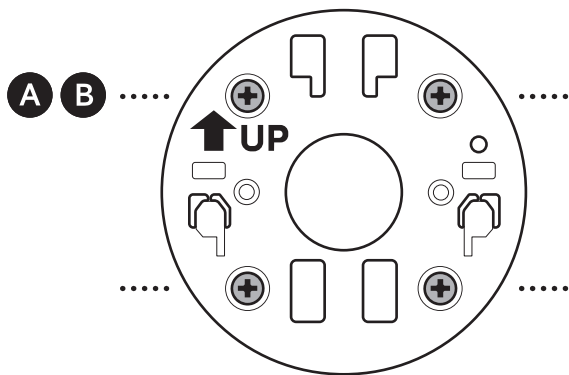
Utilisez la plaque de montage comme repère pour marquer les trous des vis au plafond en laissant un espace de 14 cm dans toutes les directions.

REMARQUE : pour de meilleurs résultats, évitez les endroits où des objets proches peuvent interférer avec le champ de vision de votre caméra.

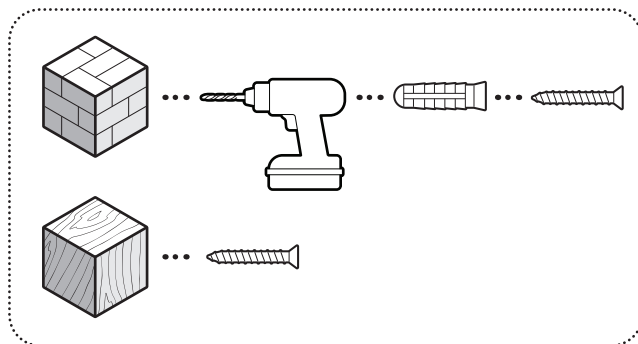


3.

Installez la plaque de montage avec la flèche UP pointant vers la direction de vision souhaitée.

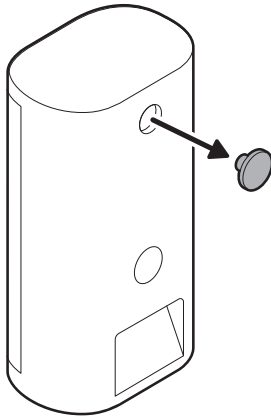


Utilisez le foret de maçonnerie de 6 mm pour percer des trous dans votre mur en stuc, en brique ou en béton, puis insérez les chevilles.



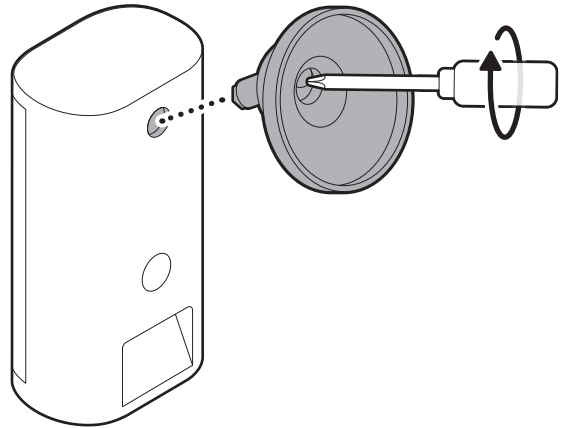
4.

Retirez le capuchon en caoutchouc situé à l'arrière de votre caméra.



5.

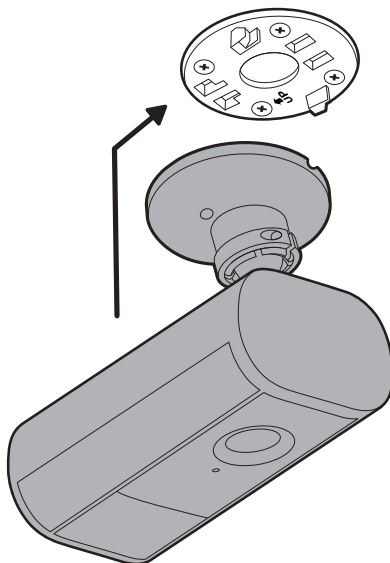
Fixez le support de la caméra à l'arrière de l'appareil en utilisant la vis fournie.



6.

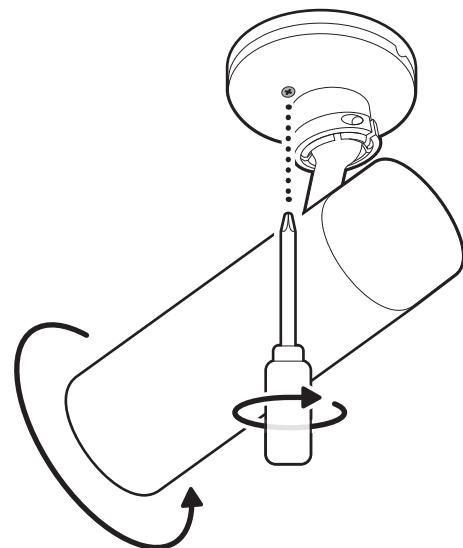
Fixez la caméra à la plaque de montage en la faisant glisser jusqu'à ce que vous entendiez un clic.

REMARQUE : votre caméra doit être dans une position droite.



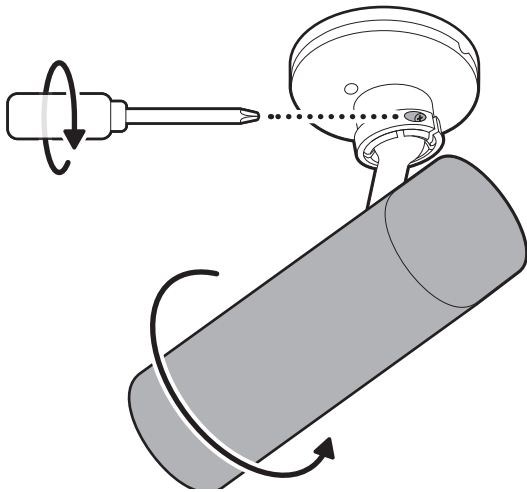
7.

Faites pivoter votre caméra et serrez la vis de sécurité.



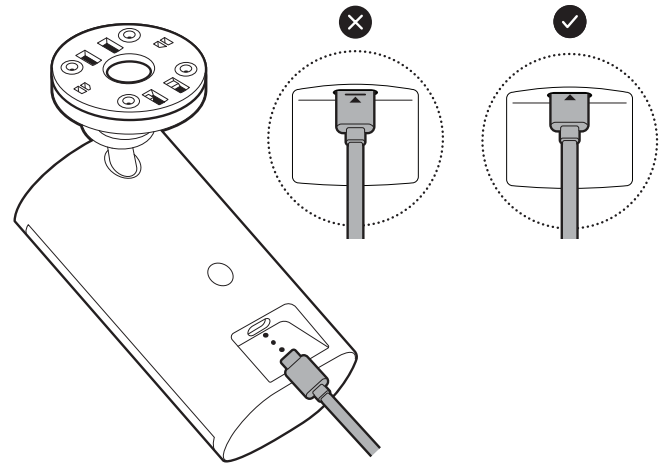
8.

Ajustez la position de votre caméra et serrez le joint à rotule pour la fixer en place.



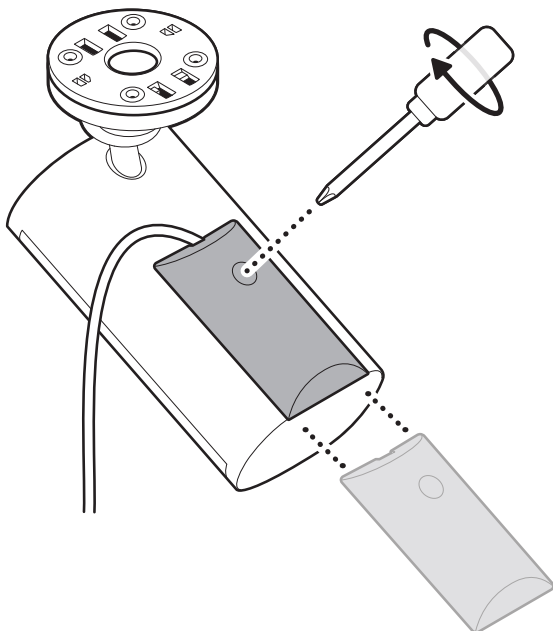
9.

Branchez le câble d'alimentation jusqu'à ce que la ligne témoin ne soit plus visible.



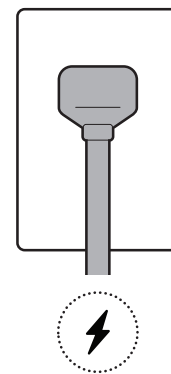
10.

Fixez le support de câble fourni à l'arrière de votre caméra et serrez la vis pour fixer le câble d'alimentation.



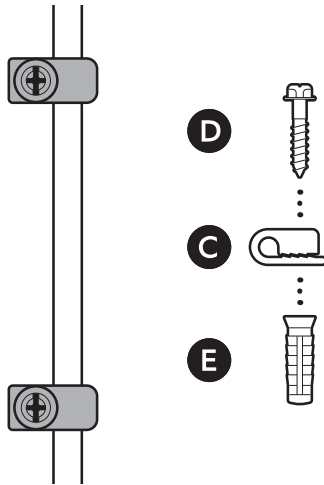
11.

Branchez l'adaptateur secteur dans une prise.



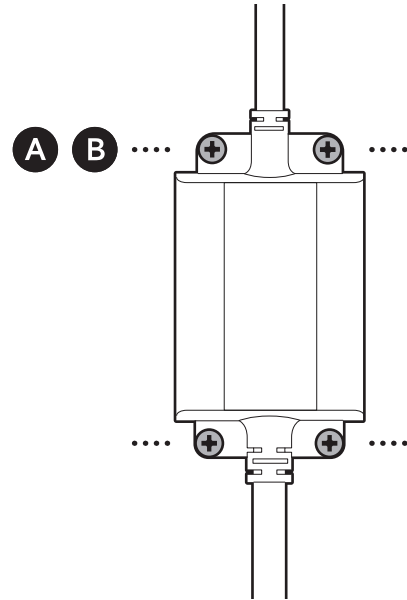
12.

Fixez le câble d'alimentation au mur ou au plafond à l'aide des clips serre-câble inclus.



13.

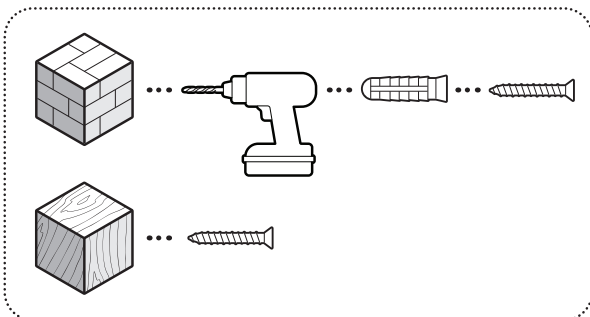
Fixez l'adaptateur secteur à l'aide des chevilles et des vis fournies.



Please update with: Utilisez le foret de maçonnerie de 6 mm pour percer des trous dans votre mur en stuc, en brique ou en béton, puis insérez les chevilles.

 ring.com/contact

 ring.com/help



Ring LLC 12515 Cerise Ave, Hawthorne, CA, 90250 USA

Ring LLC / Amazon EU S.à.r.l., 38 Avenue John F. Kennedy, L-1855 Luxembourg / Amazon UK, 1 Principal Place, Worship Street, London, EC2A 2FA, United Kingdom

アマゾンジャパン合同会社〒153-0064 東京都目黒区下目黒1-8-1

شركة Ring LLC طريق سيريس مينى 12515 مدينة هاوثورن، كاليفورنيا، الولايات المتحدة الأمريكية. 90250

©2025 Ring LLC or its affiliates. Ring and all related marks are trademarks of Ring LLC or its affiliates.

©2025 Ring LLC又はその関連会社。Ring及びこれらに関するすべての商標は、Ring LLC又はその関連会社の商標です。