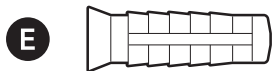
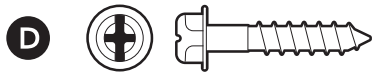
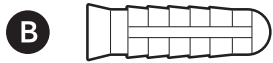


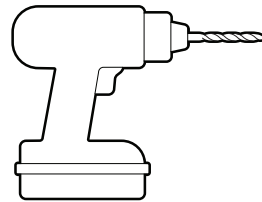
Inbegrepen hardware



Benodigd gereedschap



Kruiskopschroevendraaier



Boor met een steenboortje van 6 mm (optioneel)

1.

Verwijder de beschermende verpakking.



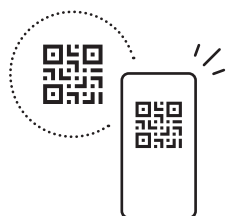
2.

Download de Ring-app.



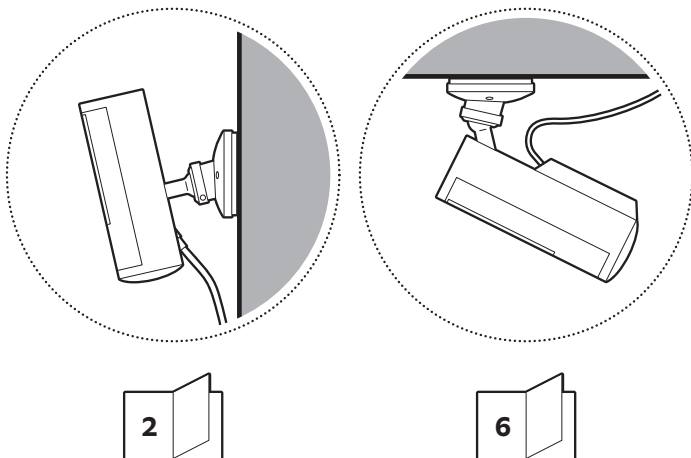
3.

Scan de QR-code op het apparaat.



4.

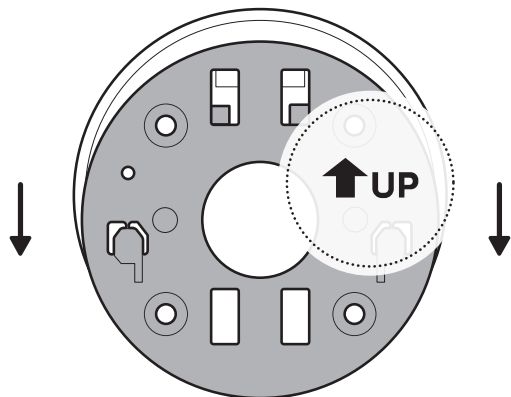
Kies een locatie dicht bij een stopcontact.



Bevestiging aan een muur

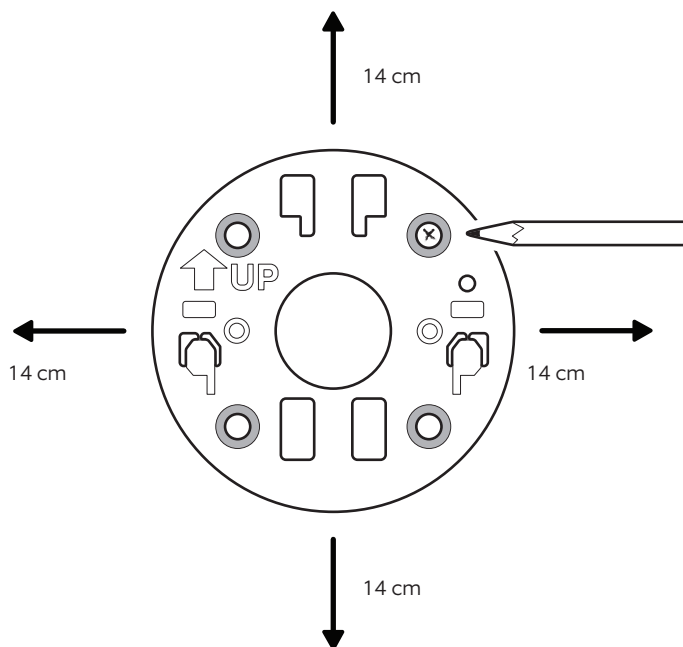
1.

Schuif de montageplaat in de tegenovergestelde richting van de UP-pijl om deze te verwijderen.



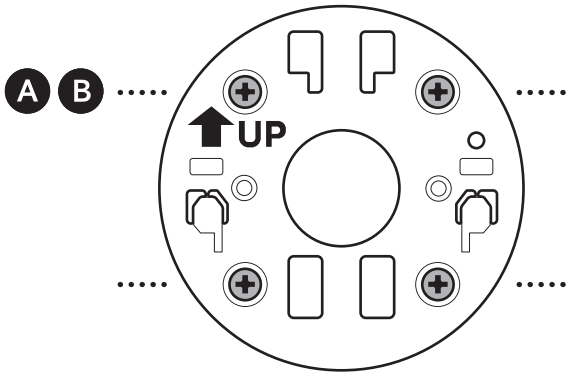
2.

Gebruik de montageplaat als richtlijn om schroefgaten in de muur te markeren met 14 cm ruimte rondom.

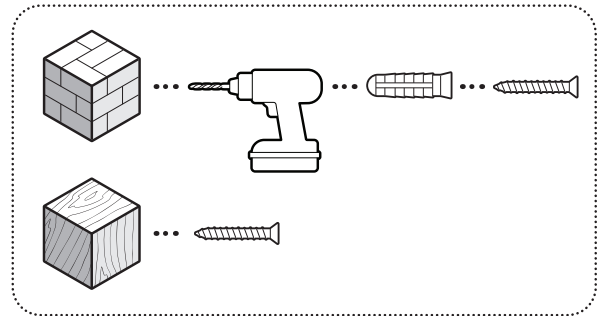


3.

Bevestig de montageplaat met de pijl UP naar boven gericht.

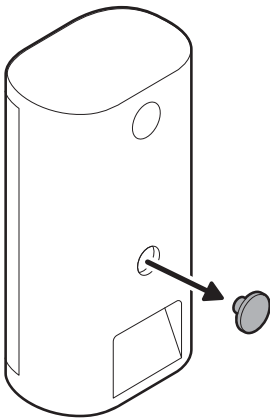


Bij muren van stucwerk, baksteen of beton gebruik je een steenboortje van 6 mm om de gaten voor de inbegrepen pluggen te boren.



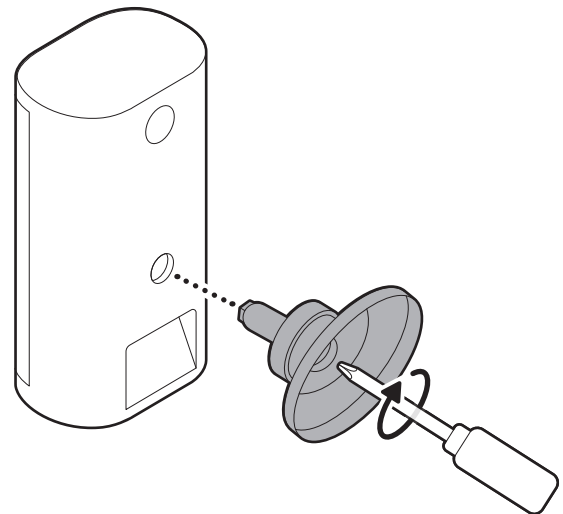
4.

Verwijder de middelste rubberen afdekking aan de achterkant van de camera.



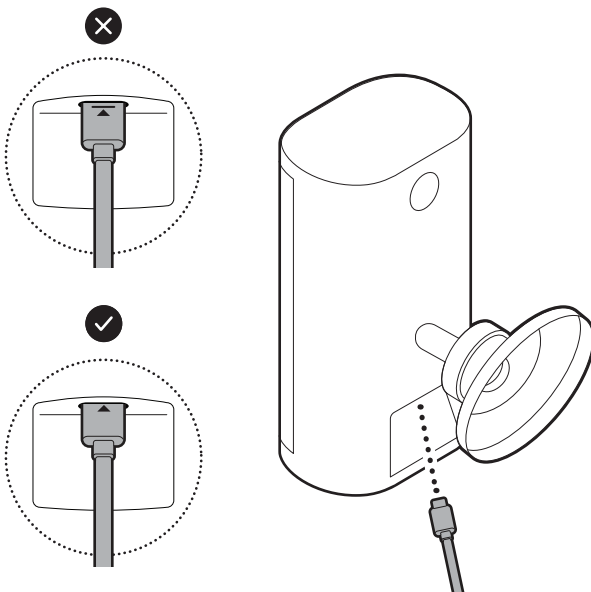
5.

Bevestig de camerabeugel aan de achterkant van de camera met de schroef.



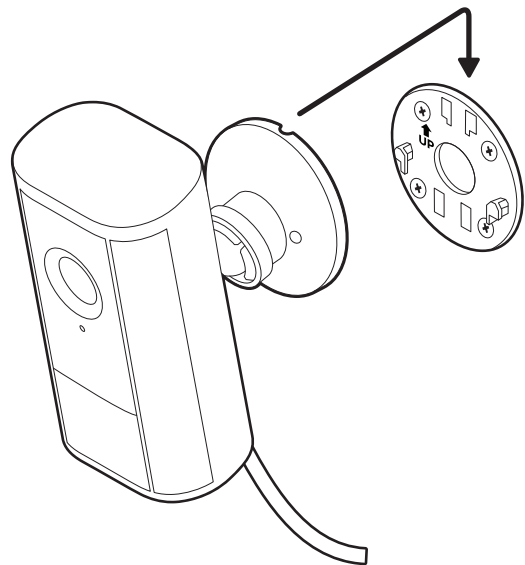
6.

Sluit de voedingskabel aan tot de indicatorlijn verdwijnt.



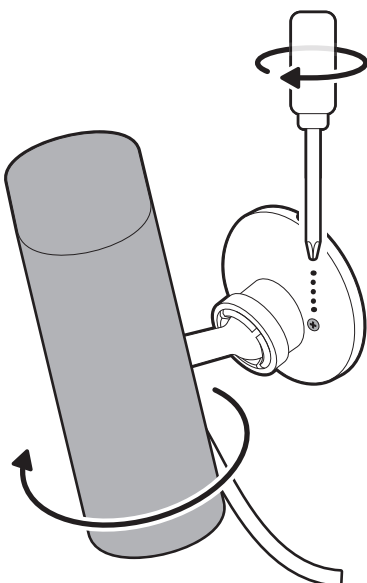
7.

Bevestig de camera aan de montageplaat door deze te verschuiven totdat je een klik voelt.



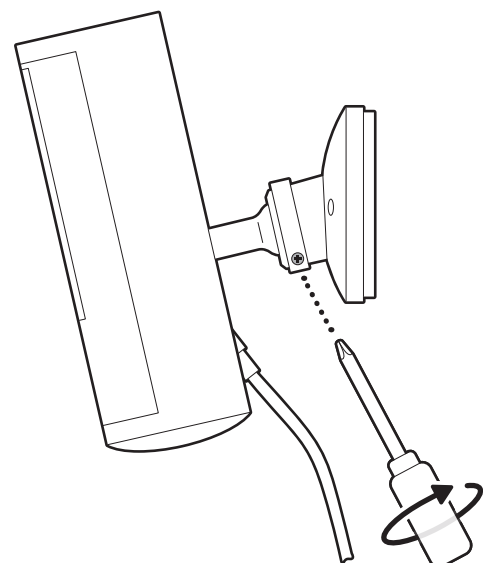
8.

Draai de camera en draai de veiligheidsschroef vast.



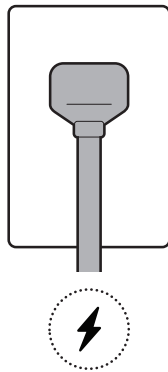
9.

Pas de positie van je camera aan en draai het kogelgewricht vast om deze vast te zetten.



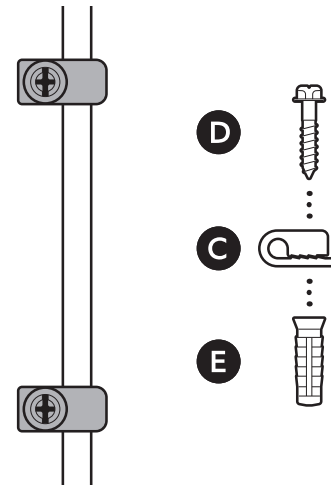
10.

Steek de stroomadapter in een stopcontact.



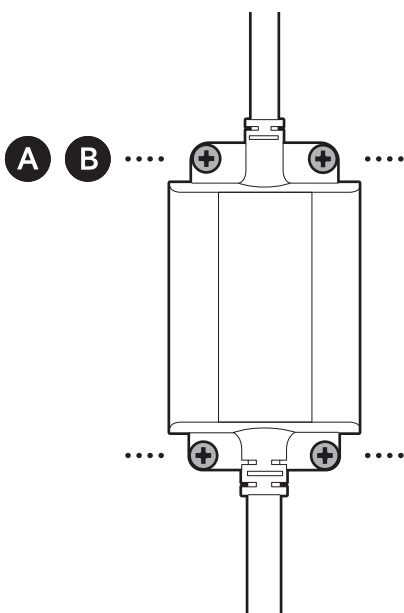
11.

Bevestig de voedingskabel met de meegeleverde kabelklem aan de muur of het plafond.

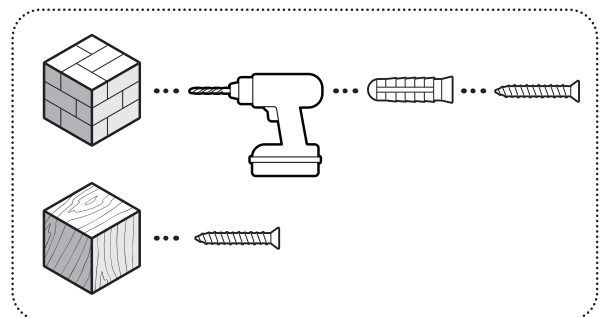


12.

Bevestig de voedingsadapter met de meegeleverde pluggen en schroeven.



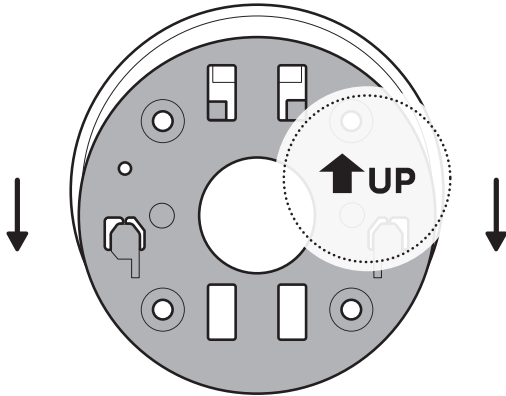
Bij muren van stucwerk, baksteen of beton gebruik je een steenboortje van 6 mm om de gaten voor de inbegrepen pluggen te boren.



Bevestiging aan het plafond

1.

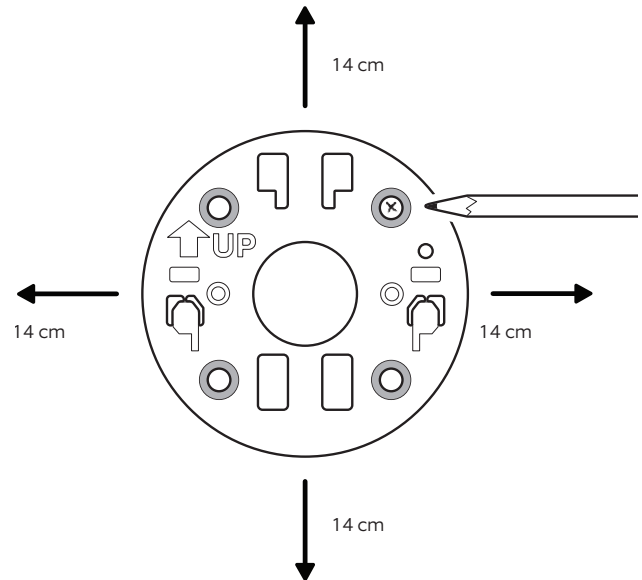
Schuif de montageplaat in de tegenovergestelde richting van de UP-pijl om deze te verwijderen.



2.

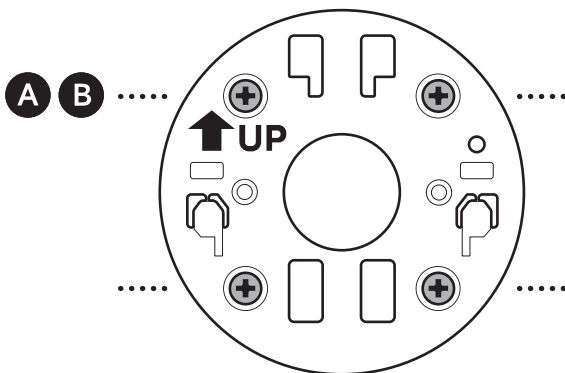
Gebruik de montageplaat als sjabloon om schroefgaten op het plafond te markeren met een ruimte van 14 cm in elke richting.

LET OP: vermijd voor de beste resultaten locaties met objecten in de buurt die het gezichtsveld van de camera kunnen verstoren.

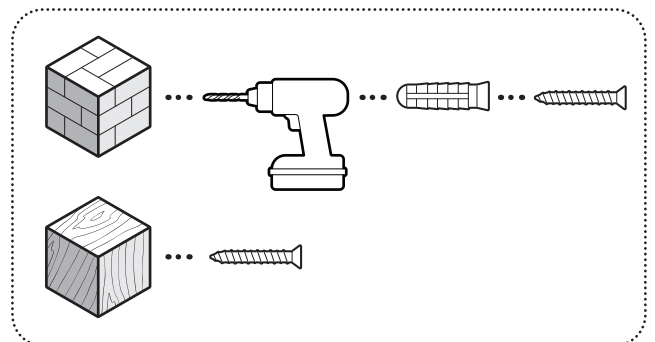


3.

Bevestig de montageplaat zo dat de pijl bij UP in de richting van de gewenste kijkrichting wijst.

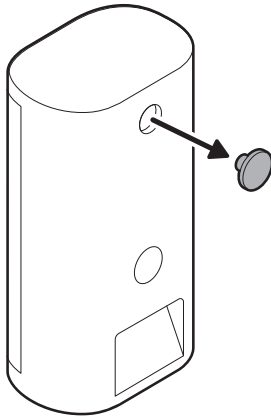


Bij muren van stucwerk, baksteen of beton gebruik je een steenboortje van 6 mm om de gaten voor de inbegrepen pluggen te boren.



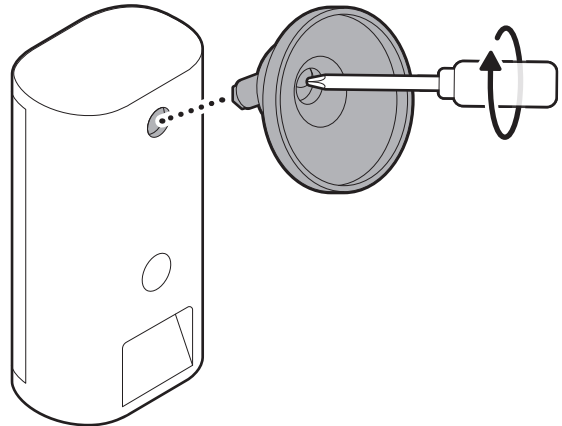
4.

Verwijder de bovenste rubberen afdekking aan de achterkant van de camera.



5.

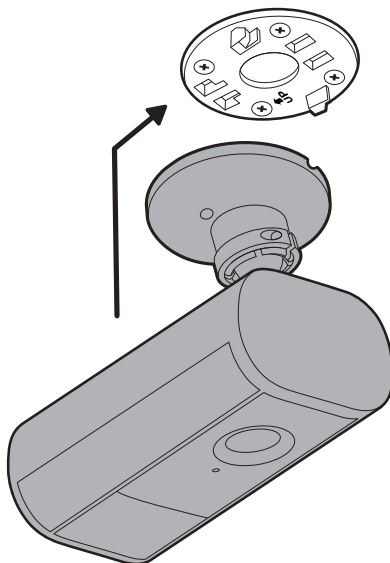
Bevestig de camerabeugel aan de achterkant van de camera met de schroef.



6.

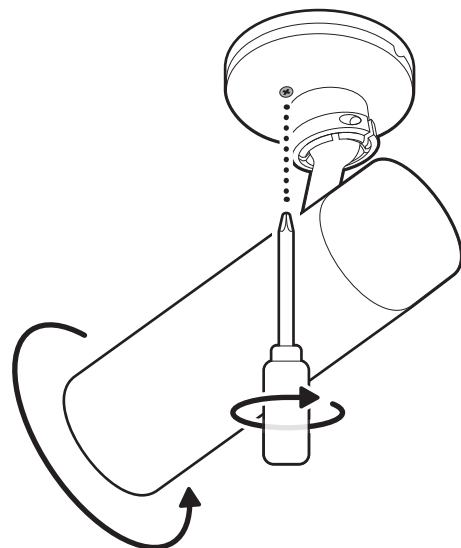
Bevestig de camera aan de montageplaat door deze te verschuiven totdat je een klik voelt.

LET OP: je camera moet een rechtopstaande positie hebben.



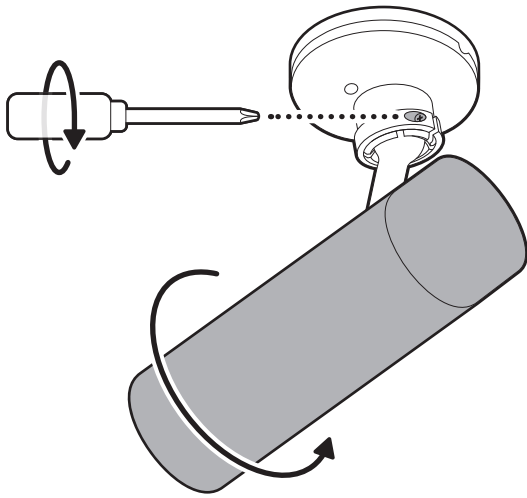
7.

Draai de camera en draai de veiligheidsschroef vast.



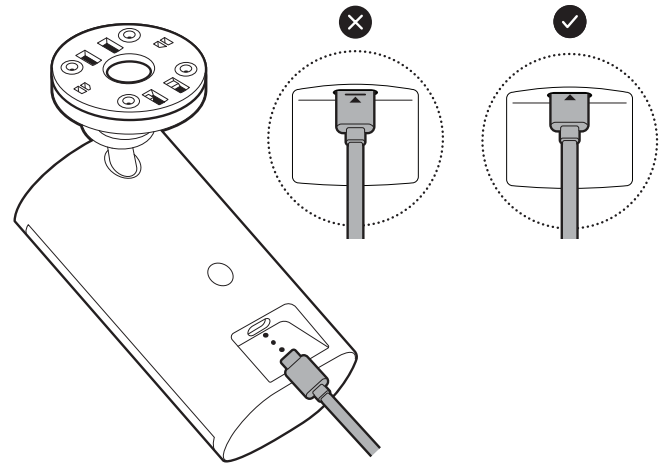
8.

Pas de positie van je camera aan en draai het kogelgewricht vast om deze vast te zetten.



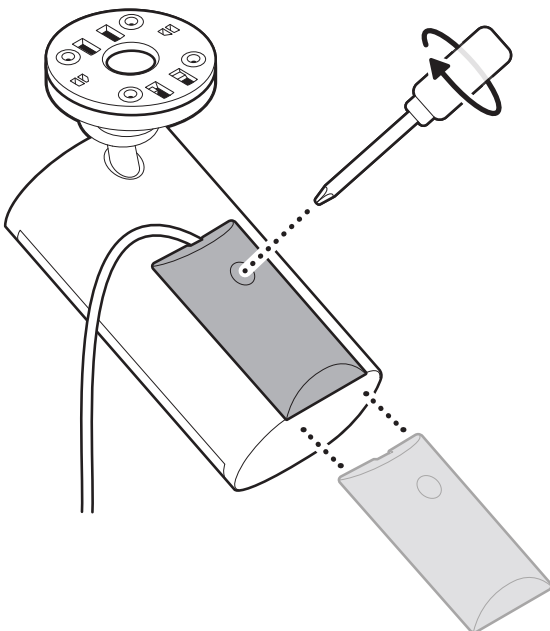
9.

Sluit de voedingskabel aan tot de indicatorlijn verdwijnt.



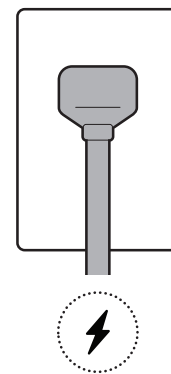
10.

Bevestig de meegeleverde kabelbeugel aan de achterkant van je camera en draai de handschroef vast om de voedingskabel vast te zetten.



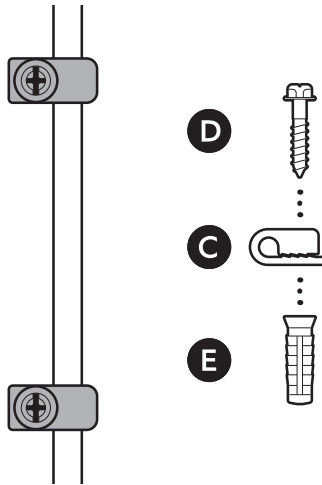
11.

Steek de stroomadapter in een stopcontact.



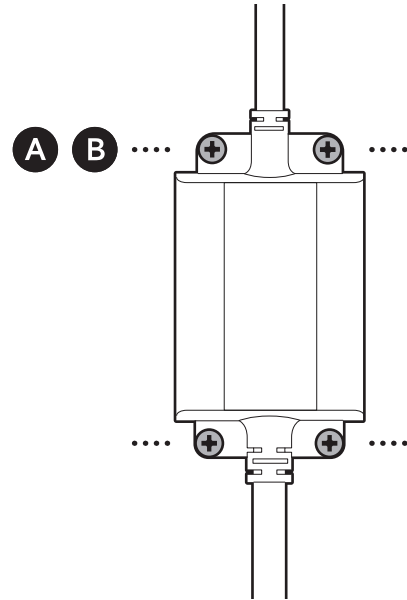
12.

Bevestig de voedingskabel met de meegeleverde kabelklem aan de muur of het plafond.



13.

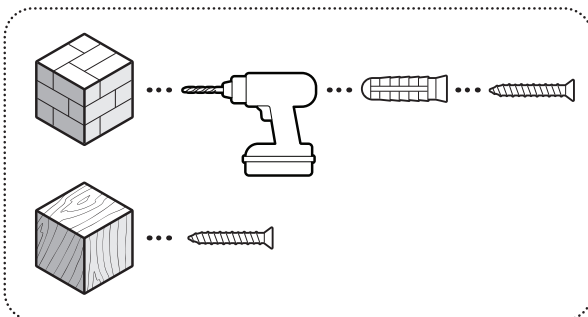
Bevestig de voedingsadapter met de meegeleverde pluggen en schroeven.



Bij muren van stucwerk, baksteen of beton gebruik je een steenboortje van 6 mm om de gaten voor de inbegrepen pluggen te boren.

 ring.com/contact

 ring.com/help



Ring LLC 12515 Cerise Ave, Hawthorne, CA, 90250 USA

Ring LLC / Amazon EU S.à.r.l., 38 Avenue John F. Kennedy, L-1855 Luxembourg / Amazon UK, 1 Principal Place, Worship Street, London, EC2A 2FA, United Kingdom

アマゾンジャパン合同会社〒153-0064 東京都目黒区下目黒1-8-1

شركة Ring LLC طريق سيريس ميني 12515 مدينة هاوثورن، كاليفورنيا، 90250، الولايات المتحدة الأمريكية.

©2025 Ring LLC or its affiliates. Ring and all related marks are trademarks of Ring LLC or its affiliates.

©2025 Ring LLC又はその関連会社。Ring及びこれらに関するすべての商標は、Ring LLC又はその関連会社の商標です。