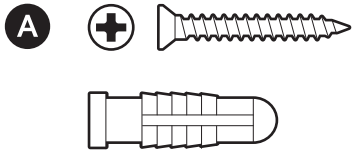
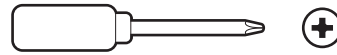


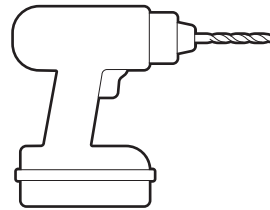
## Hardware inkluderet



## Nødvendigt værktøj



Stjerneskrueetrækker



Bor med 5 mm (3/16") murborehoved (ekstraudstyr)

1.

Fjern beskyttelsesfolien.



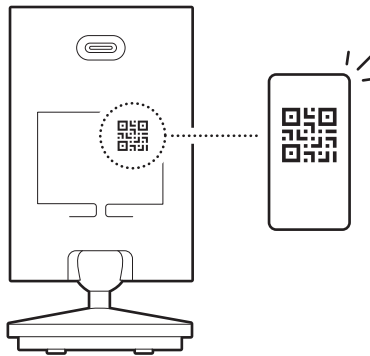
2.

Hent Ring-appen.



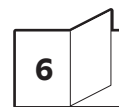
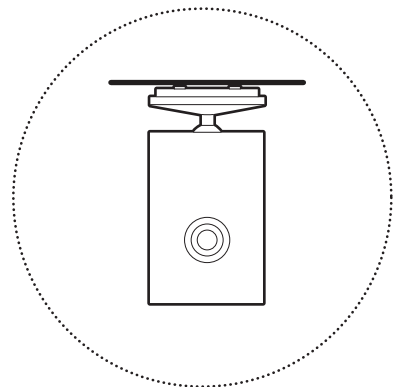
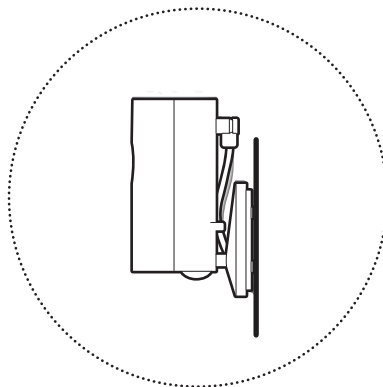
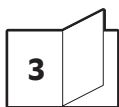
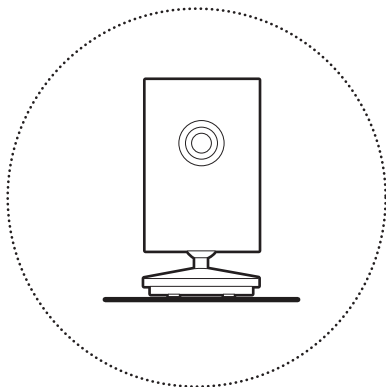
## 3.

Scan QR-koden på din enhed.



## 4.

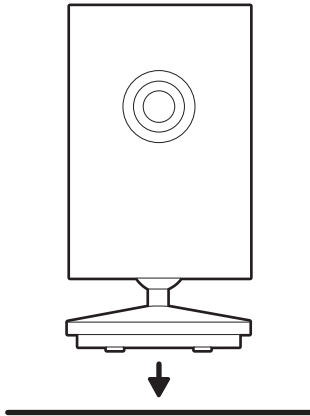
Vælg en placering.



## Plan montering

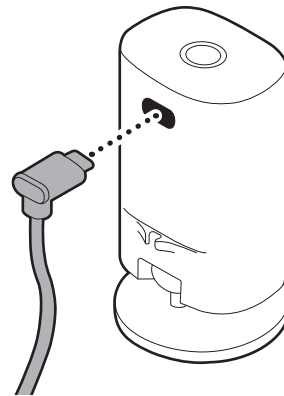
1.

Placer kameraet på en plan overflade.



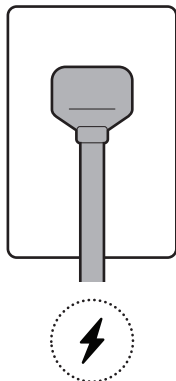
2.

Sæt strømkablet i kameraet.



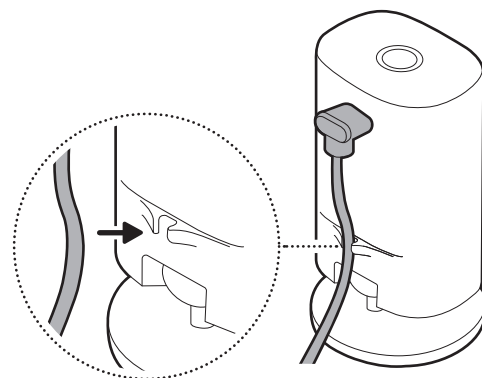
3.

Slut strømkablet til strømadapteren, og sæt det i en stikkontakt.

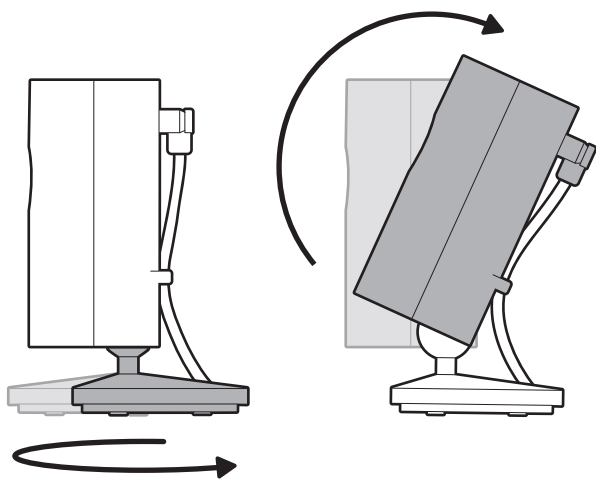


4.

Fastgør strømkablet med baseclipsen.



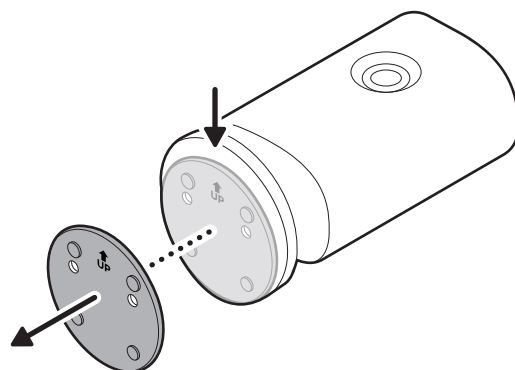
**BEMÆRK:** Hvis du vil have en opadgående vinkel, skal du dreje basen bagud og vippe kameraet opad.



## Vægmontering

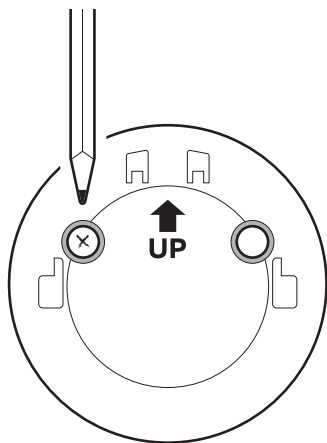
1.

Skub monteringspladen i den modsatte retning af UP-pilen for at fjerne den.



2.

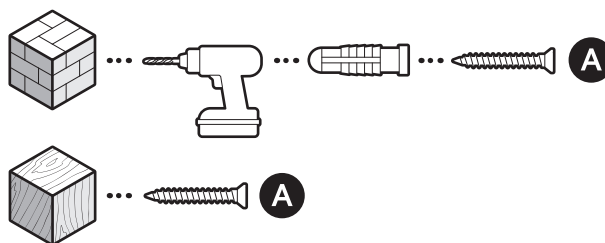
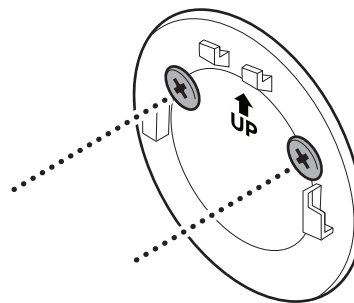
Brug monteringspladen som vejledning til at markere skruehullerne på væggen.



3.

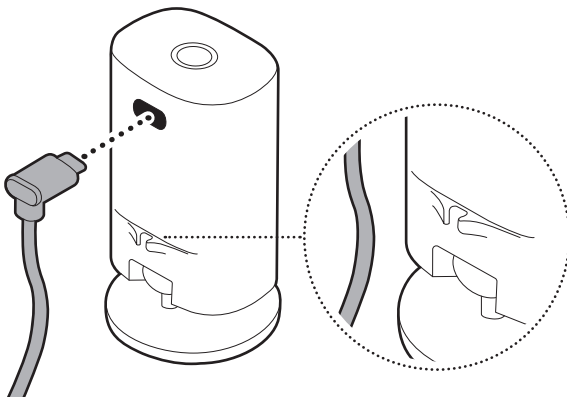
Montér monteringspladen med UP-pilen opad.

Hvis du monterer på stuk, mursten eller beton, skal du bruge et 5 mm (3/16") murborehoved til at bore hullerne til de medfølgende murankre.



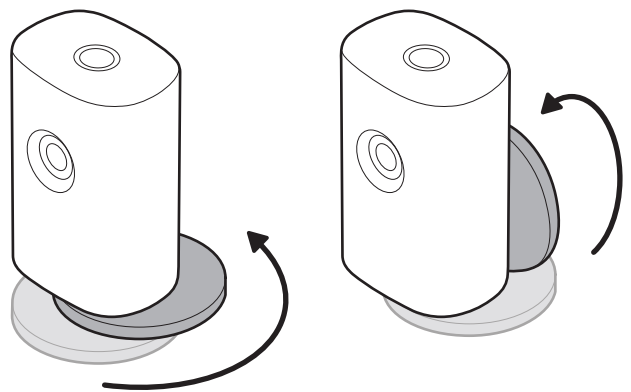
4.

Sæt strømkalet i kameraet.



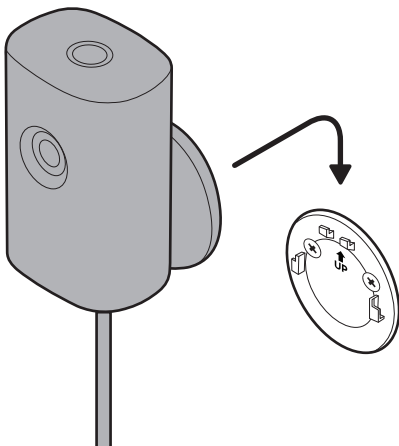
5.

Drej kameraets beslag bagud.



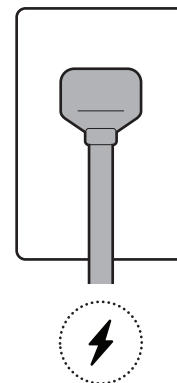
6.

Fastgør kameraet til monteringspladen ved at skubbe, indtil du mærker et klik.



7.

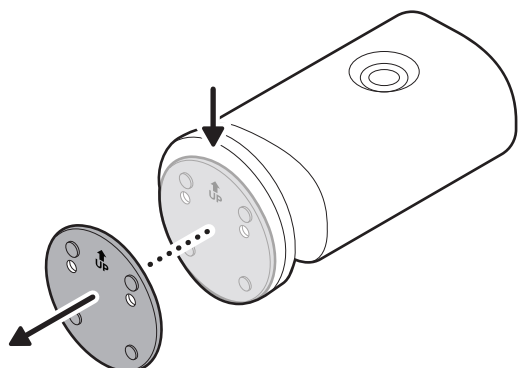
Slut strømkalet til strømadapteren, og sæt det i en stikkontakt.



## Loftsmontage

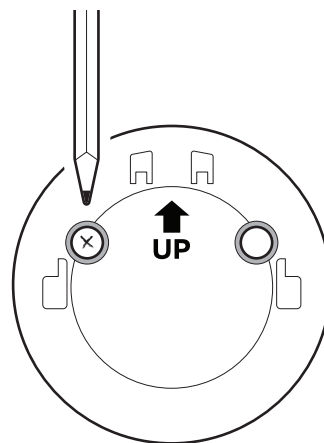
1.

Skub monteringspladen i den modsatte retning af UP-pilen for at fjerne den.



2.

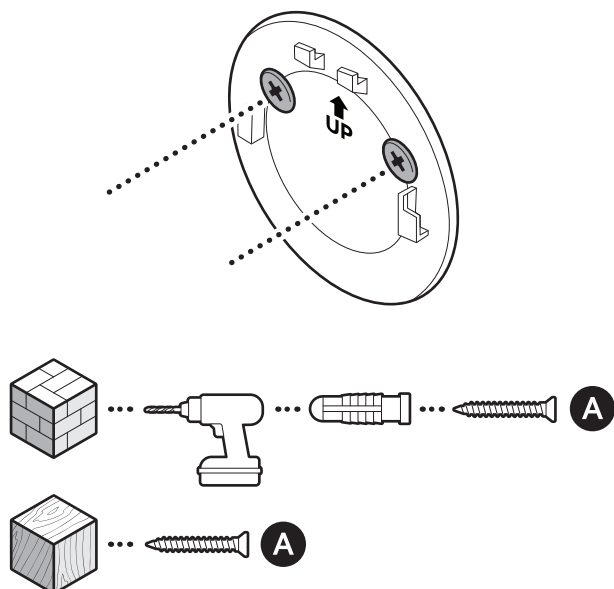
Brug monteringspladen som vejledning til at markere skruehullerne i loftet.



3.

Monter monteringspladen, så UP-pilen peger mod den ønskede visningsretning.

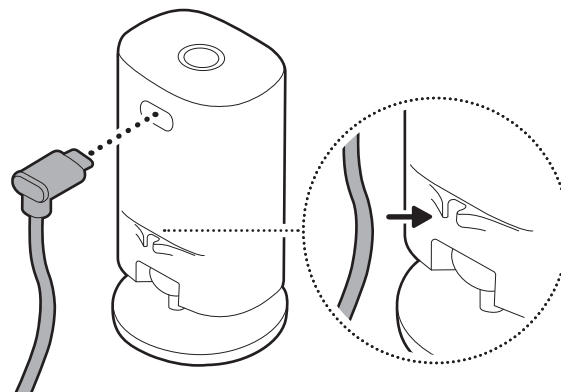
Hvis du monterer på stuk, mursten eller beton, skal du bruge et 5 mm (3/16") murborehoved til at bore hullerne til de medfølgende murankre.



4.

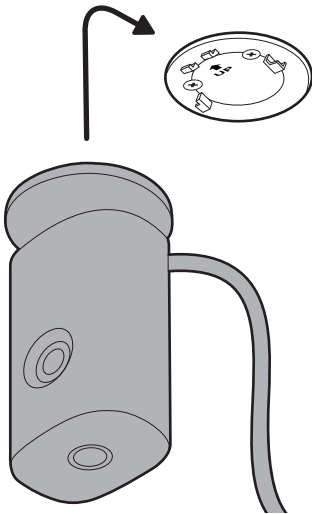
Sæt strømkablet i kameraet.

**BEMÆRK:** For at opnå de bedste resultater skal du bruge clipsen bag på kameraet til at fastgøre kablet.



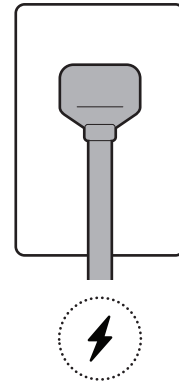
5.

Fastgør kameraet til monteringspladen ved at skubbe, indtil du mærker et klik.



6.

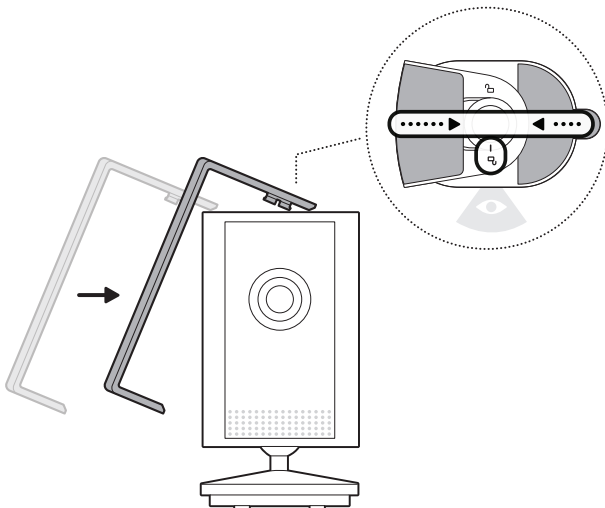
Slut strømkablet til strømadapteren, og sæt det i en stikkontakt.



## Sådan fastgør du objektivdækslet

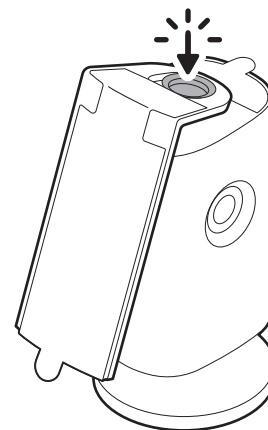
1.

Juster den prikkede linje på linsedækslet med den prikkede linje øverst på dit kamera.



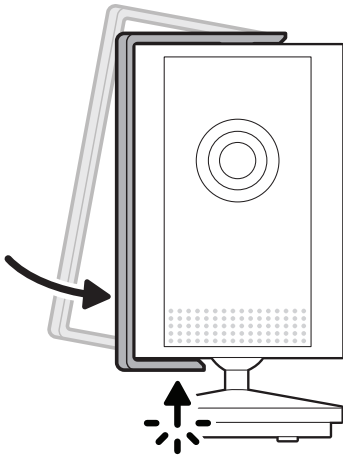
2.

Skub dækslet på kameraet, indtil du hører et klik.



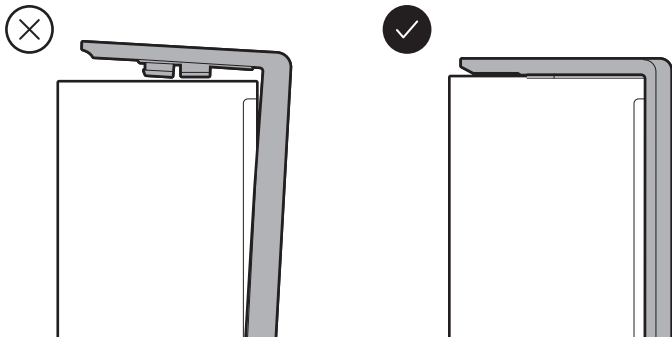
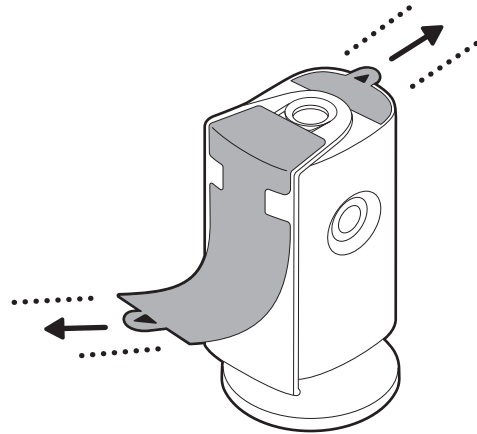
3.

Skub tappen i bunden af dækslet ind i hakket i bunden af dit kamera.



4.

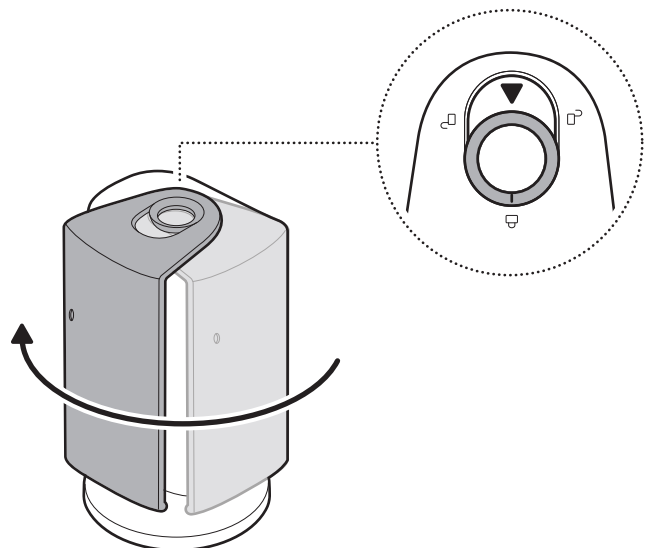
Træk i tapperne for at fjerne.



## Sådan bruger du objektivdækslet

1.

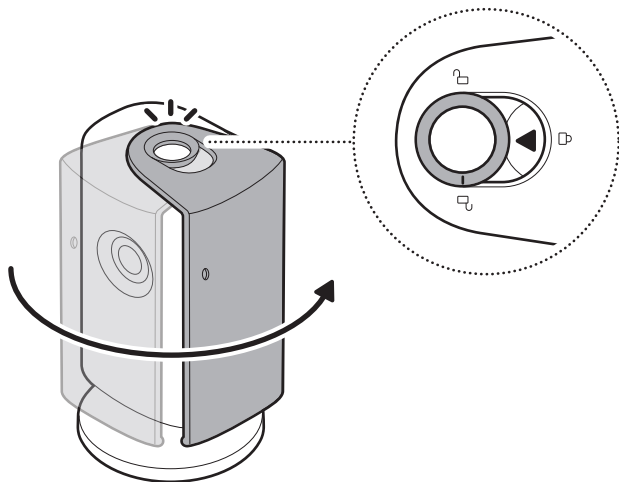
For at dække dit kamera skal du skubbe objektivdækslet til den låste position, indtil du hører et klik.





2.

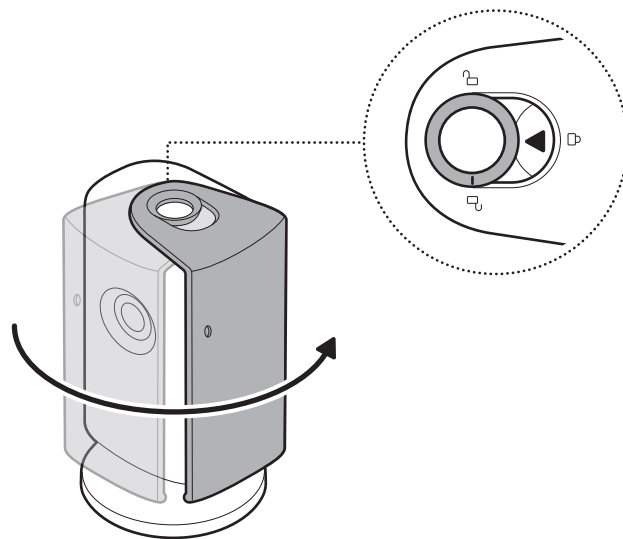
For at afdække dit kamera skal du skubbe objektivdækslet til den ulåste position, indtil du hører et klik.



Sådan fjerner du objektivdækslet

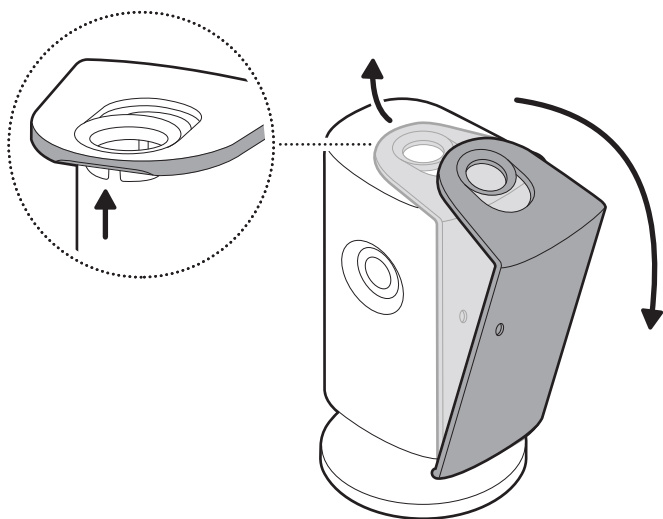
1.

Skub for at låse objektivdækslet op.



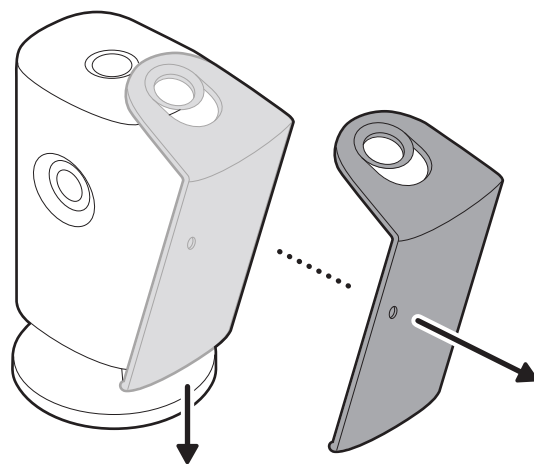
2.

Løft oppefra for at løsne.



3.

Skub nedad, og løs fra bunden.



 [ring.com/contact](https://ring.com/contact)

 [ring.com/help](https://ring.com/help)

Ring LLC 12515 Cerise Ave, Hawthorne, CA, 90250 USA

Ring LLC / Amazon EU S.à.r.l., 38 Avenue John F. Kennedy, L-1855  
Luxembourg / Amazon UK, 1 Principal Place, Worship Street,  
London, EC2A 2FA, United Kingdom

アマゾンジャパン合同会社〒153-0064 東京都目黒区下目黒1-8-1

شركة Ring LLC طريق سيريس مبنى 12515 مدينة هاونورن، كاليفورنيا.  
90250. الولايات المتحدة الأمريكية.

©2025 Ring LLC or its affiliates. Ring and all related  
marks are trademarks of Ring LLC or its affiliates.

©2025 Ring LLC又はその関連会社。Ring及びこれらに関するすべての商標  
は、Ring LLC又はその関連会社の商標です。