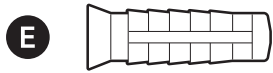
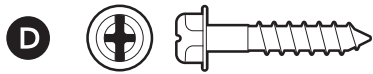


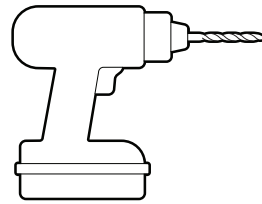
Utstyr som følger med



Verktøy du trenger



Skrutrekker



Bor med 6 mm murbits (valgfritt)

1.

Fjern beskyttelsesfolien.



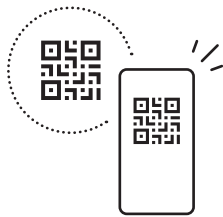
2.

Last ned Ring-appen.



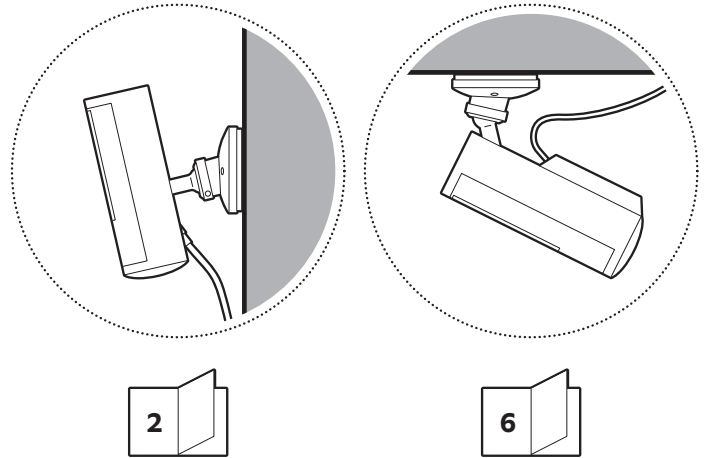
3.

Skann QR-koden på enheten din.



4.

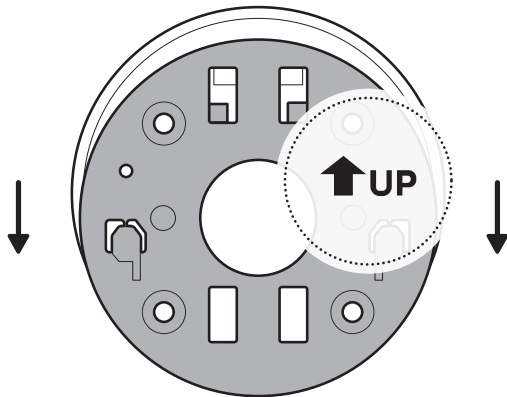
Velg et sted i nærheten av en stikkontakt.



Veggmontering

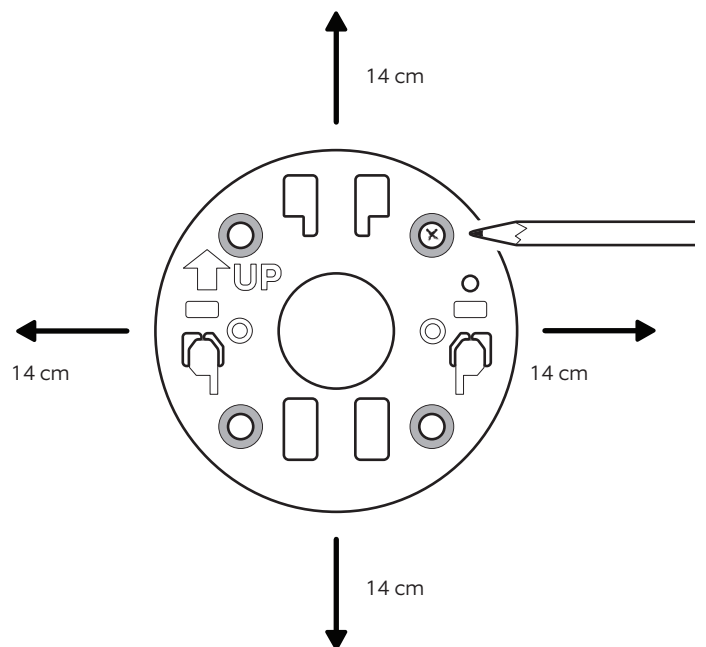
1.

Skyv monteringsplaten i motsatt retning av UP-symbolet for å ta den av.



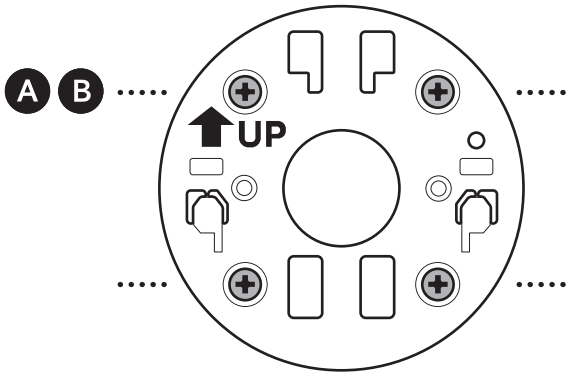
2.

Bruk monteringsplaten som en veiledning til å merke skruerull på veggen med 14 cm klaring i alle retninger.

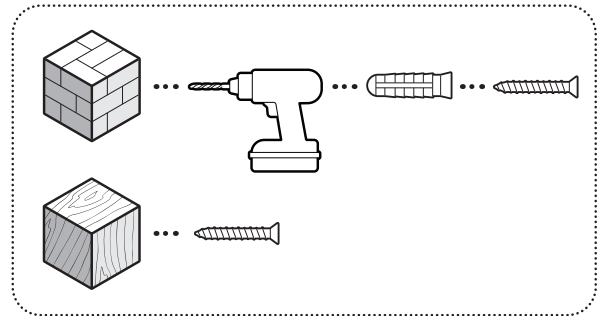


3.

Monter monteringsplaten med UP-symbolet pekende oppover.

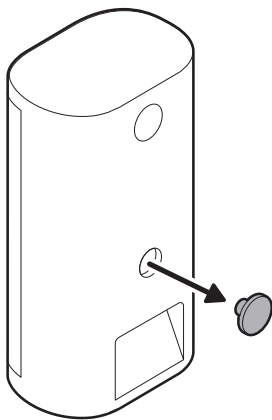


På stukkatur, murstein eller betong bruker du et 6 mm murbor for å bore hull for de medfølgende veggfestene.



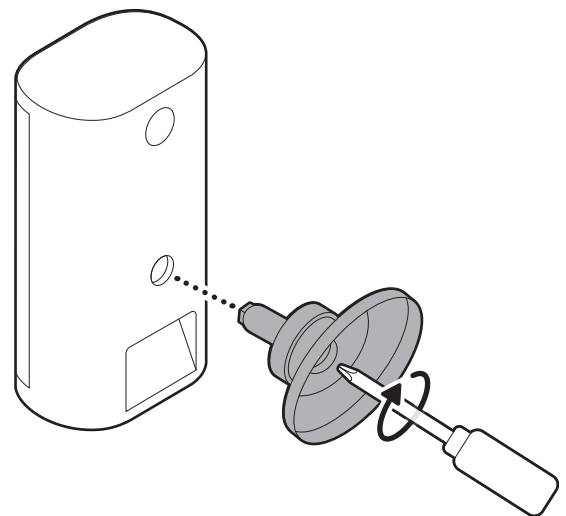
4.

Fjern den midtre gummihetten på baksiden av kameraet.



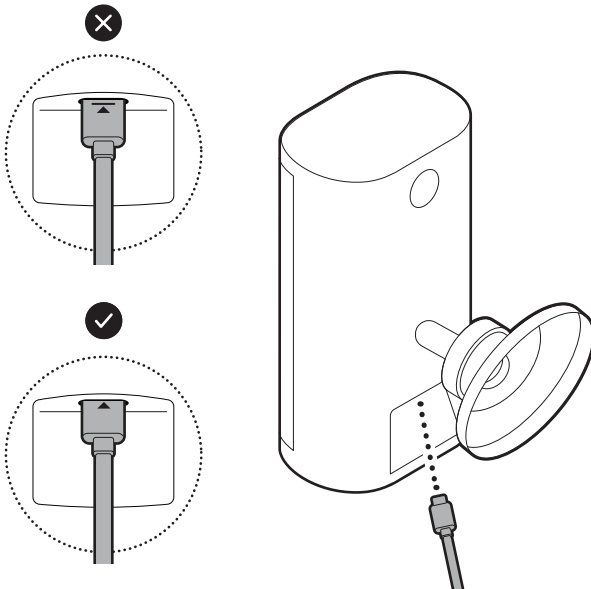
5.

Fest kamerafestet på baksiden av kameraet med skruen.



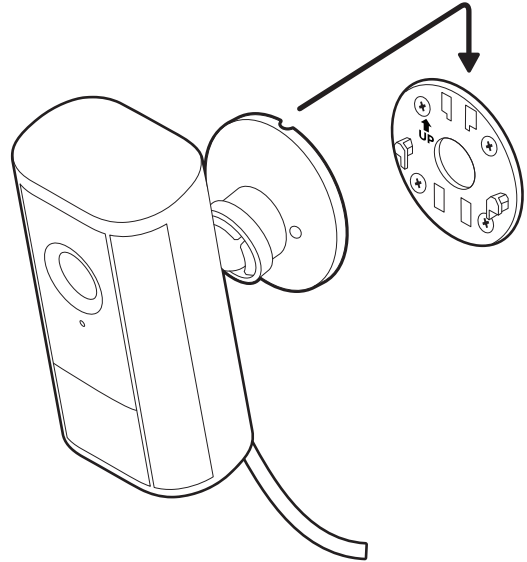
6.

Koble til strømkabelen slik at indikatorlinjen forsvinner.



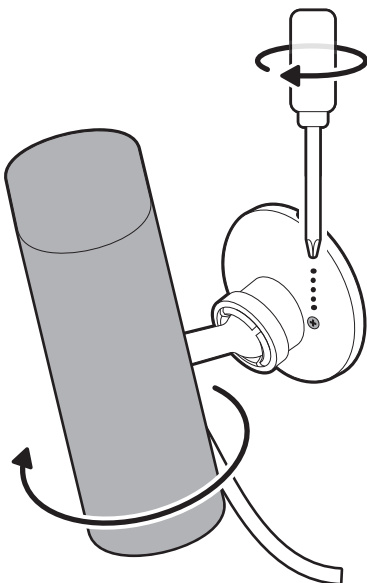
7.

Fest kameraet til monteringsplaten ved å skyve til du hører et klikk.



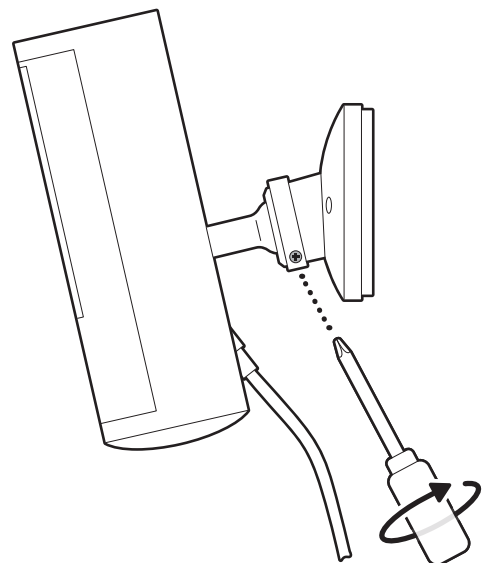
8.

Roter kameraet og stram til sikkerhetsskruen.



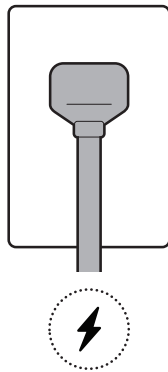
9.

Juster kameraets posisjon, og stram kuleleddet for å feste det.



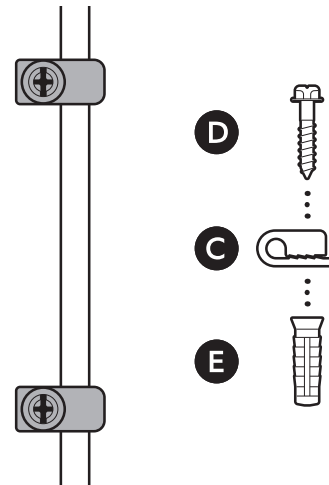
10.

Koble strømadapteren til en stikkontakt.



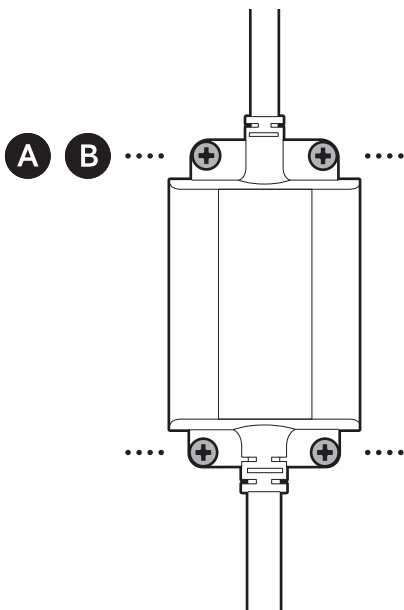
11.

Fest strømkabelen til veggen eller i taket med de medfølgende kabelklemmene.

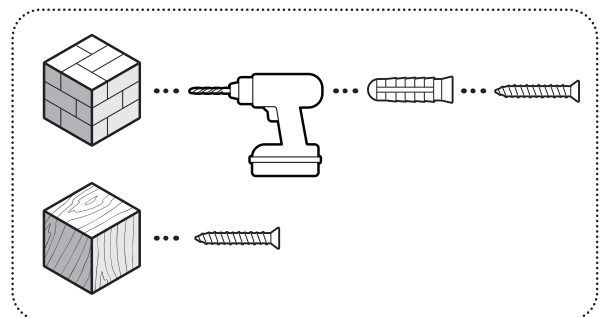


12.

Fest strømadapteren med de medfølgende festene og skruene.



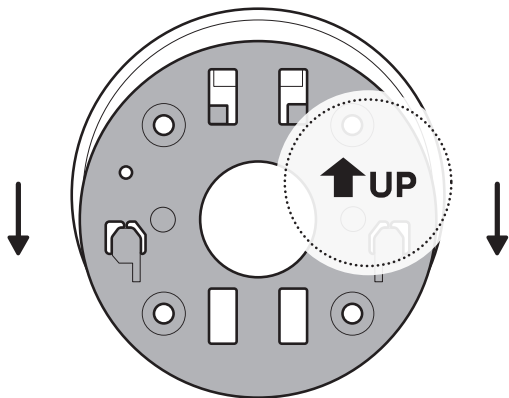
På stukkatur, murstein eller betong bruker du et 6 mm murbor for å bore hull for de medfølgende veggfestene.



Takmontering

1.

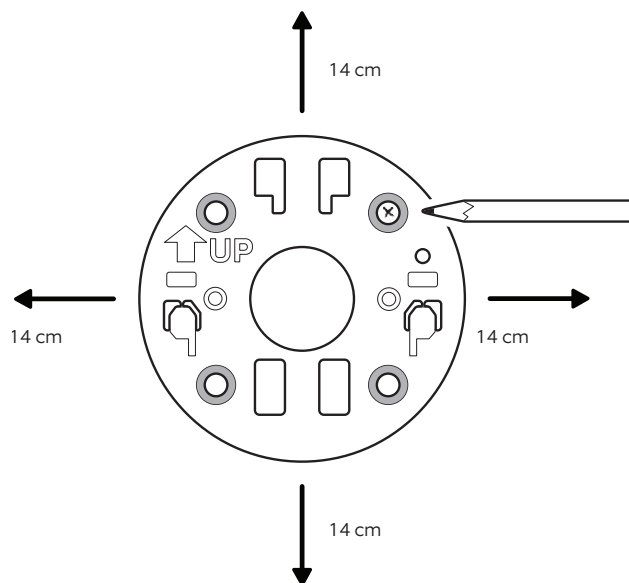
Skyv monteringsplaten i motsatt retning av UP-symbolet for å ta den av.



2.

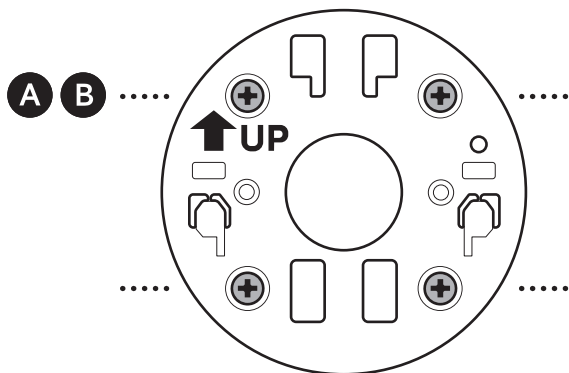
Bruk monteringsplaten som en veiledning til å merke skruerull i taket med 14 cm klaring i alle retninger.

MERK: For å oppnå best mulig resultat, bør du unngå steder med objekter i nærheten som kan forstyrre kameraets synsfelt.

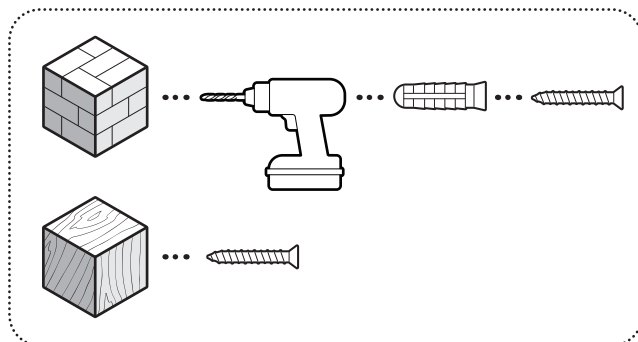


3.

Monter monteringsplaten med UP-symbolet pekende mot ønsket visningsretning.

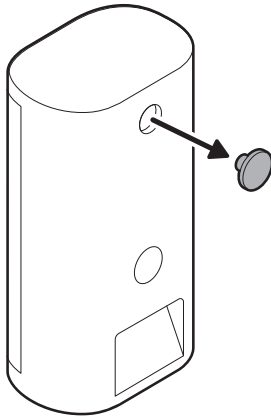


På stukkatur, murstein eller betong bruker du et 6 mm murbor for å bore hull for de medfølgende veggfestene.



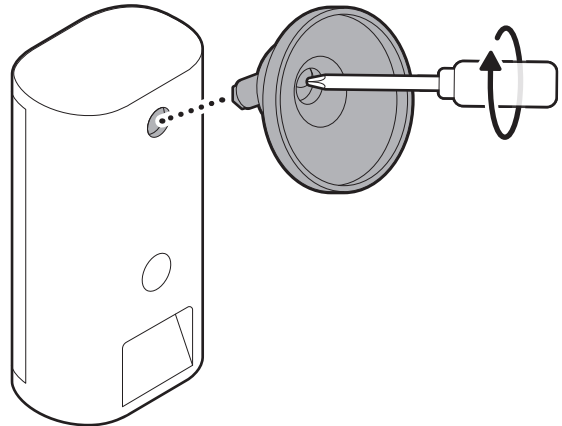
4.

Fjern den øverste gummihetten på baksiden av kameraet.



5.

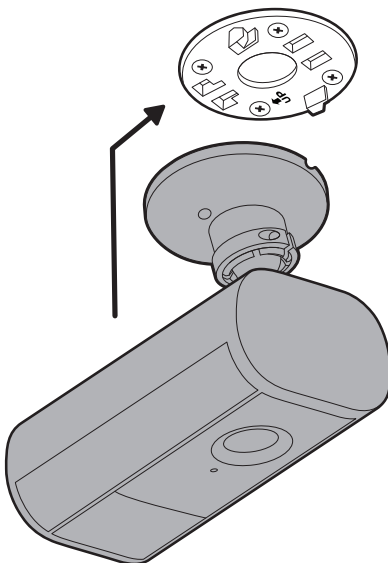
Fest kamerafestet på baksiden av kameraet med skruen.



6.

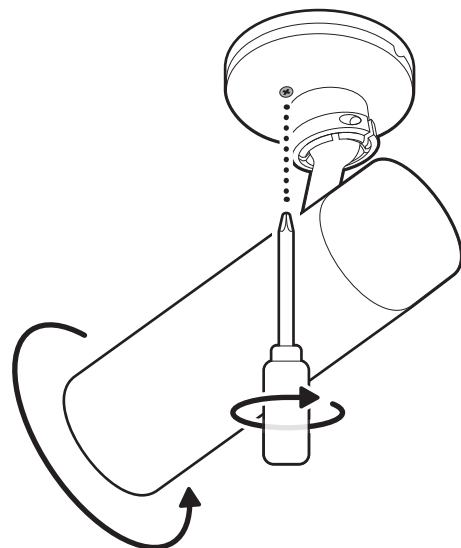
Fest kameraet til monteringsplaten ved å skyve til du hører et klikk.

MERK: Kameraet bør stå i oppreist stilling.



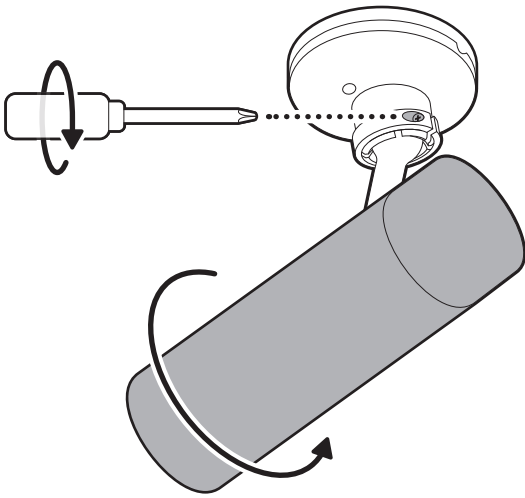
7.

Roter kameraet og stram til sikkerhetsskruen.



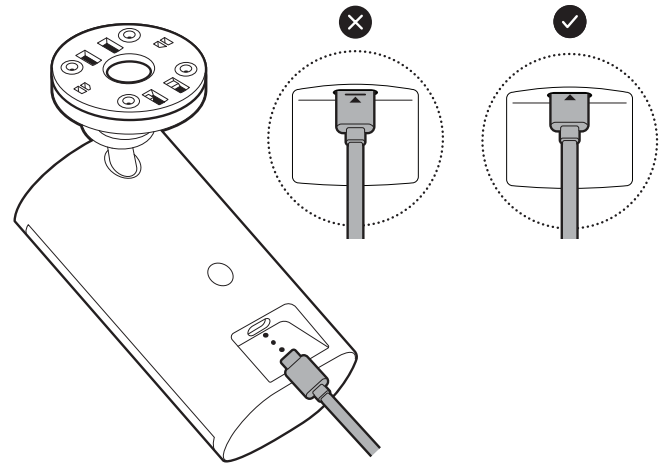
8.

Juster kameraets posisjon, og stram kuleleddet for å feste det.



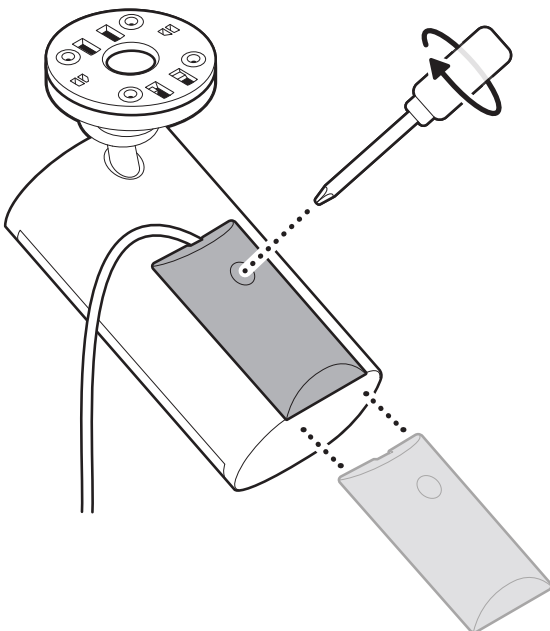
9.

Koble til strømkabelen slik at indikatorlinjen forsvinner.



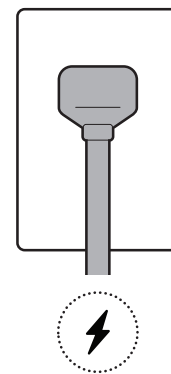
10.

Fest den medfølgende kabelbraketten på baksiden av kameraet, og trekk til håndskruen for å feste strømkabelen.



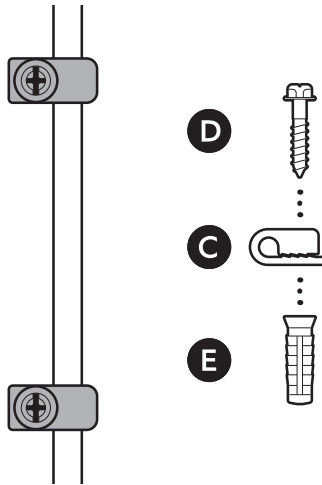
11.

Koble strømadapteren til en stikkontakt.



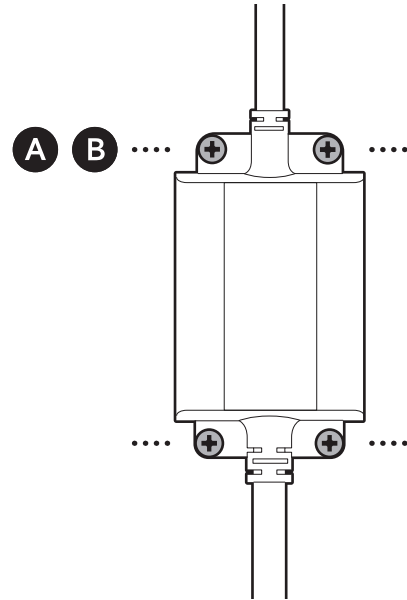
12.

Fest strømkabelen til veggen eller i taket med de medfølgende kabelklemmene.

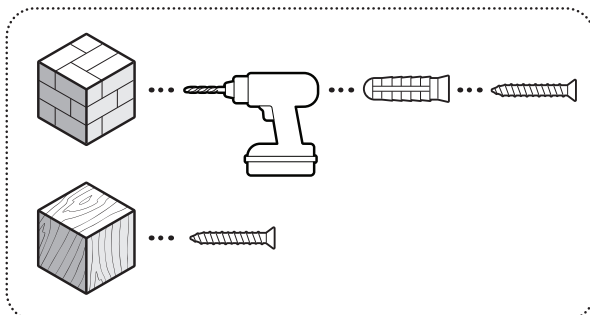


13.

Fest strømadapteren med de medfølgende festene og skruene.



På stukkatur, murstein eller betong bruker du et 6 mm murbor for å bore hull for de medfølgende veggfestene.



 ring.com/contact

 ring.com/help

Ring LLC 12515 Cerise Ave, Hawthorne, CA, 90250 USA

Ring LLC / Amazon EU S.à.r.l., 38 Avenue John F. Kennedy, L-1855 Luxembourg / Amazon UK, 1 Principal Place, Worship Street, London, EC2A 2FA, United Kingdom

アマゾンジャパン合同会社〒153-0064 東京都目黒区下目黒1-8-1

شركة Ring LLC طريق سيريس مبنى 12515 مدينة هاوثورن، كاليفورنيا، 90250، الولايات المتحدة الأمريكية.

©2025 Ring LLC or its affiliates. Ring and all related marks are trademarks of Ring LLC or its affiliates.

©2025 Ring LLC又はその関連会社。Ring及びこれらに関するすべての商標は、Ring LLC又はその関連会社の商標です。