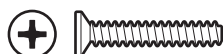
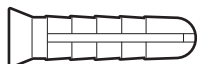
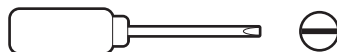


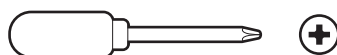
Hårdvara som ingår



Verktyg som behövs

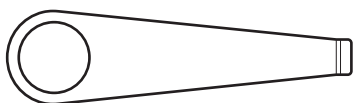


Spårskruvmejsel



Stjärnskruvmejsel

Verktyg som följer med



Borttagningsverktyg

1.

Ta bort skyddsomslaget.



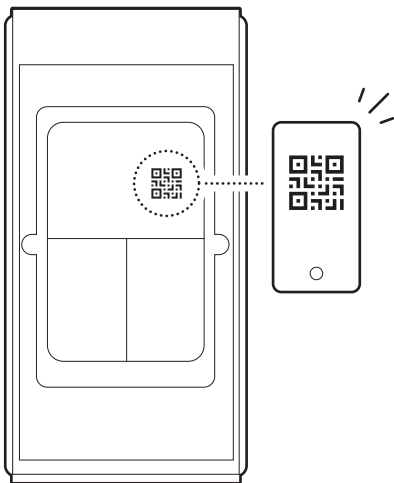
2.

Ladda ner Ring-appen.



3.

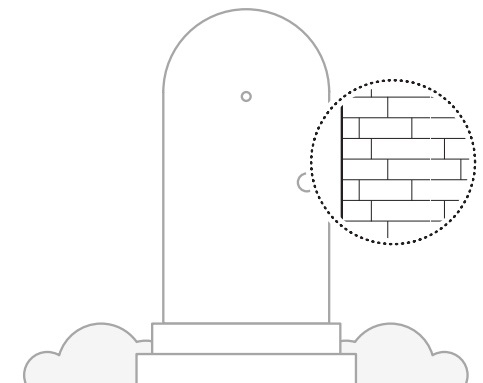
Skanna QR-koden på din enhet.



4.

Bedöm din väggs konstruktion.

OBS! Beroende på väggens konstruktion kan du vara skyldig att installera den medföljande eldosan eller en annan lämplig eldosa. Om du ansluter dörrklockan till en ringklocka i hemmet eller ett passerkontrollsystem rekommenderas installation av en lågspänningsinstallatör.

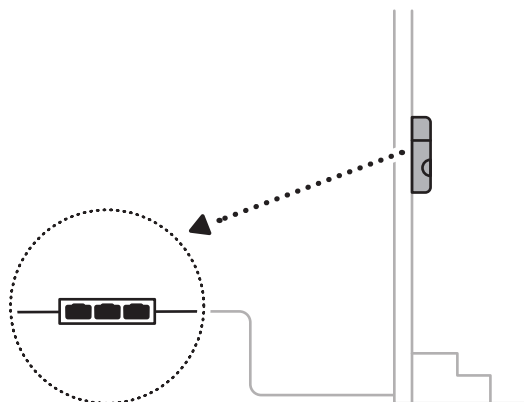


Installation av eldosa

1.

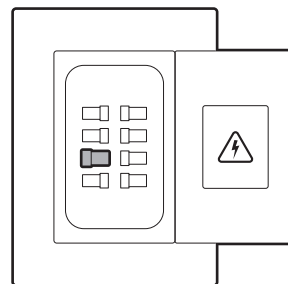
Välj en plats mindre än 100 m från PoE-switchen eller -injektorn.

OBS! Innan installationen ser du till att PoE-switchen eller injektorn, som ska klara PoE+ (802.03at), är aktiv och ansluten till en fungerande Ethernet-kabel av kategori 5e eller högre.



2.

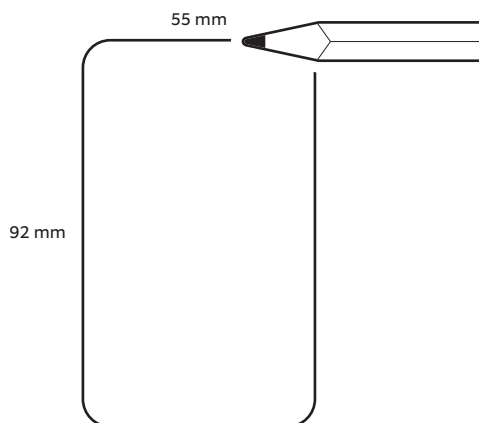
(Vid behov) Om du ansluter dörrklockan till en befintlig ringklocka i hemmet eller ett passerkontrollsystem, stäng av strömmen vid säkringsbrytaren.



3.

(Vid behov) Beroende på väggens konstruktion kan du behöva byta ut din befintliga apparatdosa mot en kapslad apparatdosa (ingår ej).

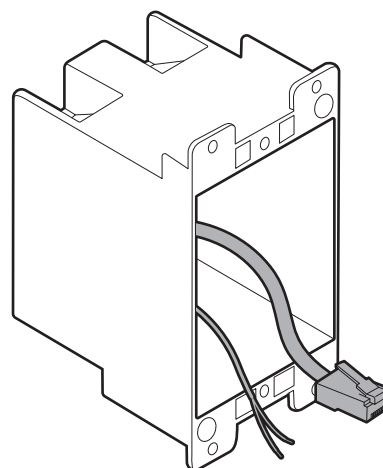
OBS! Använd den medföljande mallen för att rita av och skära ut ett rektangulärt hål i väggen på önskad installationsplats för en infälld apparatdosa, vid behov.



4.

Dra Ethernet-kabeln och eventuella befintliga eltrådar genom mitten av eldosan till dess öppning.

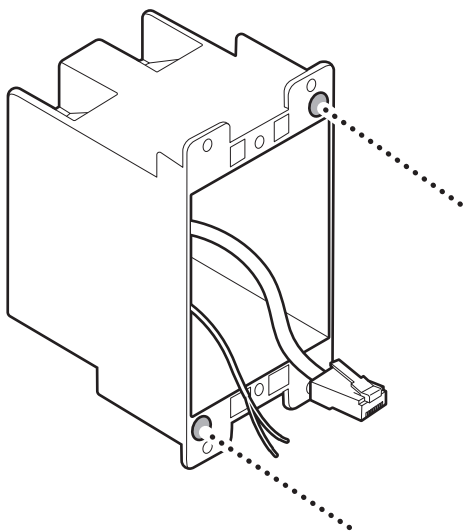
OBS! Kabeln och kablaget måste dras genom din vägg.



5.

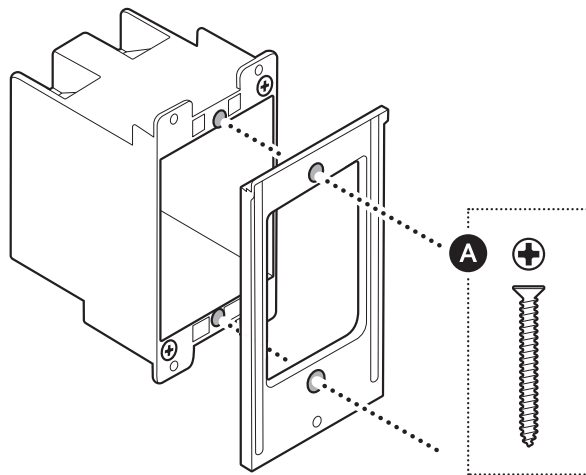
Använd de medföljande skruvarna för att montera eldosan.

OBS! Vingklämmorna roterar när skruvarna vrids för att fästa kopplingsdosan på plats.



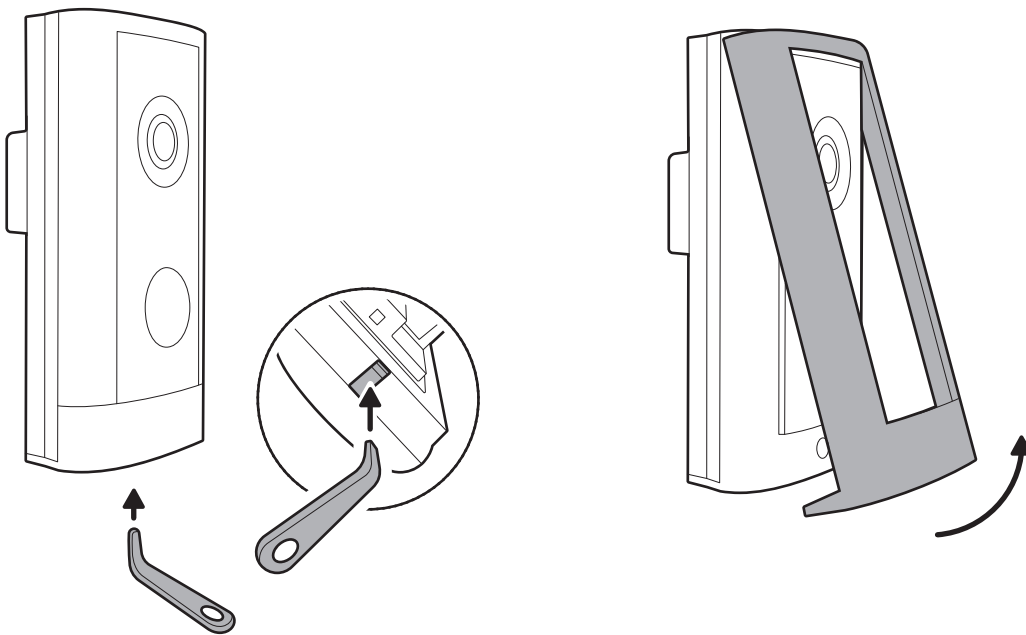
6.

Sätt fast monteringsfästet på eldosan.



7.

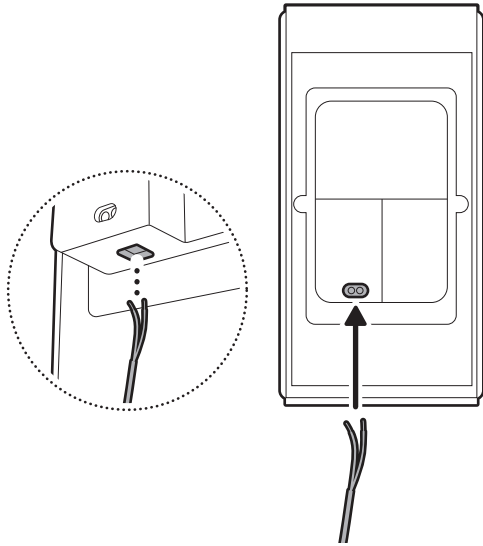
Använd borttagningsverktyget för att ta bort din dörrklockas frontplatta.



8.

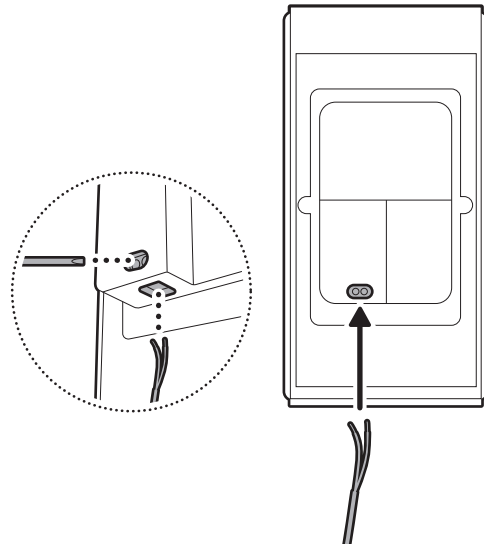
(Vid behov) Om du ansluter till en befintlig ringklocka, kontrollera att den är kompatibel (8 till 24 VAC eller 8 till 40 VA) innan du använder en spårskruvmejsel för att ansluta eltrådarna till dörrklockans eltrådsterminaler.

OBS! Anslut inte dörrklockans befintliga kablar om du ansluter till ett befintligt passerkontrollsystem.



(Vid behov) Om du ansluter till ett befintligt passerkontrollsystem måste du se till att det är kompatibelt (24V 2A) innan du använder en spårskruvmejsel för att fästa ledningarna vid dörrklockans eltrådsterminaler.

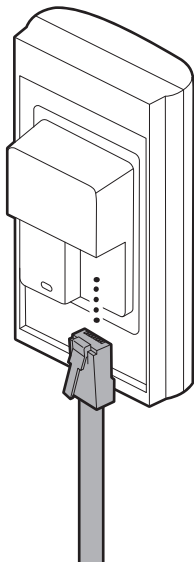
OBS! Anslut inte det befintliga kablaget i passerkontrollsystemet om du ansluter till en befintlig ringklocka i hemmet.



9.

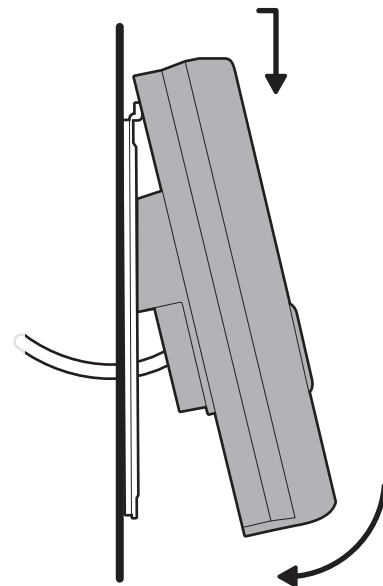
Anslut Ethernet-kabeln på baksidan av din dörrklocka.

OBS! När den är korrekt ansluten börjar frontlampan snurra.



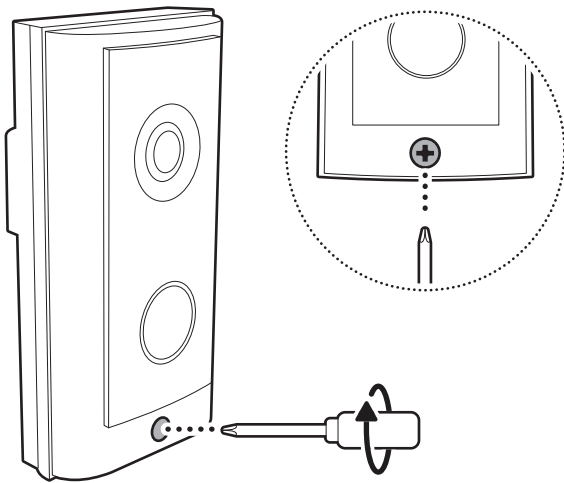
10.

För in eltrådarna i väggen och haka sedan fast dörrklockan över monteringsfästet.



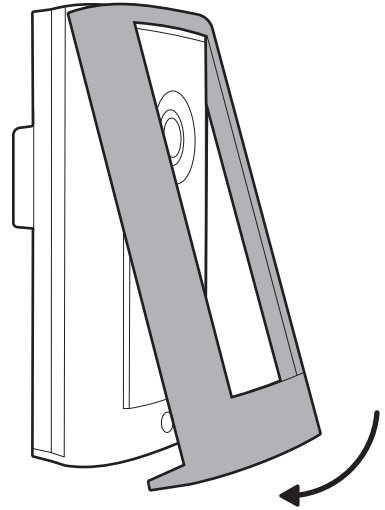
11.

Dra åt säkerhetsskruvarna.



12.

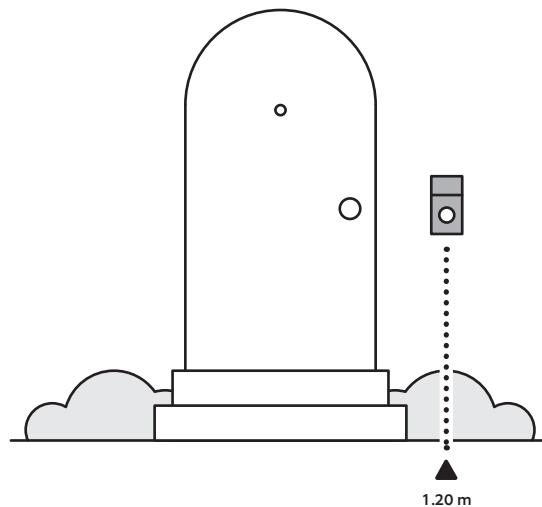
Sätt tillbaka frontplattan på din dörrklocka.



Installation med ytmontering

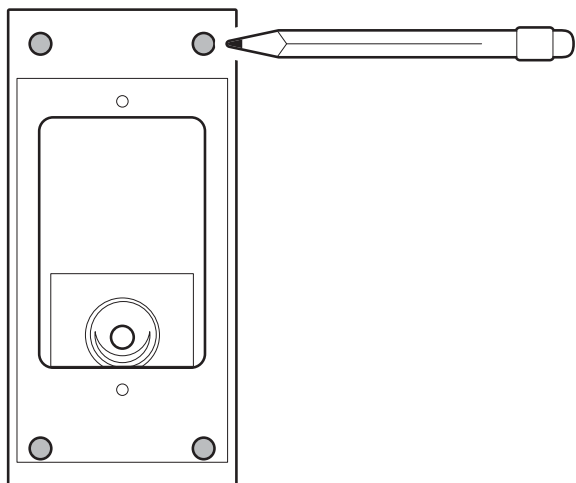
1.

Välj en plats.

OBS! Ytfästet kan installeras på en plan yta eller direkt över befintliga eltrådar.

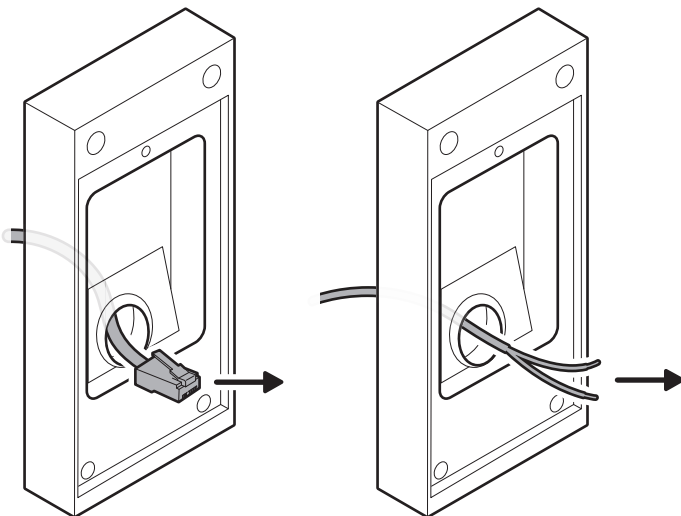
2.

Använd ytfästet som vägledning för att markera skruvhål på väggen.



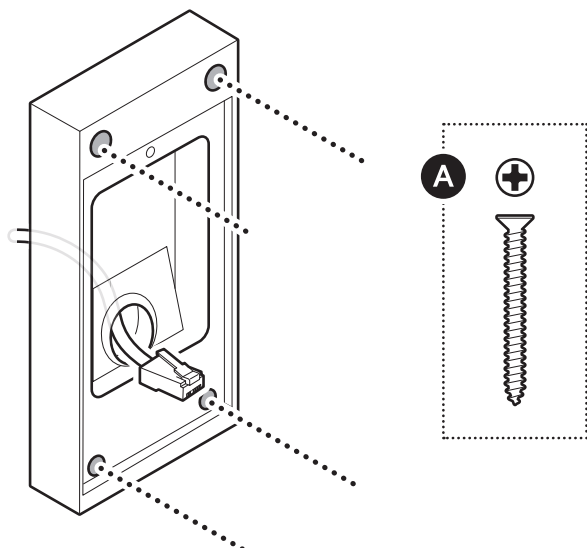
3.

Dra ledningarna genom mittenhålet och se till att kablarna inte kommer i kläm eller blir vikta.

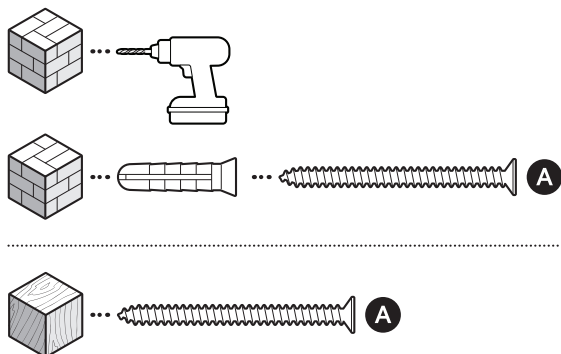


4.

Montera ytfästet med de medföljande skruvarna.

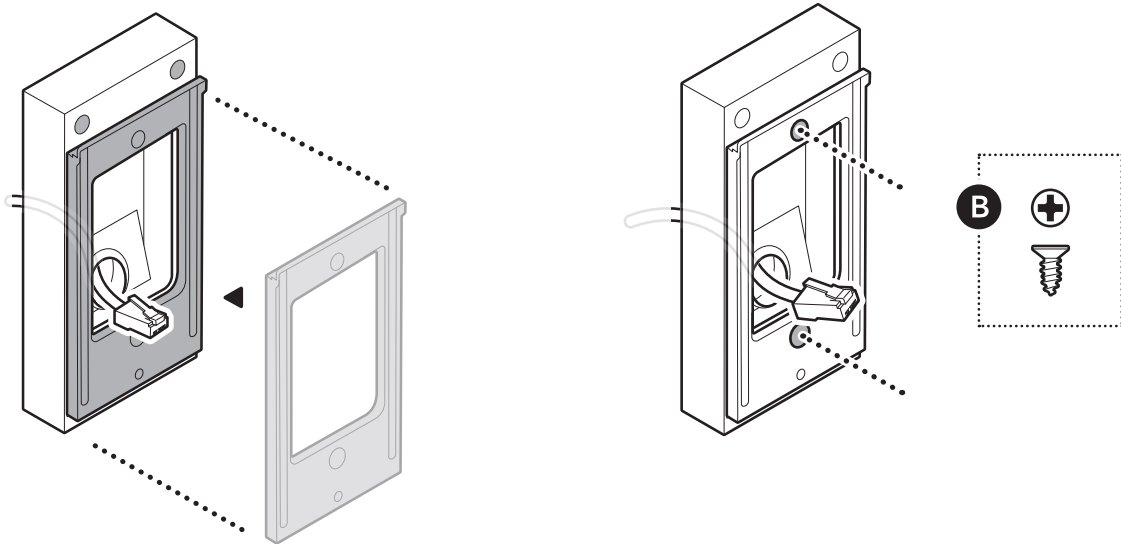


På stuckatur, tegel eller betong använder du en 6 mm betongborr för att borra hål för medföljande väggfästen.



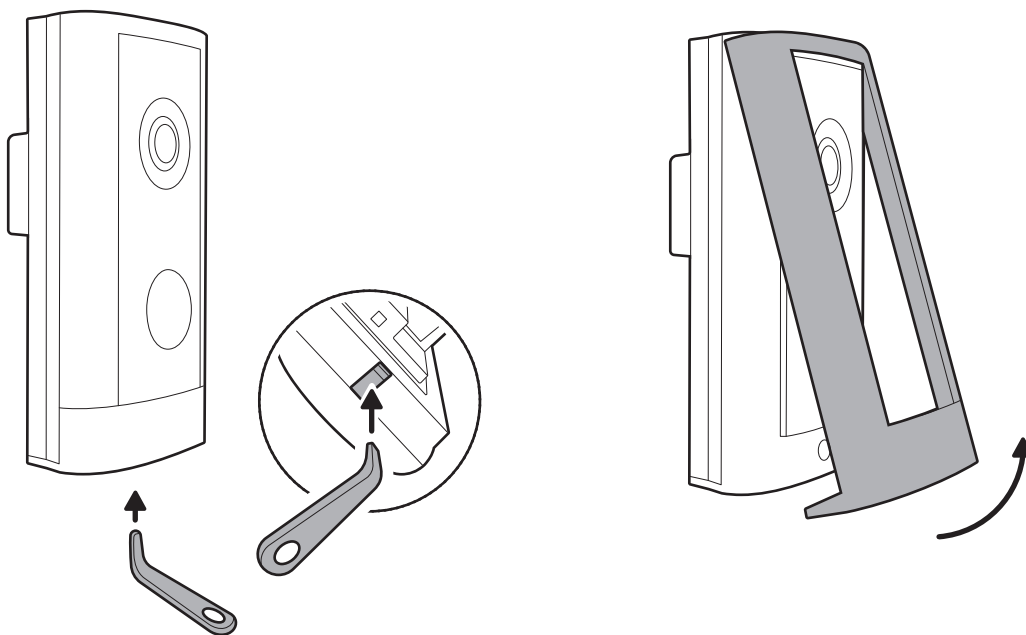
5.

Fäst dörrklockans monteringsfäste i ytfästet med de medföljande skruvarna.



6.

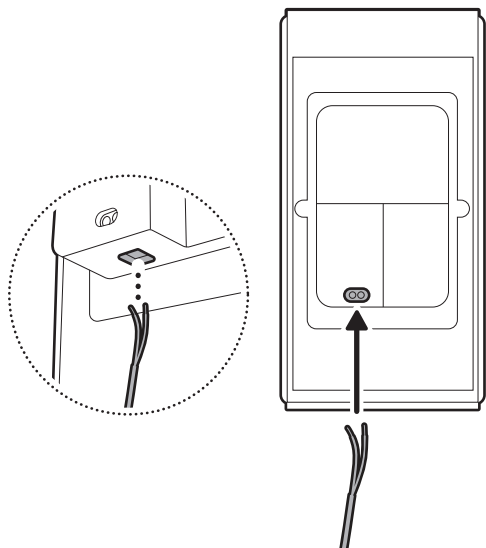
Använd borttagningsverktyget för att ta bort din dörrklockas frontplatta.



7.

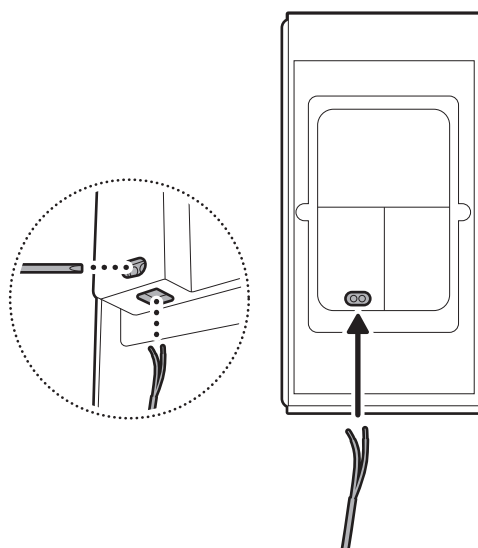
(Vid behov) Om du ansluter till en befintlig ringklocka, kontrollera att den är kompatibel (8 till 24 VAC eller 8 till 40 VA) innan du använder en spårskruvmejsel för att ansluta eltrådarna till dörrklockans eltrådsterminaler.

OBS! Anslut inte dörrklockans befintliga kablar om du ansluter till ett befintligt passerkontrollsystem.



(Vid behov) Om du ansluter till ett befintligt passerkontrollsystem måste du se till att det är kompatibelt (24V 2A) innan du använder en spårskruvmejsel för att fästa ledningarna vid dörrklockans eltrådsterminaler.

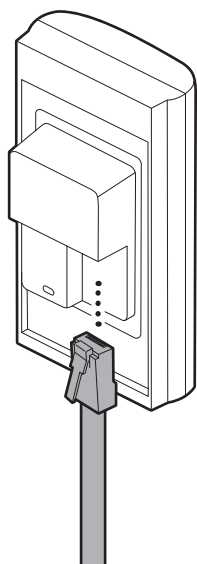
OBS! Anslut inte det befintliga kablagen i passerkontrollsystemet om du ansluter till en befintlig ringklocka i hemmet.



8.

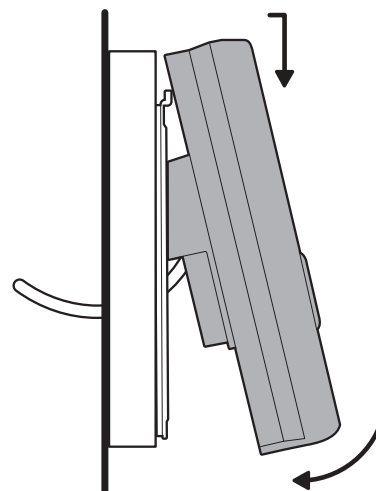
Anslut Ethernet-kabeln på baksidan av din dörrklocka.

OBS! När den är korrekt ansluten börjar frontlampan snurra.



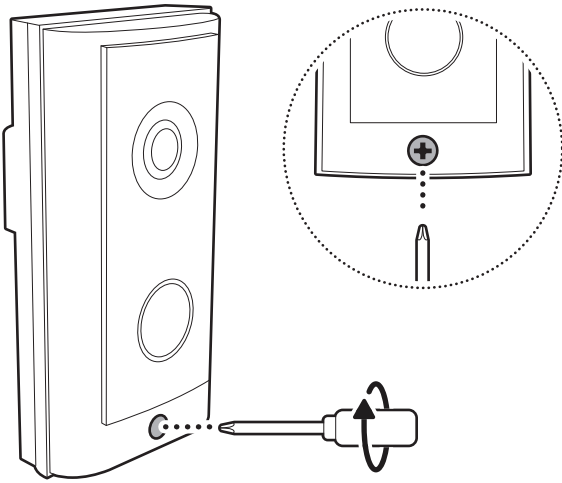
9.

För in eltrådarna i väggen och haka sedan fast dörrklockan över monteringsfästet.



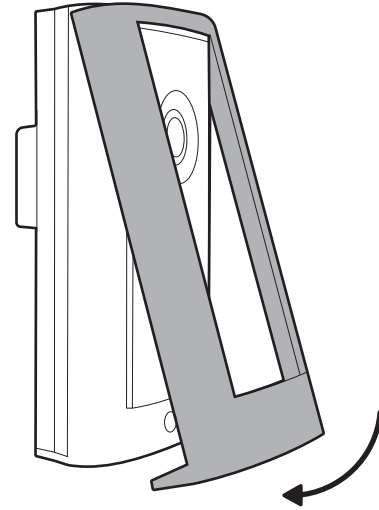
10.

Dra åt säkerhetsskruvarna.



11.

Sätt tillbaka frontplattan på din dörrklocka.

ring.com/contactring.com/help