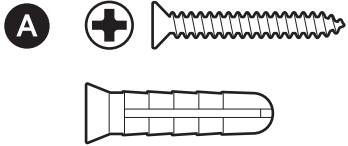


## Mukana toimitettavat kiinnikkeet

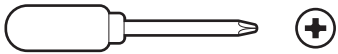


## Mukana toimitettavat työkalut

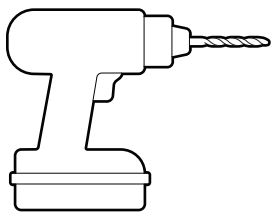


Irrotustyökalu

## Tarvittavat työkalut



Ristipääruuvitaltta



Pora 6 mm:n kiviporanterällä (valinnainen)

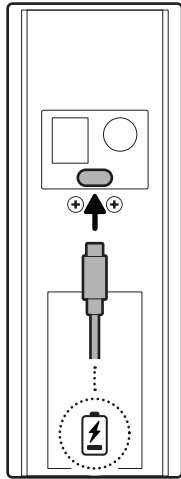
## 1.

Poista suojakääre.



2.

Lataa akku täyteen USB-C-kaapelilla (ei sisälly pakkaukseen).



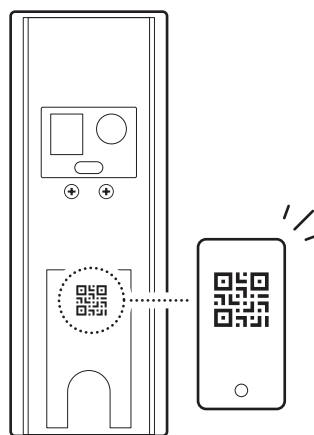
3.

Lataa Ring-sovellus.



4.

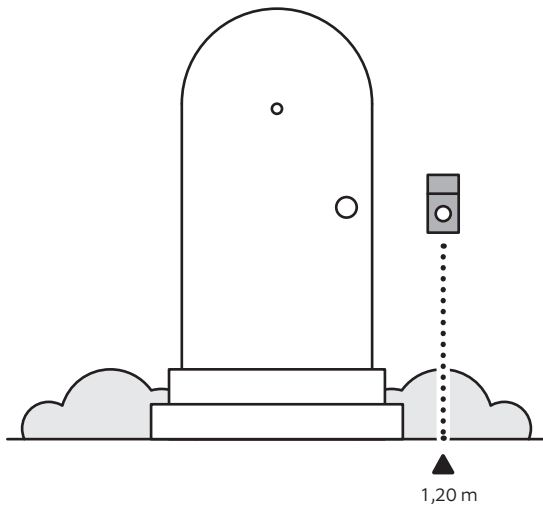
Skannaa QR-koodi laitteellasi.



## Asennus ilman olemassa olevaa soittokelloa

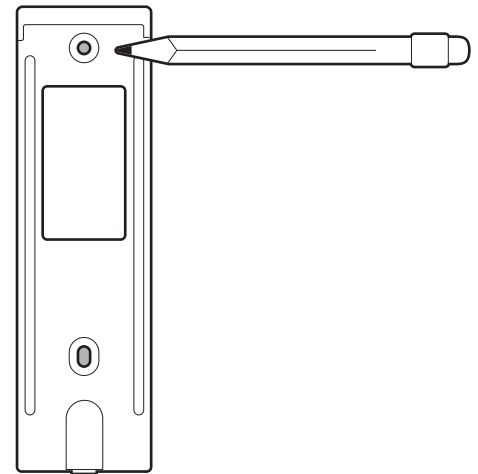
1.

Valitse paikka ovikellolle.



2.

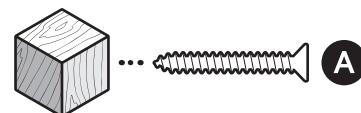
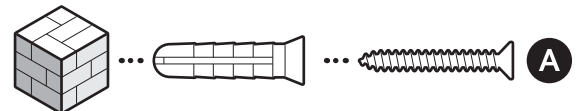
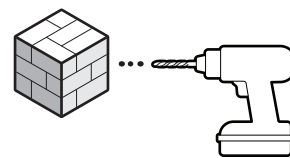
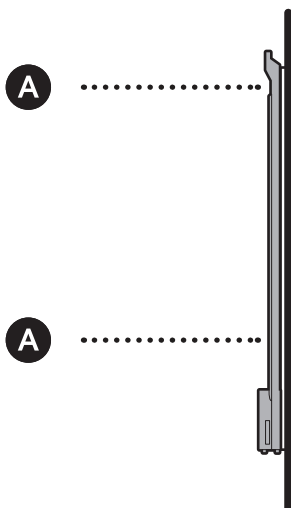
Käytä asennuskiinnikettä apuna ja merkitse ruuvinreiät seinään.



3.

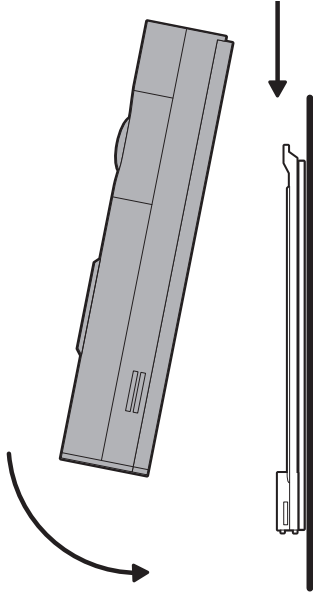
Kiinnitä asennuskiinnike suoraan asennuspinnalle mukana toimitetuilla ruuveilla.

(Valinnainen) Jos asennat rapattuun tai tiili- tai betoniseinään, poraa reiät mukana toimitetuille kiinnitystulpille 6 mm:n kiviporanterällä.



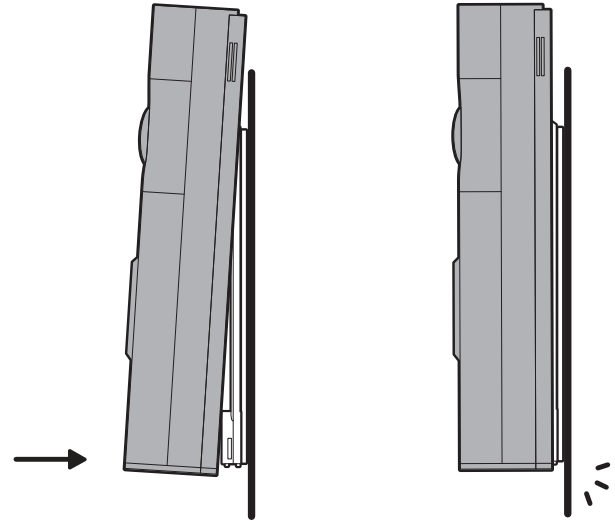
4.

Kiinnitä ovikello asettamalla se asennuskiinnikkeen päälle.



5.

Kiinnitä ovikello paikalleen painamalla sitä, kunnes kuulet naksahduksen.



## Asennus olemassa olevan soittokellon kanssa

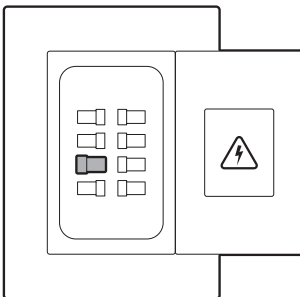
1.

Katkaise virta katkaisijasta.

**HUOMAUTUS:** Jos et ole varma, mitä sulaketta tulee kääntää, kytke pääkatkaisin pois päältä tai ota yhteyttä sähköasentajaan.

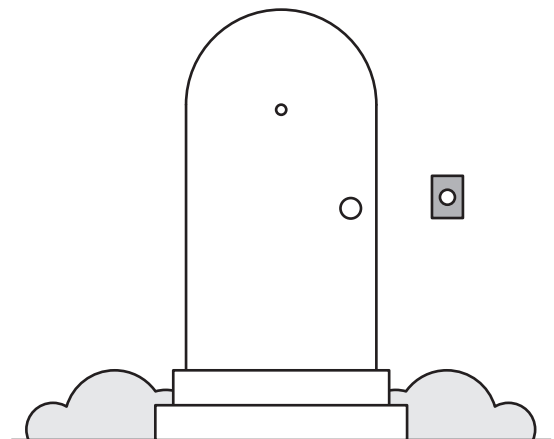


**HUOMIO!** Asennusprosessin aikana käsitellään sähköjohtoja. Pyydä apua valtuutetulta sähköasentajalta, jos jokin johdoista on vaurioitunut tai vaarallinen, olet epävarma tai sinulla ei ole kokemusta johtojen käsittelystä. Älä kytke Ring-ovikelloa tasavirtaa käyttävään sisäpuhelinjärjestelmään.



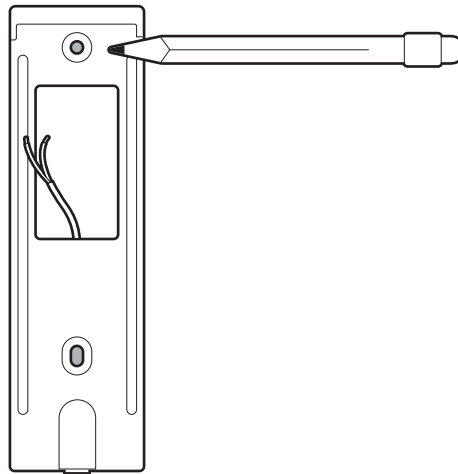
2.

Paikanna nykyinen ovikello ja irrota se tarvittaessa.



3.

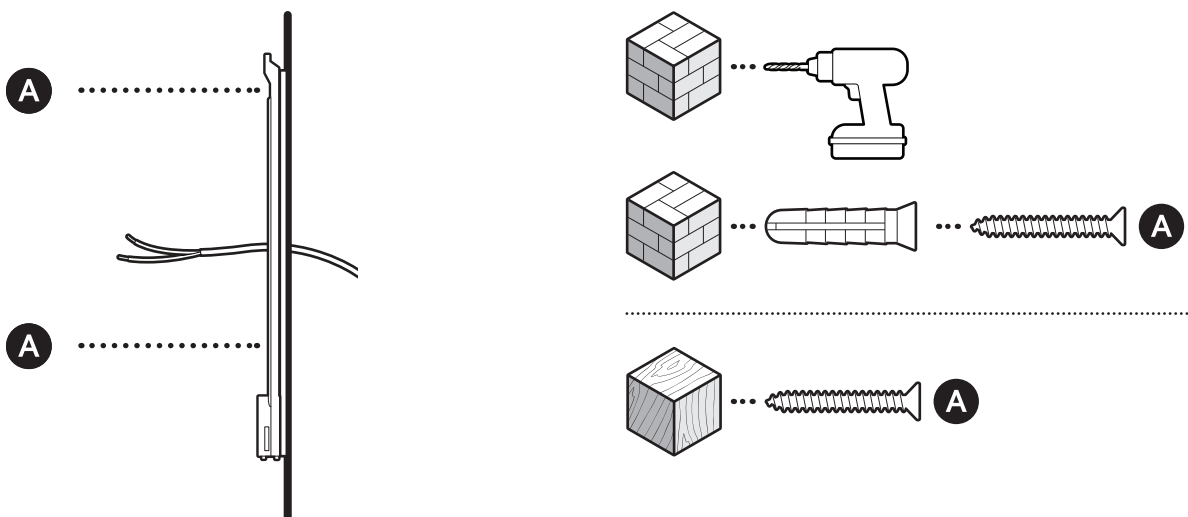
Käytä asennuskiinnikettä apuna ja merkitse ruuvinreiät seinään.



4.

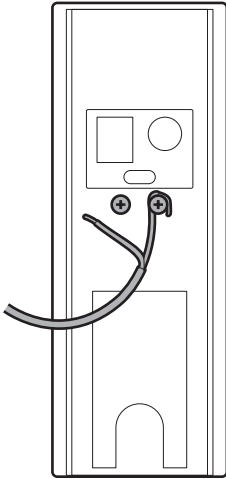
Kiinnitä asennuskiinnike suoraan ovikellon johtojen päälle mukana toimitetuilla ruuveilla.

(Valinnainen) Jos asennat rapattuun tai tiili- tai betoniseinään, poraa reiät mukana toimitetuille kiinnitustulpille 6 mm:n kiviporanterällä.



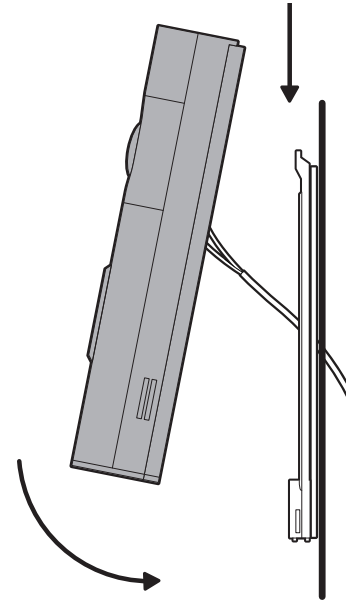
5.

Liitä ovikellon johdot ovikellon napoihin.



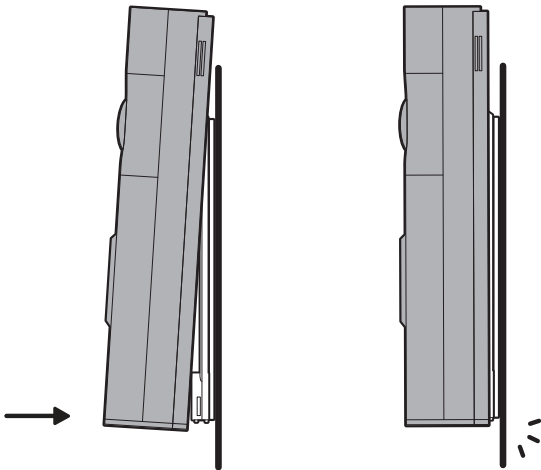
6.

Kiinnitä ovikello asettamalla se asennuskiinnikkeen päälle.



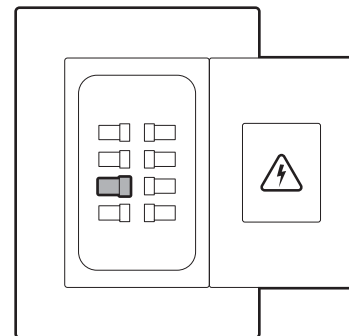
7.

Kiinnitä ovikello paikalleen painamalla sitä, kunnes kuulet naksahduksen.



8.

Palauta virta katkaisijasta.

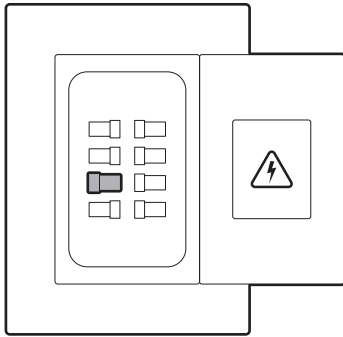


## Ovikellon lataaminen

### 1.

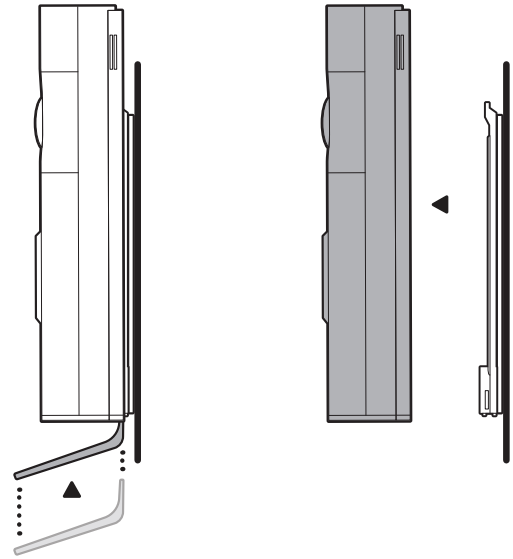
Jos ovikello on kytketty olemassa olevaan soittokelloon, katkaise virta katkaisijasta.

**HUOMAUTUS:** Jos et ole varma, mitä sulaketta tulee kääntää, kytke pääkatkaisin pois päältä tai ota yhteyttä valtuutettuun sähköasentajaan.



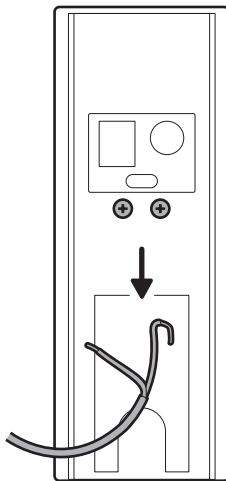
### 2.

Irrota ovikello kiinnikkeestä irrotustyökalun avulla.



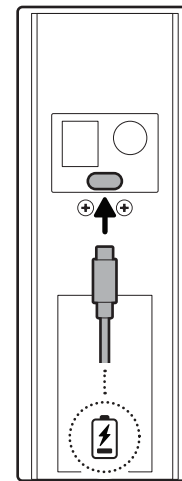
### 3.

Irrota kaikki ovikelloon kytketyt johdot.



### 4.

Lataa ovikello täyteen USB-C-kaapelilla (ei sisälly pakkaukseen).





[ring.com/contact](https://ring.com/contact)



[ring.com/help](https://ring.com/help)

Ring LLC 12515 Cerise Ave, Hawthorne, CA, 90250 USA

©2026 Ring LLC tai sen tytäryhtiöt. Ring ja kaikki siihen liittyvät merkit ovat Ring LLC:n tai sen tytäryhtiöiden tavaramerkkejä.

---