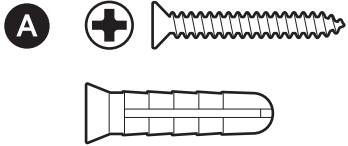
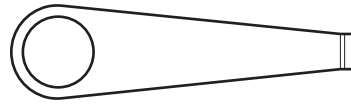


Hardware medfølger

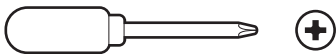


Medfølgende værktøj

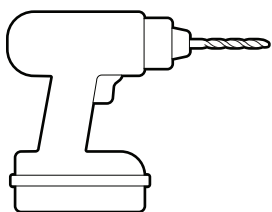


Afmonteringsværktøj

Nødvendigt værktøj



Stjerneskruetrækker



Bor med et 6 mm murborehoved (valgfrit)

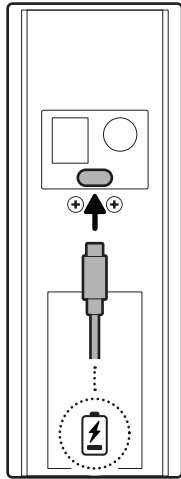
1.

Fjern beskyttelsesfolien.



2.

Oplad batteriet helt med et USB-C-kabel (ikke inkluderet).



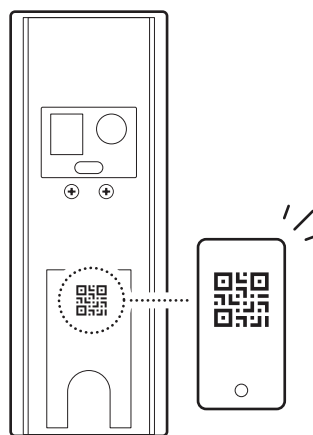
3.

Hent Ring-appen.



4.

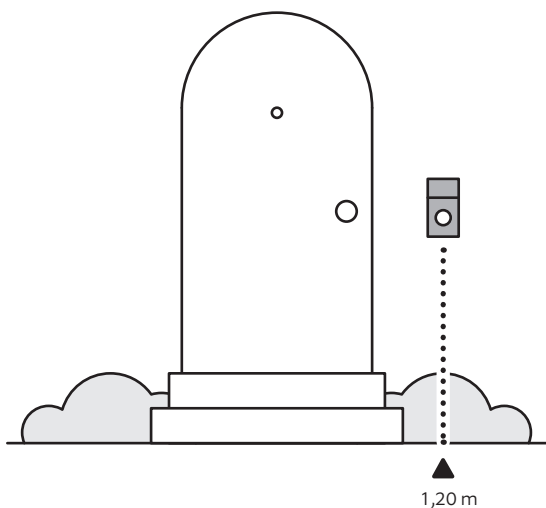
Scan QR-koden på din enhed.



Installation uden eksisterende ringeenhed

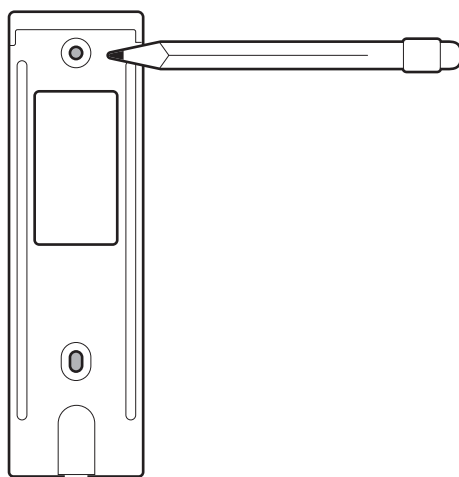
1.

Vælg en placering til din dørklokke.



2.

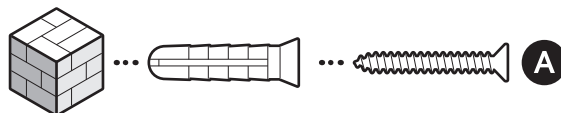
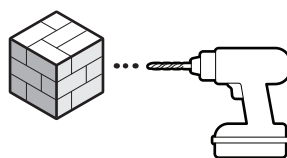
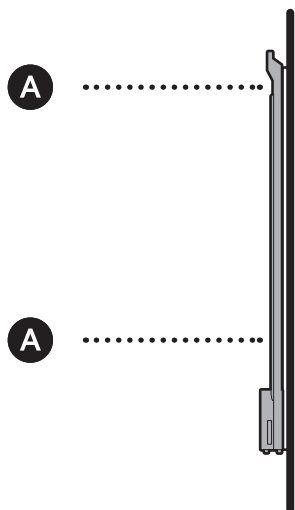
Brug monteringsbeslaget som skabelon til at markere skruehuller på væggen.



3.

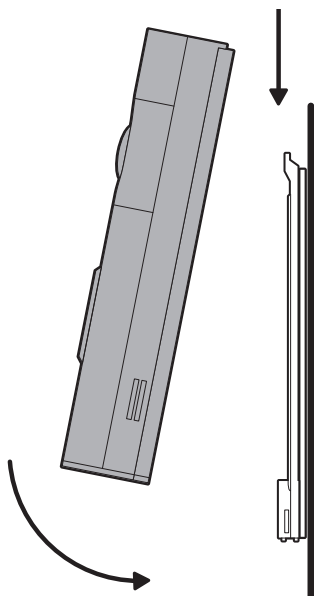
Monter monteringsbeslaget direkte på monteringsfladen med de skruer, der er inkluderet.

(Valgfrit) Hvis du monterer på stuk, mursten eller beton, skal du bruge et 6 mm murbor til at bore huller til de vægankre, der er inkluderet.



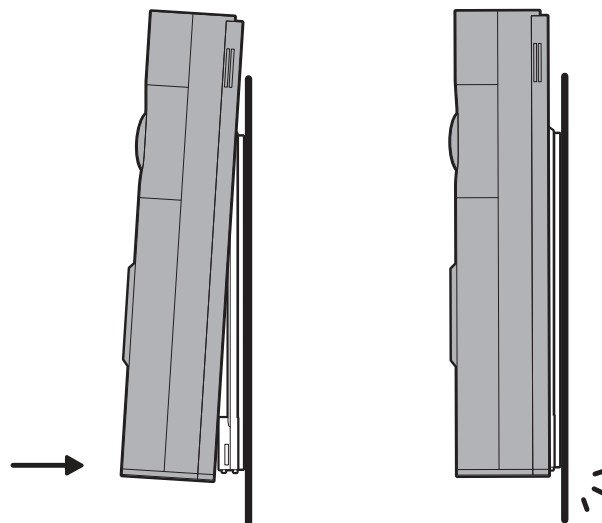
4.

Monter din dørklokke ved at hægte den på beslaget.



5.

Fastgør ved at trykke, indtil du hører et klik.



Montering med en eksisterende ringeenhed

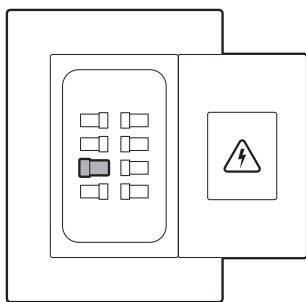
1.

Slå strømmen fra på afbryderen.

BEMÆRK: Hvis du er i tvivl om, hvilken afbryder du skal slå fra, så sluk for hovedafbryderen eller kontakt en elektriker.

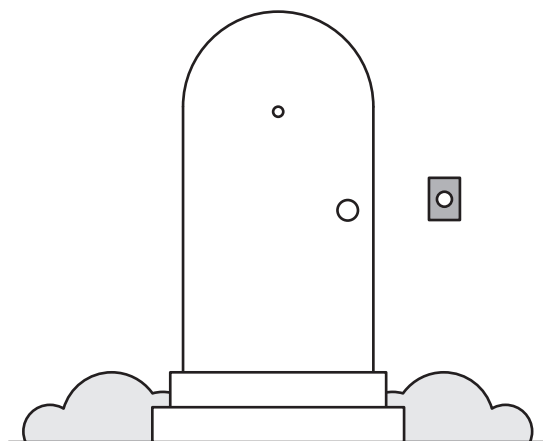


FORSIGTIG! Du arbejder med elektriske kabler under installationsprocessen. Hvis du støder på beskadigede eller farlige kabler, eller hvis du er usikker, utryg eller uerfaren, skal du kontakte en autoriseret elektriker. Slut ikke din Ring Video Doorbell til et samtaleanlæg med DC-strømforsyning.



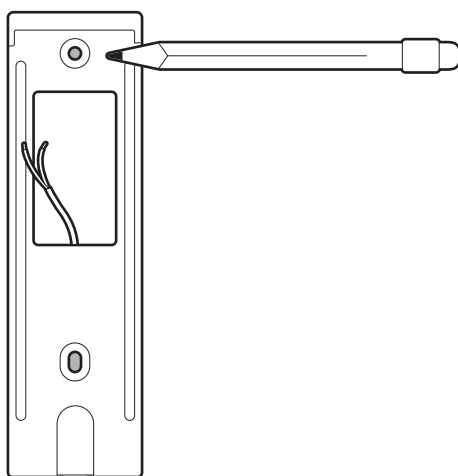
2.

Find din eksisterende dørklokke, og fjern den om nødvendigt.



3.

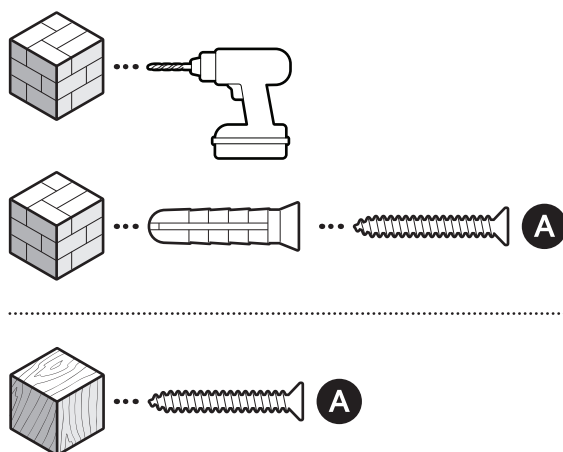
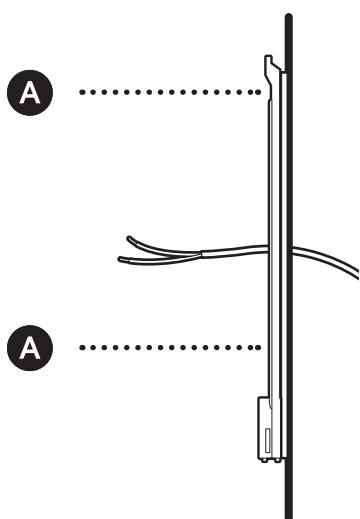
Brug monteringsbeslaget som skabelon til at markere skruehuller på væggen.



4.

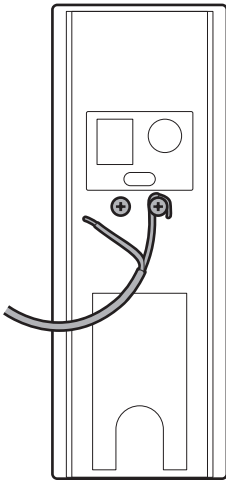
Montér monteringsbeslaget direkte over dørklokkekablerne med de skruer, der er inkluderet.

(Valgfrit) Hvis du monterer på stuk, mursten eller beton, skal du bruge et 6 mm murbor til at bore huller til de vægankre, der er inkluderet.



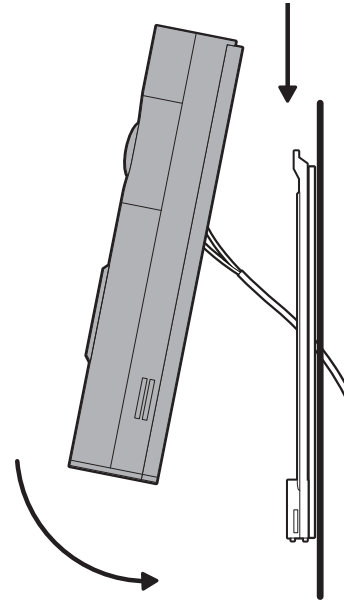
5.

Tilslut dørklokkekablerne til dørklokkens kabelterminaler.



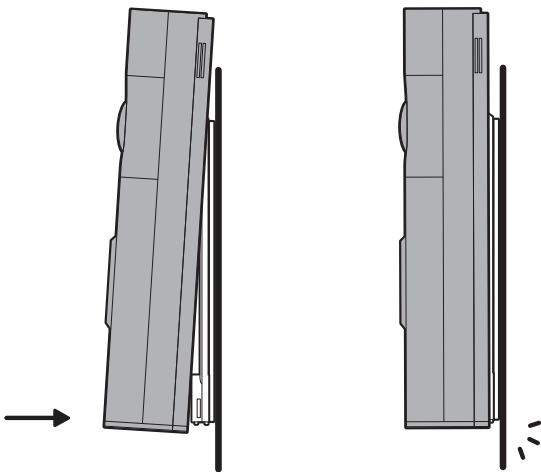
6.

Monter din dørklokke ved at hægte den på beslaget.



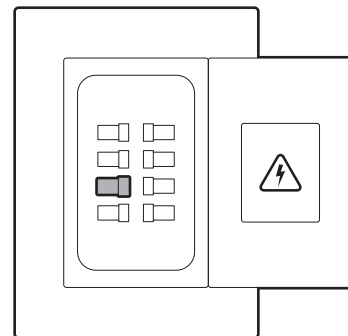
7.

Fastgør ved at trykke, indtil du hører et klik.



8.

Tænd for strømmen igen med afbryderen.

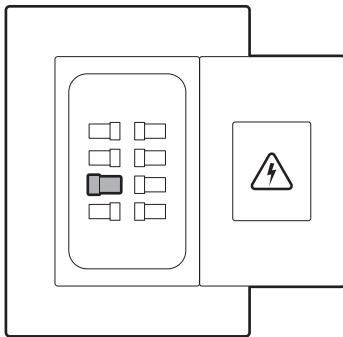


Opladning af din dørklokke

1.

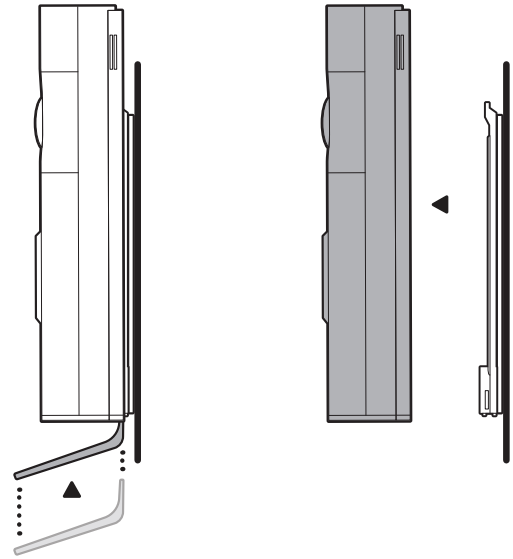
Hvis din dørklokke er tilsluttet en eksisterende ringeenhed, sluk for strømmen ved sikringsafbryderen.

BEMÆRK: Hvis du er i tvivl om, hvilken afbryder du skal slå fra, så sluk for hovedafbryderen eller kontakt en autoriseret elektriker.



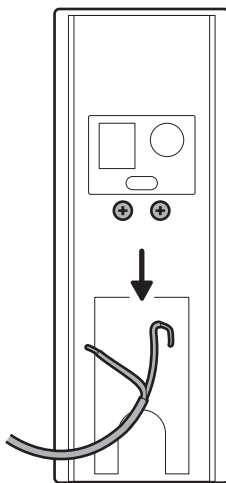
2.

Indsæt afmonteringsværktøjet for at frigøre din dørklokke fra dens beslag.



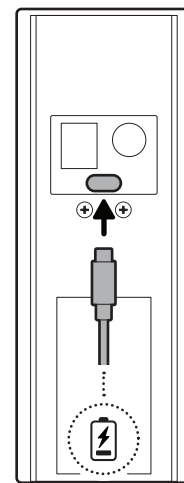
3.

Frakobl eventuelle kabler, der er tilsluttet dørklokken.



4.

Oplad din dørklokke helt med et USB-C-kabel (ikke inkluderet).



 ring.com/contact

 ring.com/help

Ring LLC 12515 Cerise Ave, Hawthorne, CA 90250 USA

©2026 Ring LLC eller dets datterselskaber. Ring og alle relaterede varemærker tilhører Ring LLC eller dets datterselskaber.
