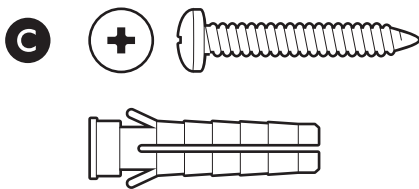
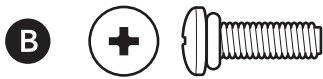
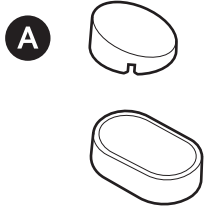


Im Lieferumfang enthaltenes Montagematerial



Abzweigdose



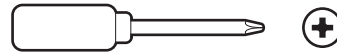
WARNUNG: Stromschlaggefahr. In Australien, Neuseeland und gegebenenfalls auch in anderen Ländern müssen die Installation und die Verkabelung von einer Fachkraft durchgeführt werden. Informieren Sie sich über die örtlichen Vorschriften und die geltenden Bauvorschriften, bevor Sie elektrische Arbeiten durchführen; Genehmigungen und/oder eine professionelle Installation können gesetzlich vorgeschrieben sein.

ACHTUNG: Brandgefahr. Nicht in der Nähe von brennbaren oder entflammenden Oberflächen installieren. Das Kit zur Festverdrahtung muss an einer Wand oder einer Dachtraufe installiert werden.

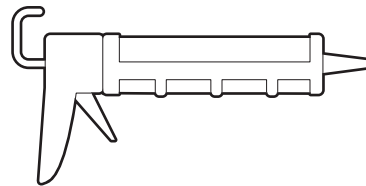
Bevor Sie mit der Montage des Kits zur Festverdrahtung beginnen, stellen Sie sicher, dass Sie die geltenden Sicherheitsnormen einhalten.

- Schalten Sie vor der Installation die Stromzufuhr am Verteilerkasten ab.
- Überprüfen Sie, ob die Versorgungsspannung korrekt ist. Schließen Sie das Produkt an eine Stromquelle mit 100 bis 240 V AC und 50/60 Hz an.
- Der Erdungsleiter muss an das Produkt angeschlossen werden. NICHT INSTALLIEREN, wenn keine funktionierende Erdungsleitung vorhanden ist.
- Schließen Sie dieses Produkt nicht an einen Dimmer oder eine Zeitschaltuhr an.

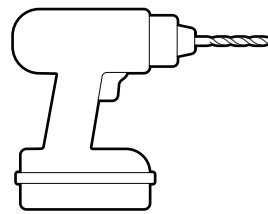
Benötigte Werkzeuge



Kreuzschlitzschraubendreher



Kartuschenpistole

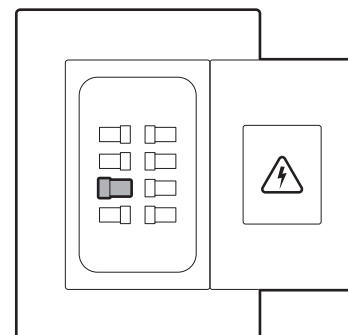


Bohrmaschine mit 6-mm-Steinbohrer (optional)

1.

Schalten Sie den Strom am Sicherungskasten aus.

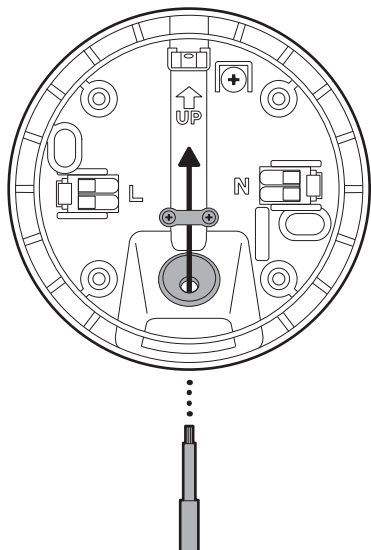
Hinweis: Wenn Ihr Stromversorgungssystem als OVC III klassifiziert ist, überprüfen Sie den Verteiler des Gebäudes, z. B. ob die Schalttafel über einen installierten Überspannungsschutz verfügt. Stellen Sie sicher, dass es sich beim Überspannungsschutz um einen gemäß IEC 61051-2 zertifizierten Überspannungsschutz handelt, um die Hauptspannung auf Überspannungskategorie II (2.500 V oder niedriger) zu reduzieren, bevor Sie die Wechselstromeingänge anschließen. Wenn es keinen Überspannungsschutz gibt, installieren Sie das Kit zur Festverdrahtung nicht ohne einen solchen.



2.

Führen Sie den Draht durch die Tülle.

Hinweis: Verwenden Sie mindestens ein rundes 3-adriges 18AWG-Kabel mit einem Außendurchmesser von 6–7 mm und einem Aderdurchmesser von 0,75–1 mm.

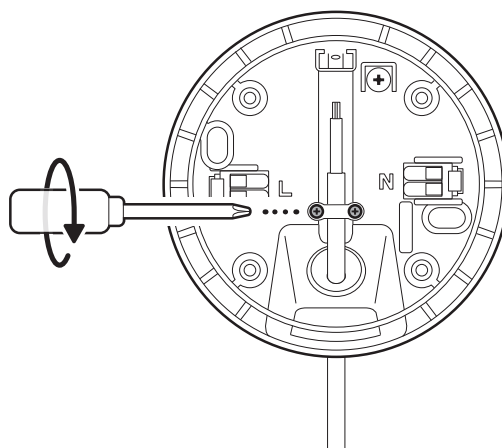


3.

Ziehen Sie die Schrauben zur Kabelfixierung fest.

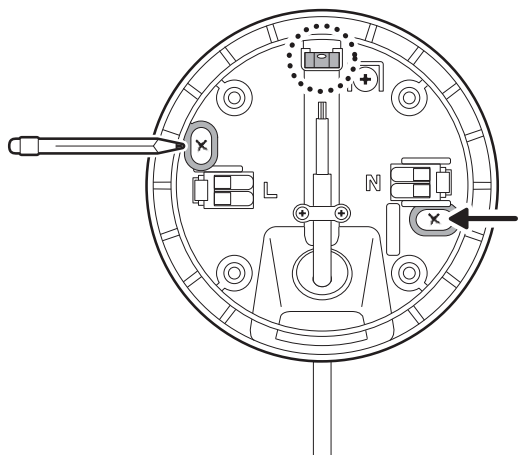


WARNUNG: Die Andruckplatte sollte sich über der Kabelisolierung und nicht über den einzelnen Drähten befinden.



4.

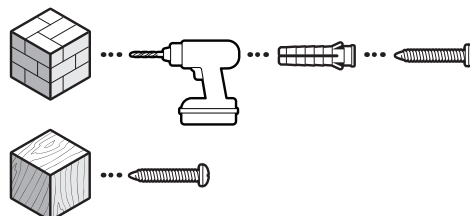
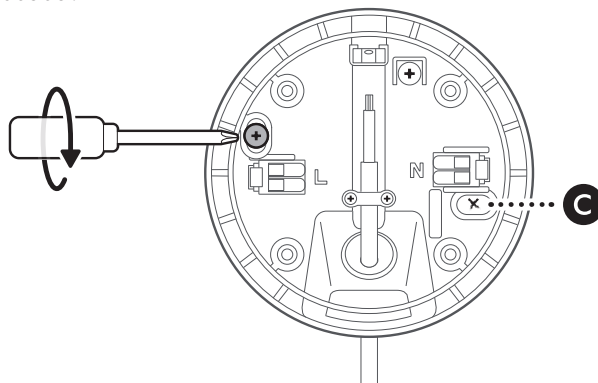
Verwenden Sie die Wasserwaage und markieren Sie die Schraubenlöcher.



5.

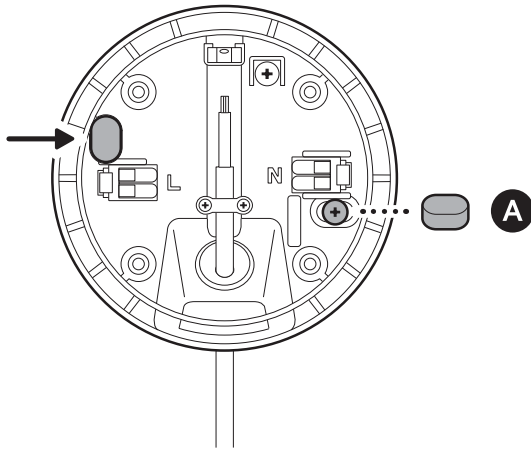
Montieren Sie die Abzweigdose.

Bohren Sie bei der Montage auf Putz, Ziegelstein oder Beton mit einem 6 mm dicken Steinbohrer Löcher für die enthaltenen Wanddübel.

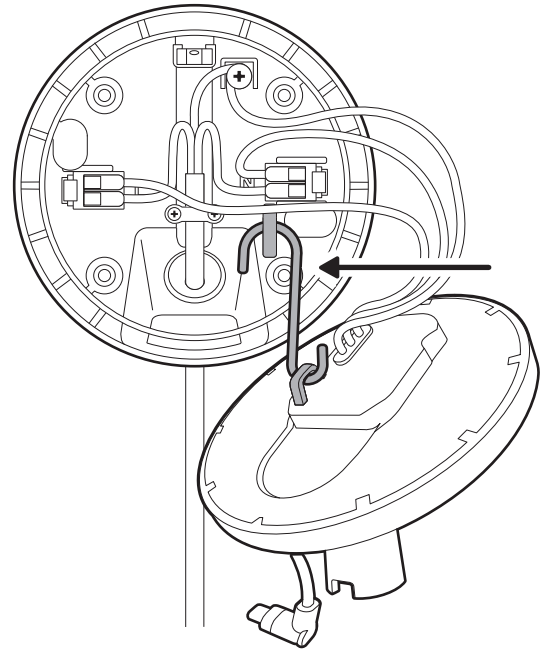


6.

Decken Sie die Schrauben mit den Gummikappen ab.

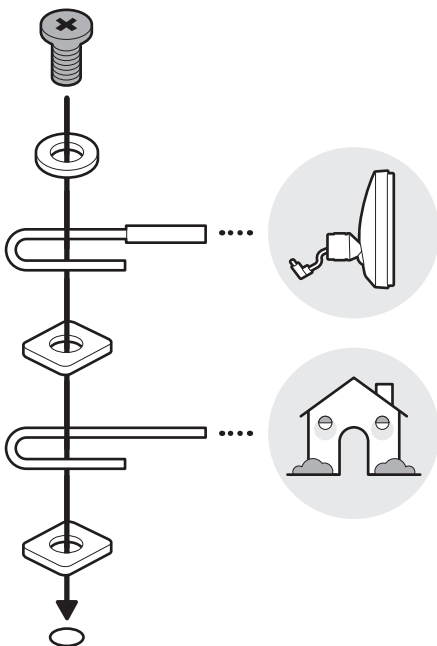


Optional: Verwenden Sie die eingebauten Haken, um den S-Haken einzuhängen.

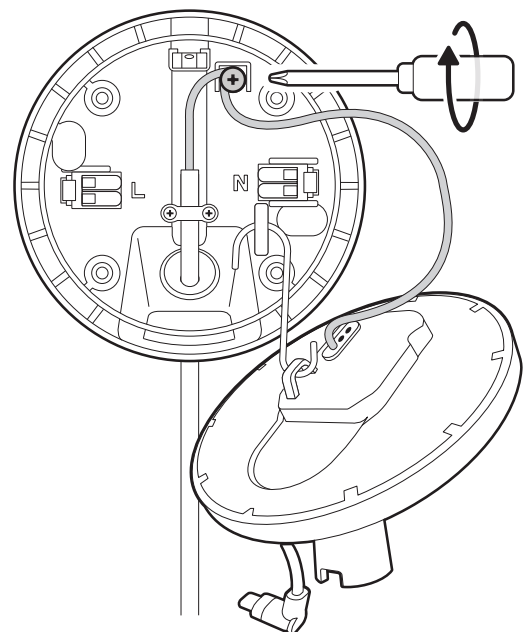


7.

Schließen Sie die Drähte an.



Ziehen Sie die Erdungsschraube mit einem Drehmoment von mindestens 0,4 Nm an.

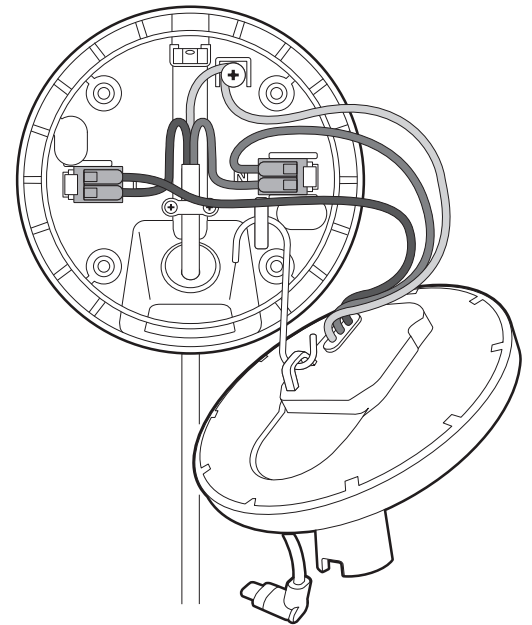


Schließen Sie den braunen (L) und den blauen (N) Draht an.

Hinweis: Falls jemals Kabel entfernt werden müssen, entfernen Sie zuerst den braunen (L) und den blauen (N) Draht. Entfernen Sie dann den gelben Draht zur Erdnung der Halterung sowie den Schutzleiterdraht des Netzkabels.

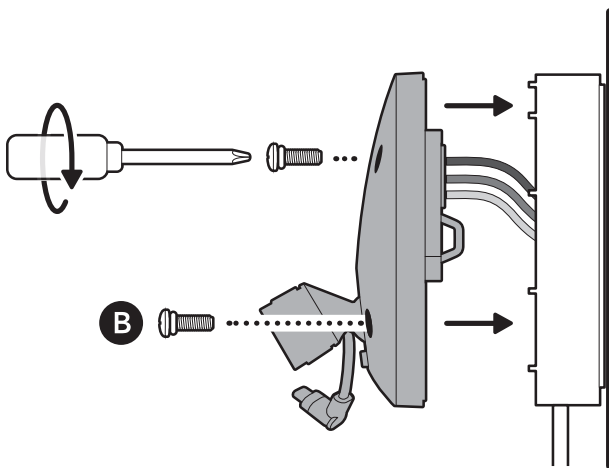


WARNUNG: Bitte beachten Sie die in Ihrem Land geltenden Vorschriften für Elektroinstallationen. Je nach Baujahr des Gebäudes stimmen die Kabel möglicherweise nicht mit den unten gezeigten Farben überein. Bitte wenden Sie sich an eine qualifizierte Elektrofachkraft in Ihrer Nähe, wenn Sie sich bei der Montage oder Demontage unsicher oder unwohl fühlen.



8.

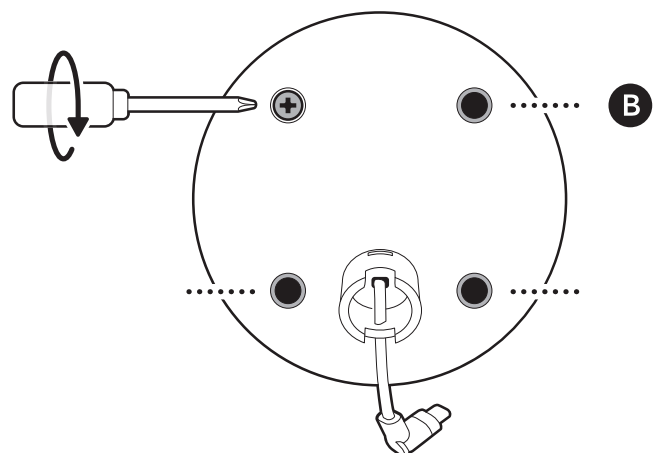
Verstauen Sie die Kabel und montieren Sie die verdrahtete Halterung.



9.

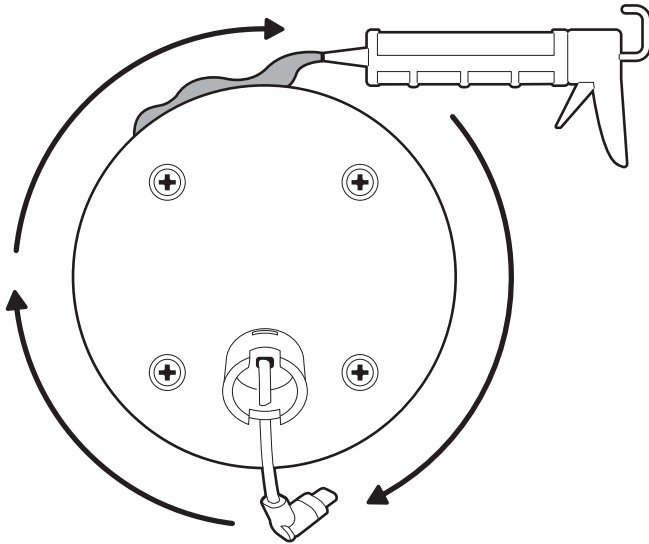
Ziehen Sie die Schrauben so weit fest, dass alles vollständig abgedichtet ist.

Ziehen Sie dann die Schrauben der Kabelhalterung fest an, bis die Schaumstoffbeschichtung die Anschlussdose vollständig abdichtet, um das Eindringen von Wasser zu verhindern. (1,37–1,47 Nm Drehmoment)



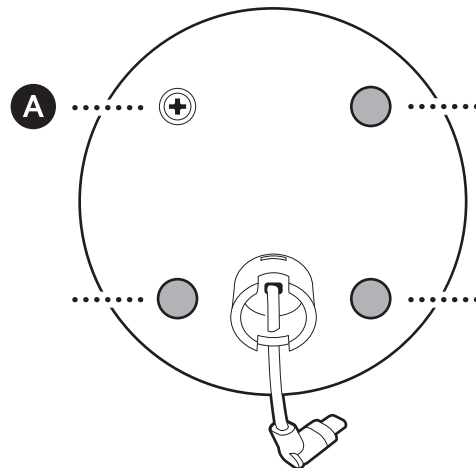
10.

Tragen Sie außen um die Kontaktstelle zwischen der verdrahteten Halterung und der Wand eine Silikondichtmasse oder einen anderen Dichtstoff auf, damit kein Wasser in die Abzweigdose eintreten kann.



11.

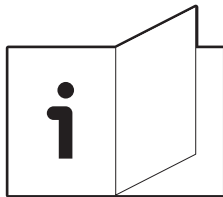
Setzen Sie die kosmetischen Verschlussstopfen auf die Schrauben.



Installation der Kamera

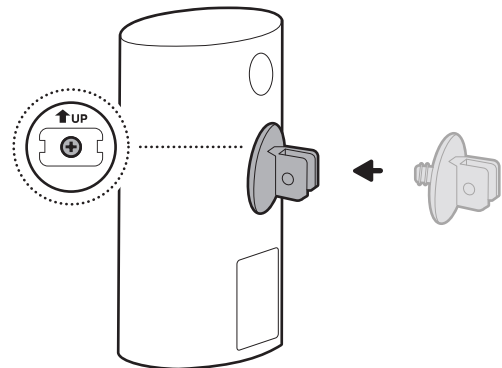
1.

Schauen Sie in der Einrichtungsanleitung Ihrer Kamera nach, um die Original-Halterung und die Gummikappe zu entfernen.



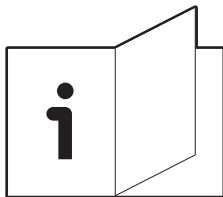
2.

Ziehen Sie das mitgelieferte Sechskantverbindungsstück an der Rückseite der Kamera fest und achten Sie darauf, dass der Pfeil „UP“ nach oben zeigt.



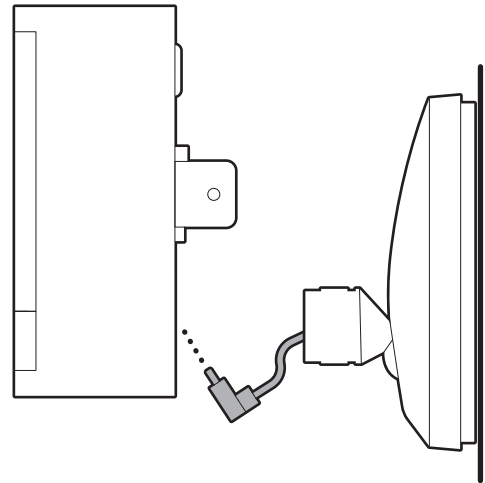
3.

Schauen Sie in der Einrichtungsanleitung Ihrer Kamera nach, um bei Bedarf den Gummistopfen aus dem Netzanschluss der Kamera zu entfernen.



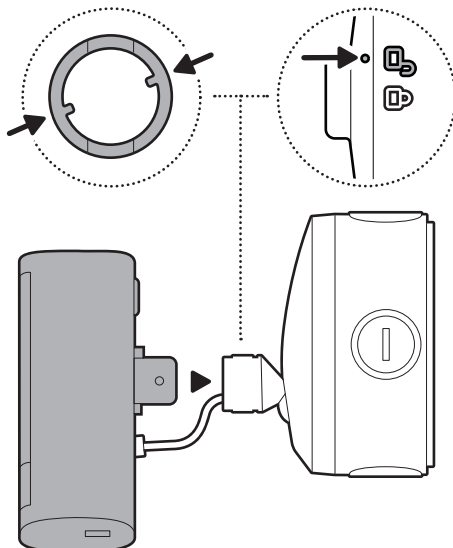
4.

Stecken Sie das USB-C-Kabel der Halterung zur Festverdrahtung in die Kamera und achten Sie darauf, dass es vollständig eingesteckt ist.



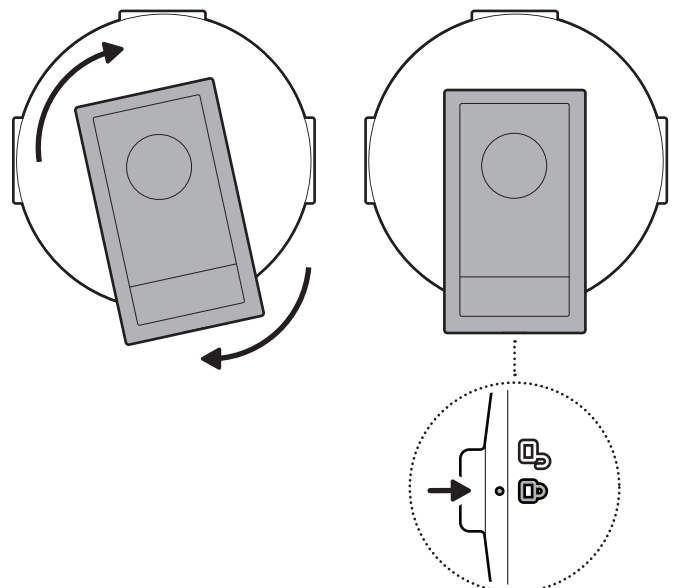
5.

Richten Sie die Verriegelungsmarkierungen am Sechskantverbindungsstück und der Halterung zur Festverdrahtung aus und stecken Sie sie zusammen.



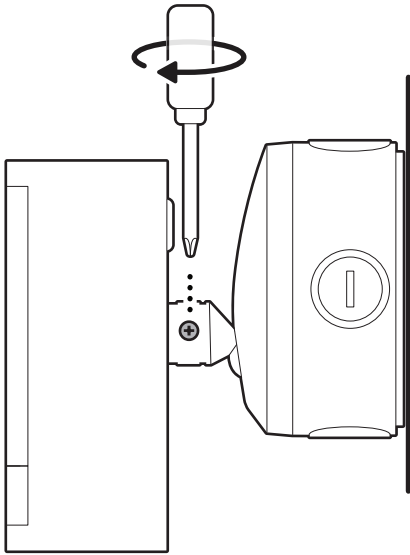
6.

Drehen Sie die Kamera, bis sie einrastet.



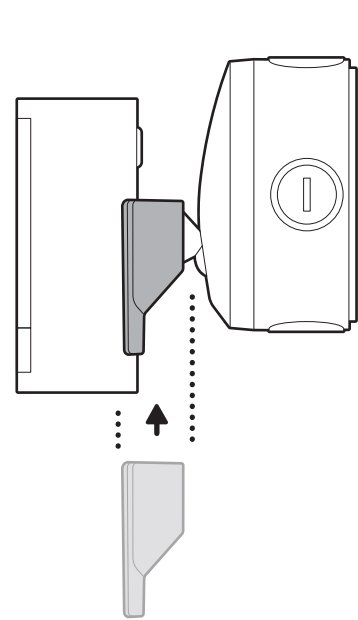
7.

Ziehen Sie die Sicherheitsschraube an.



8.

Bringen Sie die dekorative Abdeckung der Kamera an, indem Sie sie schieben, bis sie hörbar einrastet.

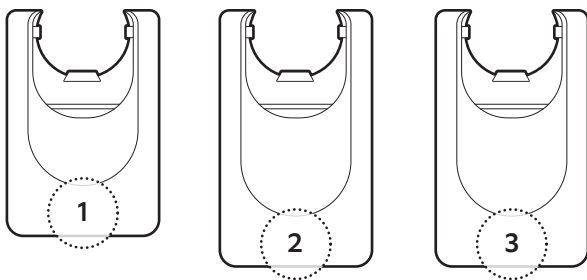


9.

Verwenden Sie bei der Montage der Outdoor Cam Plus die dekorative Abdeckung 1.

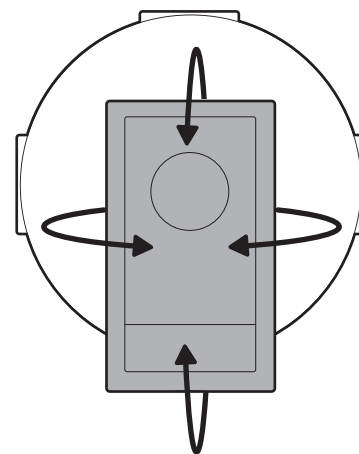
Verwenden Sie bei der Montage der Outdoor Cam Pro die dekorative Abdeckung 2.

Verwenden Sie bei der Montage der Spotlight Cam Pro (2. Gen.) die dekorative Abdeckung 3.



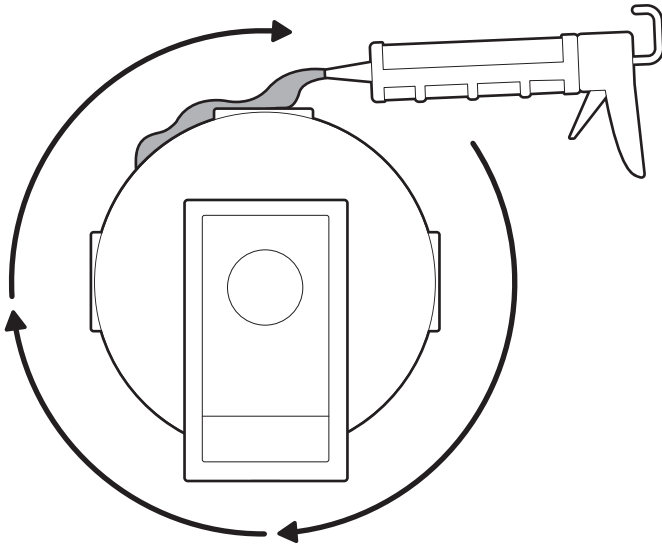

10.

Passen Sie bei Bedarf die Position der Kamera an.



11.

Sie müssen geeignetes Silikon oder eine Dichtungsmasse um die vorgestanzten Öffnungen der Abzweigdose, zwischen Abzweigdose und Montageabdeckung sowie zwischen Abzweigdose und Montagefläche auftragen, um etwaige Lücken abzudichten.

 ring.com/contact ring.com/help

Ring LLC 12515 Cerise Ave, Hawthorne, CA, 90250 USA

Ring LLC / Amazon EU S.à.r.l., 38 Avenue John F. Kennedy, L-1855 Luxembourg / Amazon UK, 1 Principal Place, Worship Street, London, EC2A 2FA, United Kingdom

アマゾンジャパン合同会社〒153-0064 東京都目黒区下目黒1-8-1

شركة Ring LLC طريق سيريس مينى 12515 مدينة هاوثورن، كاليفورنيا، 90250، الولايات المتحدة الأمريكية.
©2025 Ring LLC or its affiliates. Ring and all related marks are trademarks of Ring LLC or its affiliates.

©2025 Ring LLC又はその関連会社。Ring及びこれらに関するすべての商標は、Ring LLC又はその関連会社の商標です。

