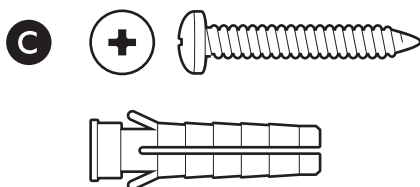
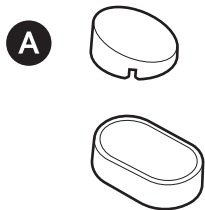
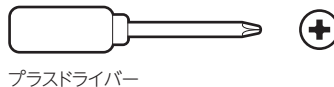


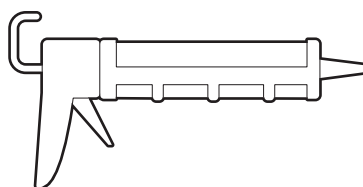
## 取り付け部品



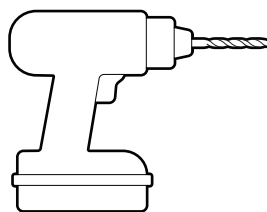
## 必要なツール



プラスドライバー



コーキングガン



6mm (1/4インチ) の石材用ドリルビットを装着したドリルドライバー (オプション)

## ジャンクションボックス



**\*警告\*** 感電のおそれがあります。日本やオーストラリア、ニュージーランドでは、電気工事士の有資格者が設置や配線作業を行う必要があり、他の国でも同様の対応が求められる場合があります。

**\*注意\*** 火災のおそれがあります。可燃物や引火性のある面には設置しないでください。カメラ用有線接続キットは、壁面または軒下に設置する必要があります。

カメラ用有線接続キットを設置する前に、安全基準に従っていることを確認してから適切に作業を実施してください。

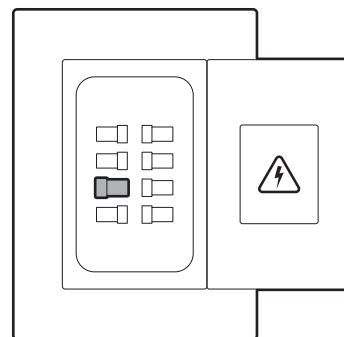
ブレーカーで電源を切ってから、設置作業を行ってください。供給電圧が適切であることを確認してください。製品はAC100~240V 50/60Hzの電源に接続してください。

本製品を設置する際には、必ずアース線を接続してください。適切に接地できない場所では、設置作業を行わないでください。本製品を調光スイッチやタイマーに接続しないでください。

## 1.

ブレーカーで電源を切ります。

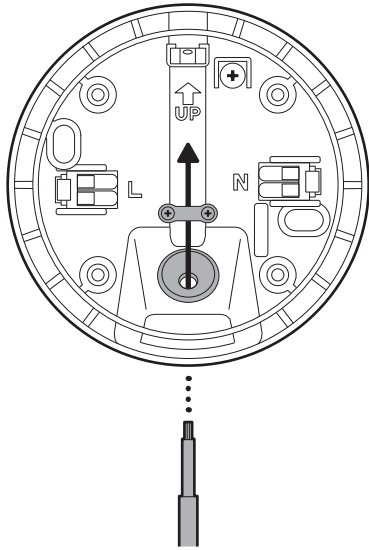
電源システムが過電圧カテゴリⅢ (OVⅢ) に分類される場合は、建物の分電盤や防爆型制御盤に配線用遮断器やサージ防護器 (避雷器) が取り付けられているかを確認してください。また、配線用遮断器・サージ防護器 (避雷器) が安全規格IEC 61051-2の認証を取得しており、主電源の過渡電圧を過電圧カテゴリⅡ (2500Vpk以下) に低減するものであるかを確認したうえで、すべての交流入力端子に接続してください。配線用遮断器やサージ防護器 (避雷器) がない場合は、カメラ用有線接続キットを設置しないでください。



## 2.

配線をグロメットに通します。

注: 外径6~7mm、コア径0.75~1mmの18AWG以上の丸形3芯ケーブルを使用してください。

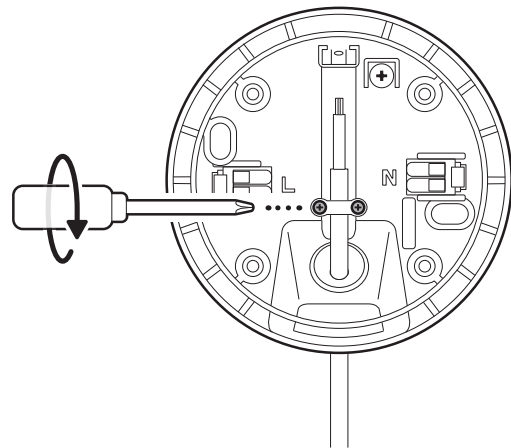


## 3.

配線固定用のネジを締めます。

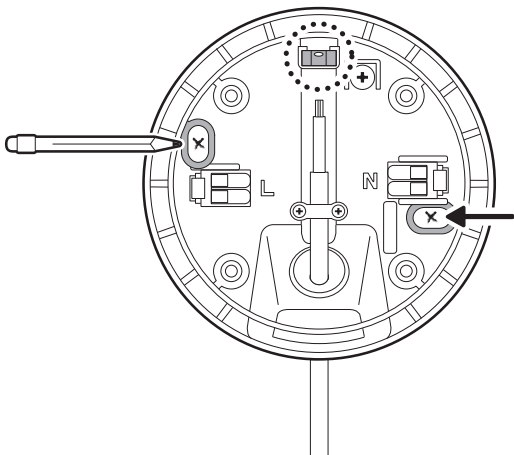


\*警告: \* 押え板でケーブルのシース (外部被覆) を押さえるようにしてネジを締めてください。電線を直接押さえつけないように注意してください。



## 4.

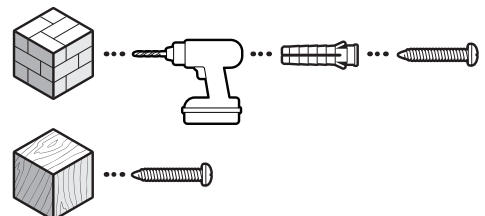
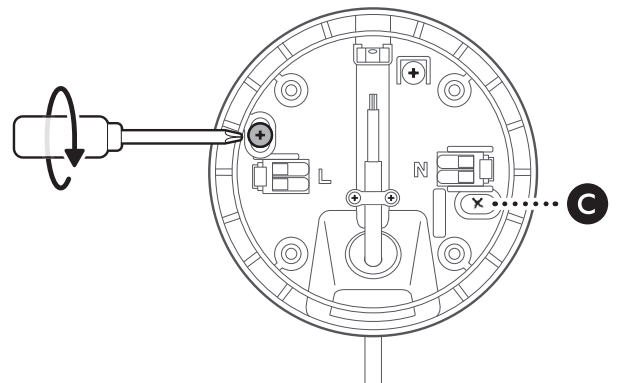
水平器でネジ穴の位置を正確に決め、印を付けます。



## 5.

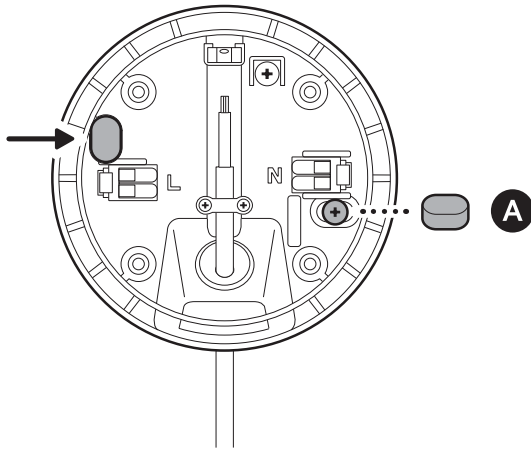
ジャンクションボックスを取り付けます。

漆喰やレンガ、コンクリートなどの硬い表面に設置する場合は、6mm (1/4インチ) の石材用ドリルビットを使用して壁に穴を開け、付属の壁面用アンカーを差し込みます。

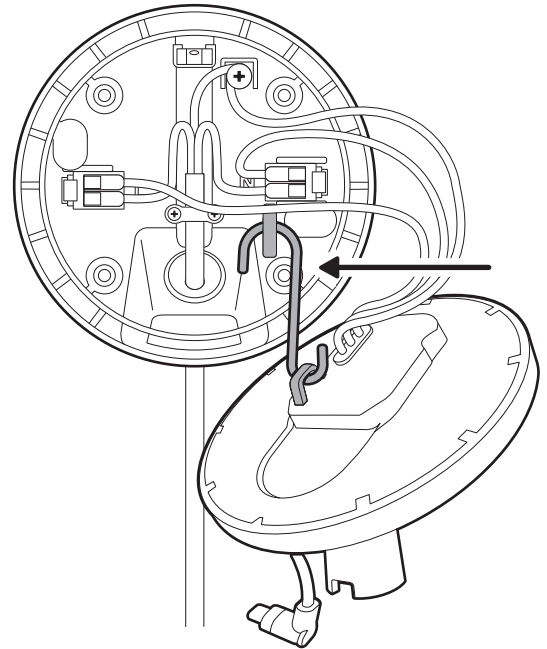


## 6.

ネジにゴムキャップを取り付けます。

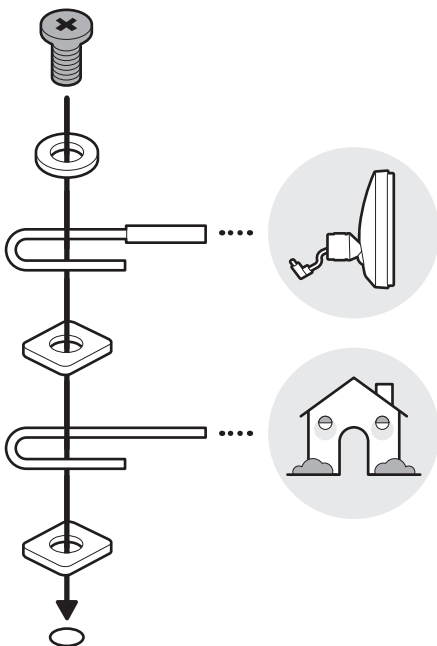


オプション: S字フックを埋め込みフックに引っ掛けることもできます。

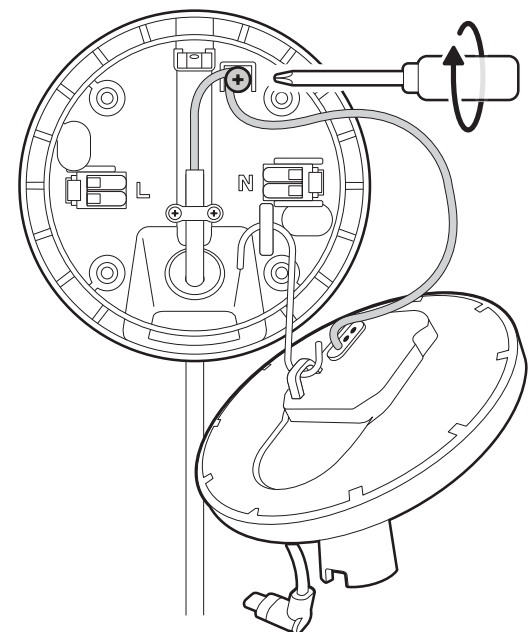


## 7.

配線を接続します。



締付トルク0.4N/m以上でアース端子のネジを締めます。

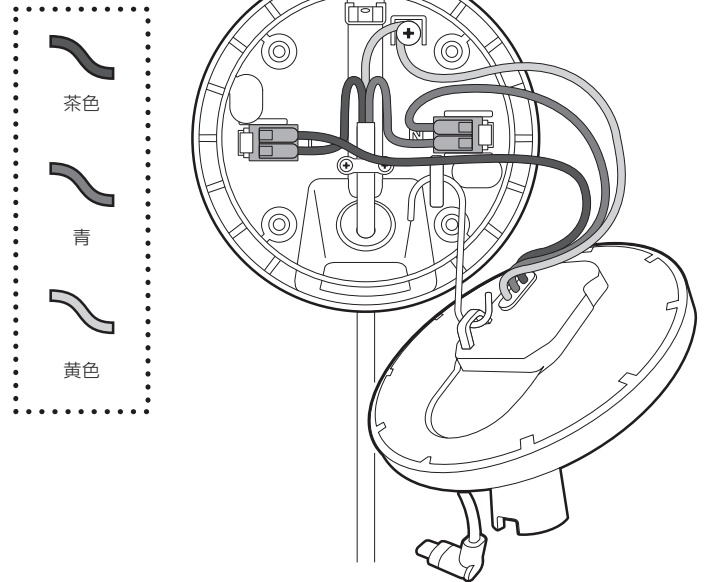


茶色 (L) と青色 (N) のケーブルを接続します。

**注:** ケーブルの取り外しが必要になった場合は、茶色 (L) と青色 (N) のケーブルを取り外します。次に、黄色い配線とアース線を取り外します (等電位ボンディングを施すために用いる導体/保護接地導体)。

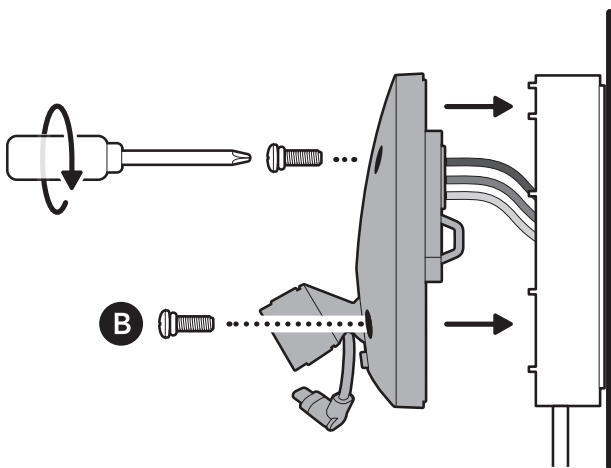


**\*警告\*:** お住まいの国の電気工事規定に従って適切に作業を実施してください。ご自宅の築年数により、年数により、配線が以下に示す色とは異なる場合があります。ご自身での設置や取り外し作業に不安を感じられる場合は、お近くの電気工事士の有資格者にご相談ください。



## 8.

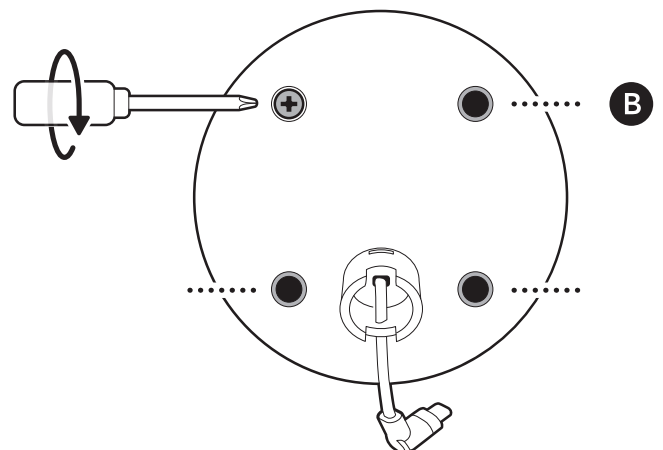
配線を収納して、有線取付台を取り付けます。



## 9.

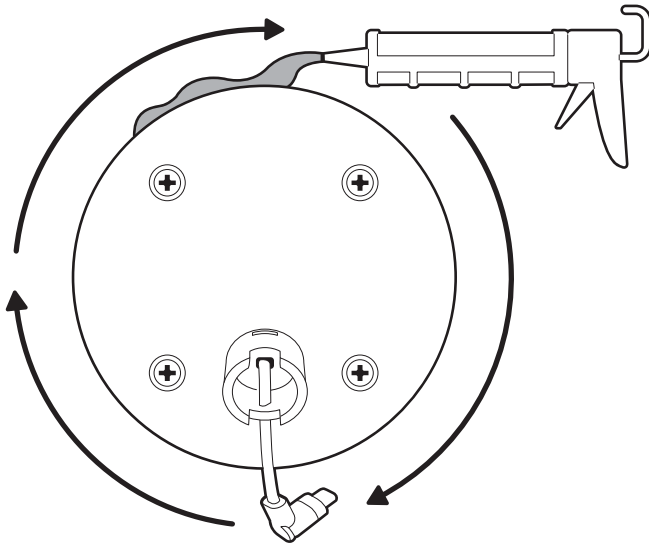
隙間ができないようにネジをしっかりと締めます。

次に、有線取付台とジャンクションボックスの接合部分に隙間が生じないように、ネジをしっかりと締めることで、水の侵入を防ぎます。(締付トルク1.37~1.47N/m)



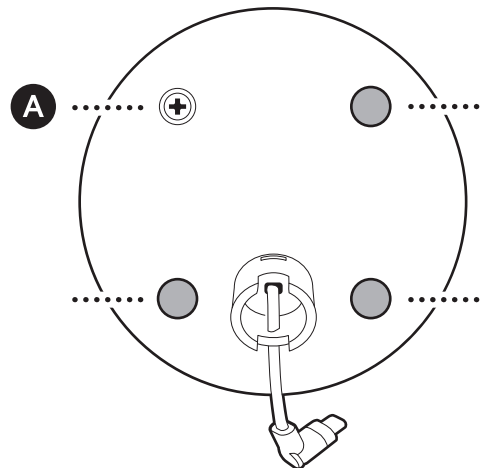
## 10.

ジャンクションボックス内への水の侵入を防ぐために、有線取付台と壁面の接合部に防水性のあるシリコン系のコーキング剤またはシーリング剤を使用します。



## 11.

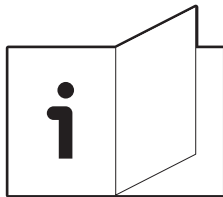
ネジ頭用化粧キャップを取り付けます。



## カメラの設置

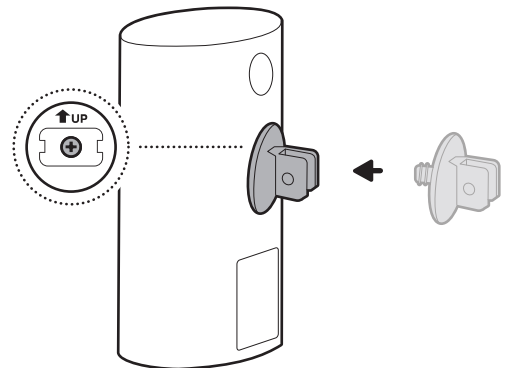
## 1.

カメラのセットアップガイドを参照して、カメラに元々付属していたマウントとゴムキャップを取り外します。



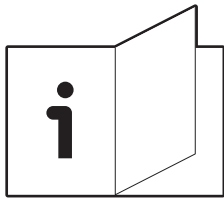
## 2.

[UP]矢印が上向きになるように、カメラの背面に付属の六角ジョイントをしっかりと取り付けます。



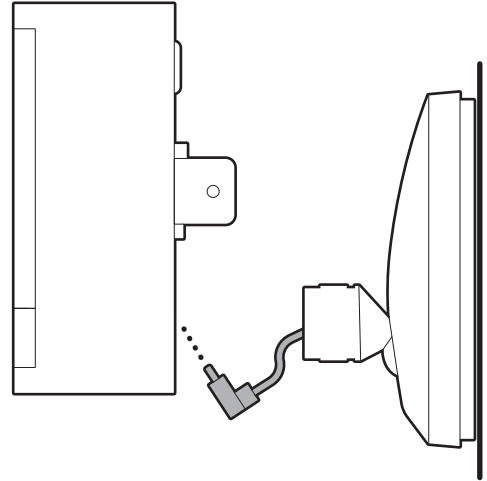
## 3.

必要に応じて、カメラの電源ポートからゴム製プラグを取り外します。取り外しの際は、カメラのセットアップガイドを参照してください。



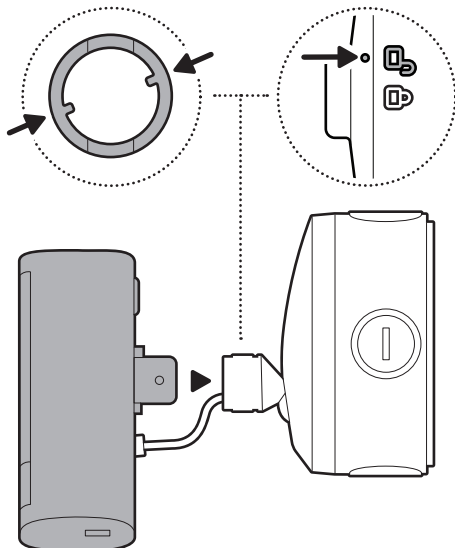
## 4.

有線マウントから出ているUSB-Cケーブルをカメラに差し込み、しっかりと挿入されているか確認します。



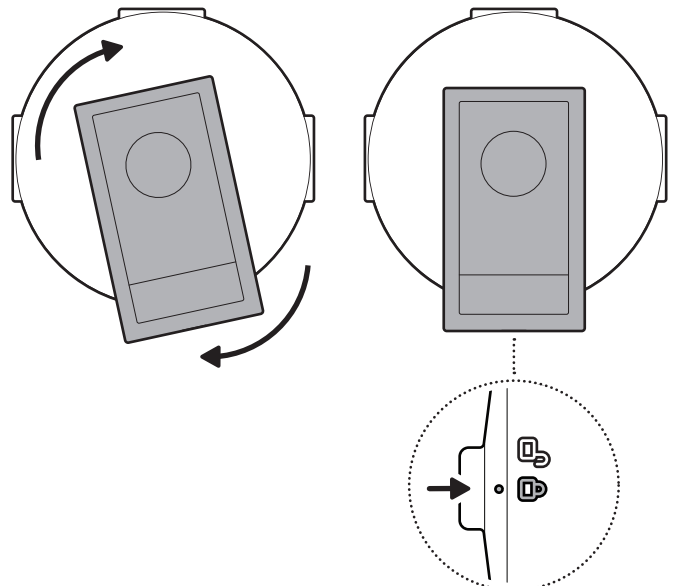
## 5.

六角ジョイントと有線マウントのロックインジケーターとの位置を合わせ、カメラをマウントに差し込みます。



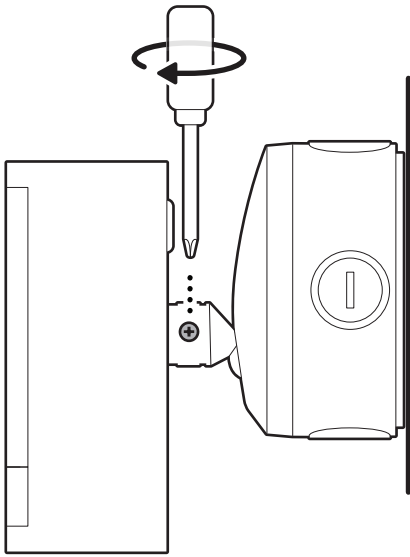
## 6.

カメラが所定の位置にロックされるまで回します。



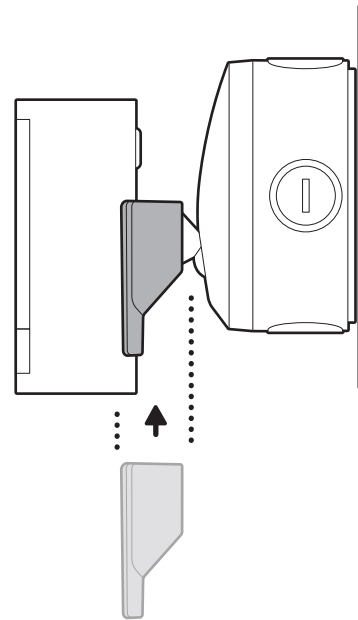
7.

安全ネジを締めます。



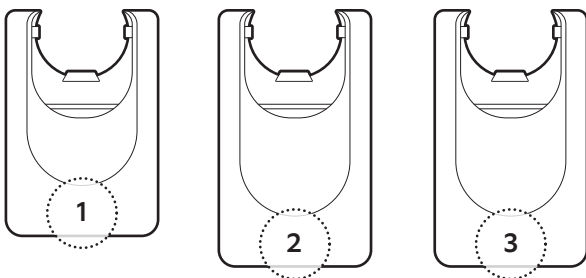
8.

カメラのカバーをカチッと音がするまでスライドさせて取り付けます。



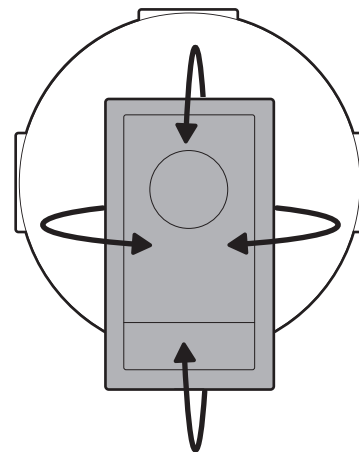
9.

Outdoor Cam Plusを取り付ける場合は、カバー1を使用します。  
Outdoor Cam Proを取り付ける場合は、カバー2を使用します。  
Spotlight Cam Pro (第2世代)を取り付ける場合は、カバー3を使用します。



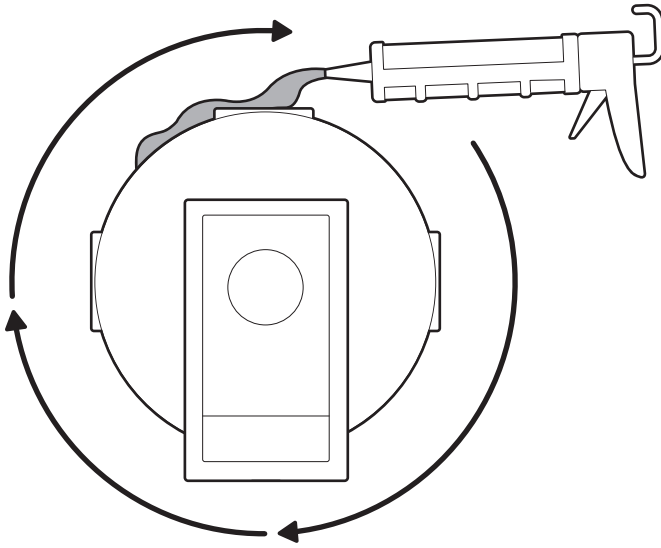
10.

必要に応じて、カメラの位置を調整します。



## 11.

ジャンクションボックスの各箇所（ロックアウトの周囲、ジャンクションボックスとカバーマウント/取り付け面の隙間）に適切なシリコンまたはコーキング材を塗布してボックスを密閉します。この作業は必ず行ってください。



[ring.com/contact](https://ring.com/contact)



[ring.com/help](https://ring.com/help)

Ring LLC 12515 Cerise Ave, Hawthorne, CA, 90250 USA

Ring LLC / Amazon EU S.à.r.l., 38 Avenue John F. Kennedy, L-1855 Luxembourg / Amazon UK, 1 Principal Place, Worship Street, London, EC2A 2FA, United Kingdom

アマゾンジャパン合同会社〒153-0064 東京都目黒区下目黒1-8-1

شركة Ring LLC طريق سيريس مينى 12515 مدينة هاوثورن، كاليفورنيا، 90250، الولايات المتحدة الأمريكية.  
©2025 Ring LLC or its affiliates. Ring and all related marks are trademarks of Ring LLC or its affiliates.

©2025 Ring LLC又はその関連会社。Ring及びこれらに関するすべての商標は、Ring LLC又はその関連会社の商標です。

