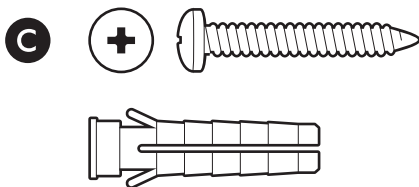
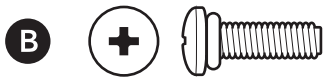
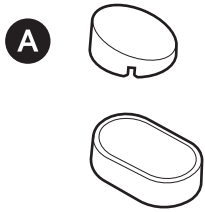


## Materiale per l'installazione incluso



## Scatola di giunzione



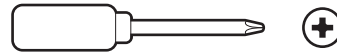
**AVVISO: pericolo di scosse elettriche. In Australia e Nuova Zelanda, l'installazione e il cablaggio devono essere eseguiti da un elettricista autorizzato; lo stesso potrebbe essere necessario anche in altri Paesi. Fare riferimento alle leggi locali e alle normative edilizie prima di eseguire lavori elettrici; per legge potrebbero essere richiesti permessi e/o installazioni professionali.**

**ATTENZIONE: pericolo di incendio. Non installare in prossimità di superfici combustibili o infiammabili. Il kit di cablaggio deve essere montato a parete o su una grondaia.**

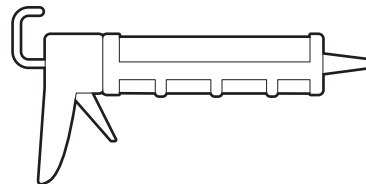
Prima di iniziare a installare il kit di cablaggio, assicurarsi di rispettare gli standard dei codici di sicurezza.

- Spegnerne il quadro elettrico prima dell'installazione.
- Verificare che la tensione di alimentazione sia corretta. Collegare il prodotto a una fonte di alimentazione da 100 a 240 VAC, 50/60 Hz.
- La messa a terra deve essere collegata al prodotto. **NON INSTALLARE** se non è disponibile una messa a terra funzionante.
- Non collegare il prodotto a un interruttore dimmer o a un timer.

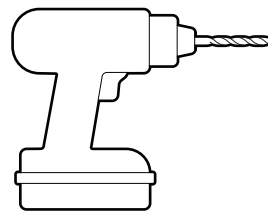
## Strumenti richiesti



Cacciavite con punta a croce



Pistola sigillante

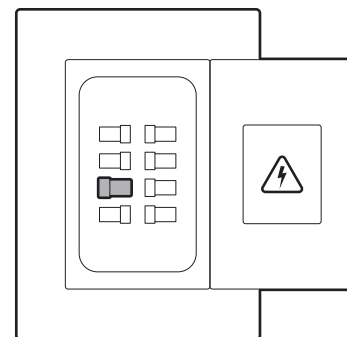


Trapano con punta per muratura da 6 mm (facoltativo)

## 1.

Interrompere l'alimentazione dal quadro elettrico.

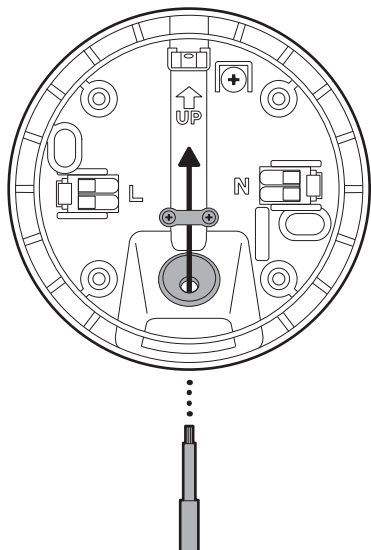
**Nota:** se il sistema di alimentazione è classificato come OVC III, controllare il quadro elettrico dell'edificio e verificare che siano stati installati dei limitatori di sovratensione nel pannello di commutazione. Assicurarsi che il limitatore di sovratensione abbia la certificazione IEC 61051-2 per ridurre la tensione transitoria principale alla categoria di sovratensione II (2500 Vpk o inferiore) prima di effettuare il collegamento a tutti gli ingressi AC. In assenza di un limitatore di sovratensione, non installare il kit di cablaggio.



2.

Far passare il cavo attraverso il passacavo.

**Nota:** utilizzare un cavo tondo a 3 poli 18AWG o superiore con un diametro esterno di 6-7 mm e un diametro dei poli di 0,75-1 mm.

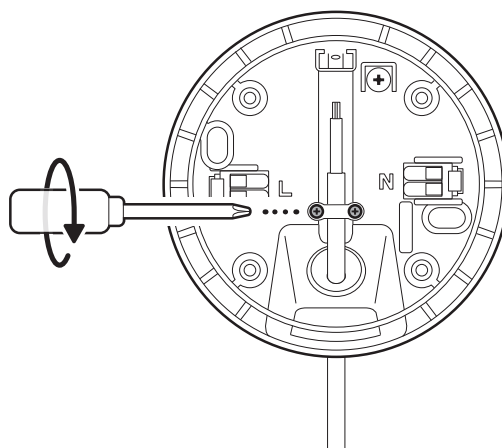


3.

Serrare le viti di fissaggio del cavo.

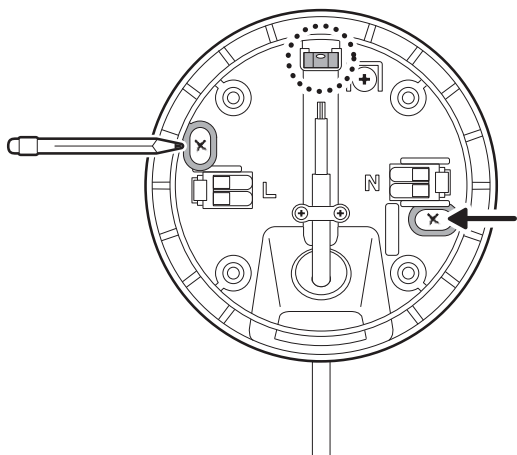


**ATTENZIONE:** la piastra a pressione deve essere posta sopra l'isolamento del cavo e non sopra i singoli fili.



4.

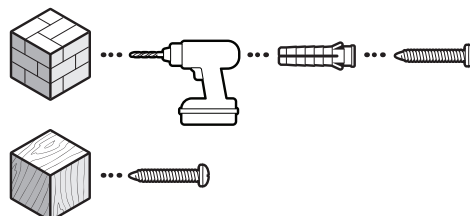
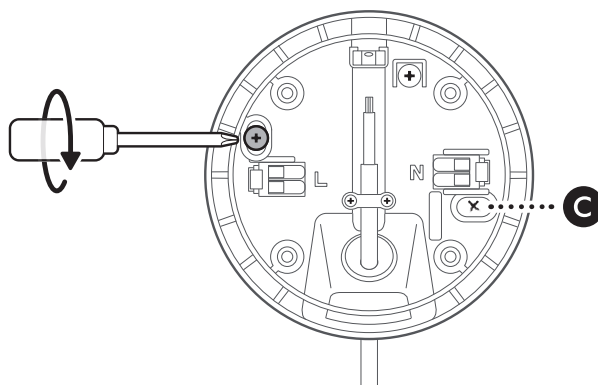
Praticare dei fori per viti livellati e contrassegnati.



5.

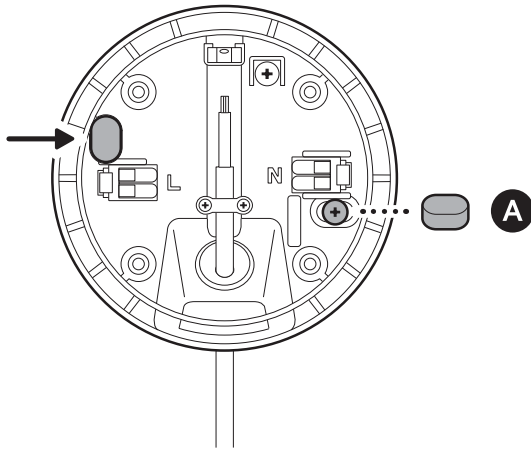
Montare la scatola di derivazione.

Per superfici in stucco, mattoni o cemento, utilizzare una punta da trapano per muratura da 6 mm per praticare i fori per i tasselli forniti a corredo.

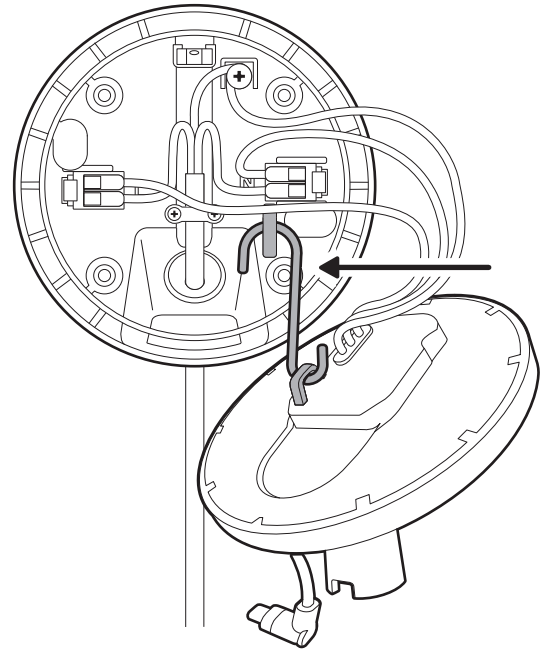


6.

Coprire le viti con i tappi in gomma.

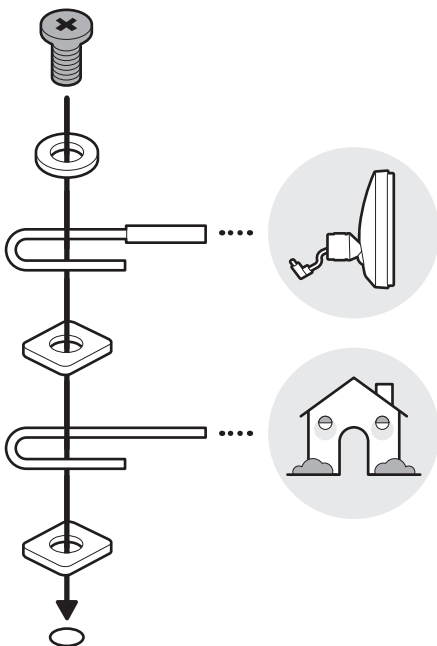


Opzionale: utilizzare i ganci in dotazione per tenere fermo il gancio a S.

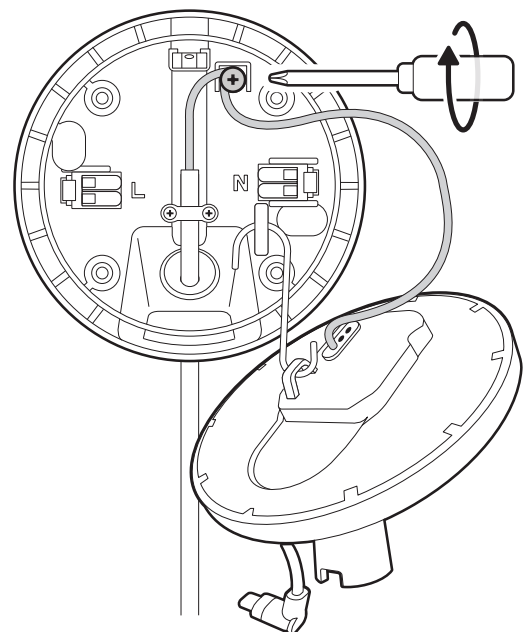


7.

Collegare i cavi.



Serrare la vite di messa a terra con una coppia minima di torsione di 0,4 Nm.

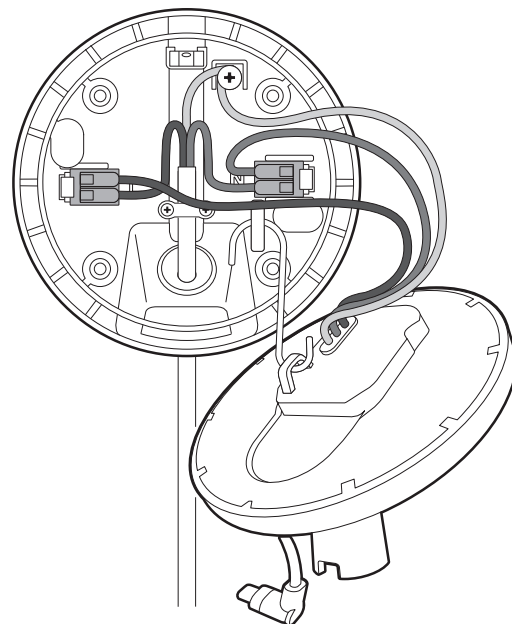
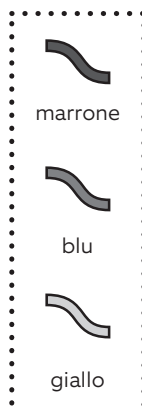


Collegare i fili marrone (L) e blu (N).

**Nota:** se fosse necessario, rimuovere i fili marrone (L) e blu (N). Quindi, rimuovere il filo conduttore di collegamento del supporto cablato giallo e il filo conduttore di messa a terra di protezione domestica.

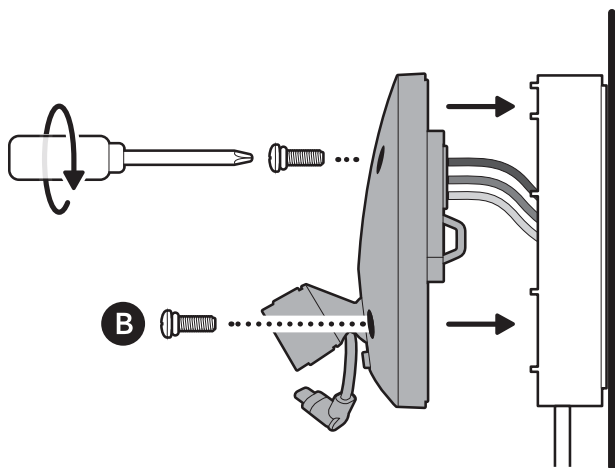


**ATTENZIONE:** seguire le normative elettriche standard del proprio paese. A seconda dell'età della casa, i cavi potrebbero non corrispondere ai colori indicati di seguito. In caso di dubbi o difficoltà nell'eseguire l'installazione o la disinstallazione, rivolgersi a un elettricista qualificato nella propria zona.



## 8.

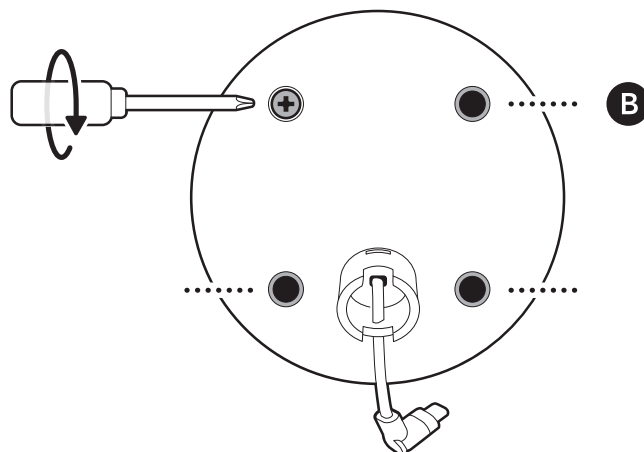
Infilare i cavi e installare il supporto cablato.



## 9.

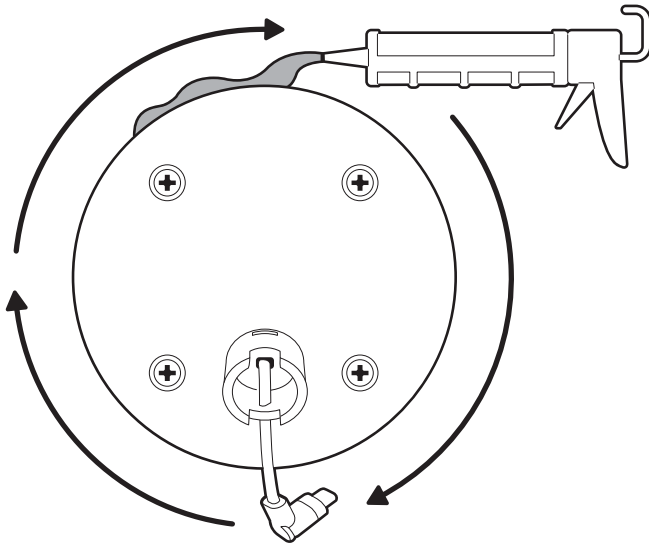
Serrare le viti fino a quando non sono completamente ferme.

Poi, serrare le viti nel supporto cablato fino a quando il supporto in schiuma non sigilla completamente la scatola di giunzione per evitare l'ingresso di acqua. (Forza di coppia di torsione: 1,37-1,47 N m)



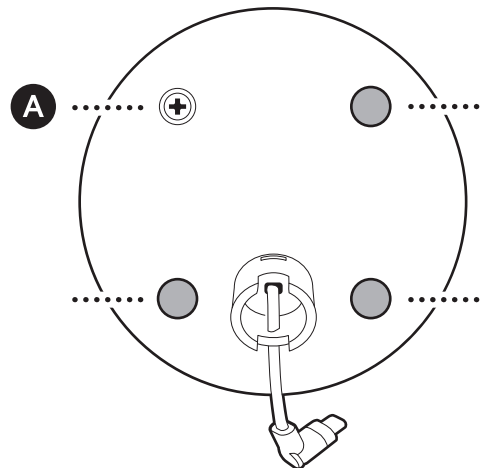
10.

Applicare un sigillante o del silicone resistente alle intemperie intorno al bordo dove il supporto cablato appoggia sulla parete per evitare che l'acqua penetri nella scatola di derivazione.



11.

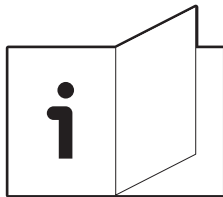
Applicare i tappi a vite cosmetici.



## Installazione della videocamera

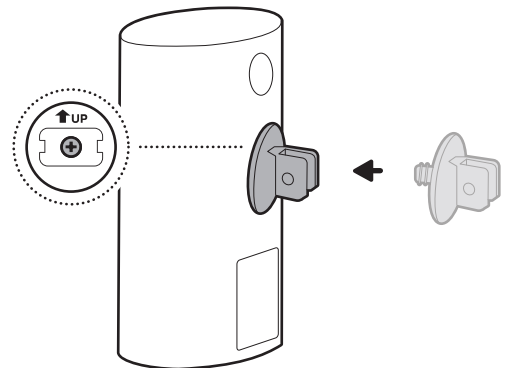
1.

Fare riferimento alla guida all'installazione della videocamera per rimuovere il supporto nativo e il tappo in gomma.



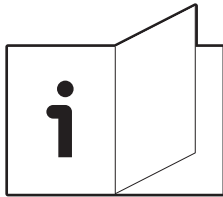
2.

Stringere il giunto esagonale incluso sul retro della videocamera, assicurandosi che la freccia UP sia rivolta verso l'alto.



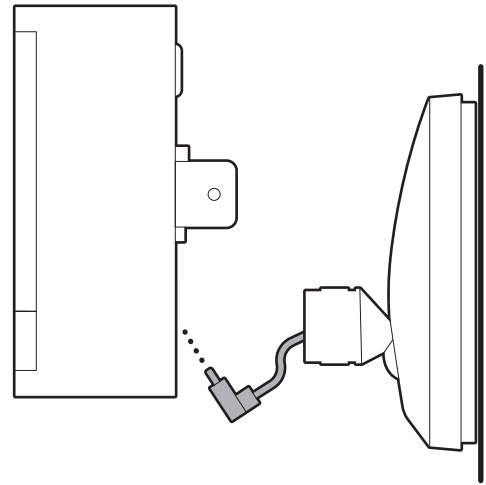
3.

Fare riferimento alla guida all'installazione della videocamera per rimuovere il tappo in gomma dalla porta di alimentazione della videocamera, se necessario.



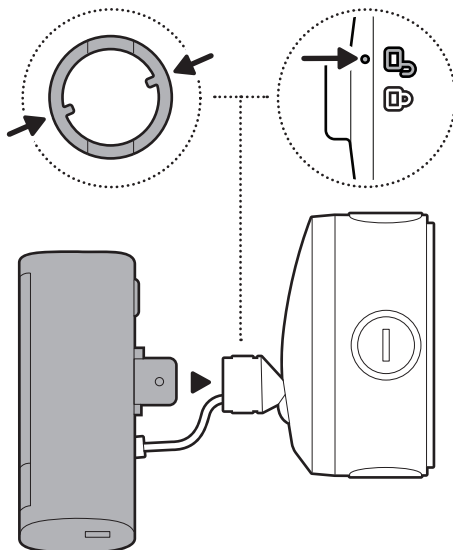
4.

Collegare il cavo USB-C al supporto cablato nella videocamera, assicurandosi che sia completamente inserito.



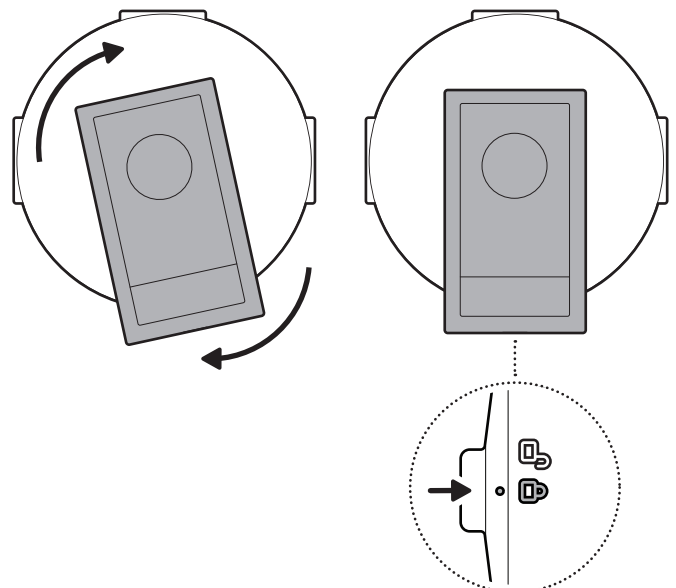
5.

Allineare gli indicatori di bloccaggio sul giunto esagonale e sul supporto Con cablaggio e inserire.



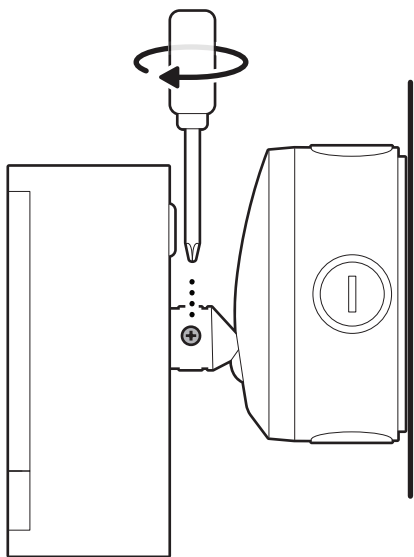
6.

Girare finché la videocamera non si blocca in posizione.



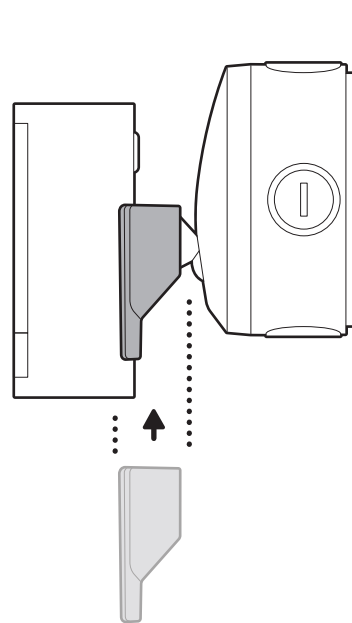
7.

Serrare la vite di sicurezza.



8.

Installare la copertura decorativa della videocamera facendola scorrere fino a che non scatta in posizione.

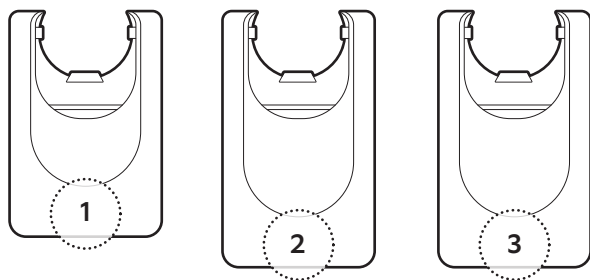


9.

Per l'installazione di Outdoor Cam Plus, utilizzare la copertura decorativa 1.

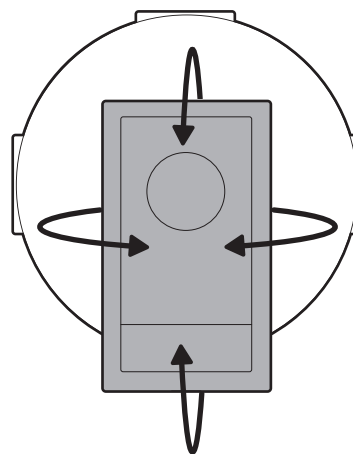
Per l'installazione di Outdoor Cam Pro, utilizzare la copertura decorativa 2.

Per l'installazione di Spotlight Cam Pro (2ª gen.), utilizzare la copertura decorativa 3.



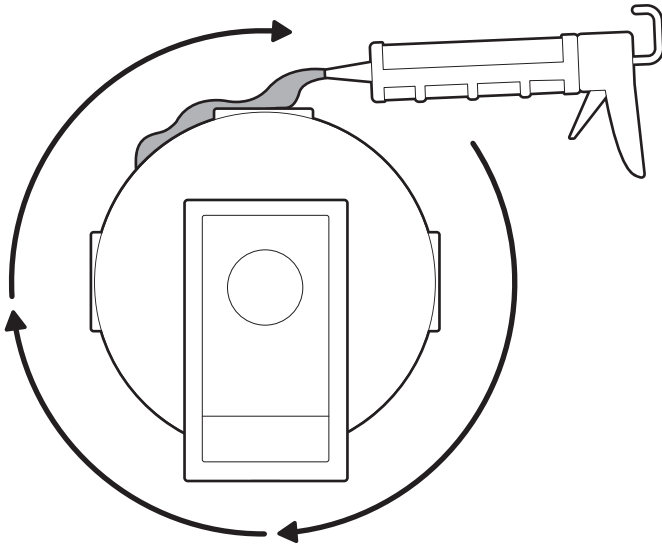

10.

Se necessario, regolare la posizione della videocamera.



11.

Occorre applicare del silicone o un sigillante adeguato intorno ai fori di montaggio della scatola di giunzione, tra la scatola di giunzione e il supporto del relativo coperchio e tra la scatola di giunzione e la superficie di montaggio per sigillare eventuali spazi.

 [ring.com/contact](https://ring.com/contact) [ring.com/help](https://ring.com/help)

Ring LLC 12515 Cerise Ave, Hawthorne, CA, 90250 USA

Ring LLC / Amazon EU S.à.r.l., 38 Avenue John F. Kennedy, L-1855 Luxembourg / Amazon UK, 1 Principal Place, Worship Street, London, EC2A 2FA, United Kingdom

アマゾンジャパン合同会社〒153-0064 東京都目黒区下目黒1-8-1

شركة Ring LLC طريق سيريس مينى 12515 مدينة هاوثورن، كاليفورنيا، 90250، الولايات المتحدة الأمريكية.  
©2025 Ring LLC or its affiliates. Ring and all related marks are trademarks of Ring LLC or its affiliates.

©2025 Ring LLC又はその関連会社。Ring及びこれらに関するすべての商標は、Ring LLC又はその関連会社の商標です。

