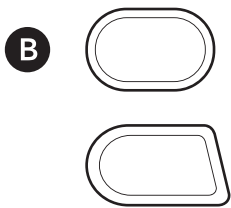
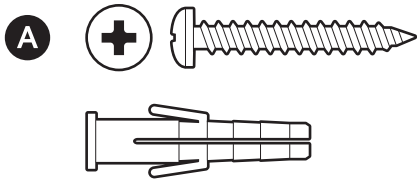
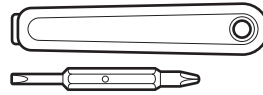


Mukana toimitettavat kiinnikkeet

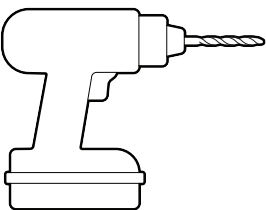


Mukana toimitettavat työkalut

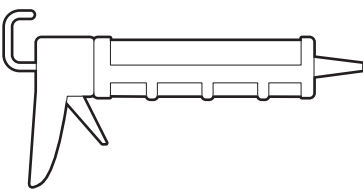


Ruuvitaltta

Tarvittavat työkalut



Pora 6 mm:n kiviporanterällä (valinnainen)



Massapuristin



VAROITUS: Sähköiskun vaara. Kytke virta pois päältä sulakkeesta tai katkaisimesta ennen asennusta.

HUOMIO: Tulipalon vaara. Älä asenna laitetta tulenarkojen pintojen lähelle.

HUOMAUTUS: Valonheitinkamera on asennettava 4 tuuman pyöreään UL-luokiteltuun säänkestävään kytkentärasiaan.

Tämä käyttöohje on tarkoitettu vain tiedon välittämiseen. Sähkön parissa työskentely voi olla vaarallista, ellei asianmukaisia turvallisuusvarotoimia noudateta. Jos olet epävarma tai sinulla ei ole kokemusta tässä käyttöohjeessa kuvatuista toimenpiteistä ja työkaluista, suosittelemme, että työn suorittaa valtuutettu sähköasentaja.

1.

Poista suojakääre kameran linssistä.



2.

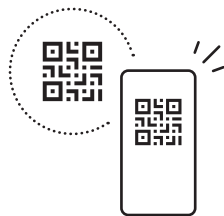
Lataa Ring Always Home -sovellus.



3.

Skannaa QR-koodi laitteellasi.

VAROITUS! Suosittelemme ammattilaisen suorittamaa asennusta.



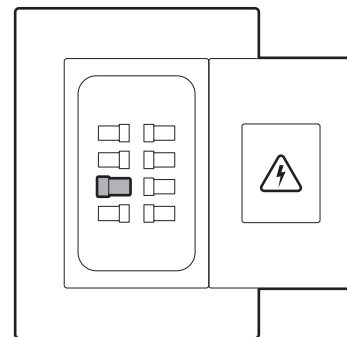
4.

Katkaise virta ryhmäkeskuksesta.

HUOMAUTUS: Jos et ole varma, mitä sulaketta tulee kääntää, kytke pääkatkaisin pois päältä tai ota yhteyttä valtuutettuun sähköasentajaan.

Varmista, että syöttöjännite on oikea. Kytke laite 100–240 V AC:n ja 50/60 Hz:n virtalähteeseen.

Älä yhdistä tätä valaisinta himmenninkytkimeen tai ajastimeen.

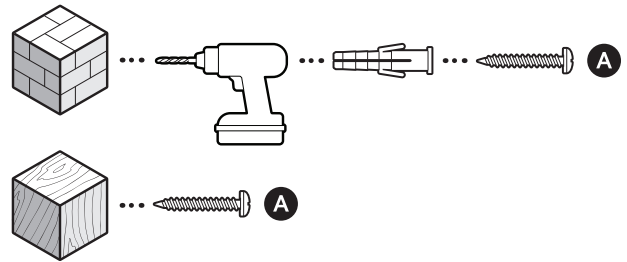
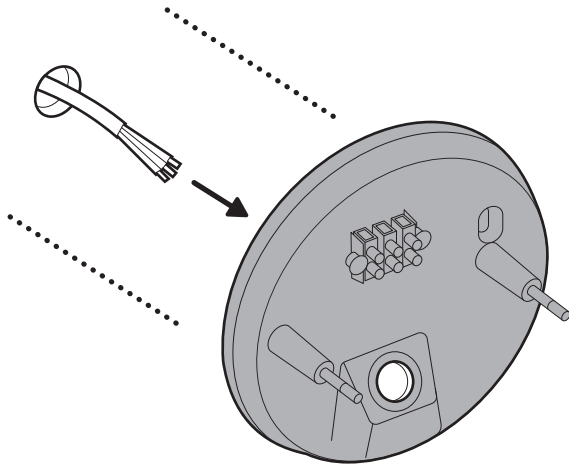


Seinäasennus

1.

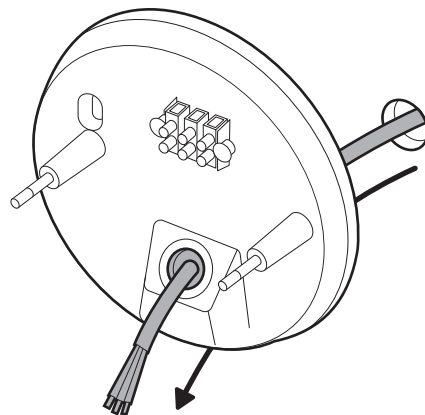
Irrota nykyinen valonheitin ja irrota johdot.

Jos asennat rapattuun tai tiili- tai betoniseinään, poraa reiät mukana toimitetuille kiinnitystulpille 6 mm:n kiviporanterällä.



2.

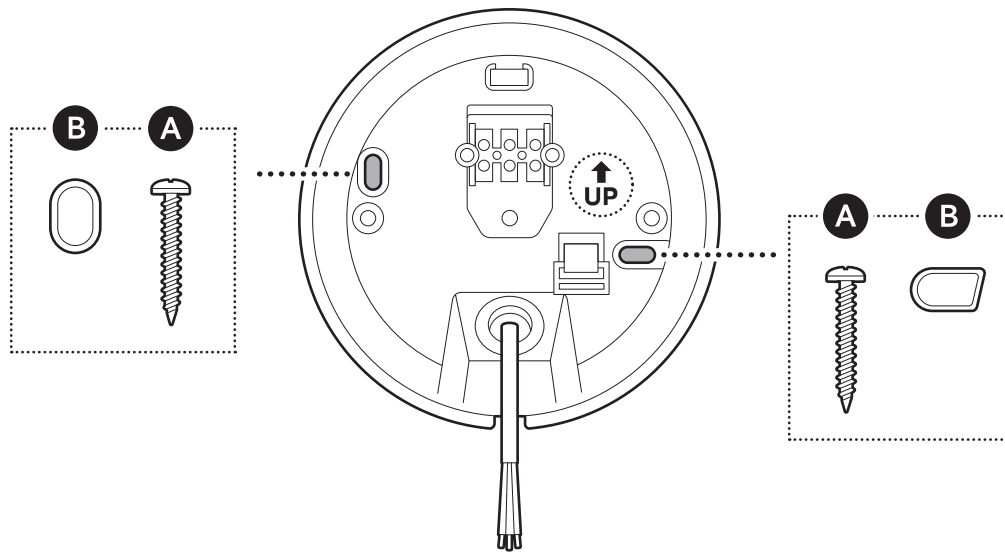
Vedä johdot kiinnityslevyn läpi.



3.

Asenna kiinnityslevy siten, että UP-nuoli osoittaa ylöspäin.

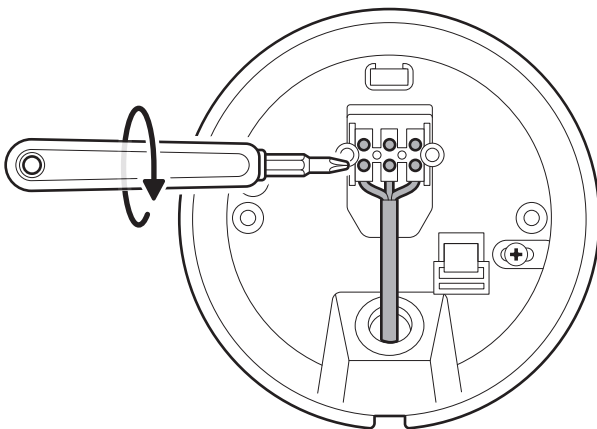
HUOMAUTUS: Käytä mukana toimitettuja ruuvitalttaa, aluslevyjä ja ruuveja.



4.

Kytke johdot kytkentärimaan ruuvitaltalla.

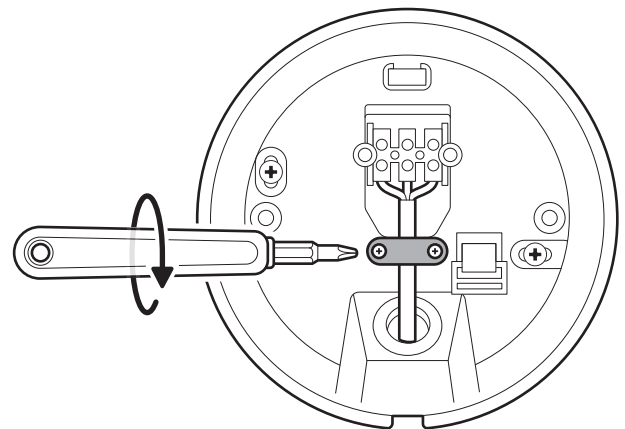
HUOMAUTUS: Varmista, että johdot ovat tukevasti kiinni vetämällä niitä kevyesti.



5.

Kiinnitä painolevy kaapelieristyksen päälle, älä yksittäisten johtojen päälle.

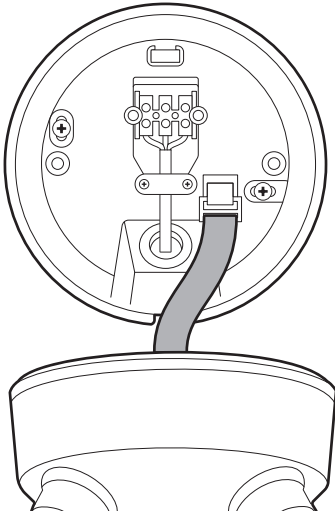
HUOMIO! Tulipalon vaara. Noudata paikallisia sähkömääräyksiä. Ota yhteyttä paikalliseen valtuutettuun sähköasentajaan, jos et tiedä varmasti, miten asennus suoritetaan.



6.

Kiinnitä kamera kiinnityslevyyn kameran takana olevan nailonhihnan avulla.

HUOMAUTUS: Varmista, että solki ja koukku ovat tukevasti kiinni ennen kuin päästät irti.



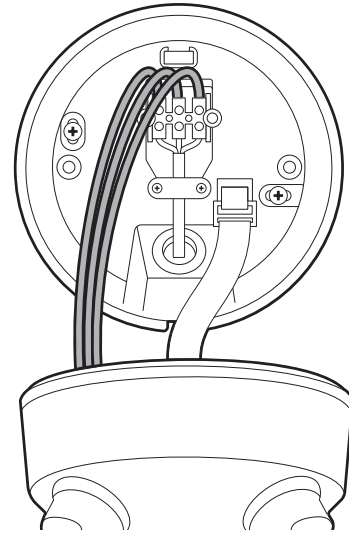
7.

Yhdistä johdot kamerasta kytkentärimaan.

HUOMAUTUS: Varmista, että johdot ovat tukevasti kiinni vetämällä niitä kevyesti.

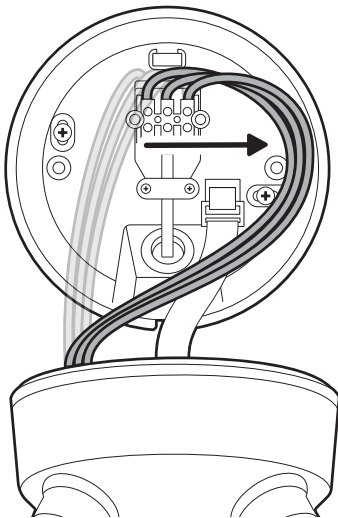
Maadoita laite asianmukaisesti.

Noudata aina määräyksiä asentaessasi johdollisia liitäntöjä.



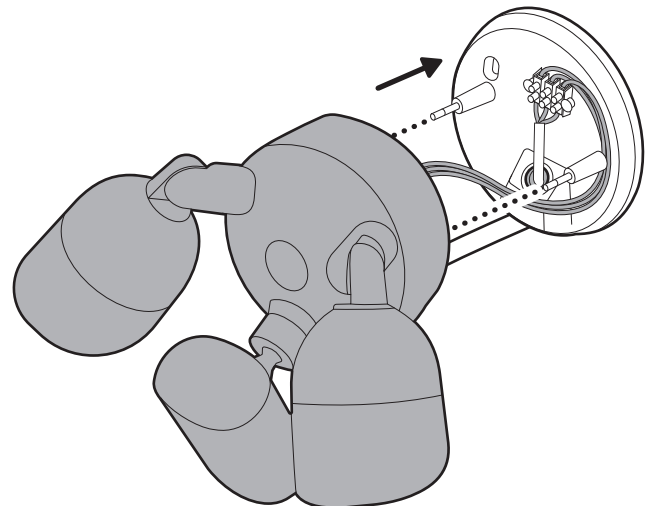
8.

Vie kamerasta tulevat johdot kiinnityslevyn oikeaa reunaa pitkin.



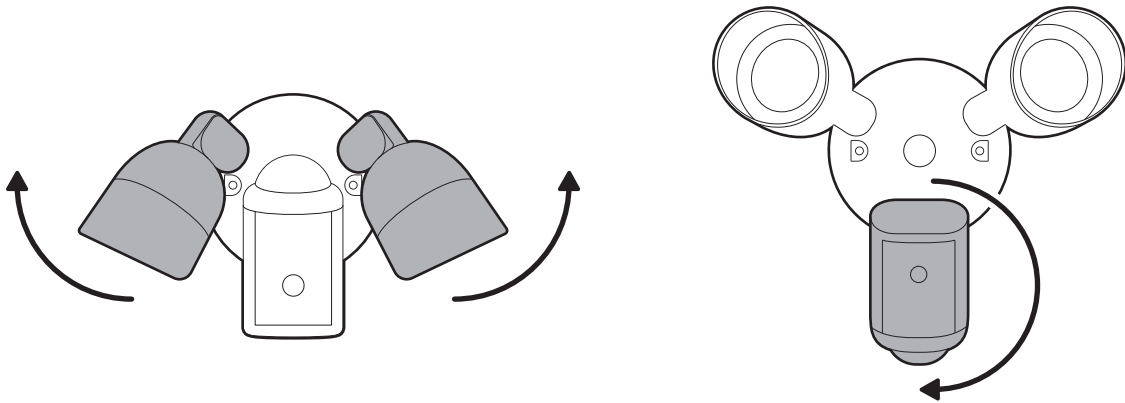
9.

Li'uuta kamera kiinnityslevyyn ja kiinnitä se mukana toimitetuilla kuusiomuttereilla.



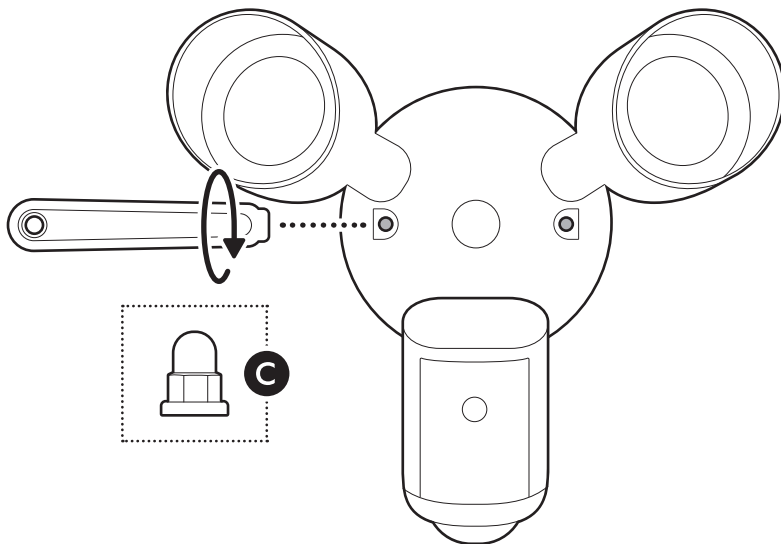
10.

Käännä valot pois tieltä ja käännä sitten kameraa myötäpäivään.



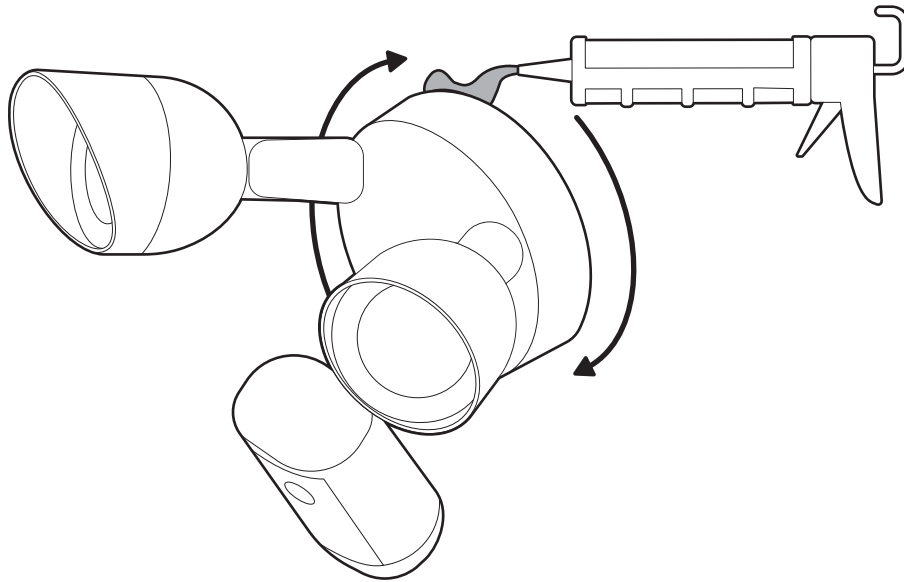
11.

Poista varsi mukana toimitetusta ruuvitaltasta ja kiristä kuusiomutterit kahvan avulla. Peitä ne sitten mukana toimitetuilla kuusiomuttereiden suojuksilla.



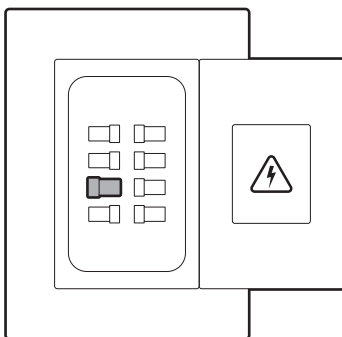
12.

Tiivistä mahdolliset valaisimen ja kiinnityspinnan väliset raot levittämällä säänkestävää silikonimassaa tai tiivistettä valaisimen reunoille.



13.

Palauta virta ryhmäkeskuksesta.



 ring.com/contact

 ring.com/help