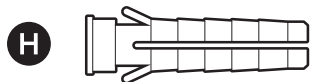
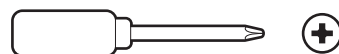


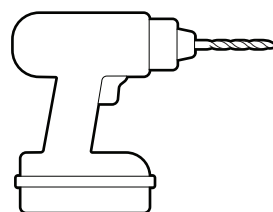
Inbegrepen installatiehulpmiddelen



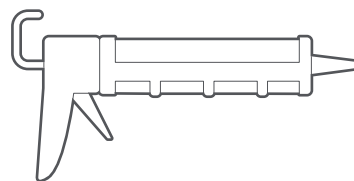
Benodigd gereedschap



Kruiskopschroevendraaier



Boor met steenboortjes van 5 mm (optioneel)



Kitpistool

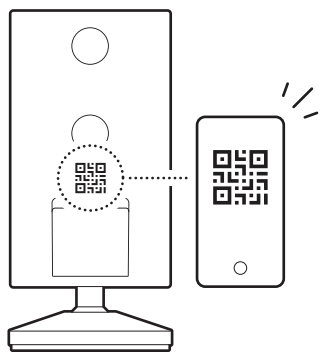
1. Verwijder de beschermende verpakking.



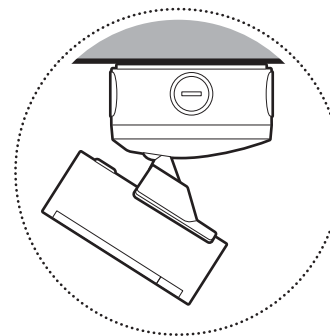
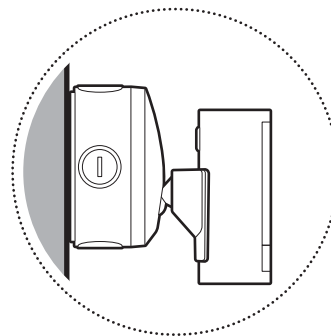
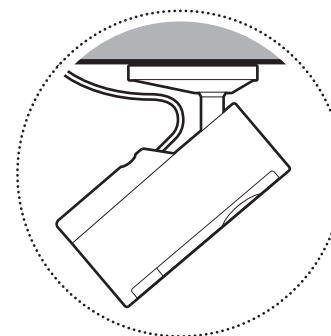
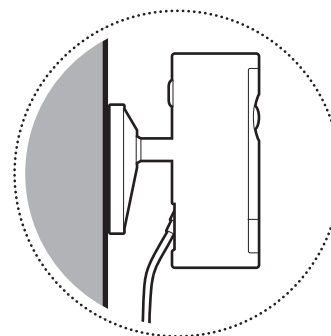
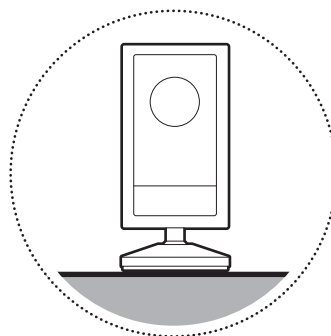
2. Download de Ring-app.



3. Scan de QR-code op het apparaat.



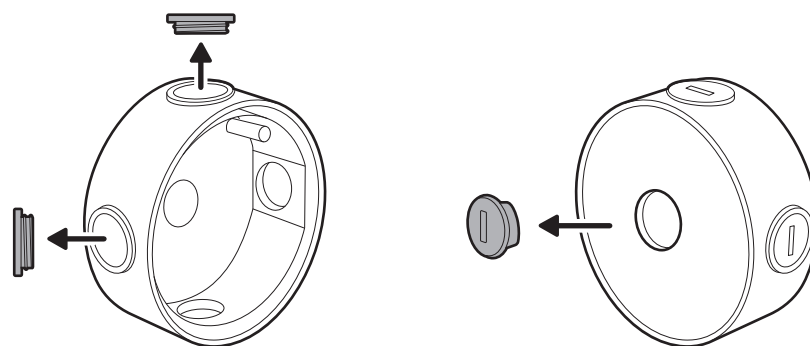
4. Kies een locatie.



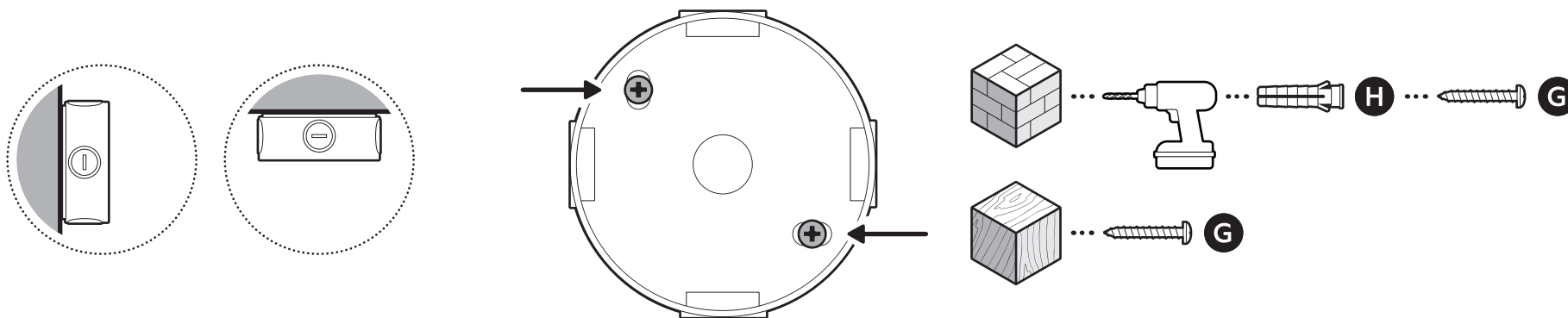
LET OP: controleer voorafgaand aan de installatie of je Power-over-Ethernet-switch PoE+ ondersteunt, actief is, en is aangesloten op een functionerende ethernet-kabel (categorie 5).

Installatie van aansluitdoos

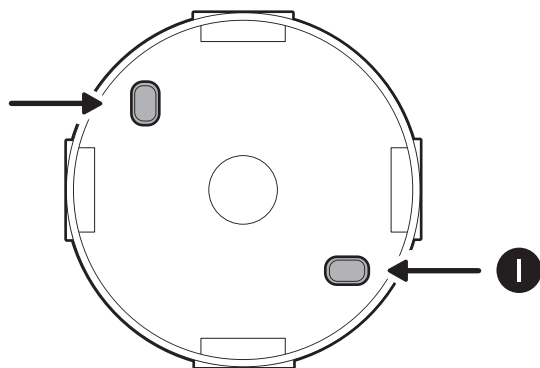
1. Gebruik een muntje om een bevestiging aan de zijkant of achterkant van de aansluitdoos los te schroeven.



2. Bevestig de meegeleverde aansluitdoos met de inbegrepen schroeven aan de wand of aan het plafond. Bij muren van stucwerk, baksteen of beton gebruik je een steenboortje van 5 mm om de gaten voor de inbegrepen pluggen te boren.



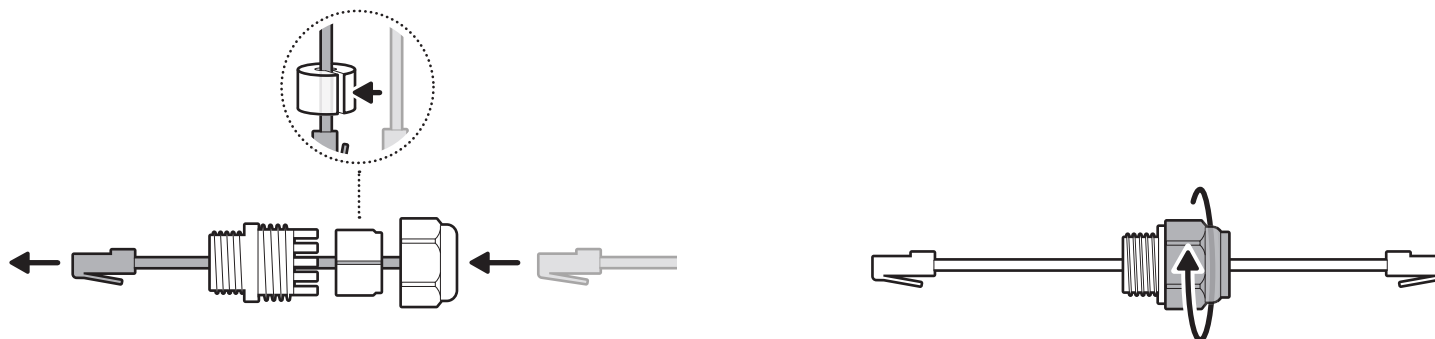
3. Dek de schroefgaten af met de meegeleverde pluggen.



4. Demonteer de kabelwartel door de dop van de behuizing los te schroeven.

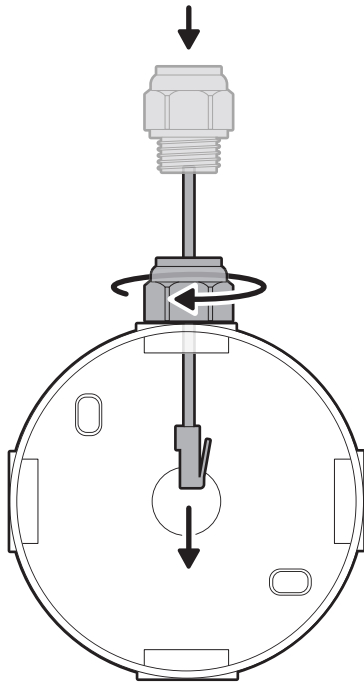


5. Voer de ethernet-kabel door de kabelwartel, wikkel de O-ring om de kabel en schroef deze stevig vast.

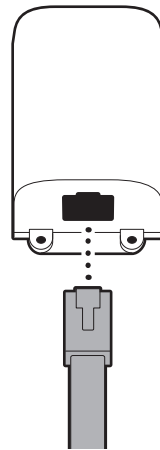


LET OP: als je de aansluitdoos direct boven de PoE-schakelaar installeert, hoef je de kabelwartel niet te bevestigen.

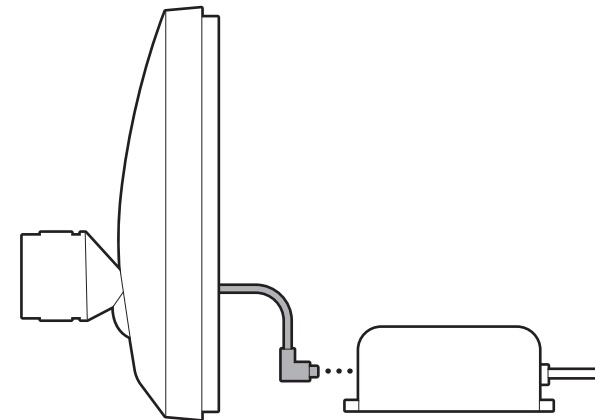
6. Steek de ethernet-kabel door de uitsparing en zorg ervoor dat de kabelwartel goed vastzit.



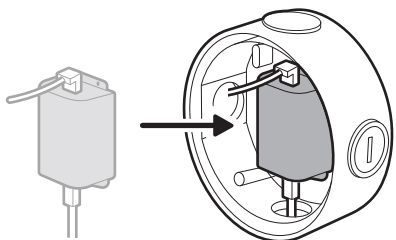
7. Sluit de ethernet-kabel aan op de adapter.



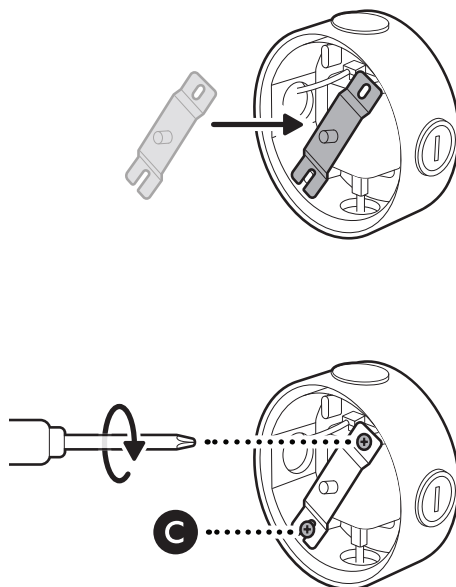
8. Sluit de USB-C-kabel in de afdekking van de aansluitdoos aan op de adapter en zorg ervoor dat deze goed is aangesloten.



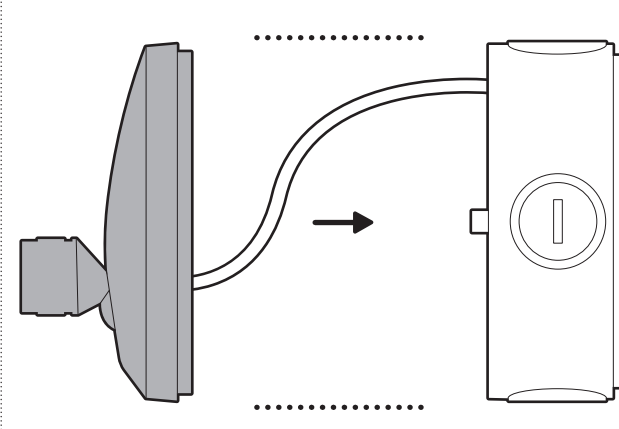
9. Plaats de adapter in het midden van de aansluitdoos.



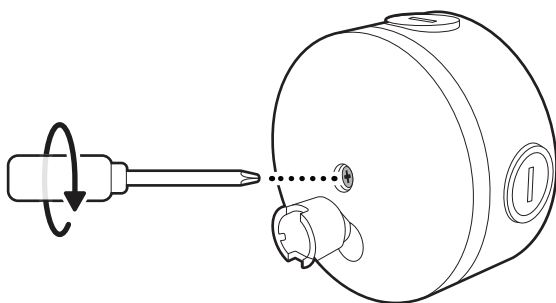
10. Bevestig de metalen dwarsstang met de schroeven die zijn meegeleverd met de adapter, te beginnen met het gesloten schroefgat.



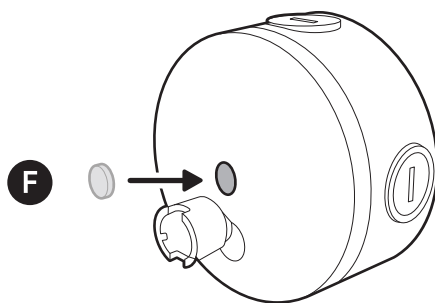
11. Sluit de aansluitdoos met de afdekking.



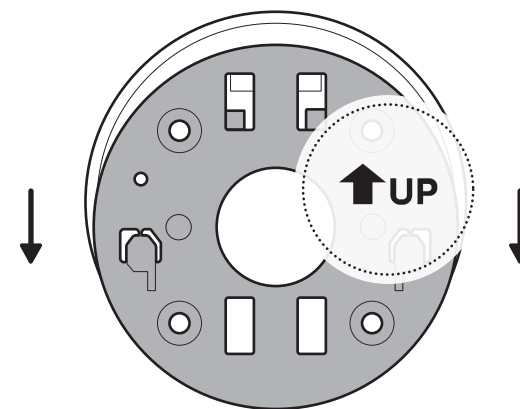
12. Draai de middelste schroef vast om de afdekking van de aansluitdoos op zijn plaats te bevestigen.



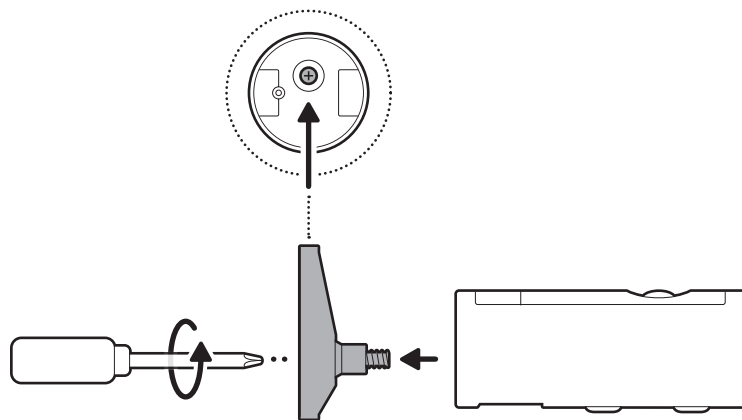
13. Dek het middelste schroefgat af met de meegeleverde plug.



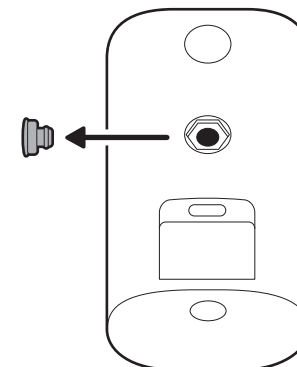
14. Schuif de montageplaat in de tegenovergestelde richting van de pijl met UP om deze te verwijderen.



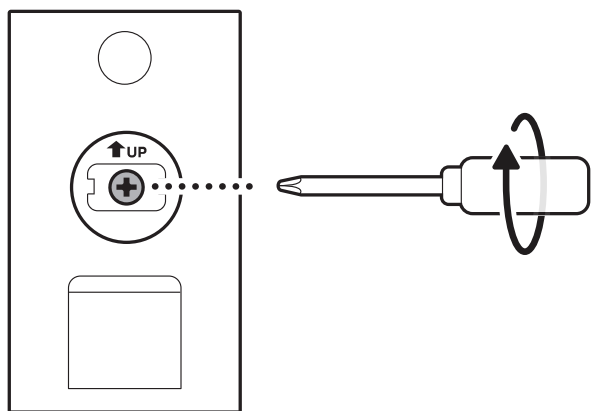
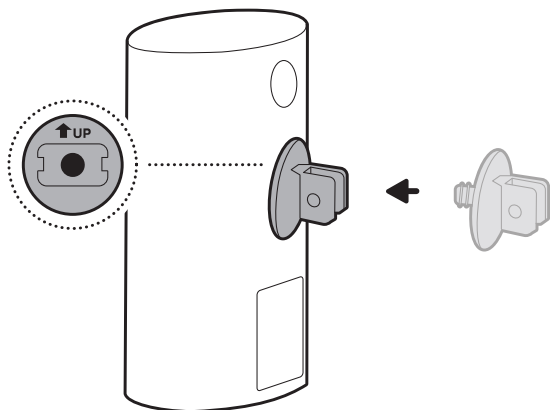
15. Schroef los om de camerabeugel los te maken.



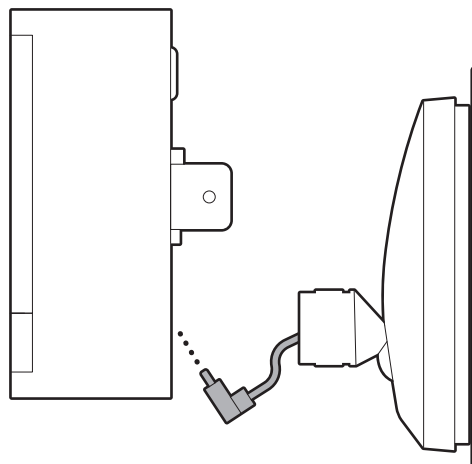
16. Verwijder de middelste rubberen afdekking aan de achterkant van de camera.



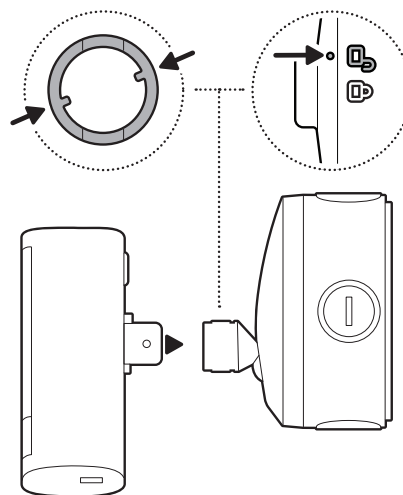
17. Draai de meegeleverde zeskantige koppeling vast aan de achterzijde van de camera en zorg ervoor dat de UP-indicator verticaal is uitgelijnd.



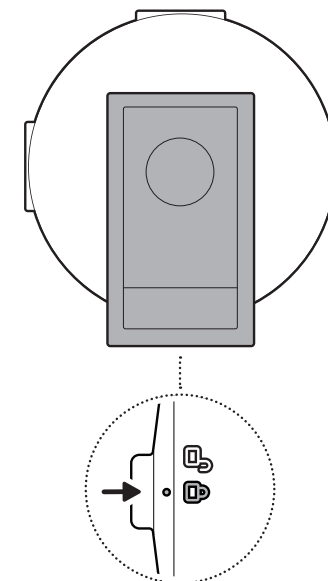
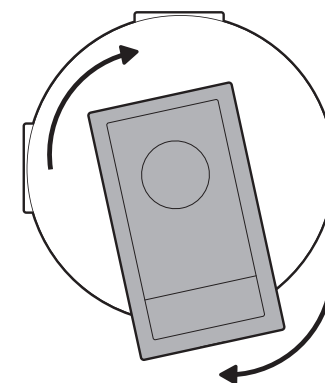
18. Sluit de USB-C-kabel op de afdekking van de aansluitdoos aan op de camera en zorg ervoor dat deze goed is aangesloten.



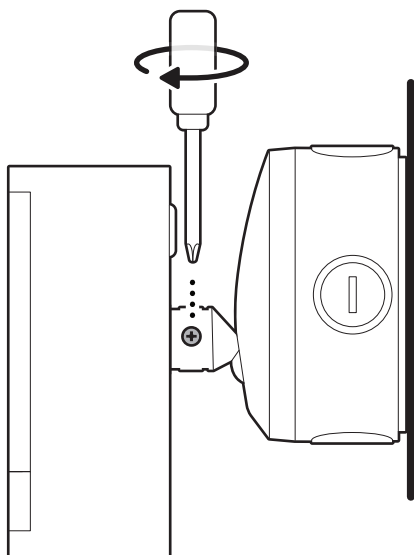
19. Lijn de zeskantige koppeling en de afdekking van de aansluitdoos uit en zet deze vast.



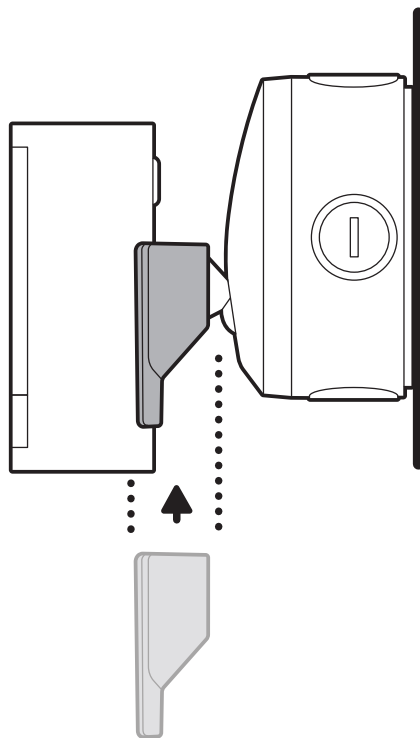
20. Draai totdat de camera op zijn plaats vastklikt.



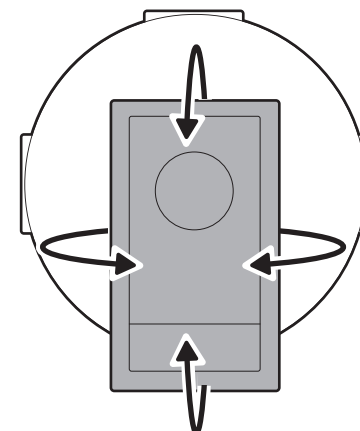
21. Draai totdat de camera op zijn plaats vastklikt.



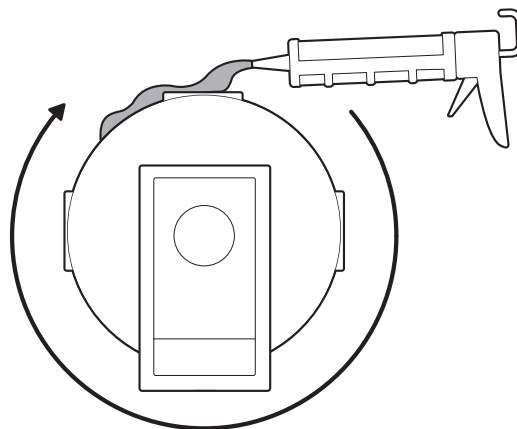
22. Plaats de decoratieve afdekking van de camera door deze dicht te schuiven tot je een klik hoort om hem vast te zetten.



23. Pas indien nodig de positie van de camera aan.



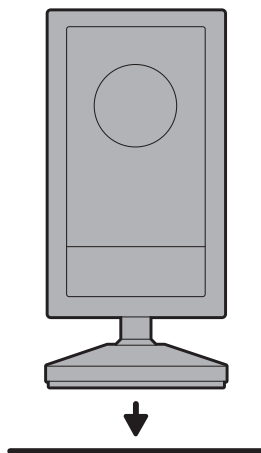
24. Je moet de juiste siliconen of kit aanbrengen rond de uitsparingen van de aansluitdoos, tussen de aansluitdoos en de steun van de afdekking van de aansluitdoos, en tussen de aansluitdoos en het montageoppervlak om eventuele openingen af te dichten.



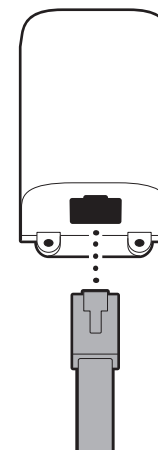
Plaatsing op een vlakke ondergrond

UITSLUITEND VOOR GEBRUIK BINNENSHUIS

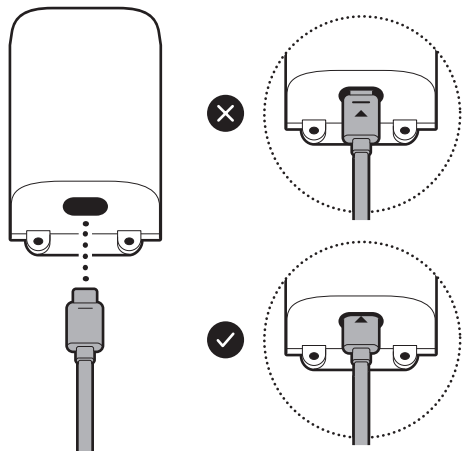
1. Plaats je camera op een vlakke ondergrond.



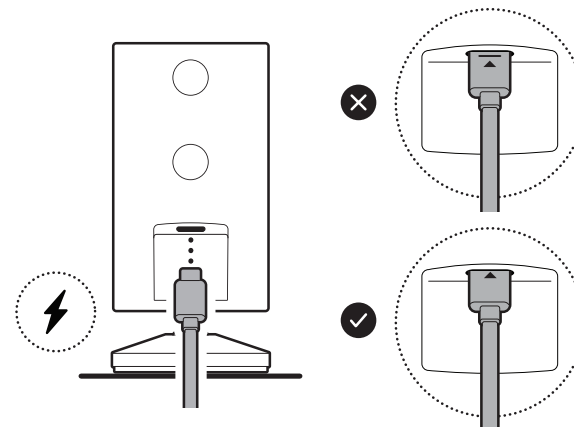
2. Sluit de ethernet-kabel aan op de adapter.



3. Sluit de meegeleverde USB-C-kabel aan op de adapter tot de indicatorlijn verdwijnt.



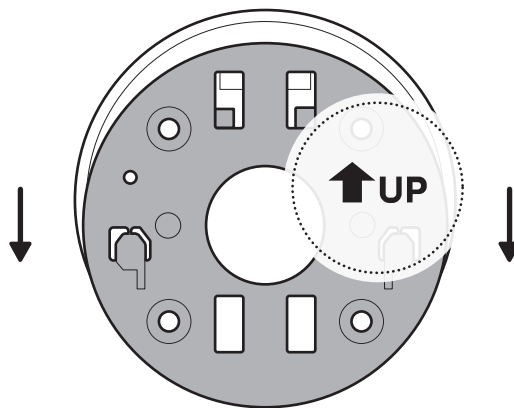
4. Sluit het andere uiteinde van de USB-C-kabel aan op de camera tot de indicatorlijn verdwijnt.



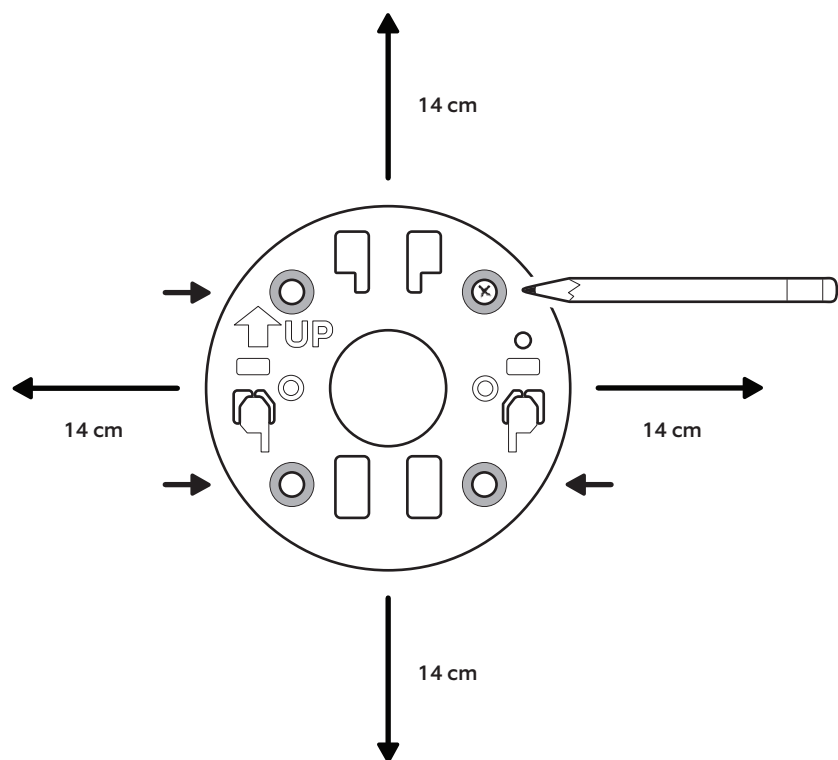
Bevestiging aan een muur

UITSLUITEND VOOR GEBRUIK BINNENSHUIS

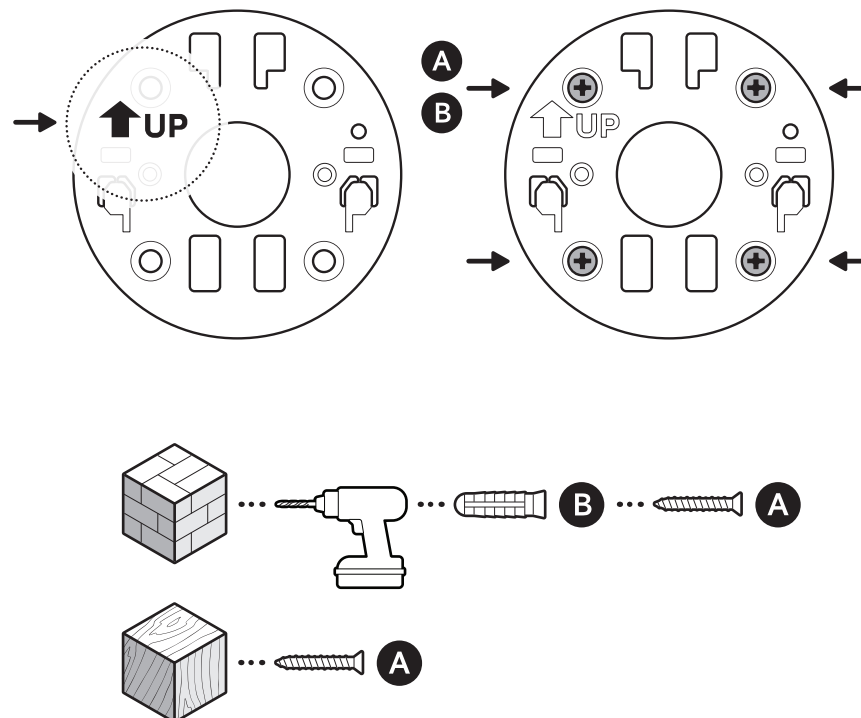
1. Schuif de montageplaat in de tegenovergestelde richting van de pijl met UP om deze te verwijderen.



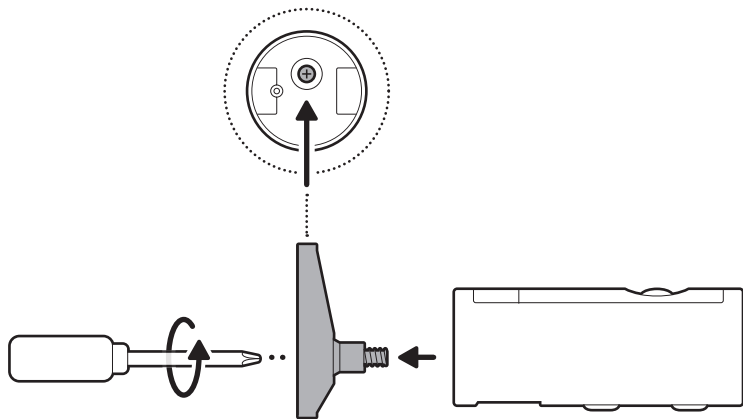
2. Gebruik de montageplaat als richtlijn om schroefgaten in de muur te markeren met een ruimte van 14 centimeter in elke richting.



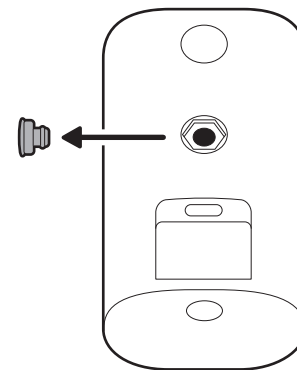
3. Bevestig de montageplaat met de pijl UP naar boven gericht. Bij muren van stucwerk, baksteen of beton gebruik je een steenboortje van 5 mm om de gaten voor de inbegrepen pluggen te boren.



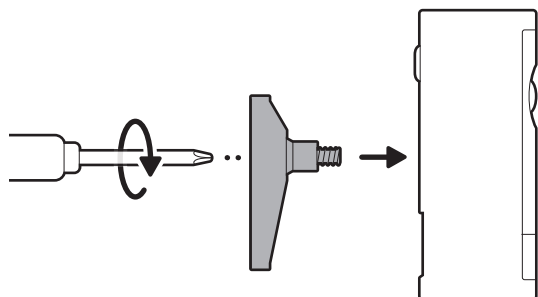
4. Schroef los om de camerabeugel los te maken.



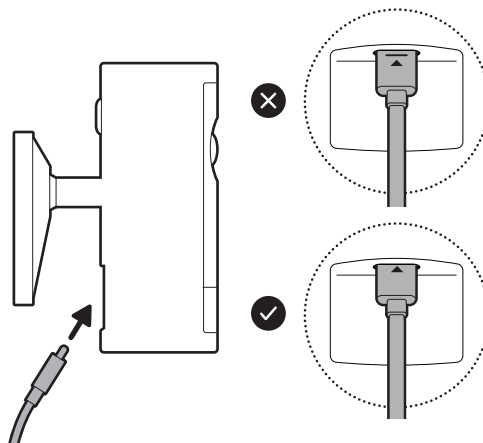
5. Verwijder de middelste rubberen afdekking aan de achterkant van de camera.



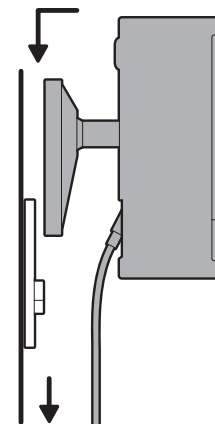
6. Bevestig de camerabeugel aan de achterkant van de camera met de schroef.



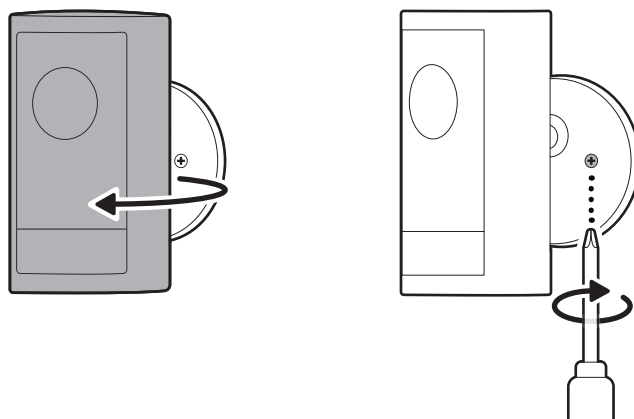
7. Sluit de meegeleverde USB-C-kabel aan op de camera tot de indicatorlijn verdwijnt.



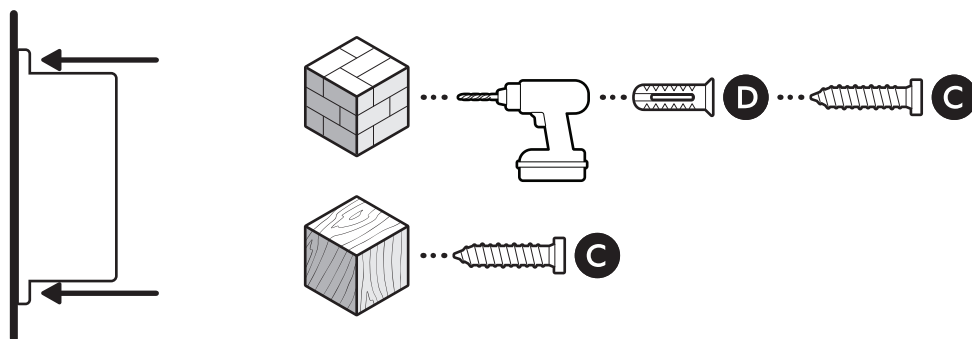
8. Bevestig de camera aan de montageplaat door deze te verschuiven totdat je een klik voelt.



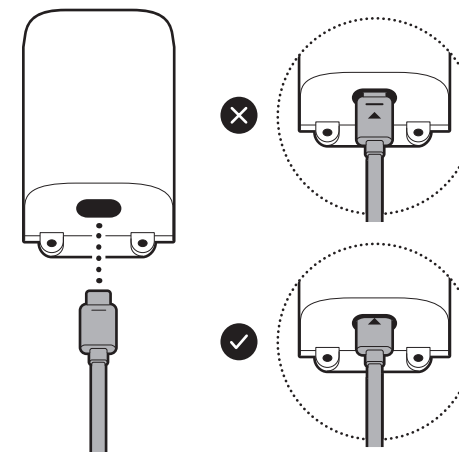
9. Draai de camera en draai de veiligheidsschroef vast.



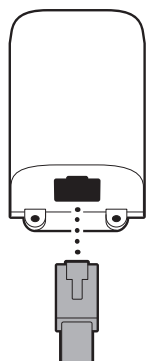
10. Bevestig de adapter aan de muur met de meegeleverde schroeven. Bij muren van stucwerk, baksteen of beton gebruik je een steenboortje van 5 mm om de gaten voor de inbegrepen pluggen te boren.



11. Sluit het andere uiteinde van de USB-C-kabel aan op de adapter tot de indicatorlijn verdwijnt.



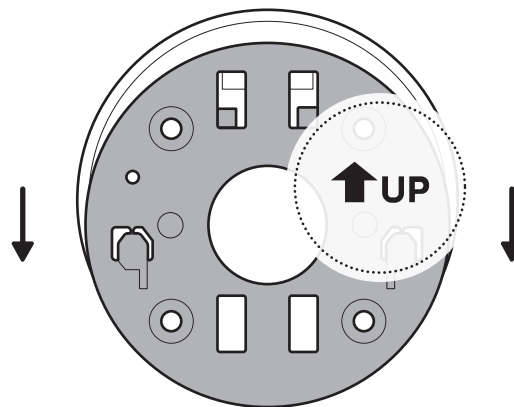
12. Sluit de ethernet-kabel aan op de adapter.



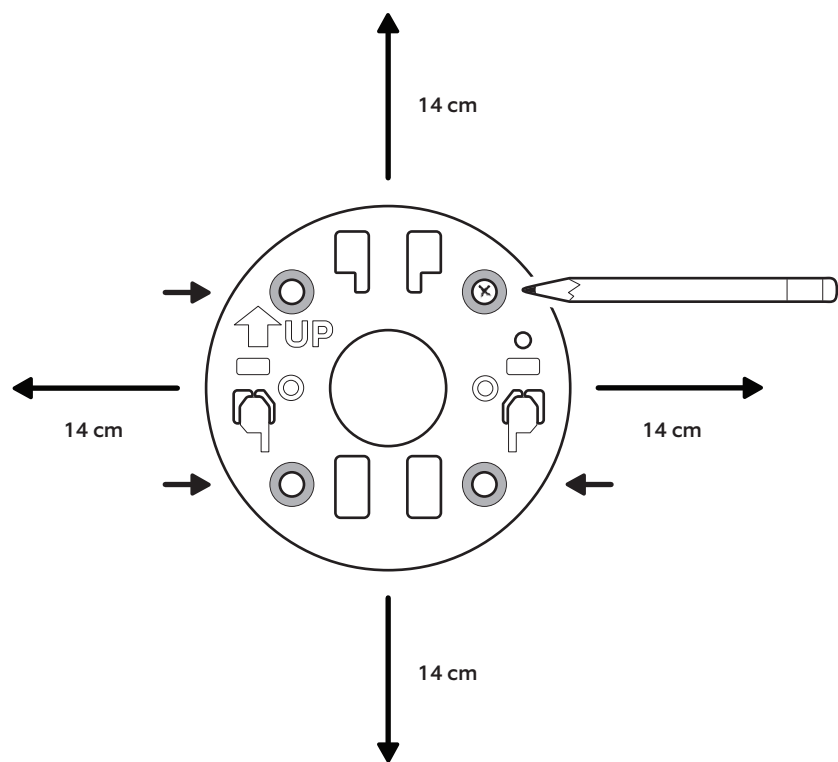
Bevestiging aan het plafond

UITSLUITEND VOOR GEBRUIK BINNENSHUIS

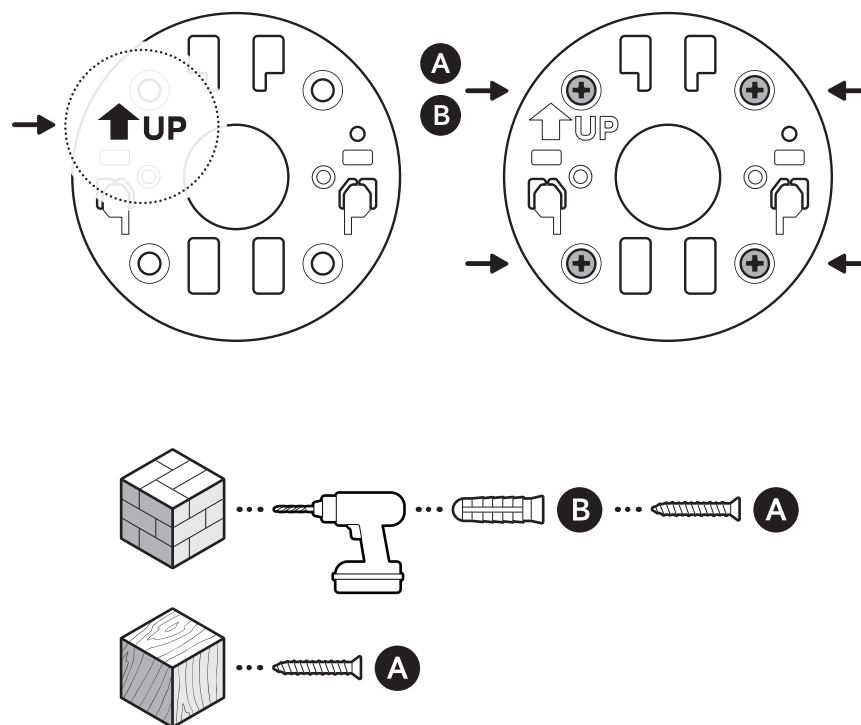
1. Schuif de montageplaat in de tegenovergestelde richting van de pijl met UP om deze te verwijderen.



Gebruik de montageplaat als sjabloon om schroefgaten op het plafond te markeren met een ruimte van 14 cm in elke richting.

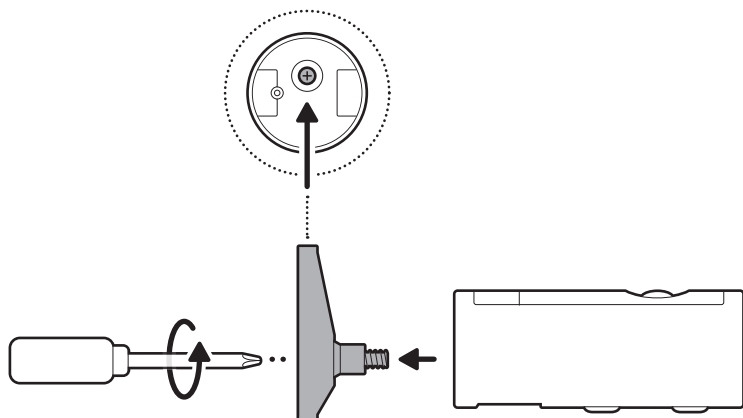


3. Bevestig de montageplaat zo dat de pijl UP in de richting van de gewenste kijkrichting wijst. Bij muren van stucwerk, baksteen of beton gebruik je een steenboortje van 5 mm om de gaten voor de inbegrepen pluggen te boren.

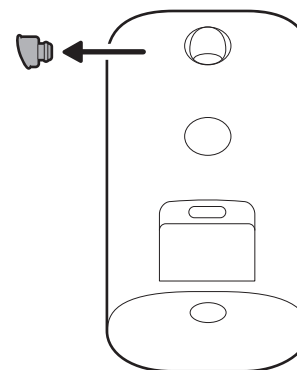


LET OP: vermijd voor de beste resultaten locaties met objecten in de buurt die het gezichtsveld van de camera kunnen verstoren.

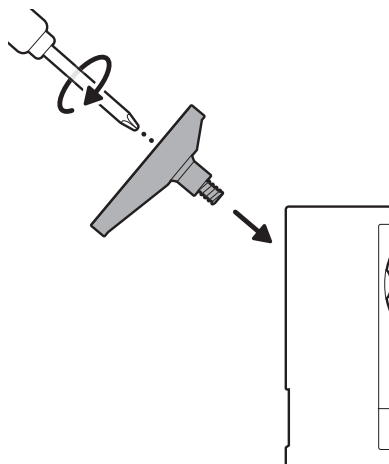
4. Schroef los om de camerabeugel los te maken



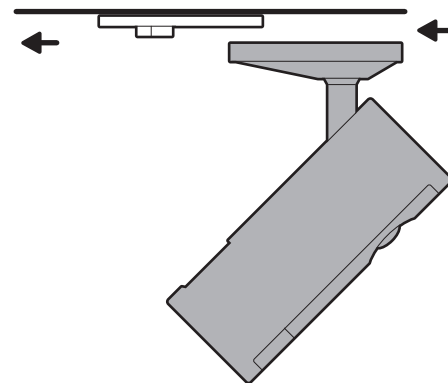
5. Verwijder de bovenste rubberen afdekking aan de achterkant van de camera.



6. Verwijder de bovenste rubberen afdekking aan de achterkant van de camera.

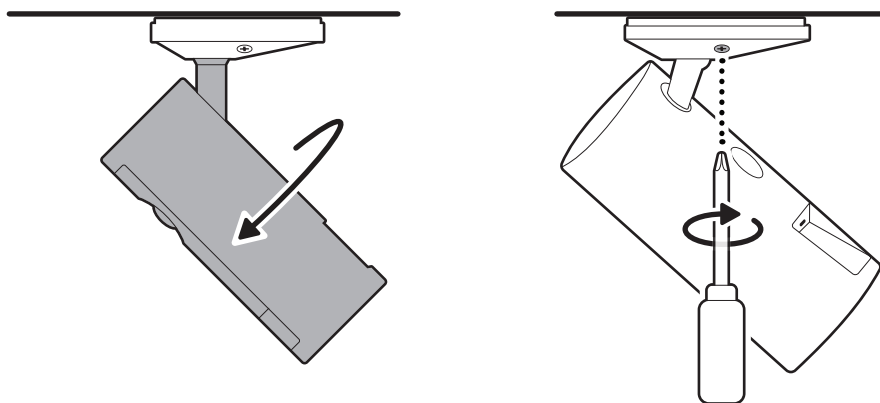


7. Bevestig de camera aan de montageplaat door deze te verschuiven totdat je een klik voelt.

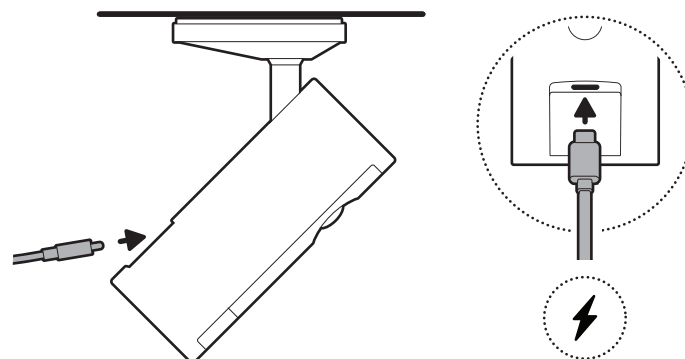


LET OP: houd je camera hierbij recht.

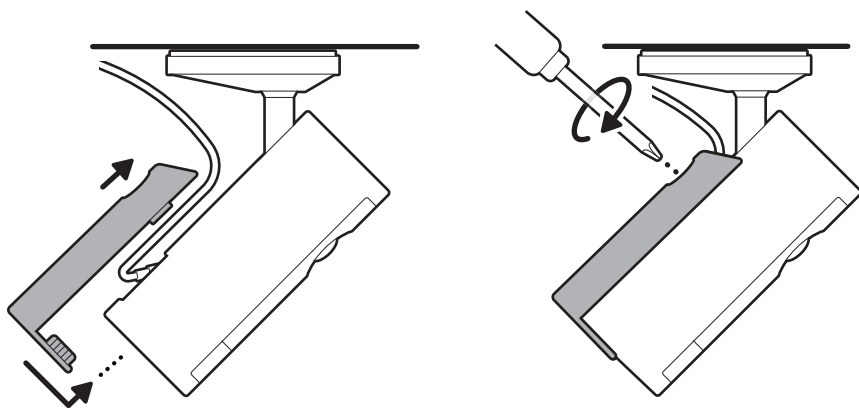
8. Draai de camera en draai de veiligheidsschroef vast.



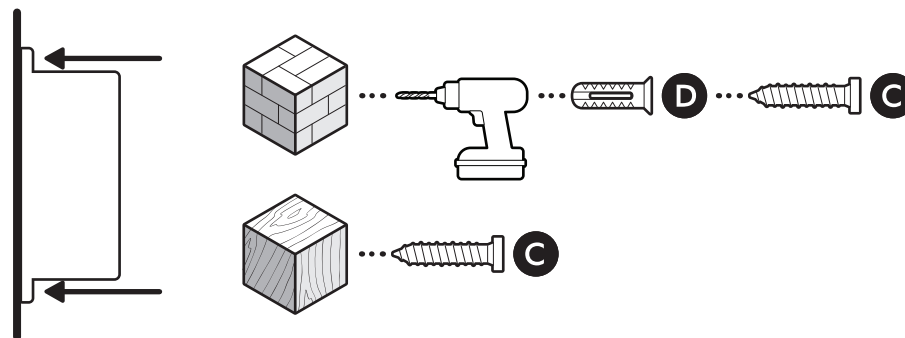
9. Sluit de meegeleverde USB-C-kabel aan op de camera tot de indicatorlijn verdwijnt.



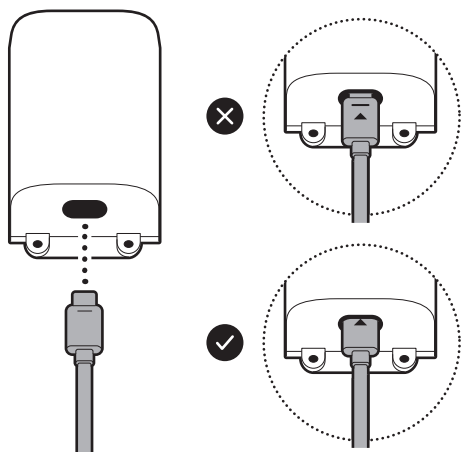
10. Schuif de meegeleverde kabelbeugel op de achterkant van je camera en draai de handschroef vast om de voedingskabel vast te zetten.



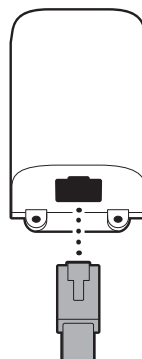
11. Bevestig de adapter aan de wand of het plafond met de meegeleverde schroeven. Bij muren van stucwerk, baksteen of beton gebruik je een steenboortje van 5 mm om de gaten te boren voor de pluggen die bij de adapter zijn geleverd.



12. Sluit het andere uiteinde van de USB-C-kabel aan op de adapter tot de indicatorlijn verdwijnt.



13. Sluit de ethernet-kabel aan op de adapter.



ring.com/contact



ring.com/help

Ring LLC 12515 Cerise Ave, Hawthorne, CA, 90250 USA

Ring LLC / Amazon EU S.à.r.l., 38 Avenue John F. Kennedy, L-1855 Luxembourg / Amazon UK, 1 Principal Place, Worship Street, London, EC2A 2FA, United Kingdom

アマゾンジャパン合同会社〒153-0064 東京都目黒区下目黒1-8-1

شركة Ring LLC طريق سيريس مينى 12515 مدينة هاوثورن، كاليفورنيا، 90250. الولايات المتحدة الأمريكية.
©2025 Ring LLC or its affiliates. Ring and all related marks are trademarks of Ring LLC or its affiliates.

©2025 Ring LLC又はその関連会社。Ring及びこれらに関するすべての商標は、Ring LLC又はその関連会社の商標です。

