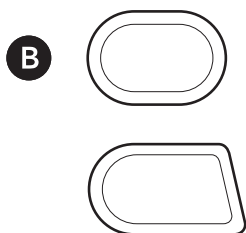
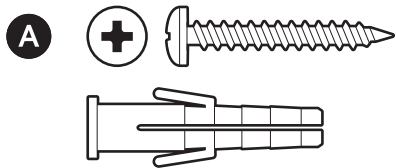
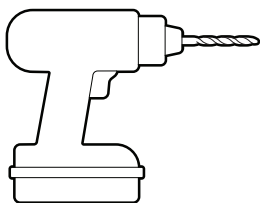


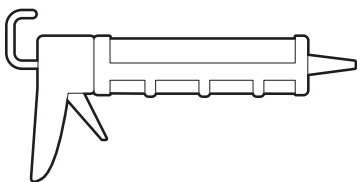
Utstyr som følger med



Verktøy du trenger

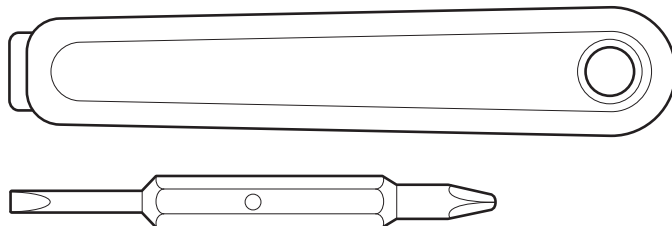


Bor med 6 mm murbits (valgfritt)



Fugepistol

Verktøy som følger med



Skrutrekker



ADVARSEL: Fare for elektrisk støt.
Koble fra strømmen ved sikringen eller strømbryteren før montering.

FORSIKTIG: Brannfare. Ikke monter i nærheten av brennbare eller lettantennelige overflater.

Floodlight Cam må monteres på en rund, UL-godkjent, værbestandig elektrisk koblingsboks på 10,16 centimeter.

Denne manualen er kun ment for informasjonsformål. Det kan være farlig å jobbe med elektrisitet med mindre du tar forholdsregler. Hvis du ikke er komfortabel, eller mangler erfaring med prosessene og verktøyene som beskrives i denne manualen, anbefaler vi at du leier inn en kvalifisert elektriker.

1.

Fjern beskyttelsesfolien.



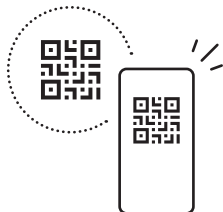
2.

Last ned Ring-appen.



3.

Skann QR-koden på enheten din.



4.



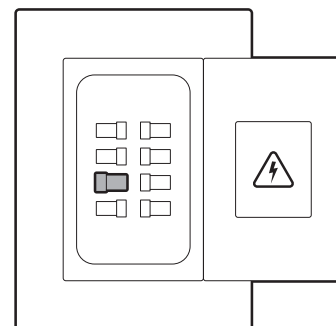
ADVARSEL: Profesjonell installasjon anbefales.

Slå av strømmen til enheten.

MERK: Hvis du er usikker på hvilken sikring du skal ta, slår du av hovedsikringen eller kontakter en elektriker.

Bekreft at forsyningsspenningen er riktig. Koble enheten til en strømkilde på 100 til 240 VAC 50/60 Hz.

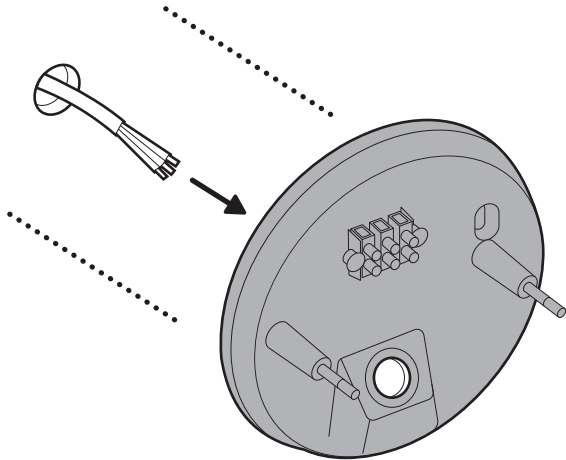
Du kan ikke koble denne lysarmaturen til en dimmebryter eller timer.



Veggmontering

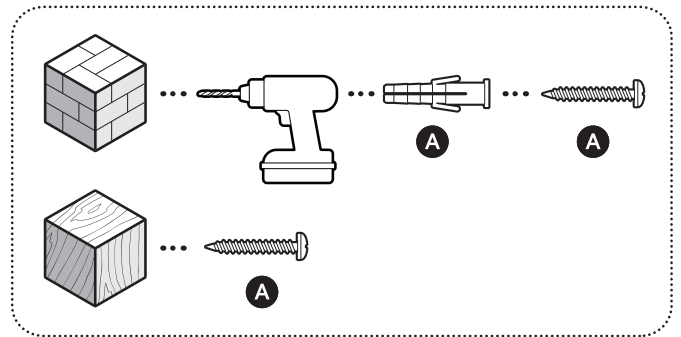
1.

Fjern eksisterende flomlys og koble fra ledningene.



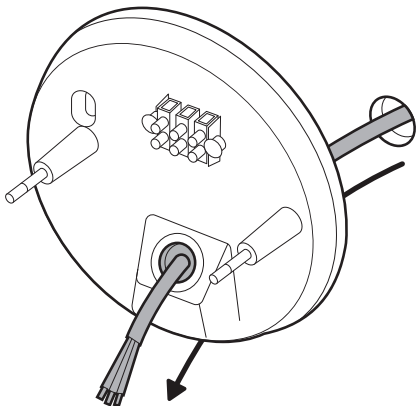
2.

På stukkatur, murstein eller betong bruker du et 6 mm murbor til å bore hull for de medfølgende veggfestene.



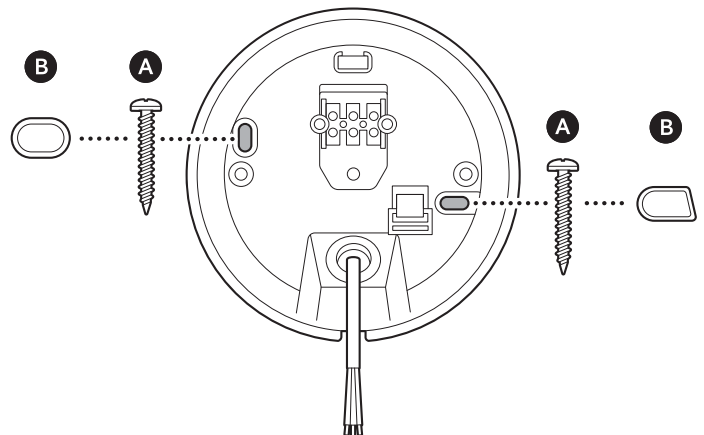
3.

Før ledningene gjennom monteringsplaten.



4.

Monter monteringsplaten med UP-symbolet pekende oppover.

MERK: Bruk skrutrekkeren, skivene og skruene som er inkludert.

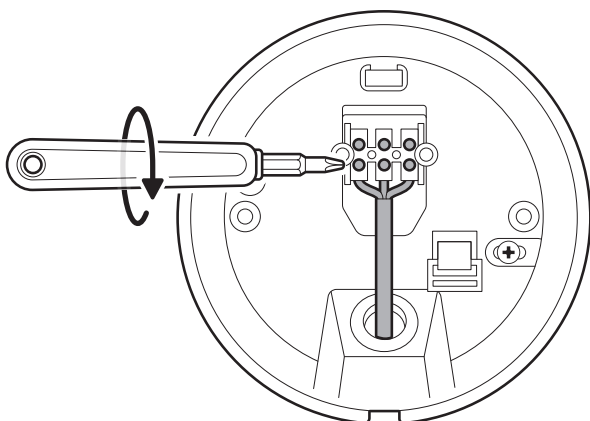
5.

Koble ledningene til terminalblokken med en skrutrekker.

MERK: Dra forsiktig i ledningene for å sikre at de er ordentlig tilkoblet.

Sørg for korrekt jording av enheten.

Følg alltid lokale retningslinjer når du monterer tilkoblinger.

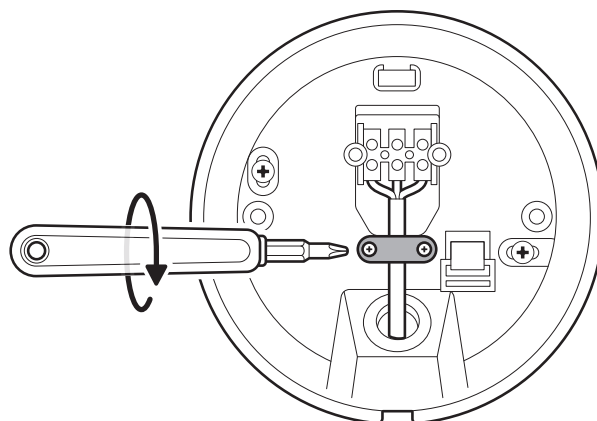


6.

Fest trykkplaten over ledningsisolasjonen, ikke over de enkelte ledningene.



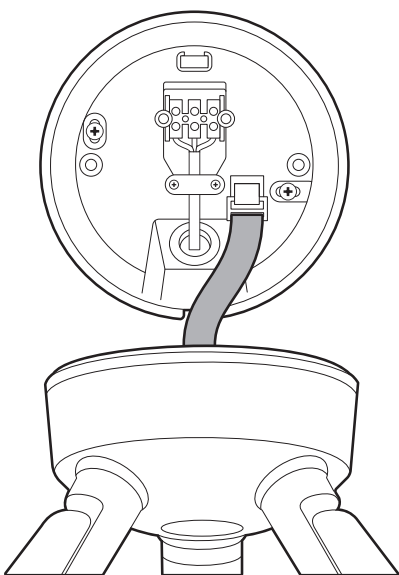
FORSIKTIG: Fare for brann. Følg gjeldende elektriske forskrifter i landet ditt. Kontakt en kvalifisert elektriker i området ditt hvis du er usikker eller ukomfortabel med å utføre installasjonen.



7.

Bruk nylonstrips på baksiden av kamerafestet for å koble det til monteringsplaten.

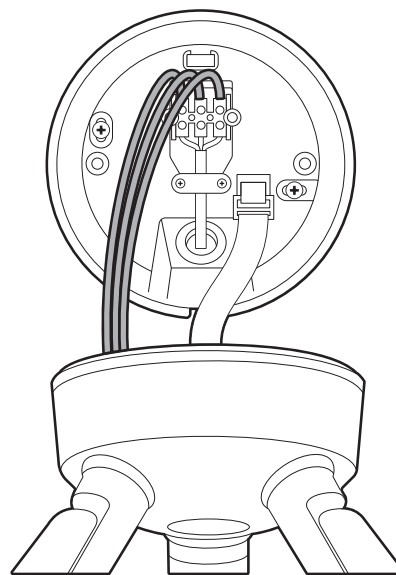
MERK: Kontroller at spennen og kroken er godt festet før du slipper.



8.

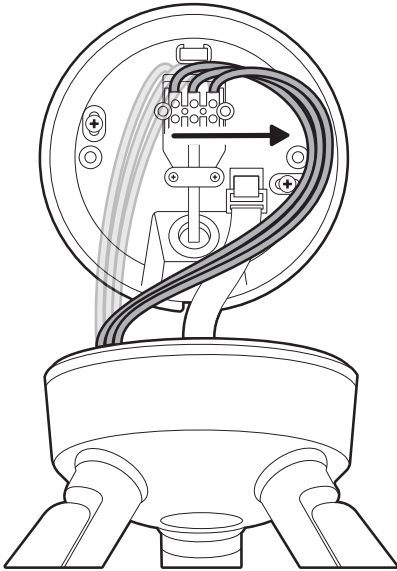
Koble ledningene fra kameraet til terminalblokken.

MERK: Dra forsiktig i ledningene for å sikre at de er ordentlig tilkoblet.



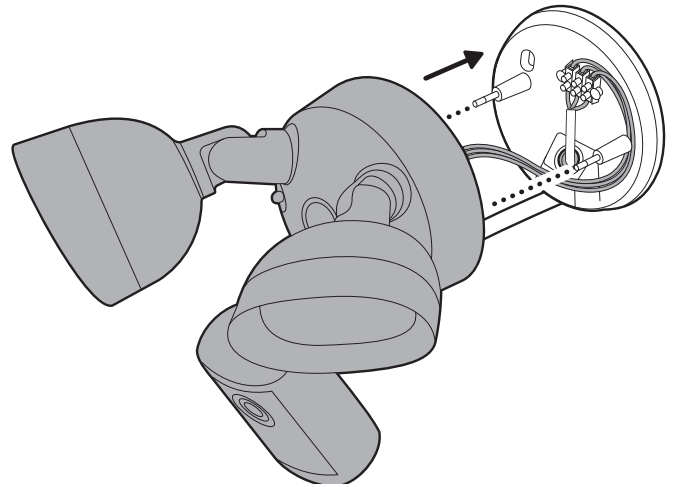
9.

Før ledningene fra kamerafestet langs høyre side av monteringsplaten.



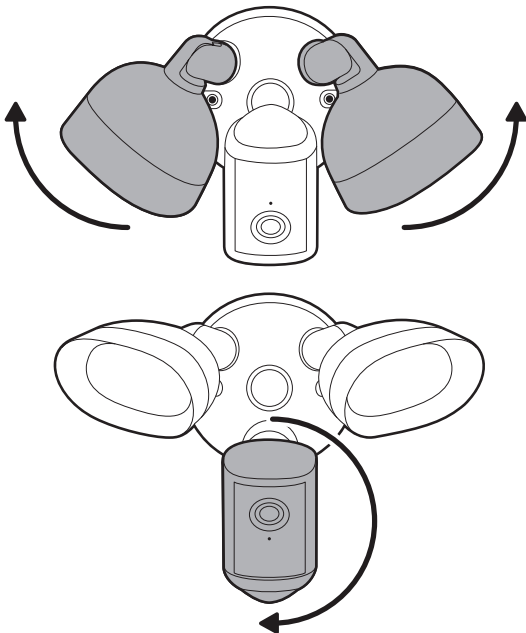
10.

Skyv kamerafestet på monteringsplaten, og fest det med de medfølgende sekskantmutrene.



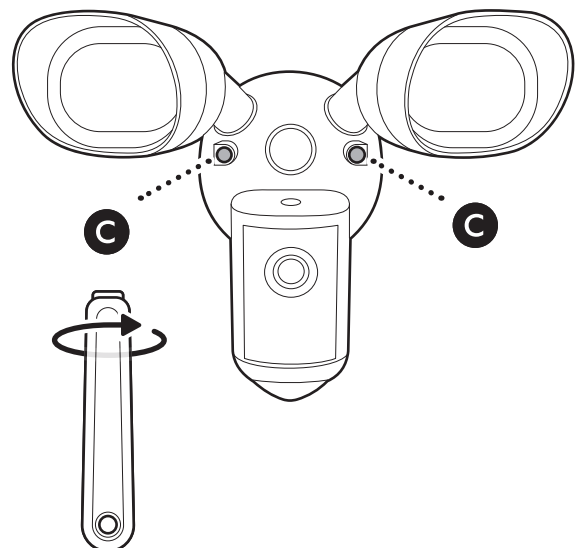
11.

Roter lysene ut av veien, og roter kameraet med klokken.



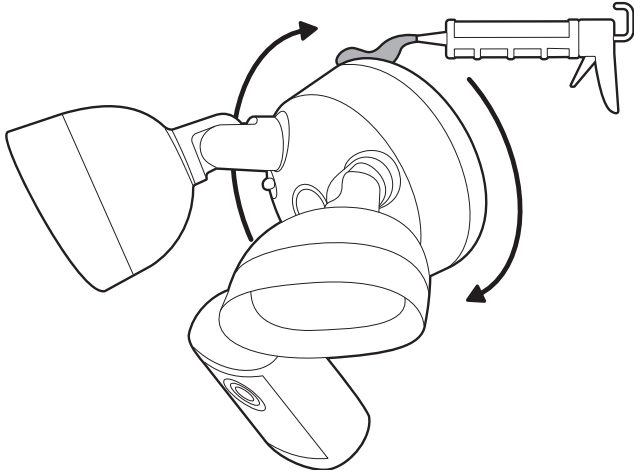
12.

Fjern bitsen fra skrutrekkeren som følger med, og bruk håndtaket til å stramme sekskantmutrene. Deretter dekker du til med de medfølgende sekskantdekslene.



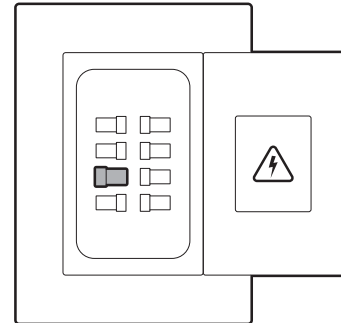
13.

Påfør værbestandig silikon eller tetningsmasse rundt lysarmaturen for å tette eventuelle hull mellom lysarmaturen og monteringsoverflaten.



14.

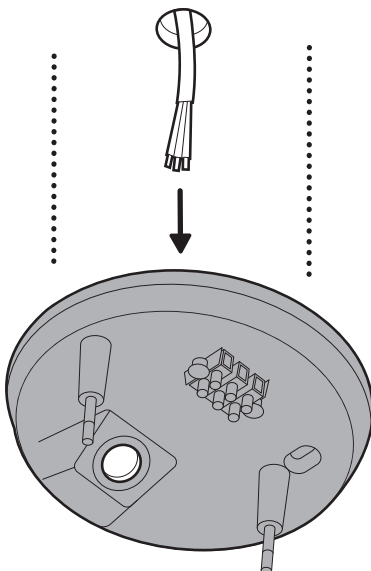
Gjenopprett strømforsyningen på forbrukerenheten.



Takmontering

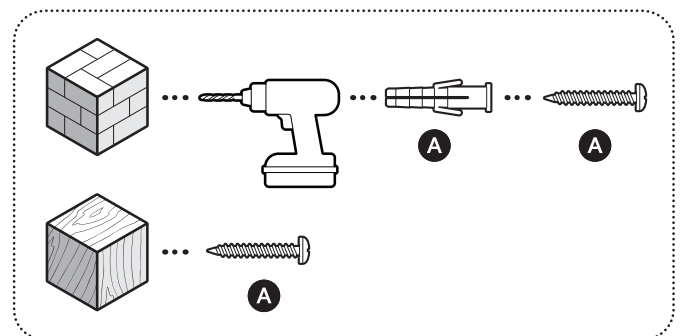
1.

Fjern eksisterende flomlys og koble fra ledningene.



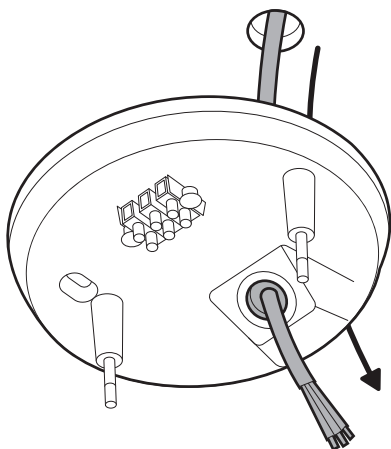
2.

På stukkatur, murstein eller betong bruker du et 6 mm murbor til å bore hull for de medfølgende veggfestene.



3.

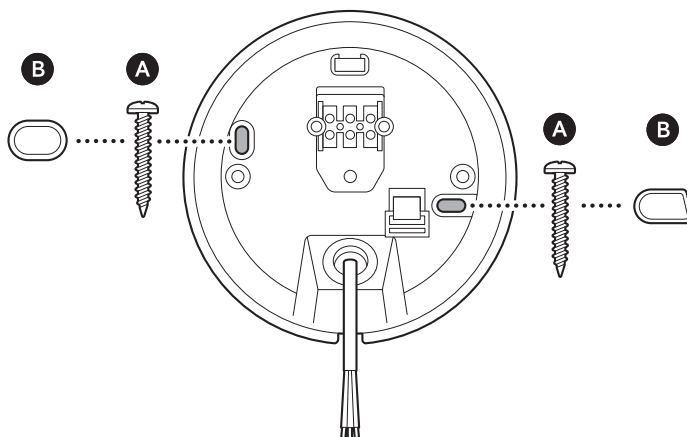
Før ledningene gjennom monteringsplaten.



4.

Monter monteringsplaten med UP-symbolet pekende mot ønsket visningsretning.

MERK: Bruk skrutrekkeren, skivene og skruene som er inkludert.



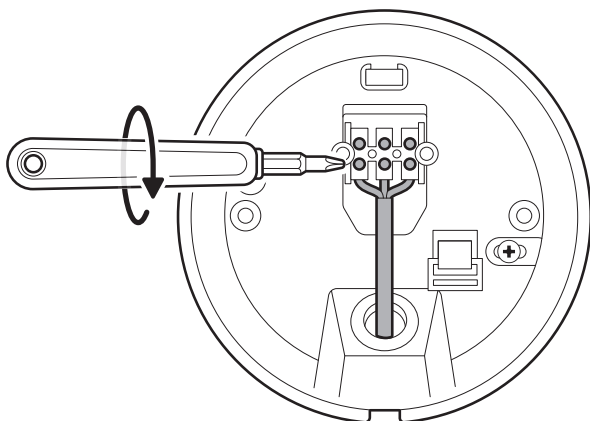
5.

Koble ledningene til terminalblokken med en skrutrekker.

MERK: Dra forsiktig i ledningene for å sikre at de er ordentlig tilkoblet.

Sørg for korrekt jording av enheten.

Følg alltid lokale retningslinjer når du monterer tilkoblinger.

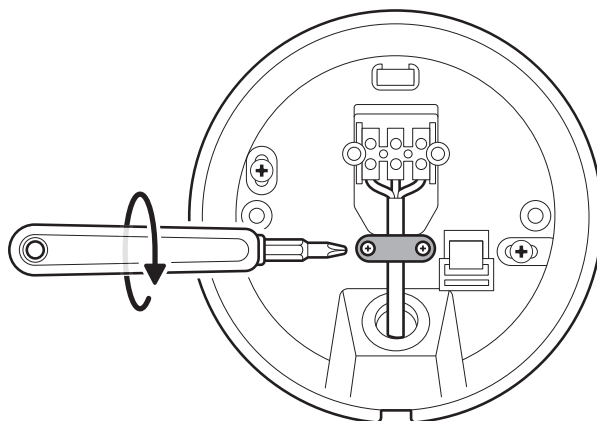


6.

Fest trykkplaten over ledningsisolasjonen, ikke over de enkelte ledningene.



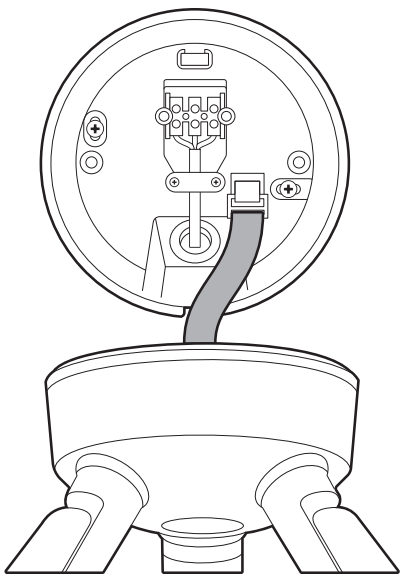
FORSIKTIG: Fare for brann. Følg gjeldende elektriske forskrifter i landet ditt. Kontakt en kvalifisert elektriker i området ditt hvis du er usikker eller ukomfortabel med å utføre installasjonen.



7.

Bruk nylonstrips på baksiden av kamerafestet for å koble det til monteringsplaten.

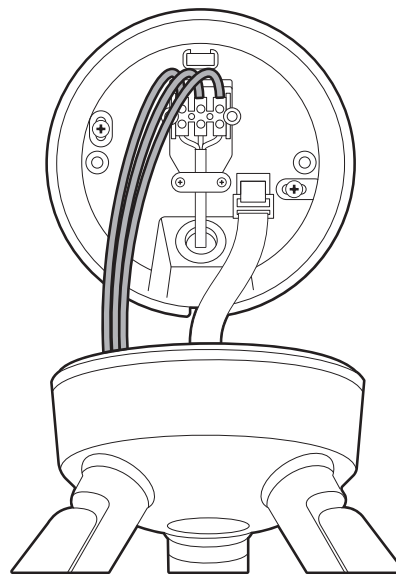
MERK: Kontroller at spennen og kroken er godt festet før du slipper.



8.

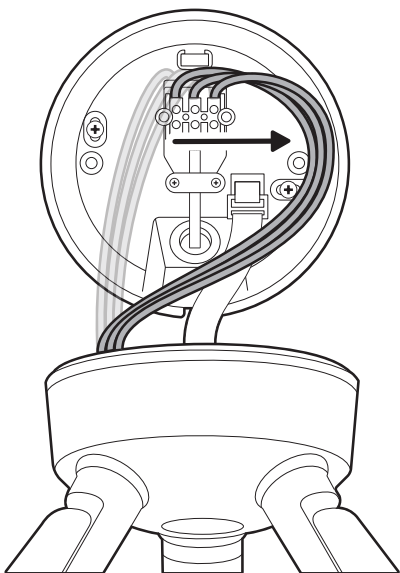
Koble ledningene fra kameraet til terminalblokken.

MERK: Dra forsiktig i ledningene for å sikre at de er ordentlig tilkoblet.



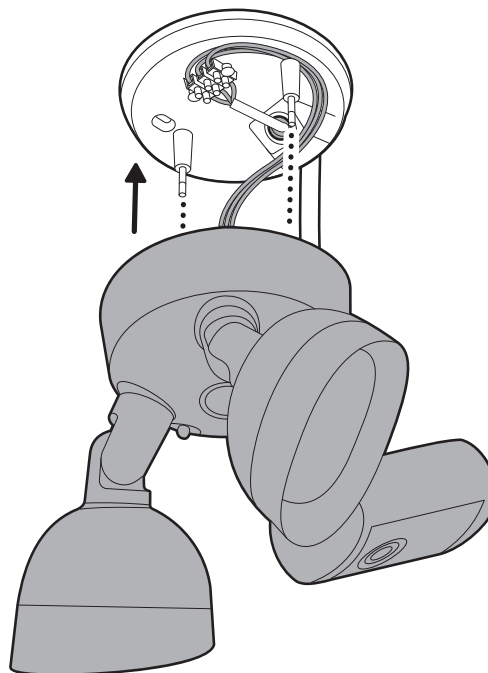
9.

Før ledningene fra kameraet langs høyre side av monteringsplaten.



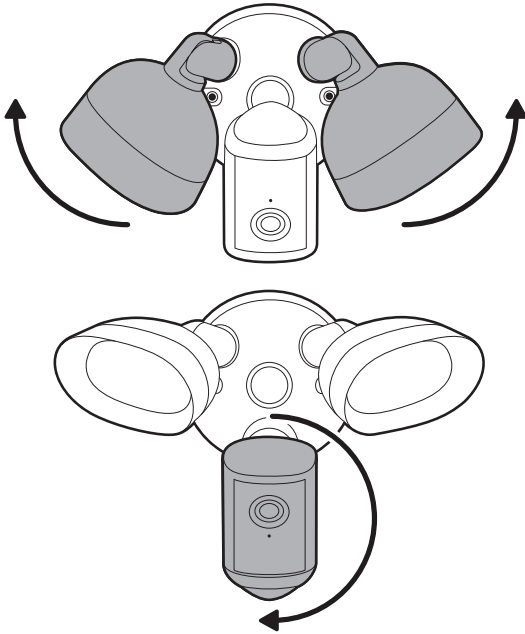
10.

Skv kamerafestet på monteringsplaten, og fest det med de medfølgende sekskantmutrene.



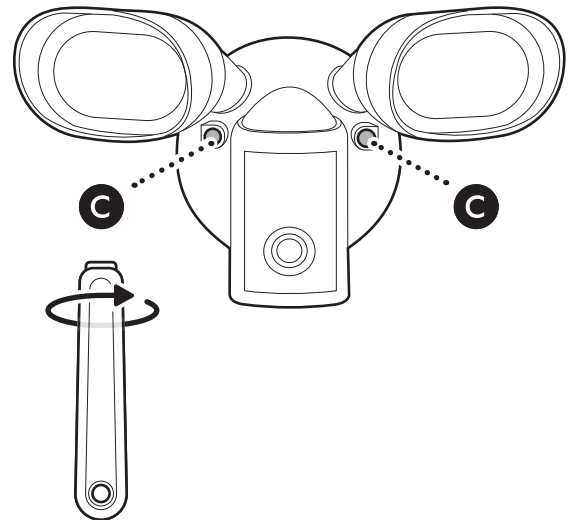
11.

Roter lysene ut av veien, og roter kameraet med klokken.



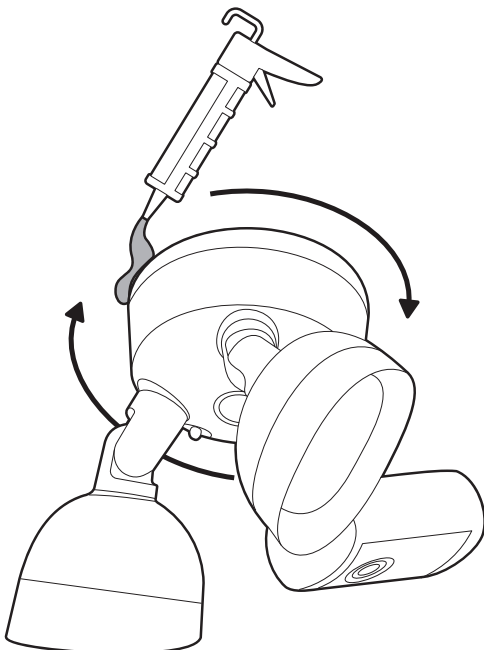
12.

Fjern bitsen fra skrutrekkeren som følger med, og bruk håndtaket til å stramme sekskantmutrene. Deretter dekker du til med de medfølgende sekskantdekslene.



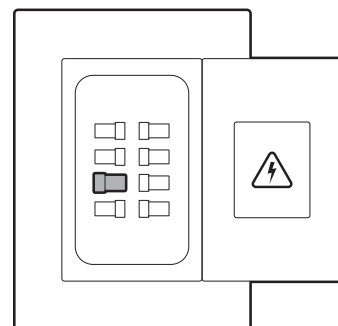
13.

Påfør værbestandig silikon eller tetningsmasse rundt lysarmaturen for å tette eventuelle hull mellom lysarmaturen og monteringsoverflaten.



14.

Gjenoppsett strømforsyningen på forbrukerenheten.





ring.com/contact



ring.com/help

Ring LLC 12515 Cerise Ave, Hawthorne, CA, 90250 USA

Ring LLC / Amazon EU S.à.r.l., 38 Avenue John F. Kennedy, L-1855 Luxembourg / Amazon UK, 1 Principal Place, Worship Street, London, EC2A 2FA, United Kingdom

Ring LLC ميني ٢٥٥ طريق سيريس، هاوثورن، كاليفورنيا، ٩٠٢٥٠، الولايات المتحدة الأمريكية

Ring LLC or its affiliates. Ring and all related marks are trademarks of Ring LLC or its affiliates r.ro©