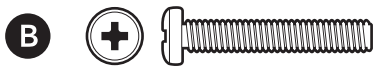


取り付け部品 (Outdoor)

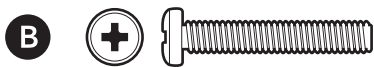


必要なツール

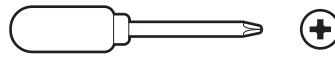


取り外し用ツール

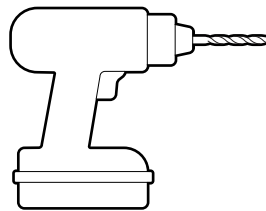
取り付け部品 (Indoor)



必要なツール



プラスドライバー



6mm (1/4インチ) の石材用ドリルビットを装着したドリルドライバー (オプション)

保護フィルムを剥がします。

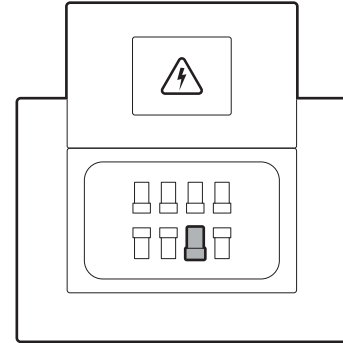
警告:感電の危険があります。設置および配線は資格を持つ電気工事士が行う必要があります。



室内機器の設置

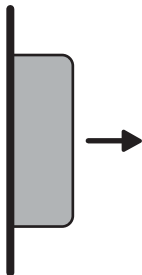
1.

ブレーカーの電源を切ります。



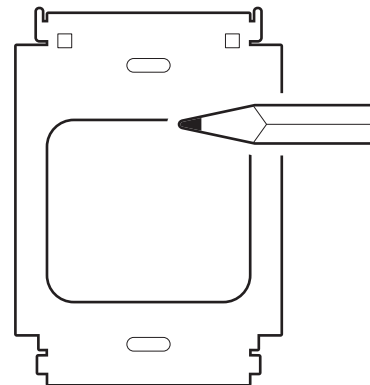
2.

既存の室内インターホン機器を取り外してください。



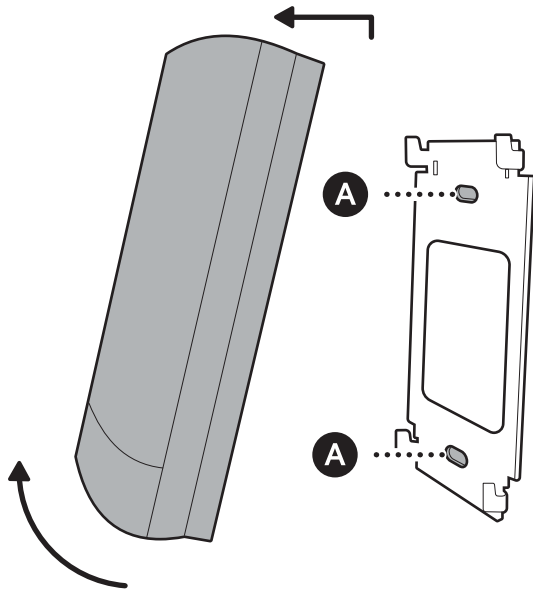
3.

屋内用取り付けブラケットは、JIS 1 個用スイッチボックスのサイズに適合しています。壁に穴をあける場合は、ブラケットをガイドとして使用して、ネジ穴の位置に印を付けます。



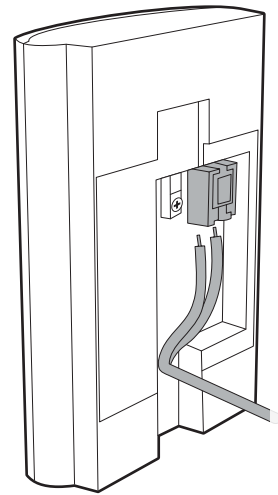
4.

インターホン本体を取り付けブラケットから外し、付属のネジでブラケットを設置してください。



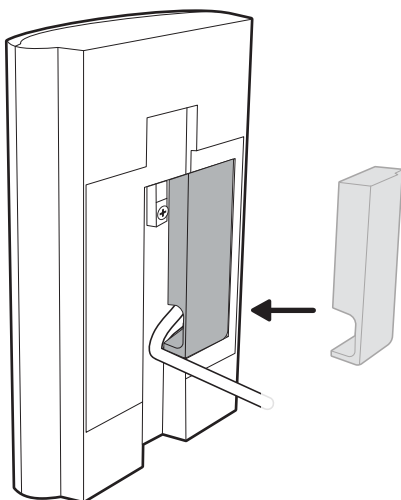
5.

電源線を屋内チャイムの電源端子に接続してください。



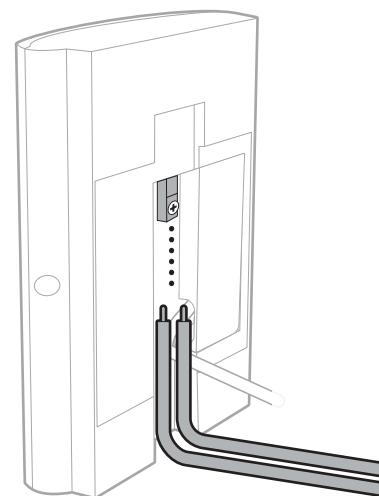
6.

保護カバーを取り付け、電源線を側面の穴に通してください。



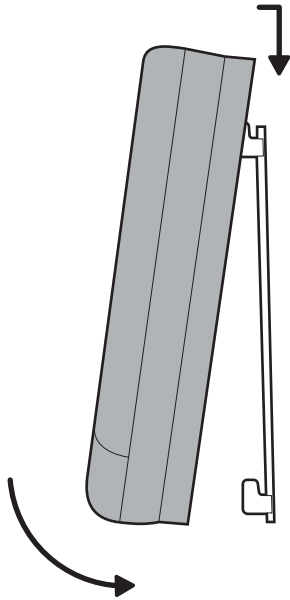
7.

インターホン配線を屋内チャイムの端子に接続してください。



8.

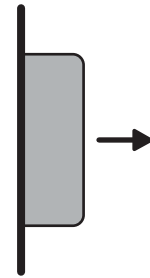
屋内チャイムを取り付けブラケットに引っ掛けて下方方向に押し込んでください。



ドアホンの設置

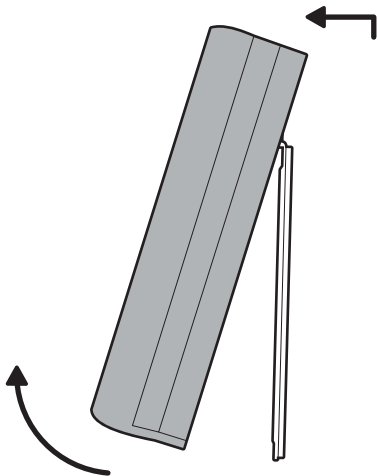
9.

既存の屋外インターホン機器を取り外します。



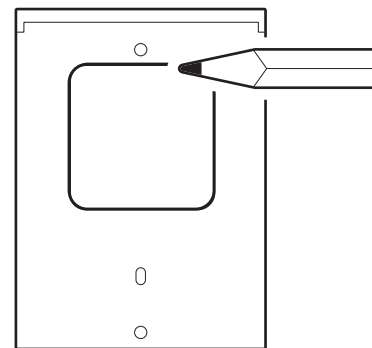
10.

屋外インターホン機器のフックを外し取り付けブラケットを取り外します。



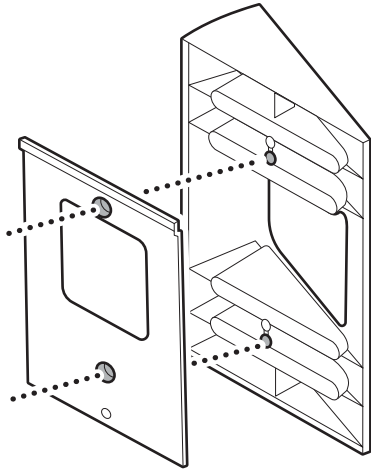
11.

取り付けブラケットは、JIS 1 個用スイッチボックスのサイズに適合しています。壁に穴をあける場合は、ブラケットをガイドとして使用して、ネジ穴の位置に印を付けます。



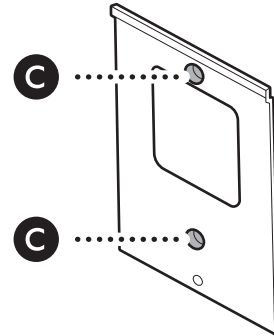
12.

(オプション) コーナーマウントを使用する場合は、上部と下部の下部にある穴を使用して配線の上にマウントを取り付け、希望する方向を向いていることを確認します。



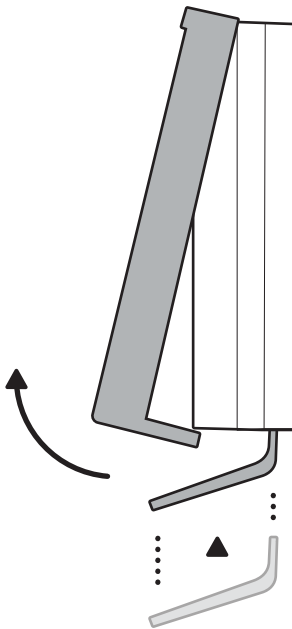
13.

取り付けブラケットをマウントに取り付けるか、付属のネジを使って配線の真上に取り付けます。



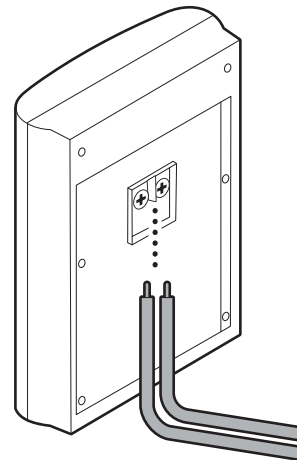
14.

ドアホン底面のスロットに取り外し用ツールを差し込んで、フェイスプレートを取り外します。



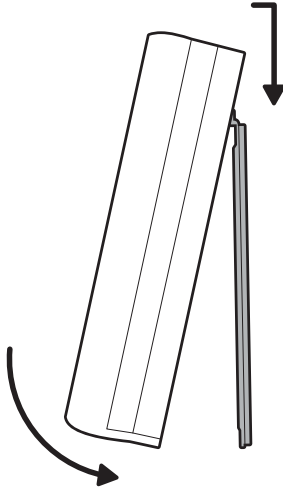
15.

ドアベルの配線をドアベル本体背面にある端子に接続します。



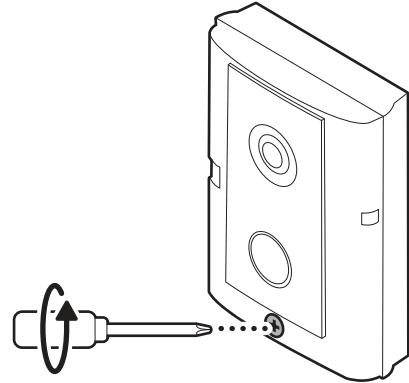
16.

ドアホンを取り付けブラケットに引っ掛けて取り付けます。



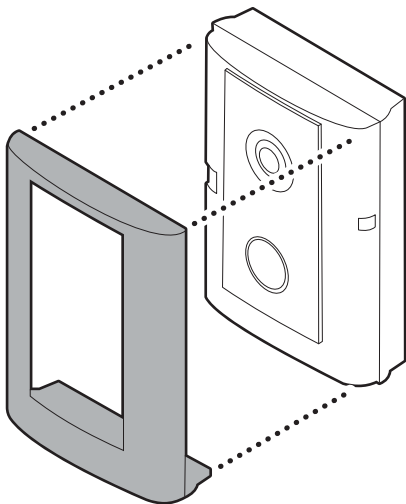
17.

安全ネジを締めます。



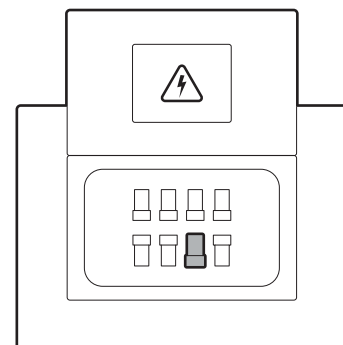
18.

フェイスプレートを取り付け直します。



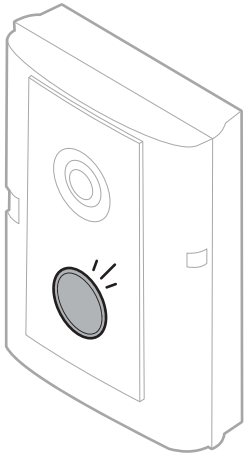
19.

ブレーカーの電源を入れ直します。



20.

すべてが正しく接続されていれば、インターホンが点灯します。



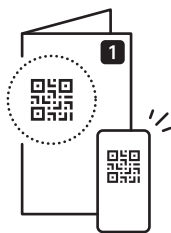
21.

「Ring - Always Home」アプリをダウンロードしてください。



22.

QR コードをスキャンして、アプリでのセットアップを完了します。



 ring.com/contact

 ring.com/help

ご不明な点がある場合は、ring.com/helpをご覧ください

または、電話でお問い合わせください。0120-230-609 又は 03-4563-3107

当社の保証、Ringサブスクリプションについては、
ring.com/legalをご覧ください

アマゾンジャパン合同会社
〒153-0064 東京都目黒区下目黒1-8-1

©2026 Ring LLC 又はその関連会社。Ring及びこれらに関するすべての商標は、Ring LLC又はその関連会社の商標です。