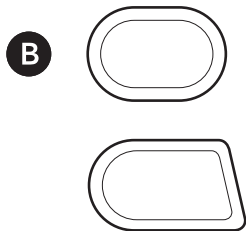
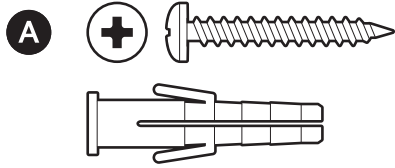
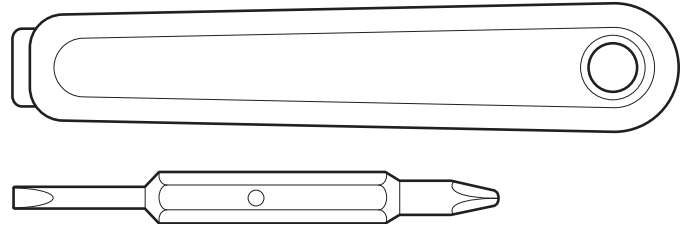


## Inbegrepen hardware

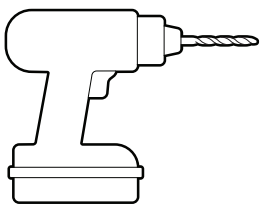


## Inbegrepen gereedschap

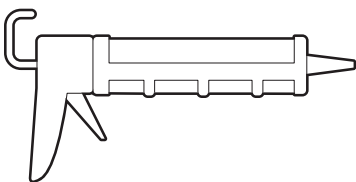


Schroevendraaier

## Benodigd gereedschap



Boor met een steenboortje van 6 mm (optioneel)



Kitpistool



**WAARSCHUWING:** gevaar voor elektrische schokken. Schakel de voeding bij de zekering of stroomonderbreker uit voordat je begint met de installatie.

**LET OP:** brandgevaar. Niet in de buurt van brandbare of ontvlambare oppervlakken installeren.

Je Floodlight Cam moet worden geïnstalleerd op een ronde, UL-gecertificeerde, weerbestendige aansluitdoos van 10,16 cm.

Deze handleiding is uitsluitend bedoeld ter informatie. Het werken met elektriciteit kan gevaarlijk zijn, tenzij de juiste veiligheidsmaatregelen worden getroffen. Als je onervaren bent met de werkwijzen en gereedschappen die in deze handleiding worden beschreven, raden wij je aan een erkende elektricien in te huren.

1.

Verwijder de beschermende verpakking.



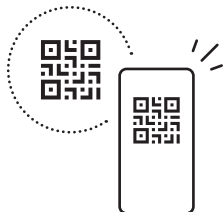
2.

Download de Ring-app.



3.

Scan de QR-code op het apparaat.



4.



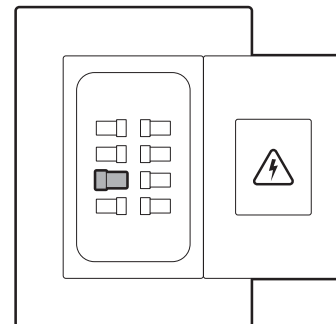
**WAARSCHUWING:** we bevelen installatie door een professional aan.

Schakel de stroom bij de hoofdschakelaar uit.

**LET OP:** als je niet zeker weet welke stroomonderbreker je moet uitschakelen, schakel je de hoofdschakelaar uit of neem je contact op met een gekwalificeerde elektricien.

Controleer of de voedingsspanning juist is. Sluit de armatuur aan op een voedingsbron van 100 tot 240 VAC, 50/60 Hz.

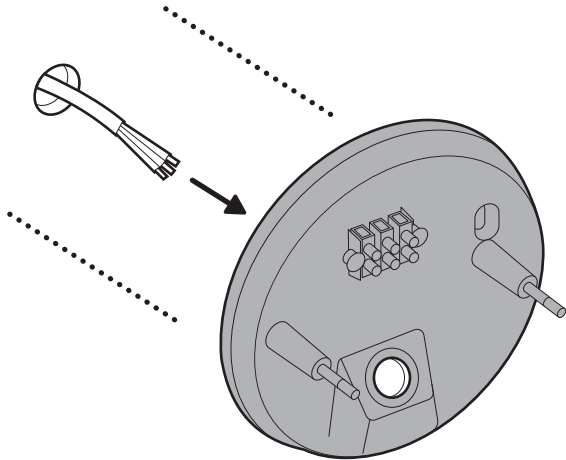
Sluit deze armatuur niet aan op een dimmer of timer.



## Bevestiging aan een muur

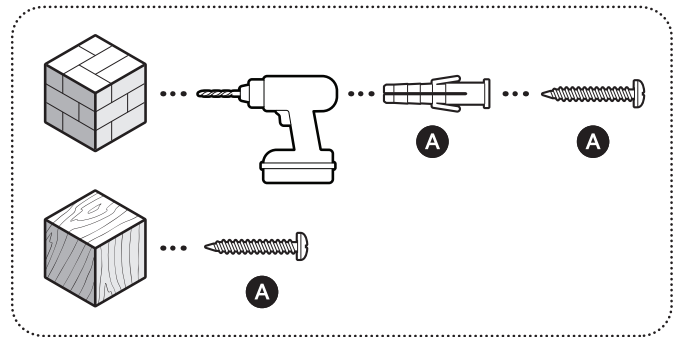
1.

Verwijder de bestaande schijnwerper en maak de bedrading los.



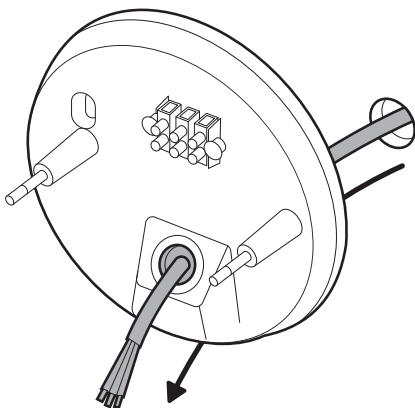
2.

Bij muren van stucwerk, baksteen of beton gebruik je een steenboortje van 6 mm om de gaten voor de inbegrepen pluggen te boren.



3.

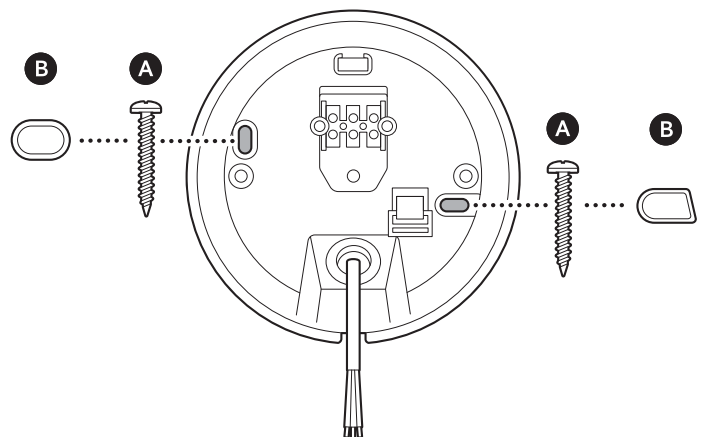
Voer de draden door de montageplaat.



4.

Bevestig de montageplaat met de pijl UP naar boven gericht.

**Let op:** gebruik de inbegrepen schroevendraaier, ringen en schroeven.



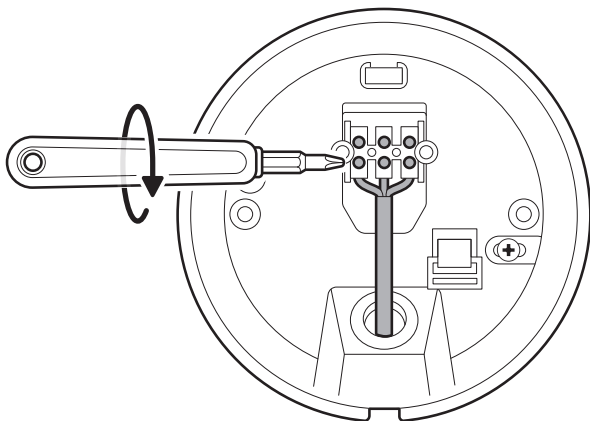
5.

Sluit de draden met een schroevendraaier aan op het klemmenblok.

**LET OP:** trek voorzichtig aan de draden om er zeker van te zijn dat ze goed zijn aangesloten.

Aard de armatuur op de juiste wijze.

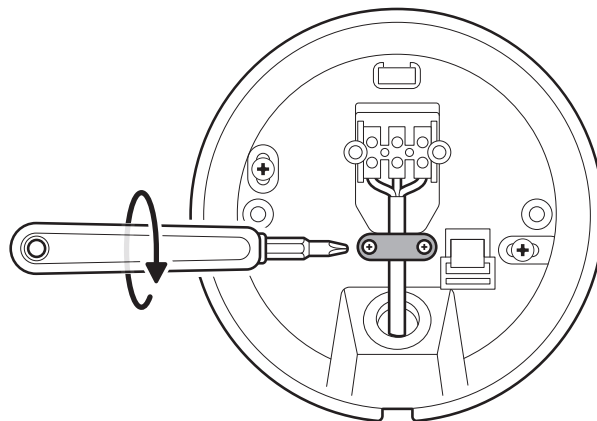
Neem altijd de veiligheidsvoorschriften in acht bij het installeren van bekabelde verbindingen.



6.

Bevestig de drukplaat over de isolatie van de bedrading en niet over de afzonderlijke draden.

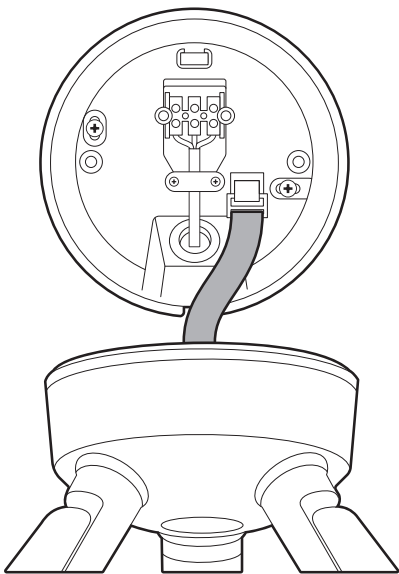
**!** **LET OP:** risico op brand. Volg de standaard elektriciteitsvoorschriften in je land. Raadpleeg een gekwalificeerde elektricien in je omgeving als je twijfelt of je niet prettig bij voelt om de installatie uit te voeren.



7.

Gebruik de nylon band aan de achterkant van je camerabevestiging om deze aan de montageplaat te bevestigen.

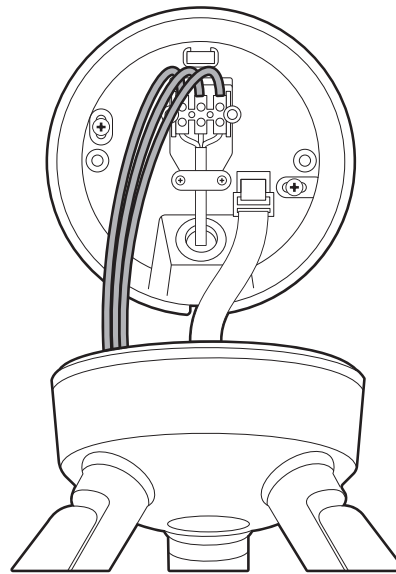
**LET OP:** zorg ervoor dat de gesp en de haak goed vastzitten voordat je deze losmaakt.



8.

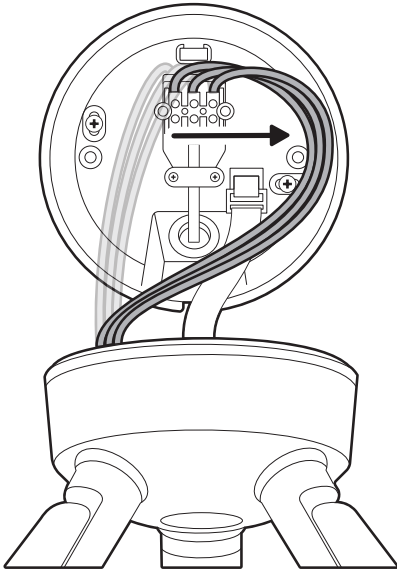
Sluit de draden van de camera aan op het klemmenblok.

**LET OP:** trek voorzichtig aan de draden om er zeker van te zijn dat ze goed zijn aangesloten.



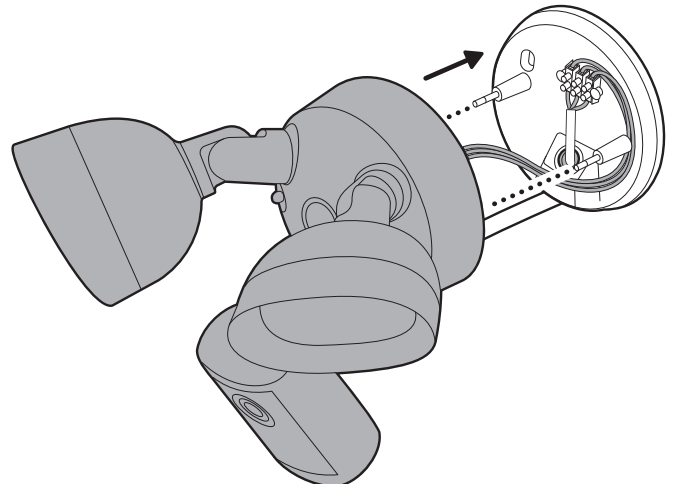
9.

Leid de draden vanaf de camerabevestiging langs de rechterkant van de bevestigingsplaat.



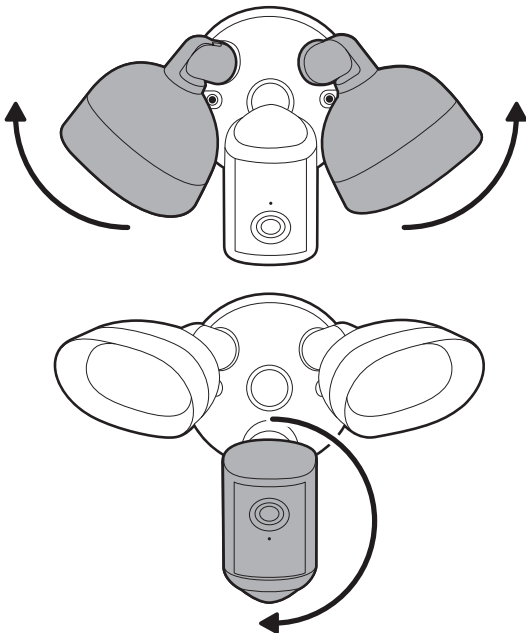
10.

Schuif de camerabevestiging op de montageplaat en bevestig deze met de inbegrepen zeskantmoeren.



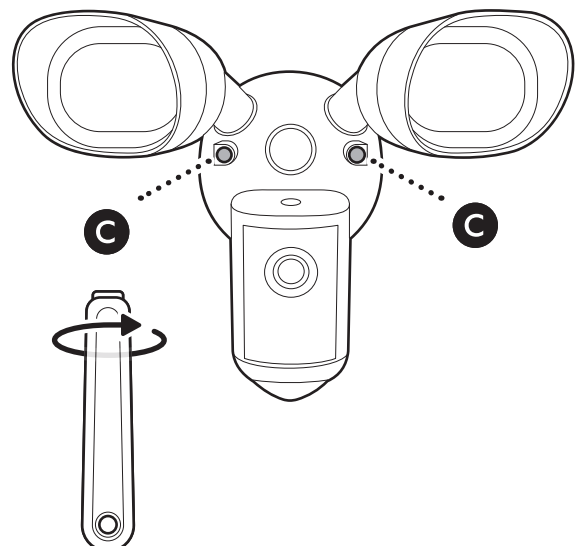
11.

Draai de lampen zo dat ze niet meer in de weg zitten. Draai de camera vervolgens rechtsom.



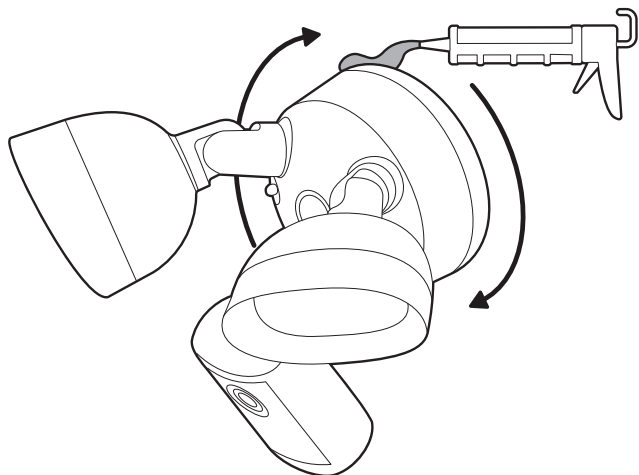
12.

Verwijder het stukje van de meegeleverde schroevendraaier en gebruik het handvat om de zeskantmoeren vast te draaien. Dek vervolgens af met de inbegrepen zeskantmoerdoppen.



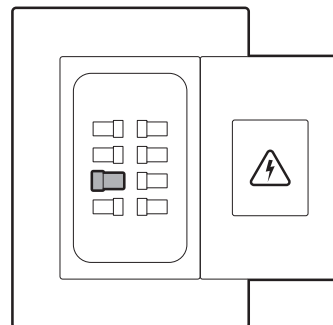
13.

Breng een weerbestendige siliconenkit of afdichtmiddel aan rond de omtrek van de armatuur om eventuele openingen tussen de verlichtingsarmatuur en het montageoppervlak af te dichten.



14.

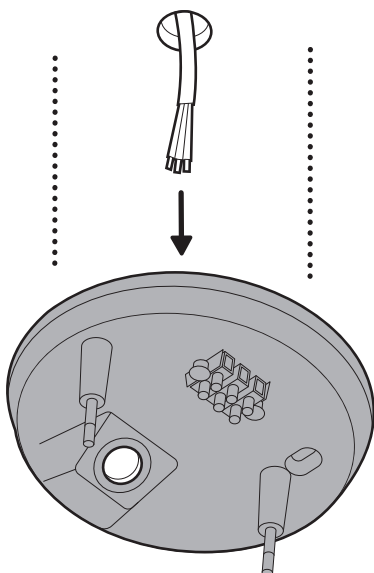
Schakel de stroom weer in via de meterkast.



## Bevestiging aan het plafond

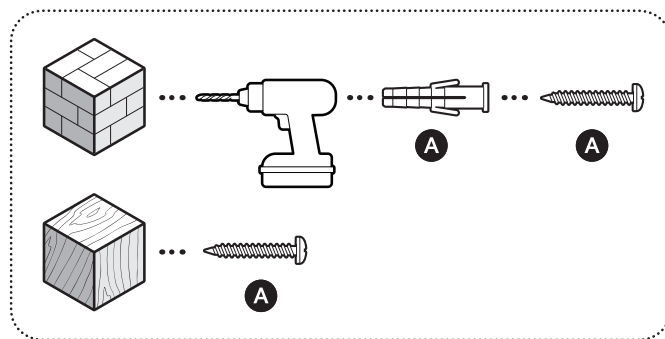
1.

Verwijder de bestaande schijnwerper en maak de bedrading los.



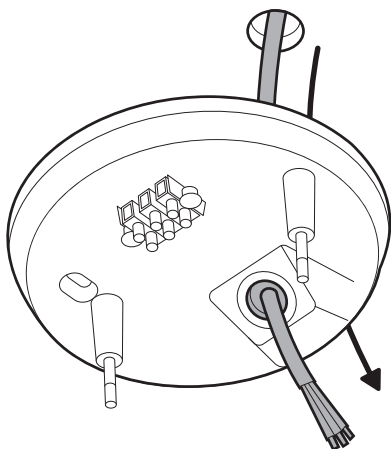
2.

Bij muren van stucwerk, baksteen of beton gebruik je een steenboortje van 6 mm om de gaten voor de inbegrepen pluggen te boren.



3.

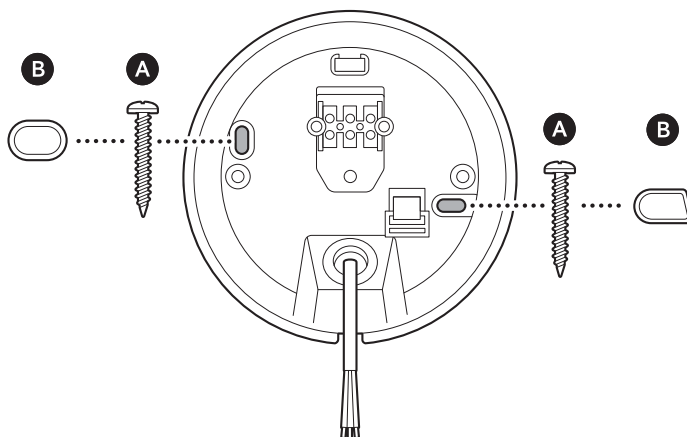
Voer de draden door de montageplaat.



4.

Bevestig de montageplaat zo dat de pijl bij UP in de richting van de gewenste kijkrichting wijst.

**Let op:** gebruik de inbegrepen schroevendraaier, ringen en schroeven.



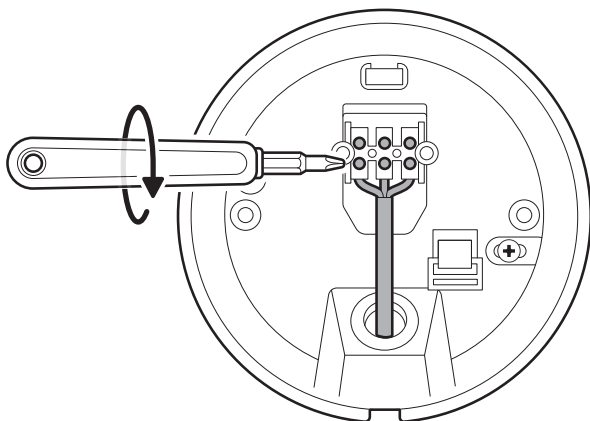
5.

Sluit de draden met een schroevendraaier aan op het klemmenblok.

**LET OP:** trek voorzichtig aan de draden om er zeker van te zijn dat ze goed zijn aangesloten.

Aard de armatuur op de juiste wijze.

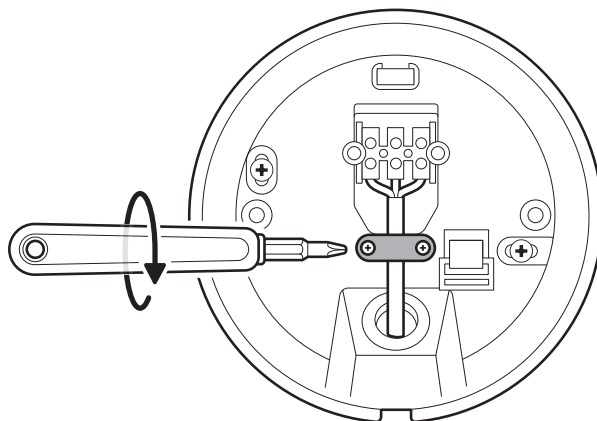
Neem altijd de veiligheidsvoorschriften in acht bij het installeren van bekabelde verbindingen.



6.

Bevestig de drukplaat over de isolatie van de bedrading en niet over de afzonderlijke draden.

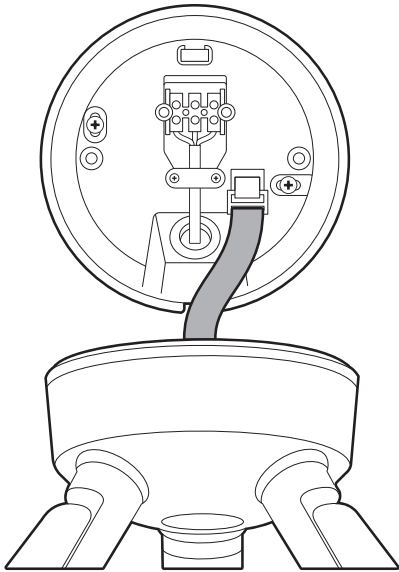
**! LET OP:** risico op brand. Volg de standaard elektriciteitsvoorschriften in je land. Raadpleeg een gekwalificeerde elektricien in je omgeving als je twijfelt of je niet prettig bij voelt om de installatie uit te voeren.



7.

Gebruik de nylon band aan de achterkant van je camerabevestiging om deze aan de montageplaat te bevestigen.

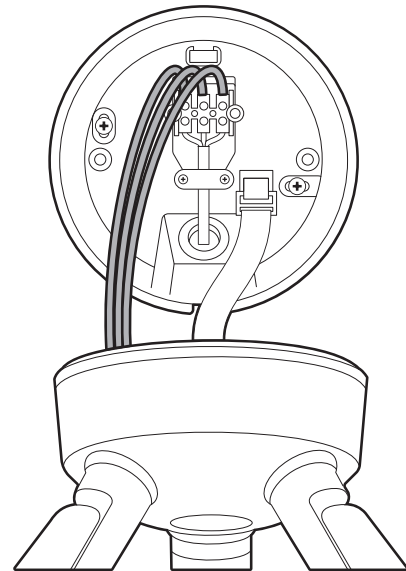
**LET OP:** zorg ervoor dat de gesp en de haak goed vastzitten voordat je deze losmaakt.



8.

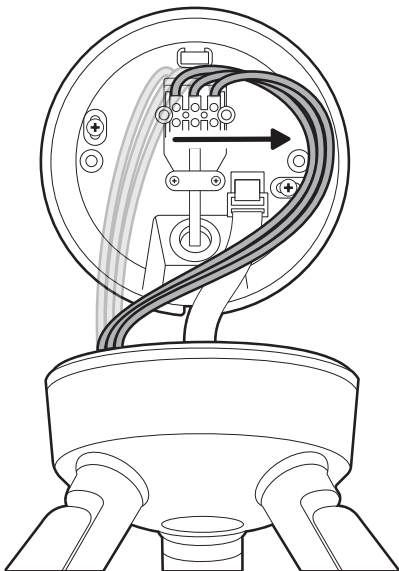
Sluit de draden van de camera aan op het klemmenblok.

**LET OP:** trek voorzichtig aan de draden om er zeker van te zijn dat ze goed zijn aangesloten.



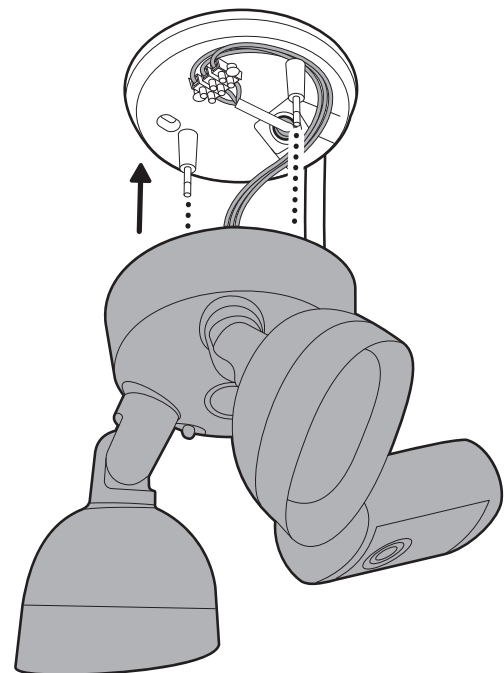
9.

Leid de draden vanaf de camerabevestiging langs de rechterkant van de bevestigingsplaat.



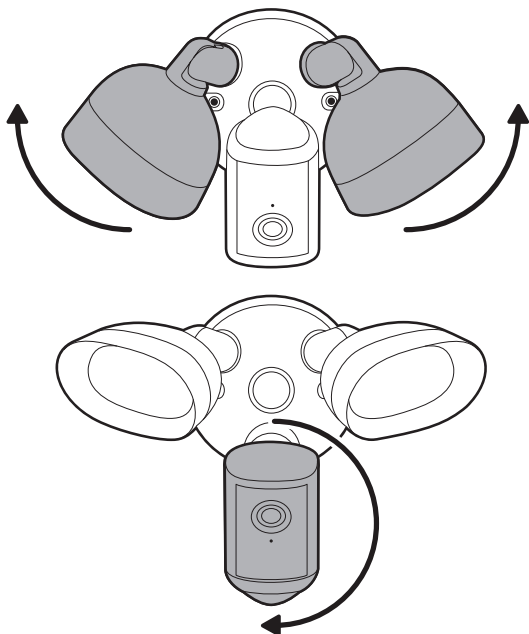
10.

Schuif de camerabevestiging op de montageplaat en bevestig deze met de inbegrepen zeskantmoeren.



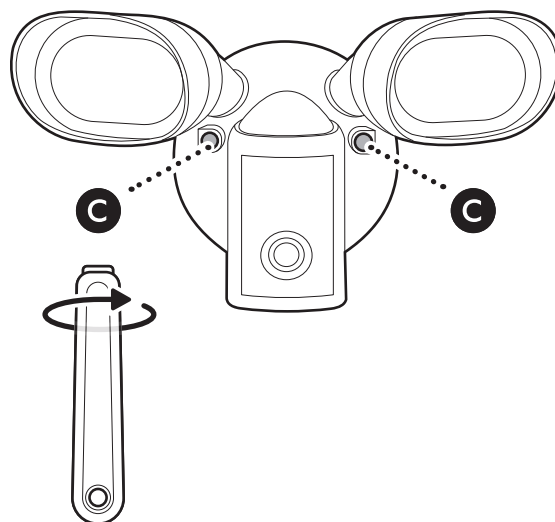
11.

Draai de lampen zo dat ze niet meer in de weg zitten. Draai de camera vervolgens rechtsom.



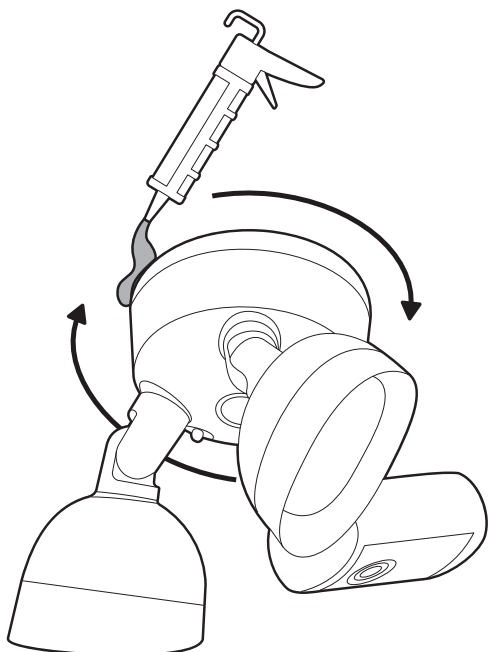
12.

Verwijder het stukje van de meegeleverde schroevendraaier en gebruik het handvat om de zeskantmoeren vast te draaien. Dek vervolgens af met de inbegrepen zeskantmoerdoppen.



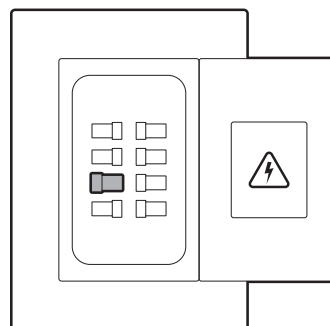
13.

Breng een weerbestendige siliconenkit of afdichtmiddel aan rond de omtrek van de armatuur om eventuele openingen tussen de verlichtingsarmatuur en het montageoppervlak af te dichten.



14.

Schakel de stroom weer in via de meterkast.





[ring.com/contact](https://ring.com/contact)



[ring.com/help](https://ring.com/help)

Ring LLC 12515 Cerise Ave, Hawthorne, CA, 90250 USA

Ring LLC / Amazon EU S.à.r.l., 38 Avenue John F. Kennedy, L-1855 Luxembourg / Amazon UK, 1 Principal Place, Worship Street, London, EC2A 2FA, United Kingdom

Ring LLC ميني ٢٥٥ طريق سيريس، هاوثورن، كاليفورنيا، ٩٠٢٥٠، الولايات المتحدة الأمريكية

Ring LLC or its affiliates. Ring and all related marks are trademarks of Ring LLC or its affiliates f.ro©