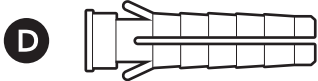
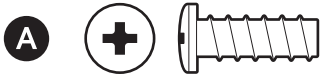
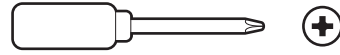


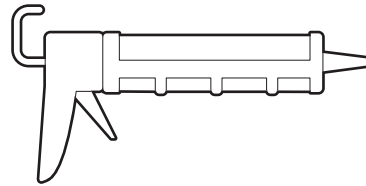
Utstyr som følger med



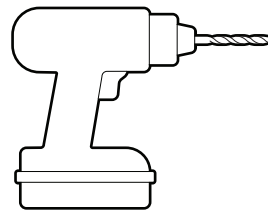
Verktøy du trenger



Skrutrekker



Fugepistol



Bor med 1/4 tommers (6 mm) murbits (valgfritt)

1.

Fjern beskyttelsesfolien.



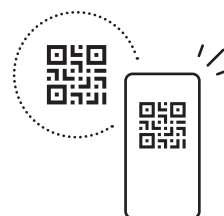
2.

Last ned Ring-appen.



3.

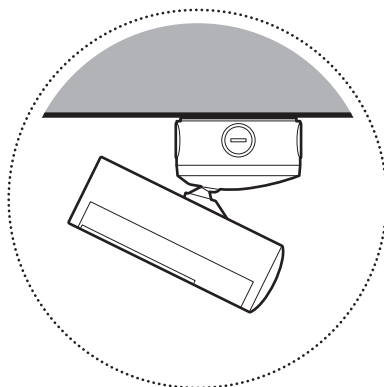
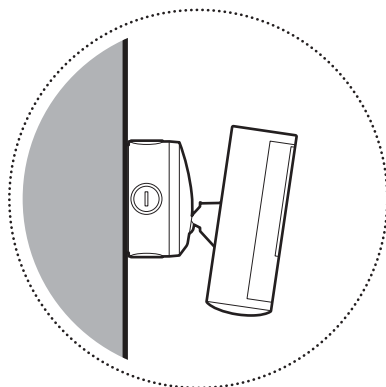
Skann QR-koden på enheten din.



4.

Velg et sted.

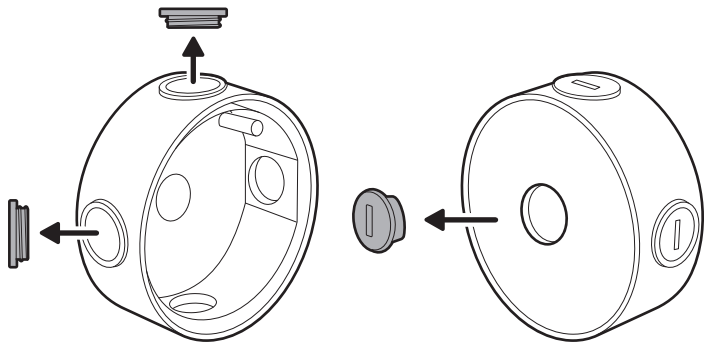
MERK: Før montering må du kontrollere at Power over Ethernet (PoE)-bryteren eller injektoren for PoE+, er aktiv og koblet til en Ethernet-kabel i kategori 5 eller høyere.



Montering av koblingsboks

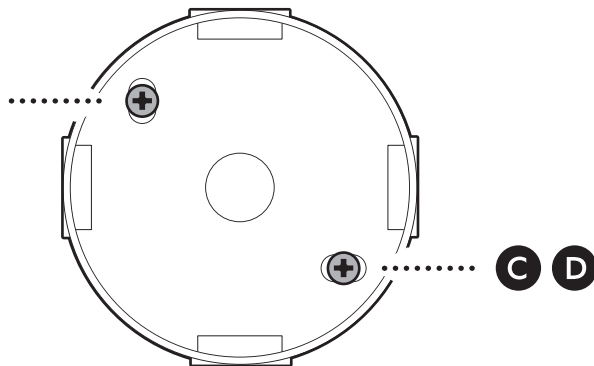
1.

Bruk en mynt til å skru av en hette fra siden eller baksiden av koblingsboksen for Ethernet-kabelen, avhengig av hvor Ethernet-kabelen kommer inn i koblingsboksen.

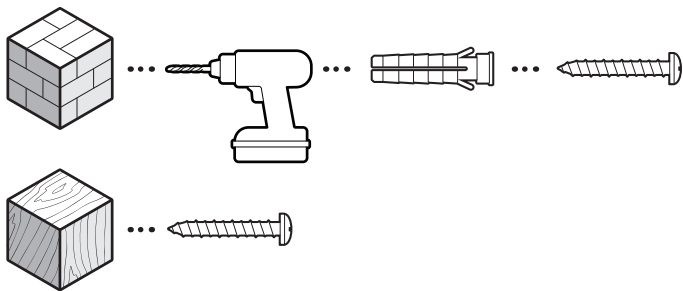


2.

Monter den medfølgende koblingsboksen på veggen eller i taket med de medfølgende skruene.

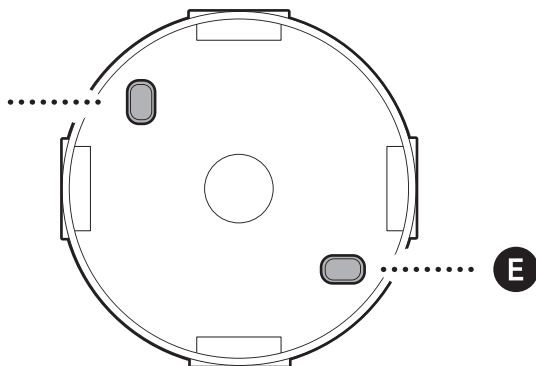


På stukkatur, murstein og betong bruker du et 6 mm murbor for å bore hull til de medfølgende veggfestene.



3.

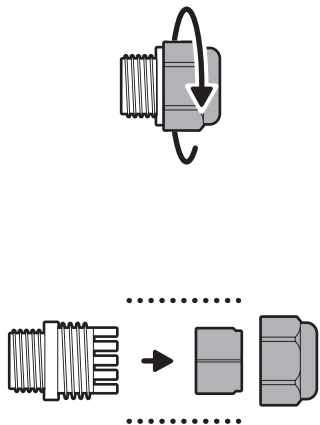
Dekk til skruerhullene med de medfølgende gummiheftene.



4.

Demonter kabelgjennomføringen ved å skru av lokket fra huset.

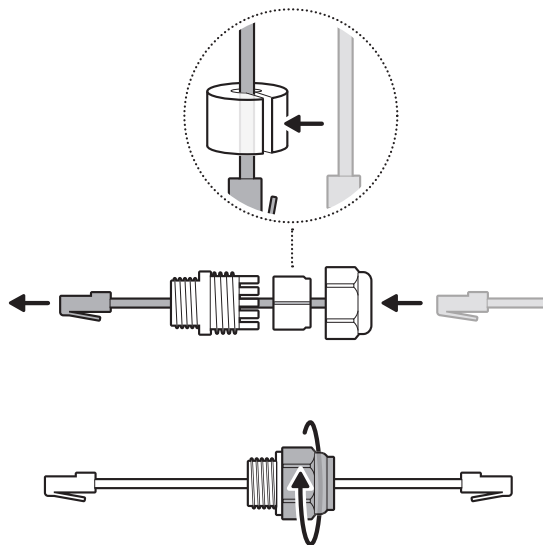
MERK: Hvis Ethernet-kabelen kommer gjennom koblingsboksen fra baksiden, trenger du ikke å koble til kabelgjennomføringen.



5.

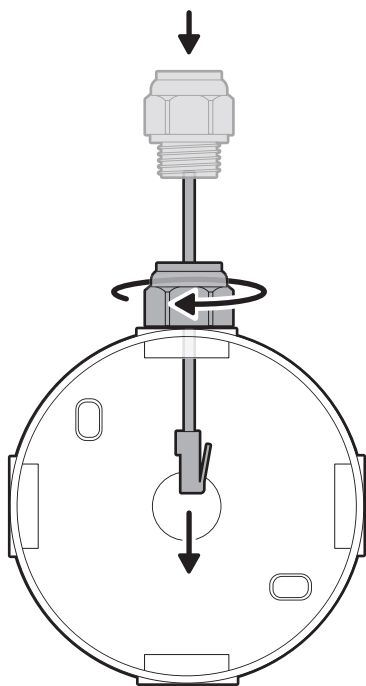
Før Ethernet-kabelen gjennom kabelgjennomføringen, pakk O-ringene rundt kabelen og skru fast til det er helt tett.

MERK: Hvis du monterer koblingsboksen rett over PoE-bryteren, trenger du ikke å feste kabelgjennomføringen.



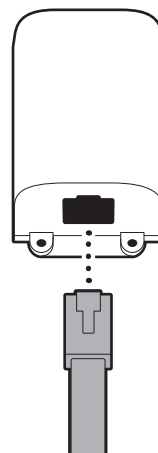
6.

Før Ethernet-kabelen gjennom utsparingen, og sørg for at kabelgjennomføringen sitter tett.



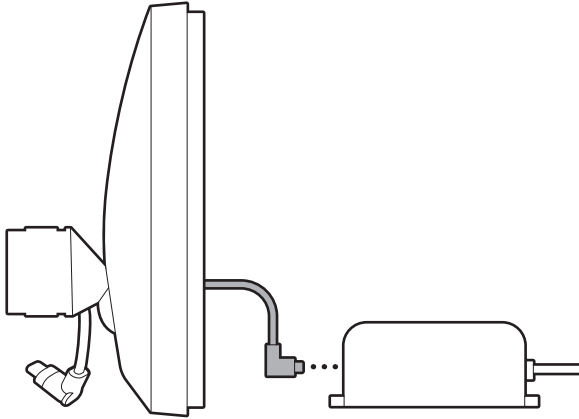
7.

Koble Ethernet-kabelen til adapteren.



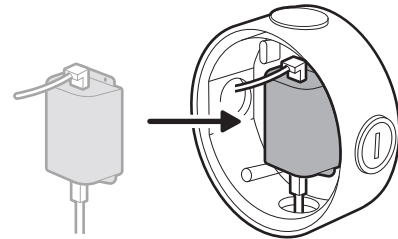
8.

Koble USB-C-kabelen i deksselfestet for koblingsboksen til adapteren, og kontroller at den er satt helt inn.



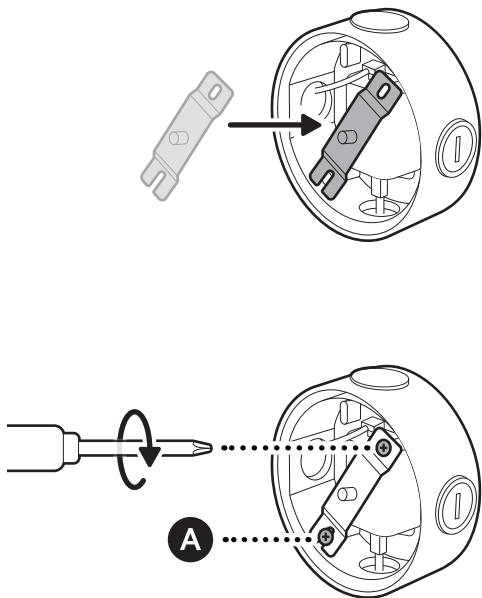
9.

Sett adapteren inn i midten av koblingsboksen.



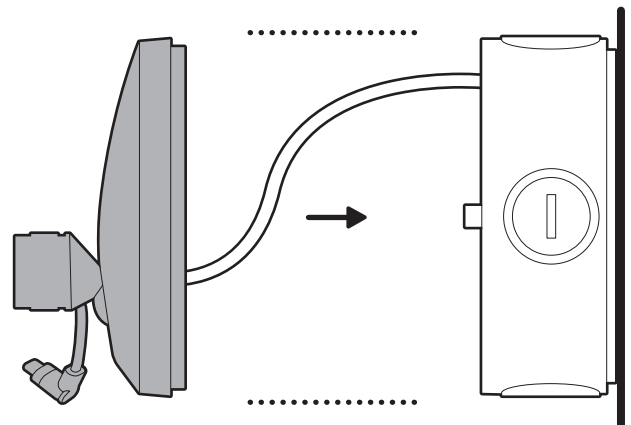
10.

Fest metallverrinstangen med skruene som følger med adapteren, og begynn med det lukkede skruehullet.



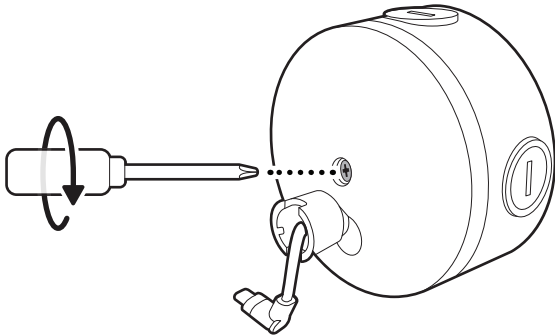
11.

Lukk koblingsboksen med deksselfestet.



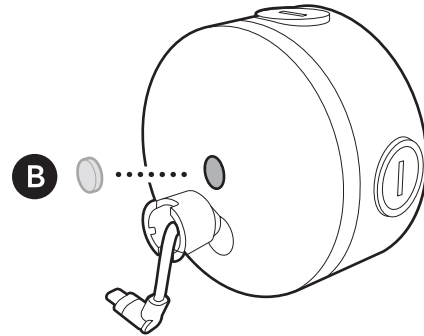
12.

Trekk til den midtre skruen for å feste deksselfestet for koblingsboksen.



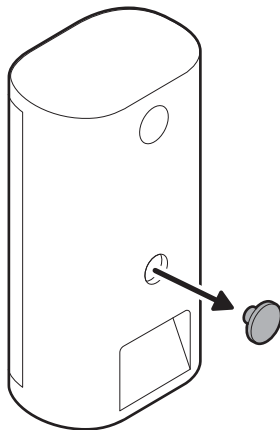
13.

Dekk til det midtre skruetullet med den medfølgende gummihetten.



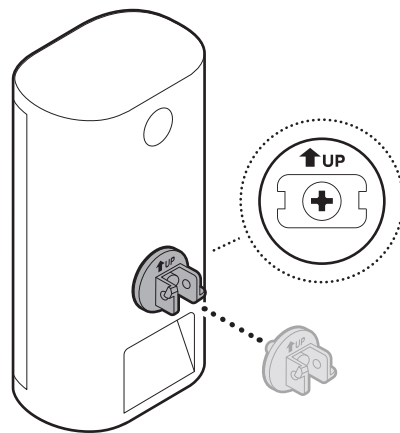
14.

Fjern den midtre gummihetten på baksiden av kameraet.



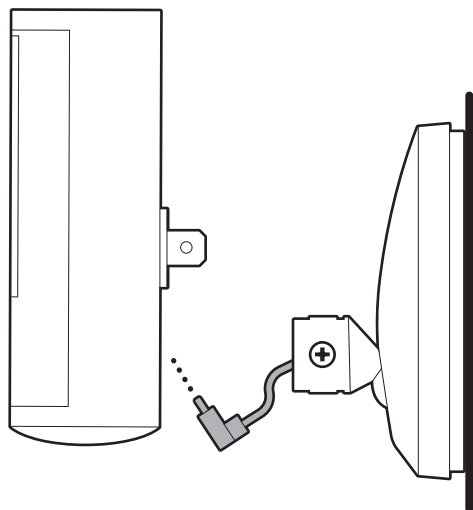
15.

Trekk til det medfølgende sekskantleddet på baksiden av kameraet, slik at UP-symbolet peker oppover.



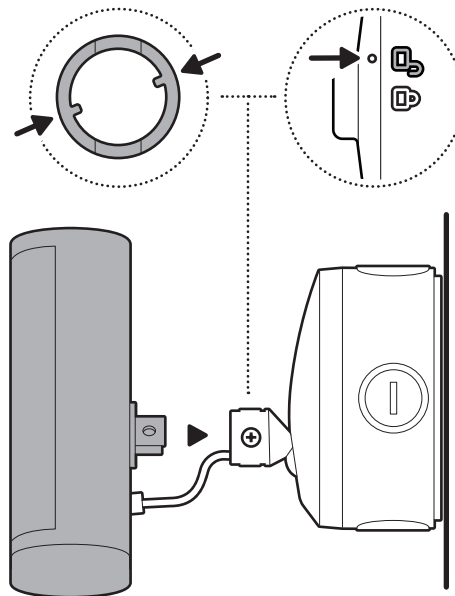
16.

Koble USB-C-kabelen på deksel festet til koblingsboksen til kameraet, slik at den er satt helt inn.



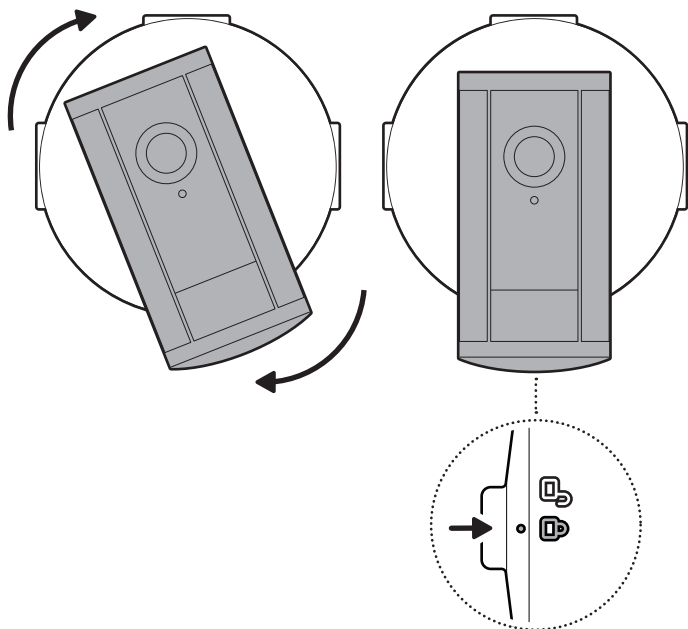
17.

Juster sekskantleddet med deksel festet til koblingsboksen, og sett det inn.



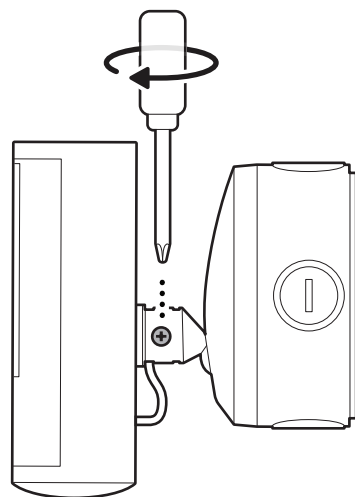
18.

Vri til kameraet låses på plass.



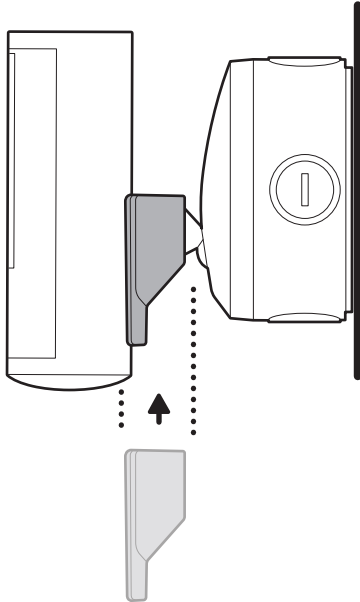
19.

Trekk til sikkerhetsskruen.



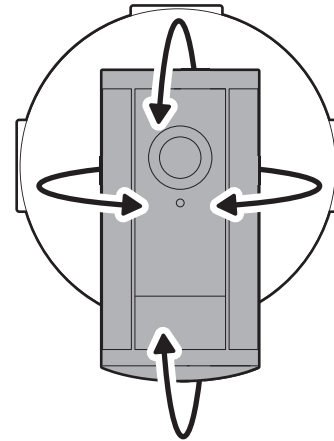
20.

Sett på kameraets dekorative deksel ved å skyve til du hører et klikk for å sikre det.



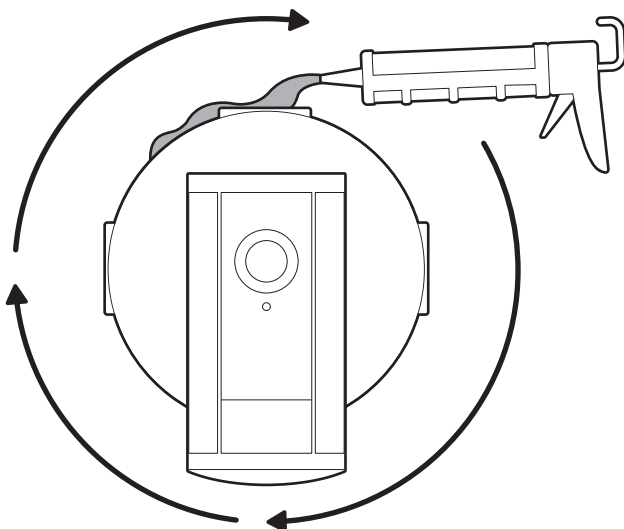
21.

Juster kameraets posisjon om nødvendig.



22.

Bruk silikon eller fuge rundt koblingsboksen, mellom koblingsboksen og dekselet til koblingsboksen og mellom koblingsboksen og monteringsoverflaten for å forsegle eventuelle hull.


 ring.com/contact
 ring.com/help

Ring LLC 12515 Cerise Ave, Hawthorne, CA, 90250 USA

Ring LLC / Amazon EU S.à.r.l., 38 Avenue John F. Kennedy, L-1855 Luxembourg / Amazon UK, 1 Principal Place, Worship Street, London, EC2A 2FA, United Kingdom

アマゾンジャパン合同会社〒153-0064 東京都目黒区下目黒1-8-1

شركة Ring LLC طريق سيريس مبنى 12515 مدينة هاوورن، كاليفورنيا، 90250، الولايات المتحدة الأمريكية.

©2025 Ring LLC or its affiliates. Ring and all related marks are trademarks of Ring LLC or its affiliates.

©2025 Ring LLC又はその関連会社。Ring及びこれらに関するすべての商標は、Ring LLC又はその関連会社の商標です。