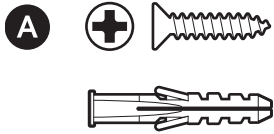
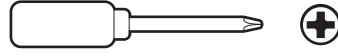


Hardware incluido



Herramientas necesarias



Destornillador en cruz

1.

Quita la película protectora.



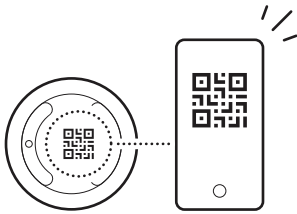
2.

Descarga la app de Ring.



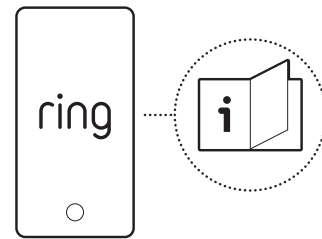
3.

Escanea el código QR en tu dispositivo.



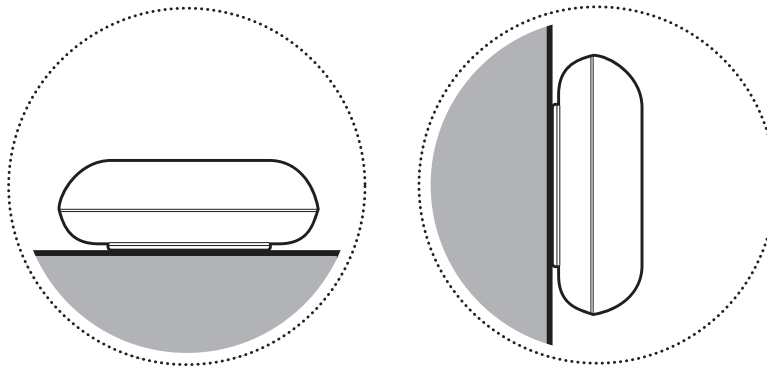
4.

Sigue los pasos de la configuración en la app de Ring.



## Instalación

Coloca el control remoto de luces inteligentes en un lugar de fácil acceso.



## Cambio de las pilas

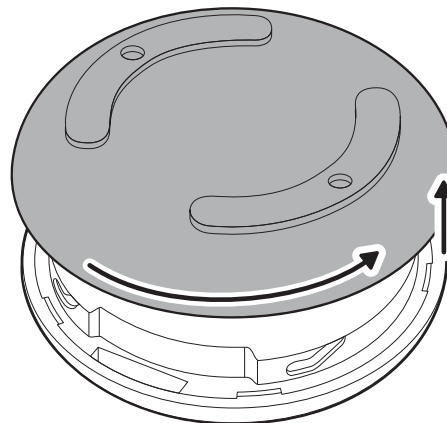


### ADVERTENCIA!

- RIESGO DE ASFIXIA: Este producto contiene una pila tipo botón o moneda.
- Si se ingiere, puede producir la MUERTE o lesiones graves.
- Si se traga una pila tipo botón o moneda puede provocar quemaduras químicas internas en tan solo 2 horas.
- MANTÉN las pilas nuevas y usadas FUERA DEL ALCANCE de los NIÑOS.
- Solicita atención médica inmediata si se sospecha que alguien tragó o insertó una pila dentro de cualquier parte del cuerpo.

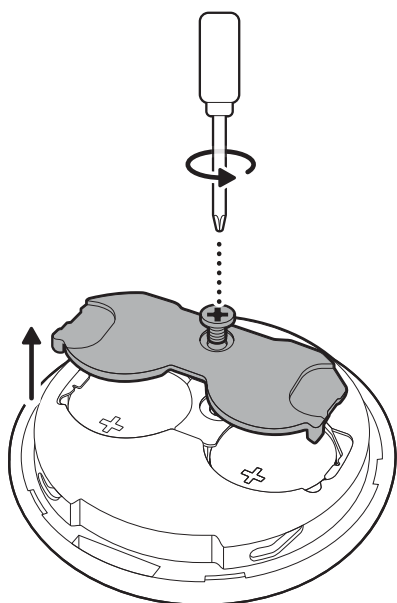
1.

Sostén el control remoto de luces inteligentes entre ambas palmas de la mano y gíralo para quitar la cubierta posterior.



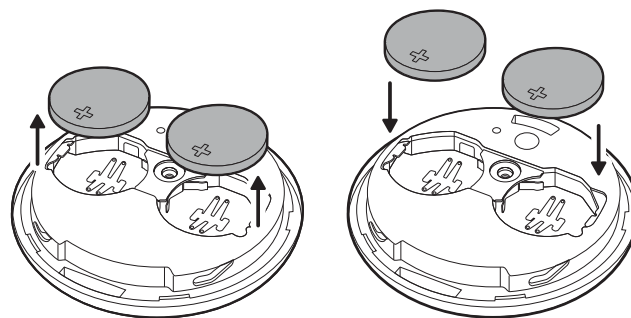
2.

Usa un destornillador de cruz para quitar la placa de seguridad de las pilas.



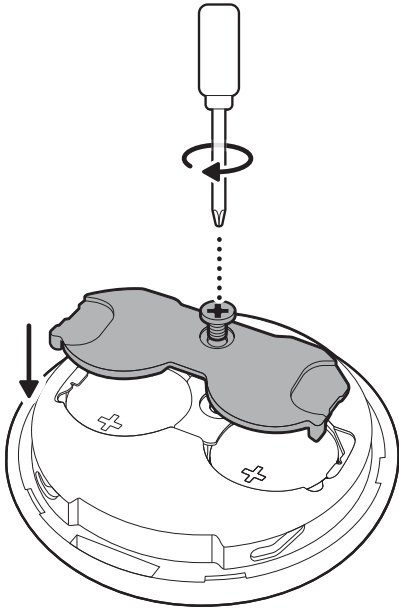
3.

Retira con cuidado las pilas de botón y reemplázalas.



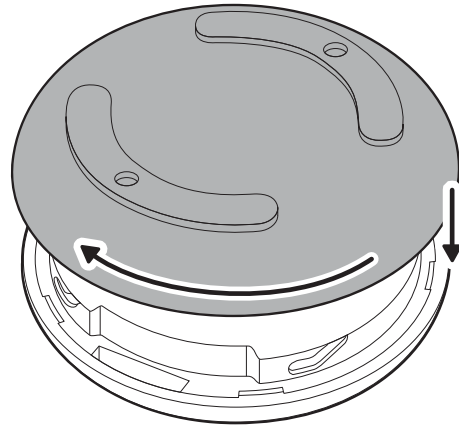
4.

Vuelve a poner la placa de seguridad de las pilas.



5.

Sostén el control remoto de luces inteligentes y la cubierta de las pilas entre ambas palmas de la mano y gírala para volver a colocarla.



dispositivo compatible con Amazon Sidewalk; requiere cobertura de Amazon Sidewalk para su uso. La cobertura puede variar según el lugar.

Para obtener información sobre Amazon Sidewalk, visita [ring.com/sidewalk](https://ring.com/sidewalk)



[ring.com/contact](https://ring.com/contact)



[ring.com/help](https://ring.com/help)