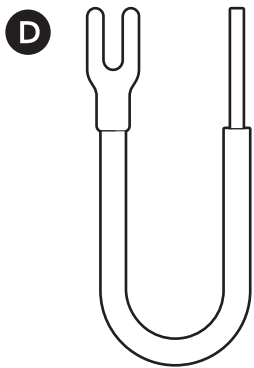
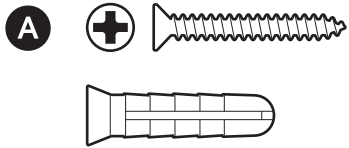
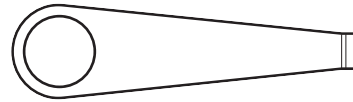


Enthaltenes Montagematerial

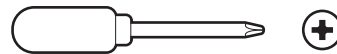


Enthaltene Werkzeuge

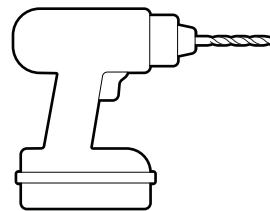


Ablösewerkzeug

Benötigte Werkzeuge



Kreuzschlitzschraubendreher



Bohrmaschine mit 6 mm Steinbohrer (optional)

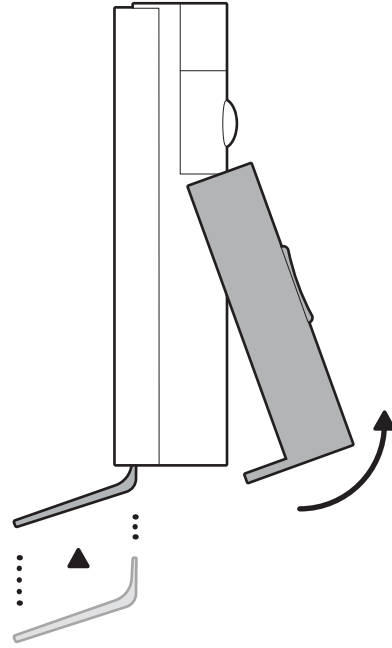
1.

Entfernen Sie die Schutzfolie.



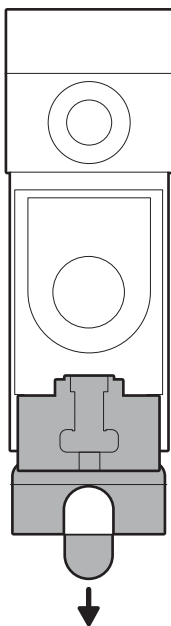
2.

Führen Sie das Ablösewerkzeug in den Schlitz unten an der Türklingel ein, um die Blende zu entfernen.



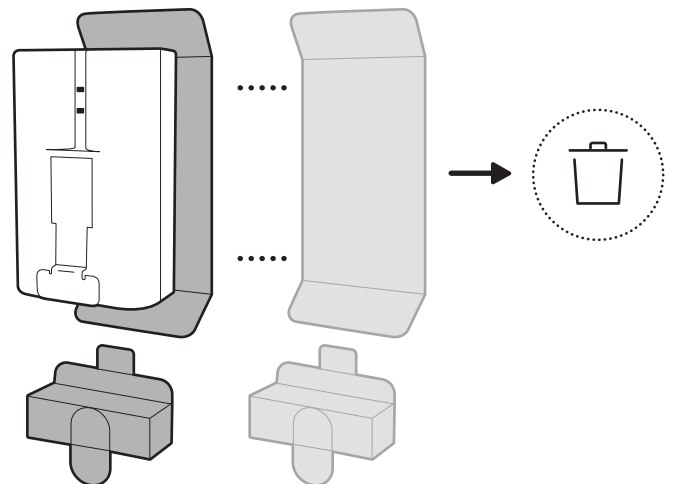
3.

Entfernen Sie den Akku.



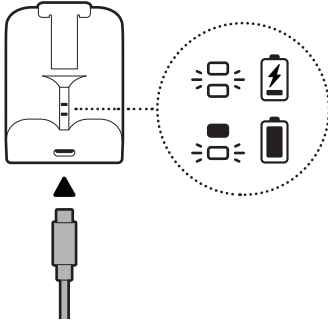
4.

Entsorgen Sie die Akkuverpackung und den Isolator.



5.

Laden Sie den Akku vollständig auf.



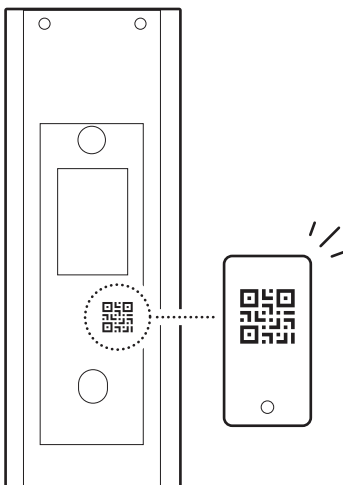
6.

Laden Sie die Ring-App herunter.



7.

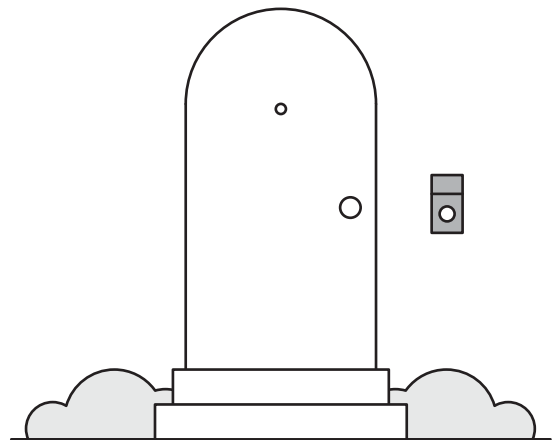
Scannen Sie den QR-Code auf dem Gerät.



Installation ohne vorhandenen Türgong

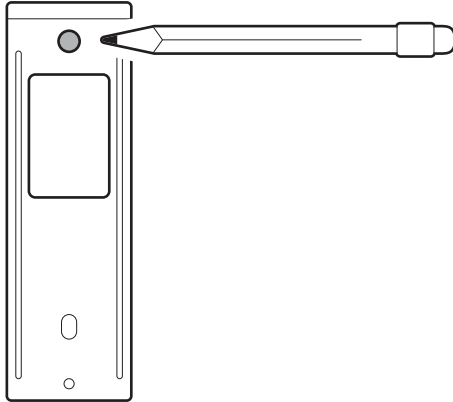
1.

Wählen Sie einen geeigneten Installationsort für die Türklingel aus.



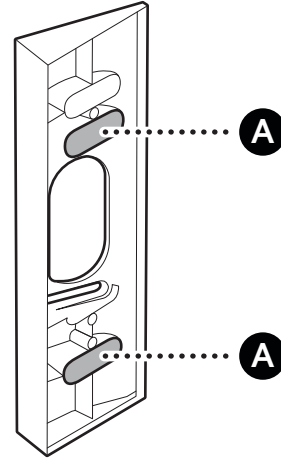
2.

Verwenden Sie die Montagehalterung als Schablone, um die Schraubenlöcher an der Wand zu markieren.

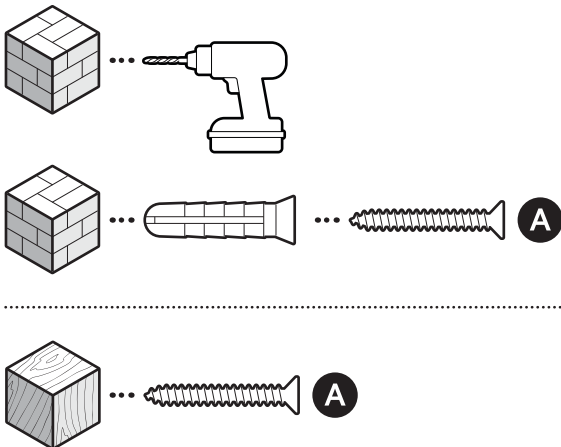


3.

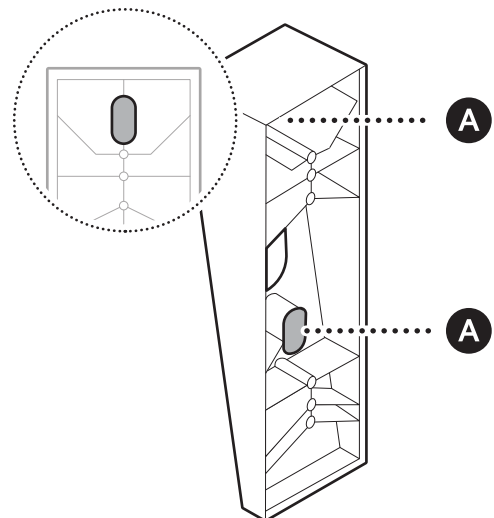
(Optional) Wenn Sie eine Eckhalterung verwenden, installieren Sie die Halterung mithilfe der unteren Löcher im oberen und unteren Bereich und achten Sie darauf, dass sie in die gewünschte Blickrichtung ausgerichtet ist.



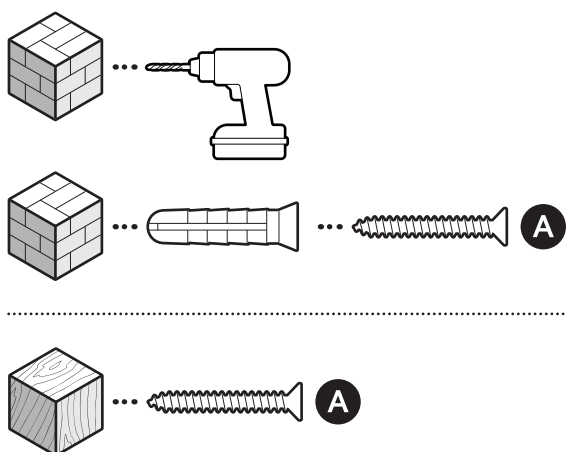
Bohren Sie bei der Montage auf Putz, Ziegelstein oder Beton mit einem 6 mm dicken Steinbohrer Löcher für die enthaltenen Wanddübel.



(Optional) Wenn Sie eine Keilhalterung verwenden, montieren Sie die Halterung mit den im Lieferumfang des Keilsatzes enthaltenen Schrauben auf der Montagefläche und achten Sie darauf, dass sie nach unten ausgerichtet ist.



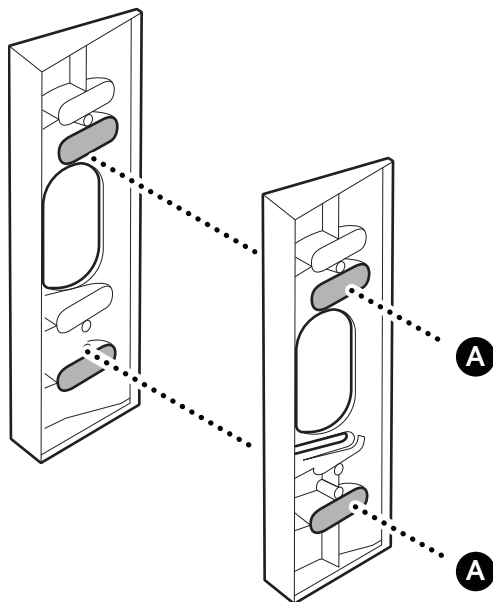
Bohren Sie bei der Montage auf Putz, Ziegelstein oder Beton mit einem 6 mm dicken Steinbohrer Löcher für die enthaltenen Wanddübel.



4.

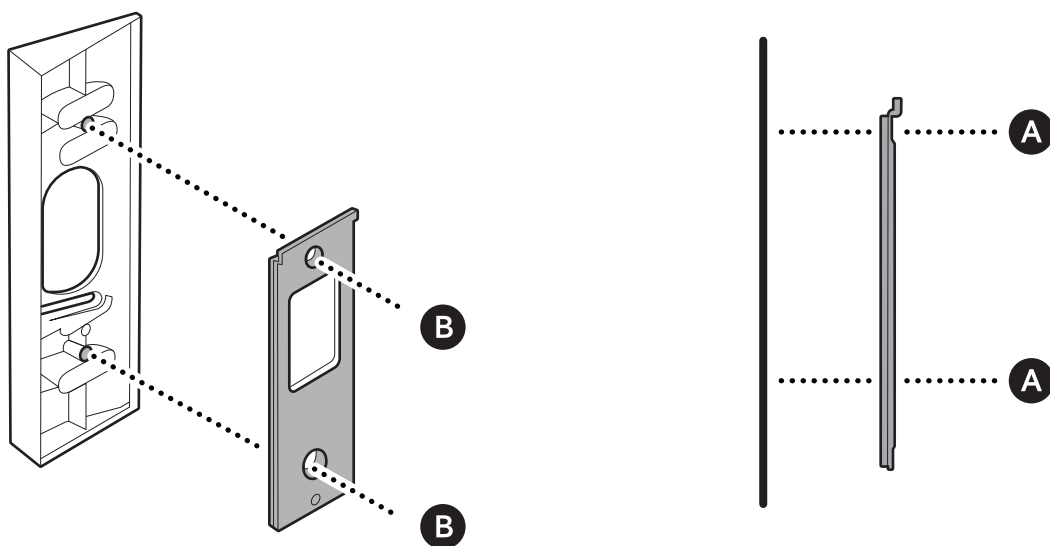
(Optional) Wenn Sie mehrere Keil- oder Eckhalterungen installieren, führen Sie die Schrauben durch beide Halterungen, um sie zusammenzuhalten.

HINWEIS: Wir empfehlen nicht mehr als zwei.

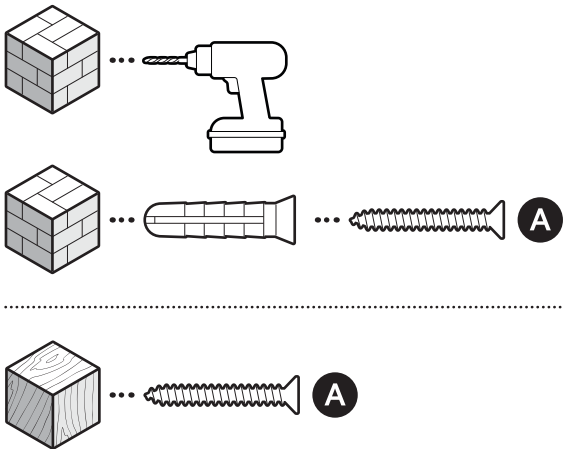


5.

Montieren Sie die Montagehalterung mit den enthaltenen Schrauben an der Halterung oder direkt auf der Montagefläche.

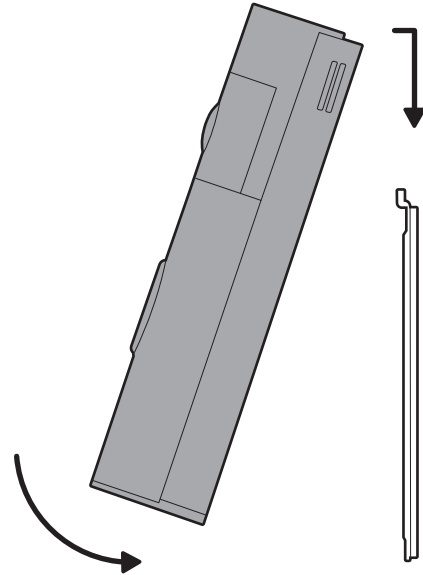


Bohren Sie bei der Montage auf Putz, Ziegelstein oder Beton mit einem 6 mm dicken Steinbohrer Löcher für die enthaltenen Wanddübel.



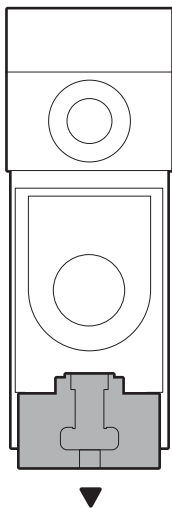
6.

Montieren Sie die Türklingel, indem Sie sie an der Halterung einhängen.



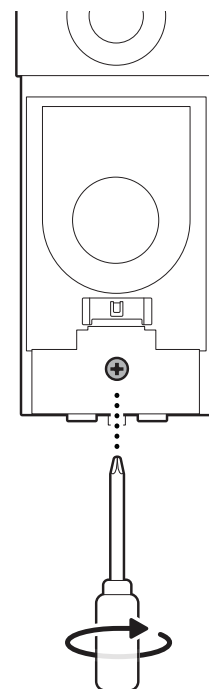
7.

Entfernen Sie den Akku, um die Sicherheitsschraube zu finden.



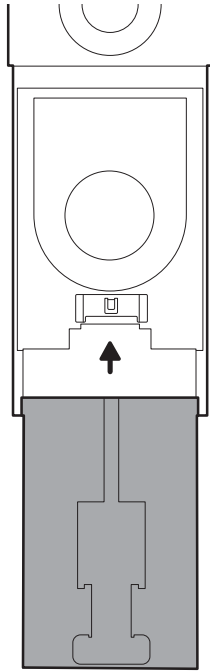
8.

Ziehen Sie die Sicherheitsschraube fest.



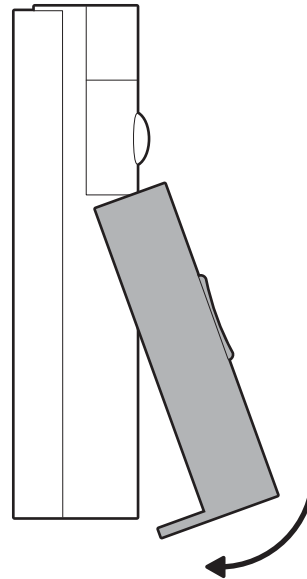
9.

Setzen Sie den Akku wieder ein.



10.

Bringen Sie die Blende wieder an, indem Sie sie drücken, bis sie hörbar einrastet.



Installation mit einem vorhandenen Türgong

1.

Schalten Sie den Strom am Sicherungskasten aus.

HINWEIS: Wenn Sie sich nicht sicher sind, welcher Schutzschalter umgeschaltet werden muss, schalten Sie den Hauptschalter aus oder wenden Sie sich an eine zugelassene Elektrofachkraft.

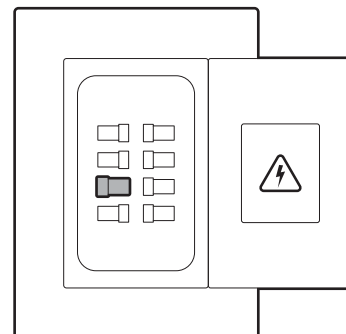


VORSICHT!

Während der Installation werden Sie mit elektrischen Drähten und Kabeln arbeiten. Wenden Sie sich an eine zugelassene Elektrofachkraft, wenn Sie sich unsicher fühlen oder unerfahren sind.

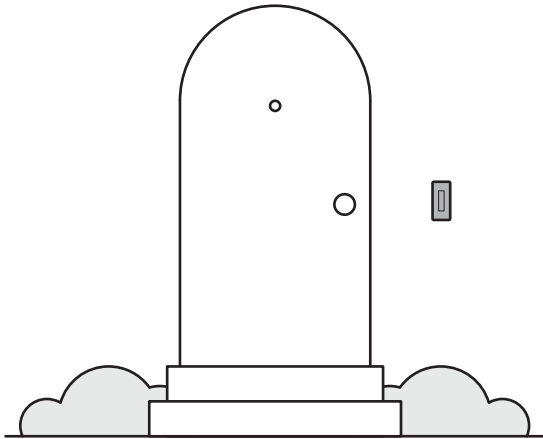
WARNUNG!

Wenn bei Ihnen zuhause mehrere Lätowerke vorhanden sind, müssen alle zusätzlichen Türgongs überbrückt werden, indem Sie die an den Klemmen der Vordertür (FRONT) und Transformator (TRANS) angeschlossenen Drähte mit einem Kabelverbinder verbinden.



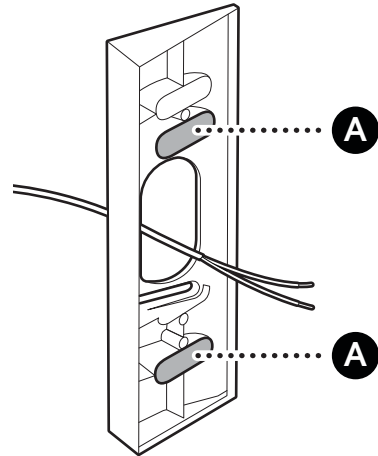
2.

Finden Sie Ihre vorhandene Türklingel und entfernen Sie sie, falls erforderlich.

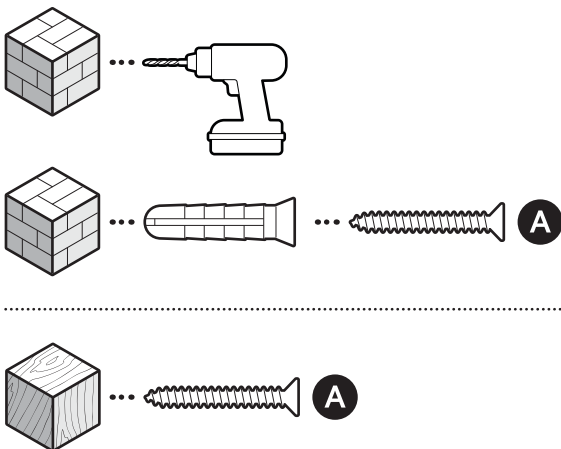


3.

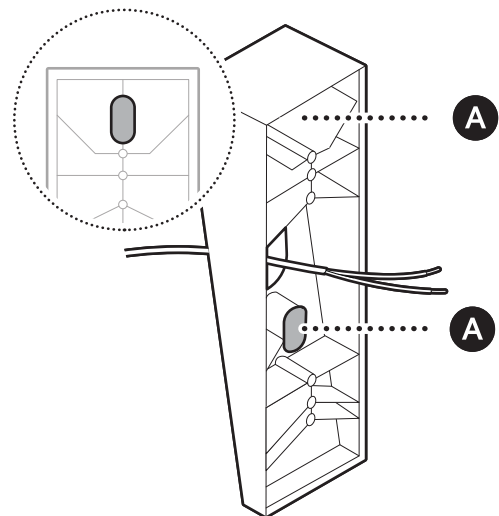
(Optional) Wenn Sie eine Eckhalterung verwenden, montieren Sie sie über den Drähten der Türklingel, indem Sie die unteren Löcher im oberen und unteren Bereich verwenden. Achten Sie darauf, dass die Halterung in die gewünschte Blickrichtung ausgerichtet ist.



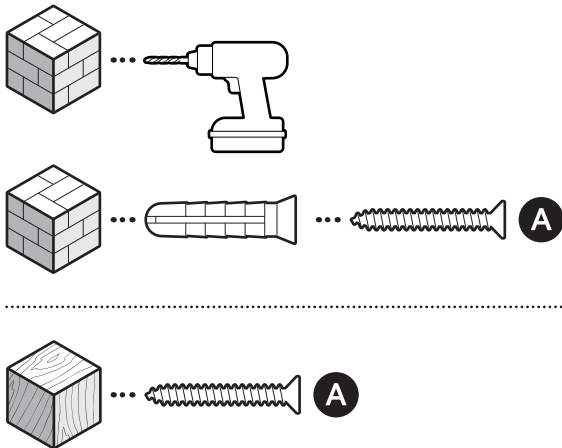
Bohren Sie bei der Montage auf Putz, Ziegelstein oder Beton mit einem 6 mm dicken Steinbohrer Löcher für die enthaltenen Wanddübel.



(Optional) Wenn Sie eine Keilhalterung verwenden, montieren Sie sie mit den im Keilsatz enthaltenen Schrauben über den Drähten der Türklingel und achten Sie darauf, dass sie nach unten ausgerichtet ist.



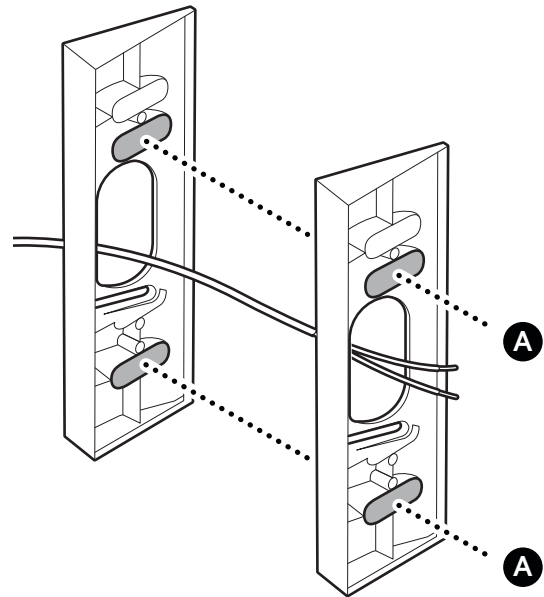
Bohren Sie bei der Montage auf Putz, Ziegelstein oder Beton mit einem 6 mm dicken Steinbohrer Löcher für die enthaltenen Wanddübel.



4.

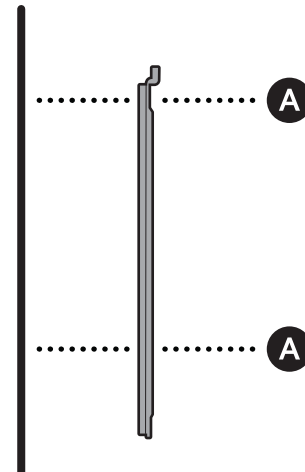
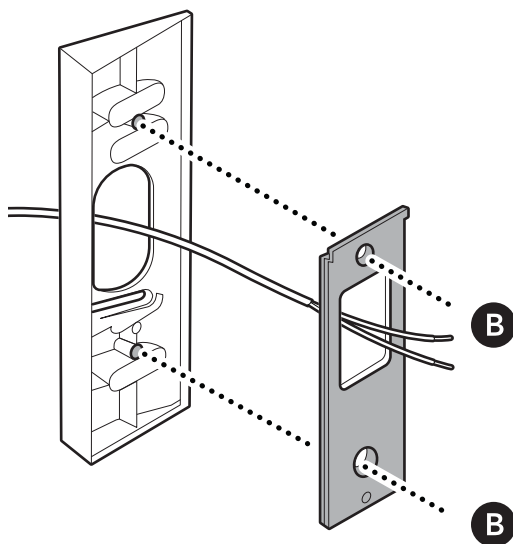
(Optional) Wenn Sie mehrere Keil- oder Eckhalterungen installieren, führen Sie die Schrauben durch beide Halterungen, um sie zusammenzuhalten.

HINWEIS: Wir empfehlen nicht mehr als zwei.



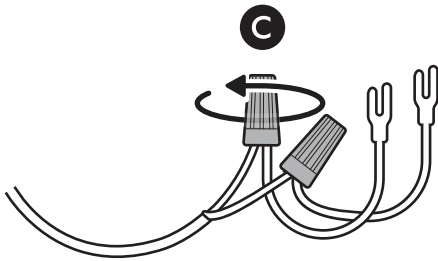
5.

Montieren Sie die Montagehalterung mit den enthaltenen Schrauben an der Halterung oder direkt über der Türklingelverdrahtung.



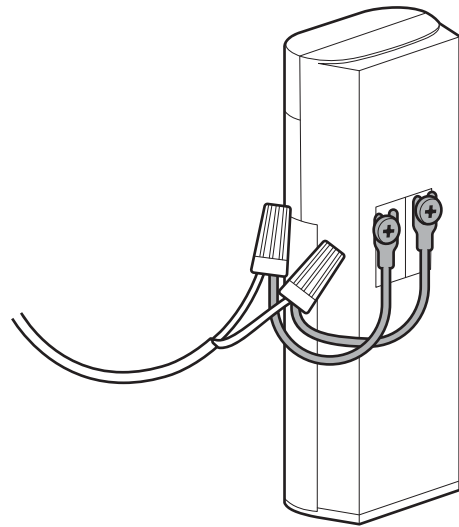
6.

(Optional) Befestigen Sie die enthaltenen Gabelsteckerverlängerungen mit den Kabelverbindern an der Türklingelverdrahtung.



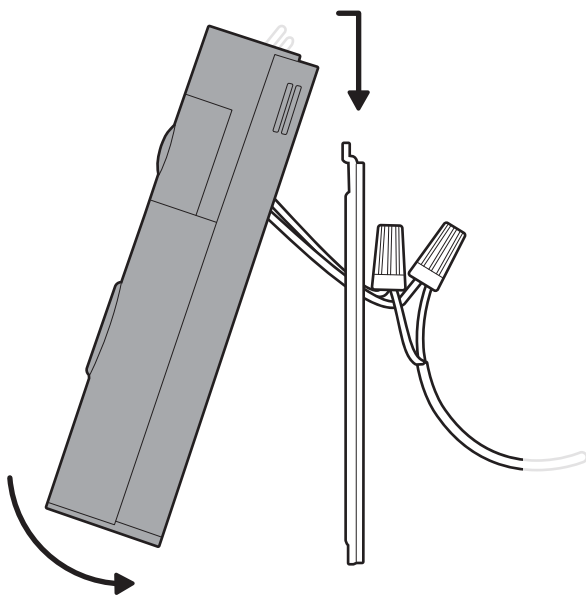
7.

Schließen Sie die Türklingelverdrahtung oder die Gabelsteckerverlängerungen an den Anschlussklemmen der Türklingel an.



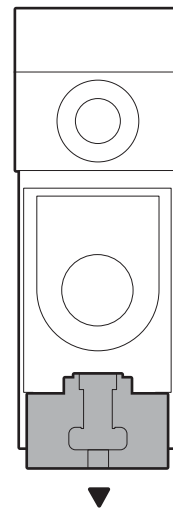
8.

Montieren Sie die Türklingel, indem Sie sie an der Halterung einhängen.



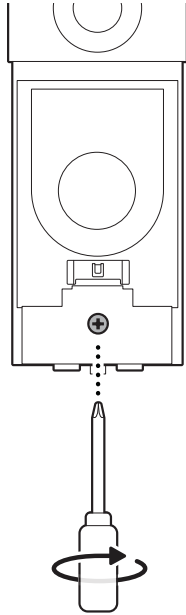
9.

Entfernen Sie den Akku, um die Sicherheitsschraube zu finden.



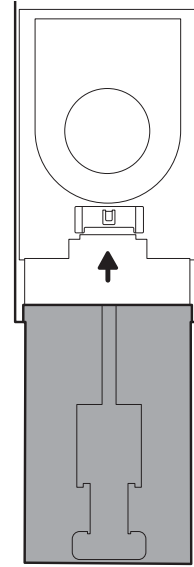
10.

Ziehen Sie die Sicherheitsschraube fest.



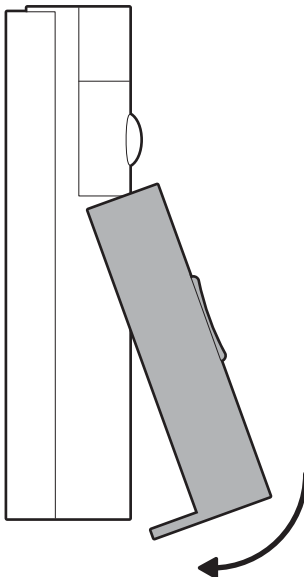
11.

Setzen Sie den Akku wieder ein.



12.

Bringen Sie die Blende wieder an, indem Sie sie drücken, bis sie hörbar einrastet.

ring.com/contactring.com/help

Ring LLC 12515 Cerise Ave, Hawthorne, CA, 90250 USA

Ring LLC / Amazon EU S.à.r.l., 38 Avenue John F. Kennedy, L-1855 Luxembourg / Amazon UK, 1 Principal Place, Worship Street, London, EC2A 2FA, United Kingdom

アマゾンジャパン合同会社〒153-0064 東京都目黒区下目黒1-8-1

Ring LLC ميني 12515 طريق سيريس، هاوثورن، كاليفورنيا، 90250. الولايات المتحدة الأمريكية

©2026 Ring LLC or its affiliates. Ring and all related marks are trademarks of Ring LLC or its affiliates.

©2026 Ring LLC又はその関連会社。Ring及びこれらに関するすべての商標は、Ring LLC又はその関連会社の商標です。

