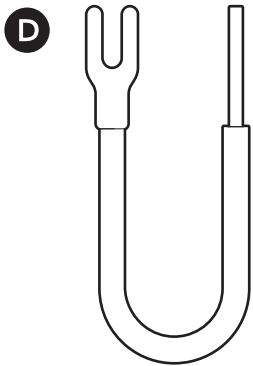
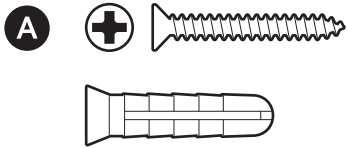


Matériel inclus

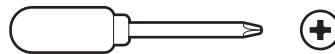


Outils inclus

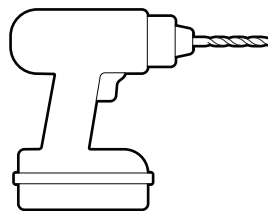


Outil de retrait

Outils nécessaires



Tournevis cruciforme



Perceuse avec mèche à béton de 6 mm (facultatif)

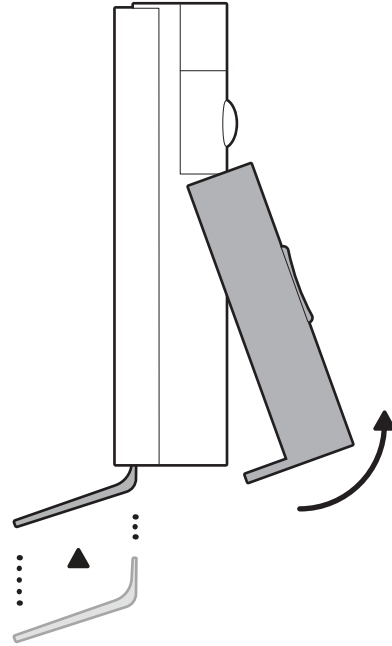
1.

Retirez l'enveloppe de protection.



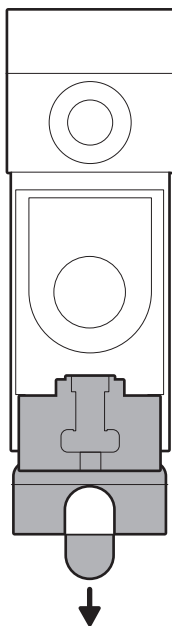
2.

Insérez l'outil de retrait dans la fente située en bas de votre sonnette pour retirer la façade.



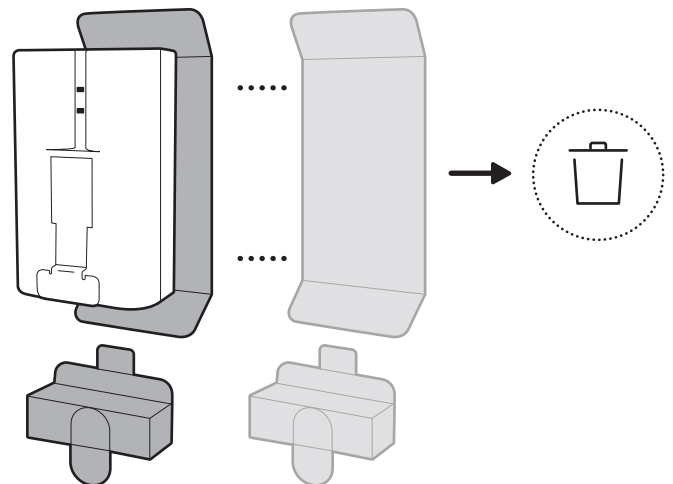
3.

Retirez la batterie.



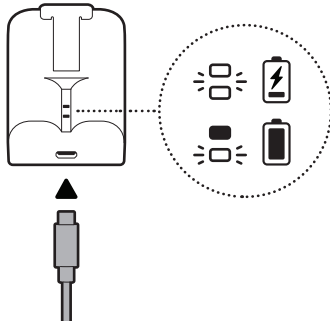
4.

Jetez l'emballage et l'isolant de la batterie.



5.

Chargez entièrement la batterie.



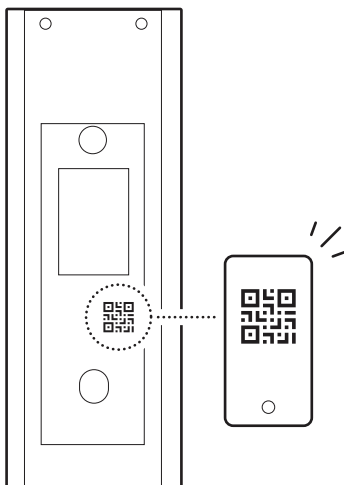
6.

Téléchargez l'application Ring.



7.

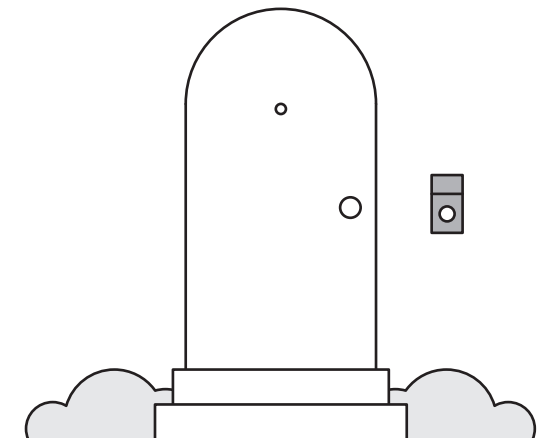
Scannez le code QR de votre appareil.



Installation sans carillon existant

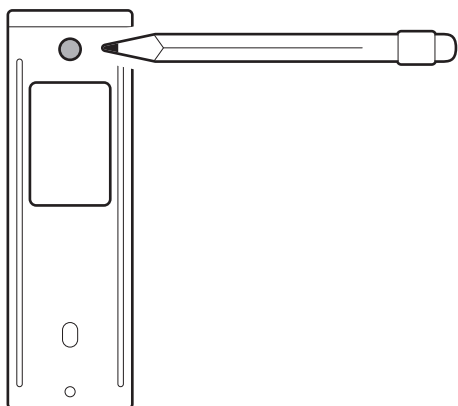
1.

Choisissez un emplacement pour votre sonnette.



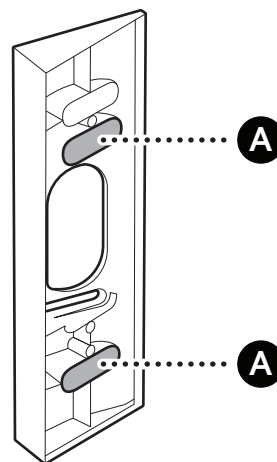
2.

Utilisez le support de fixation comme guide pour marquer les trous de vis sur le mur.

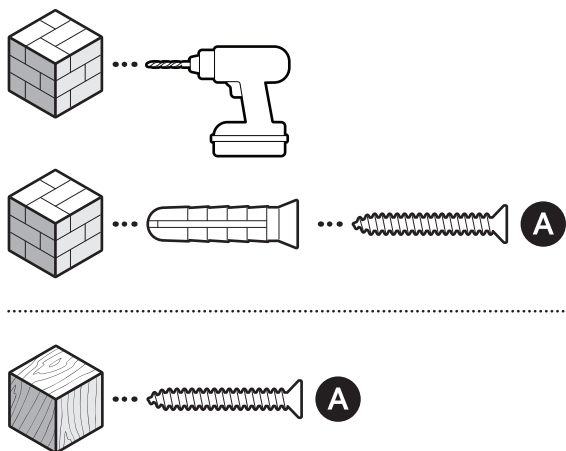


3.

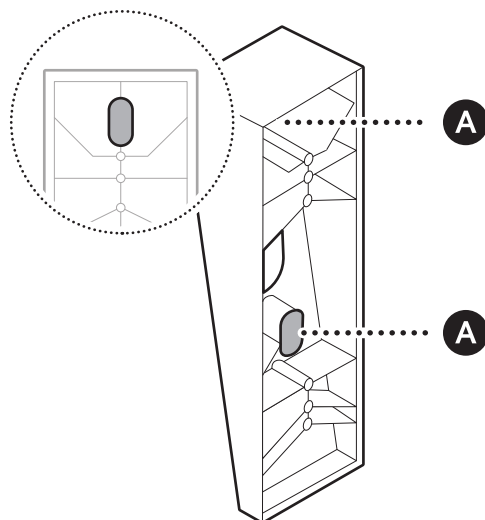
(Facultatif) Si vous utilisez un support d'angle, installez-le sur la surface de fixation à l'aide des trous inférieurs des sections supérieure et inférieure, en veillant à ce qu'il soit orienté dans l'angle de vue souhaité.



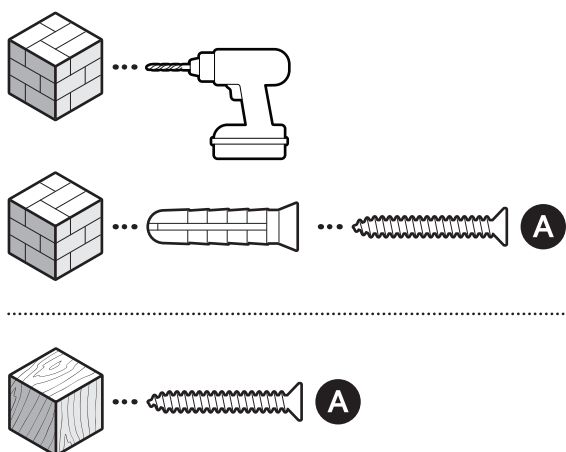
Utilisez le foret de maçonnerie de 6 mm pour percer des trous dans votre mur en stuc, en brique ou en béton, puis insérez les chevilles.



(Facultatif) Si vous utilisez un support d'orientation, installez le support sur la surface de fixation à l'aide des vis incluses avec votre kit de cales, en veillant à ce qu'il soit orienté vers le bas.



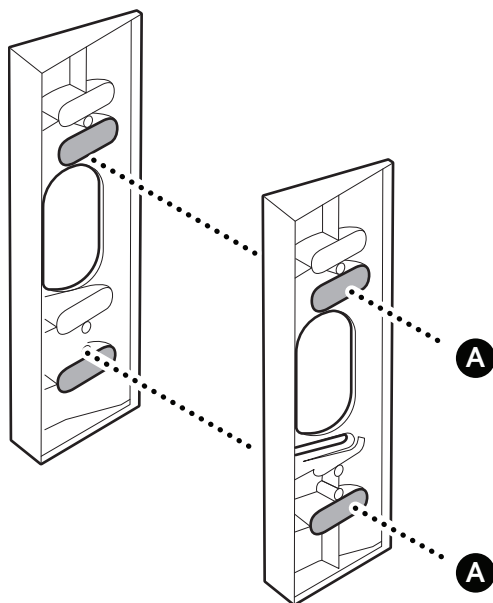
Utilisez le foret de maçonnerie de 6 mm pour percer des trous dans votre mur en stuc, en brique ou en béton, puis insérez les chevilles.



4.

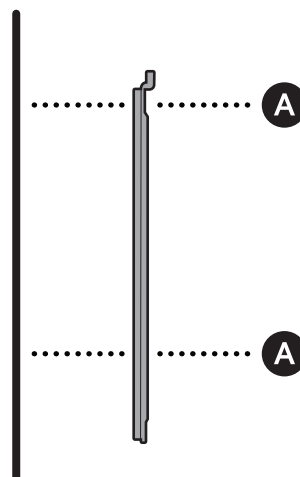
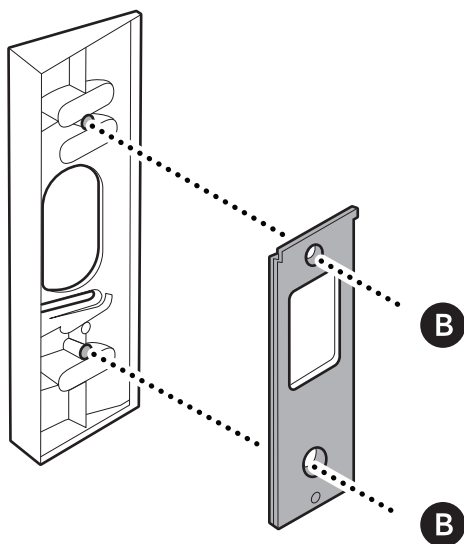
(Facultatif) Si vous installez plusieurs supports d'orientation ou d'angle, insérez les vis dans les deux supports pour les maintenir ensemble.

REMARQUE : nous vous recommandons de ne pas en utiliser plus de deux.

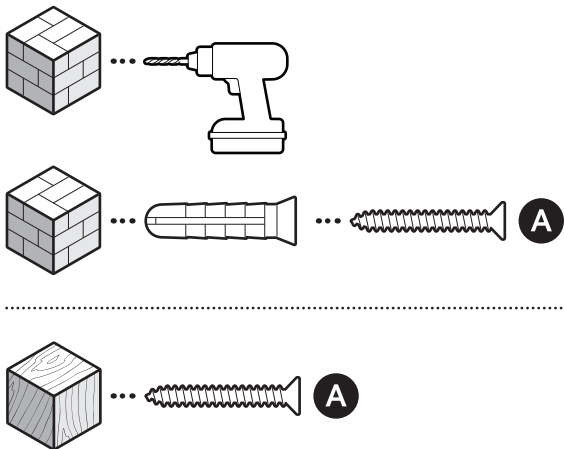


5.

Installez le support de fixation sur le support ou directement sur la surface de fixation avec les vis incluses.

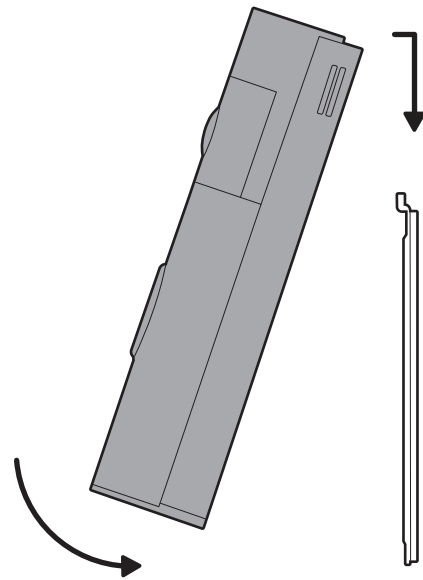


Utilisez le foret de maçonnerie de 6 mm pour percer des trous dans votre mur en stuc, en brique ou en béton, puis insérez les chevilles.



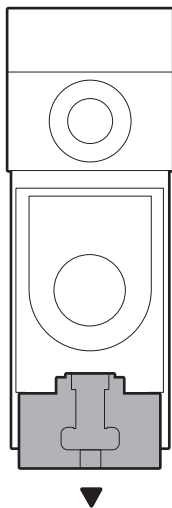
6.

Montez votre sonnette en l'accrochant au support.



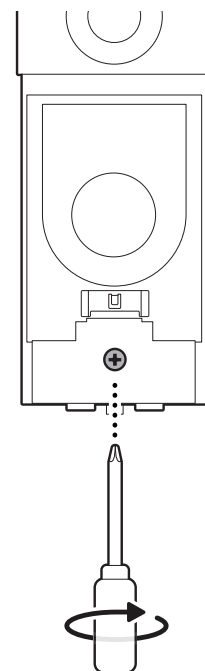
7.

Retirez la batterie pour accéder à la vis de sécurité.



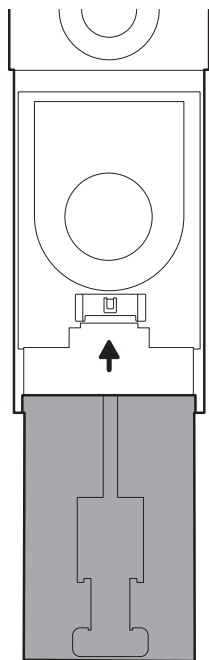
8.

Serrez la vis de sécurité.



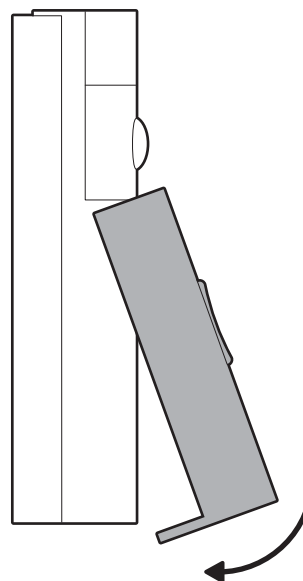
9.

Réinsérez la batterie.



10.

Remplacez la façade en appuyant jusqu'à entendre un clic.



Installation avec un carillon existant.

1.

Coupez l'alimentation au niveau du disjoncteur.

REMARQUE : si vous ne savez pas quel disjoncteur couper, éteignez le disjoncteur principal ou contactez un électricien agréé.

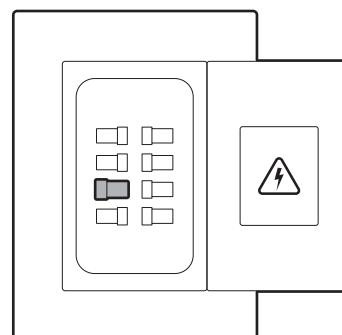


ATTENTION !

Vous allez manipuler des fils électriques durant l'installation. Si vous n'êtes pas à l'aise ou si vous ne disposez pas de l'expérience nécessaire, consultez un électricien agréé.

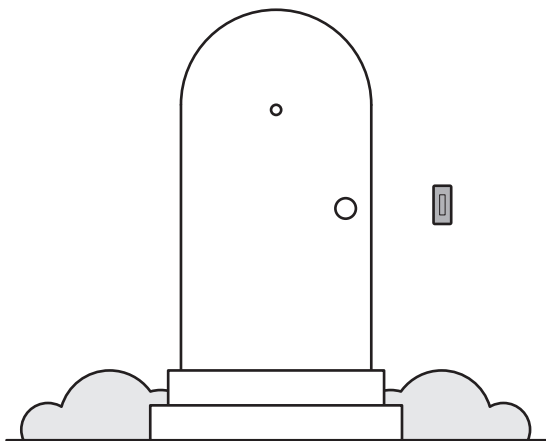
AVERTISSEMENT !

Si votre domicile dispose de plusieurs carillons, vous devez vous assurer que tous les carillons supplémentaires sont contournés en connectant les fils reliés à Front et Trans ensemble à l'aide d'un écrou serre-fils.



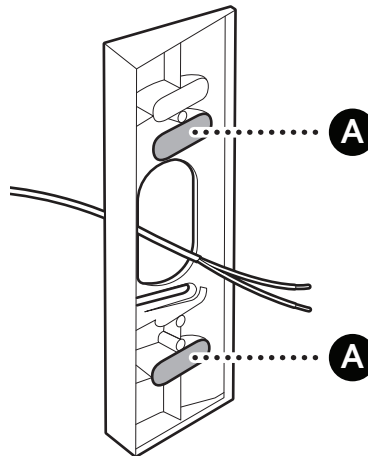
2.

Localisez votre sonnette existante et retirez-la, si nécessaire.

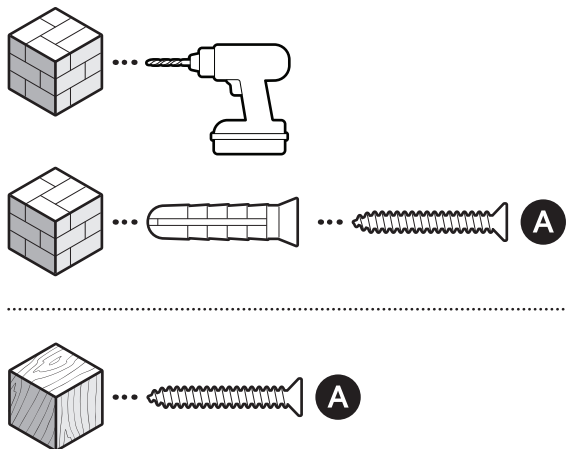


3.

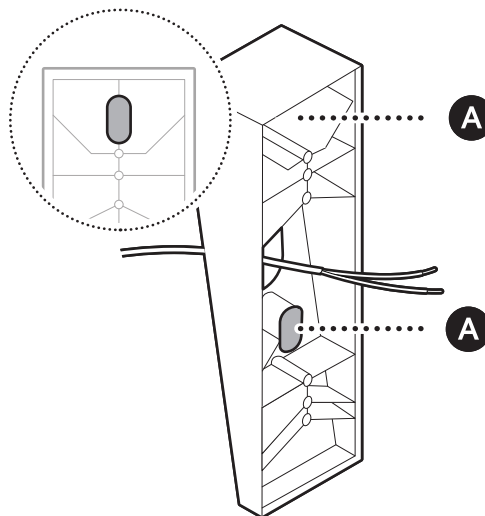
(Facultatif) Si vous utilisez un support d'angle, installez-le sur les fils de votre sonnette à l'aide des trous inférieurs des sections supérieure et inférieure, en veillant à ce qu'il soit orienté dans l'angle de vue souhaité.



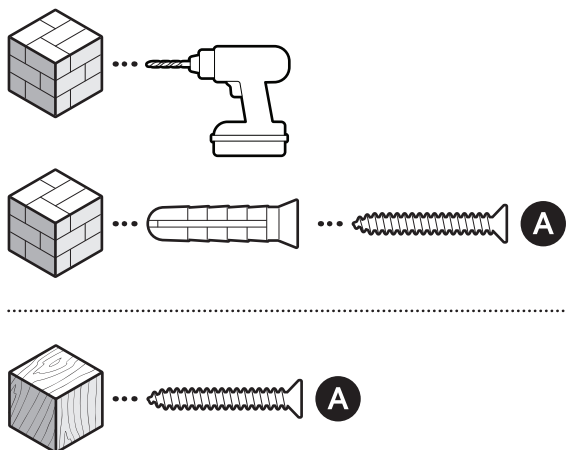
Utilisez le foret de maçonnerie de 6 mm pour percer des trous dans votre mur en stuc, en brique ou en béton, puis insérez les chevilles.



(Facultatif) Si vous utilisez un support d'orientation, installez-le sur les fils de votre sonnette à l'aide des vis incluses avec votre ensemble de cales, en veillant à ce qu'il soit orienté vers le bas.



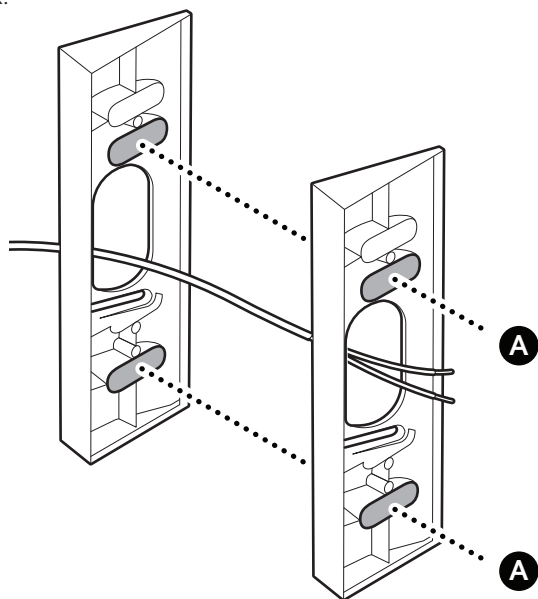
Utilisez le foret de maçonnerie de 6 mm pour percer des trous dans votre mur en stuc, en brique ou en béton, puis insérez les chevilles.



4.

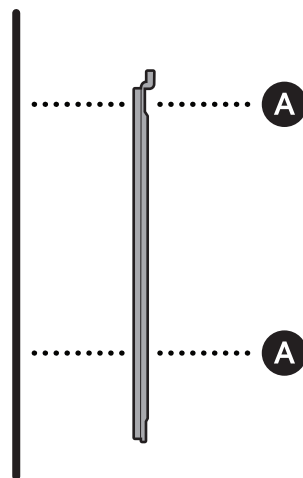
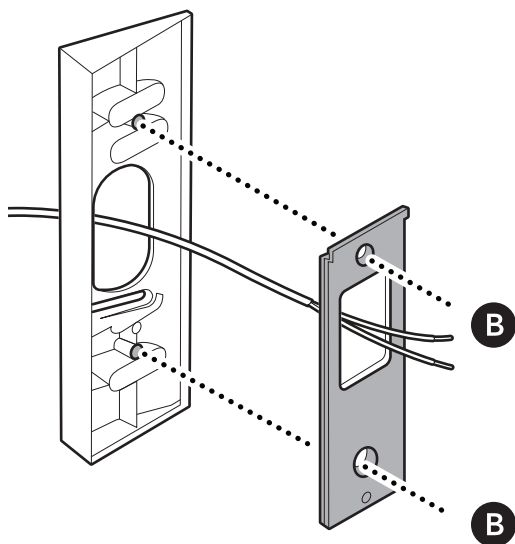
(Facultatif) Si vous installez plusieurs supports d'orientation ou d'angle, insérez les vis dans les deux supports pour les maintenir ensemble.

REMARQUE : nous vous recommandons de ne pas en utiliser plus de deux.



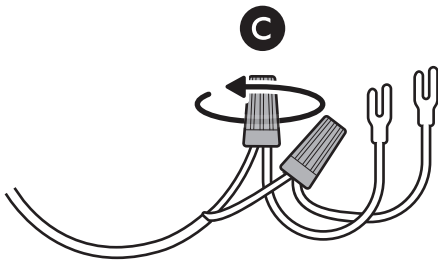
5.

Installez le support de fixation sur votre support ou directement sur le câblage de la sonnette avec les vis incluses.



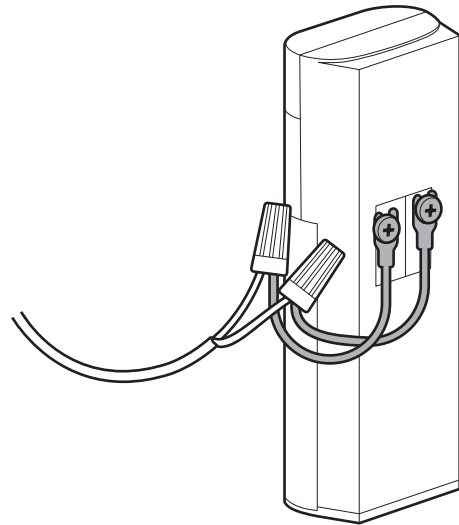
6.

(Facultatif) Fixez les rallonges de connecteur fourche incluses au câblage de la sonnette à l'aide d'écrous serre-fils.



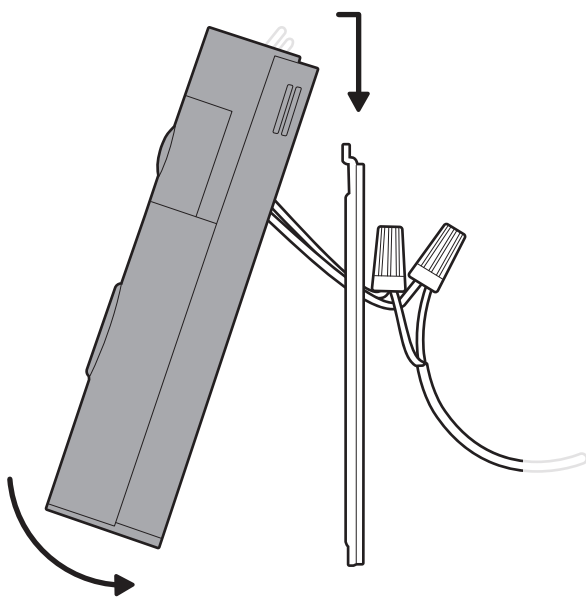
7.

Connectez le câblage de la sonnette ou les rallonges du connecteur fourche aux bornes du fil de votre sonnette.



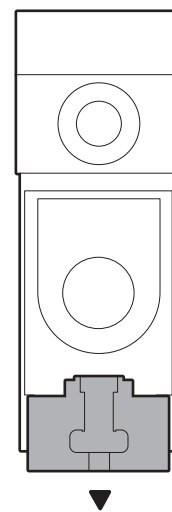
8.

Montez votre sonnette en l'accrochant au support.



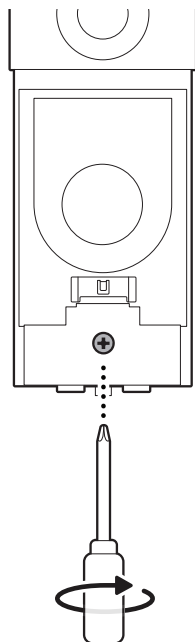
9.

Retirez la batterie pour accéder à la vis de sécurité.



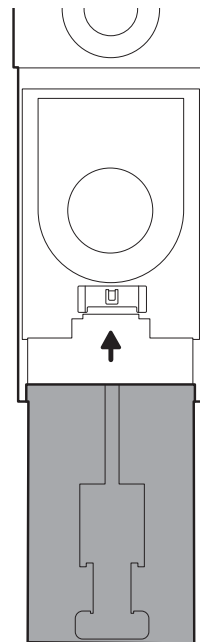
10.

Serrez la vis de sécurité.



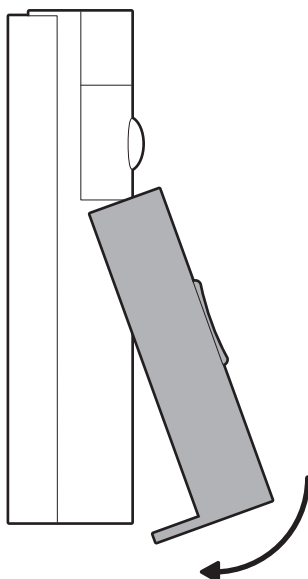
11.

Réinsérez la batterie.



12.

Remplacez la façade en appuyant jusqu'à entendre un clic.

ring.com/contactring.com/help

Ring LLC 12515 Cerise Ave, Hawthorne, CA, 90250 USA

Ring LLC / Amazon EU S.à.r.l., 38 Avenue John F. Kennedy, L-1855 Luxembourg / Amazon UK, 1 Principal Place, Worship Street, London, EC2A 2FA, United Kingdom

アマゾンジャパン合同会社〒153-0064 東京都目黒区下目黒1-8-1

Ring LLC ميني 12515 طريق سيريس، هاوثورن، كاليفورنيا، 90250. الولايات المتحدة الأمريكية

©2026 Ring LLC or its affiliates. Ring and all related marks are trademarks of Ring LLC or its affiliates.

©2026 Ring LLC又はその関連会社。Ring及びこれらに関するすべての商標は、Ring LLC又はその関連会社の商標です。

