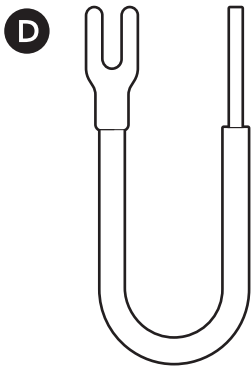
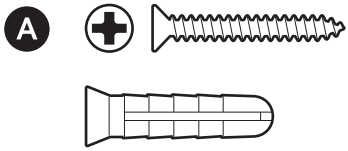


Inbegrepen hardware

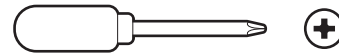


Inbegrepen gereedschap

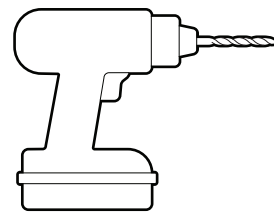


Verwijdergereedschap

Benodigd gereedschap



Kruiskopschroevendraaier



Boor met een steenboortje van 6 mm (optioneel)

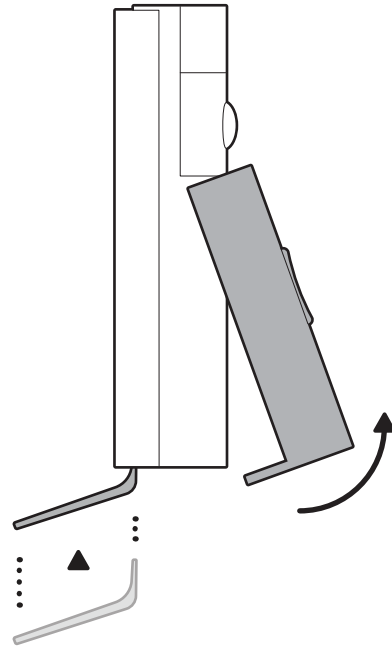
1.

Verwijder de beschermende verpakking.



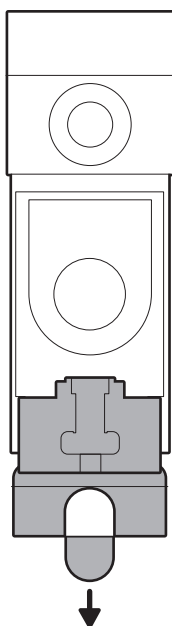
2.

Steek het verwijdergereedschap in de sleuf aan de onderkant van je deurbel om het voorpaneel te verwijderen.



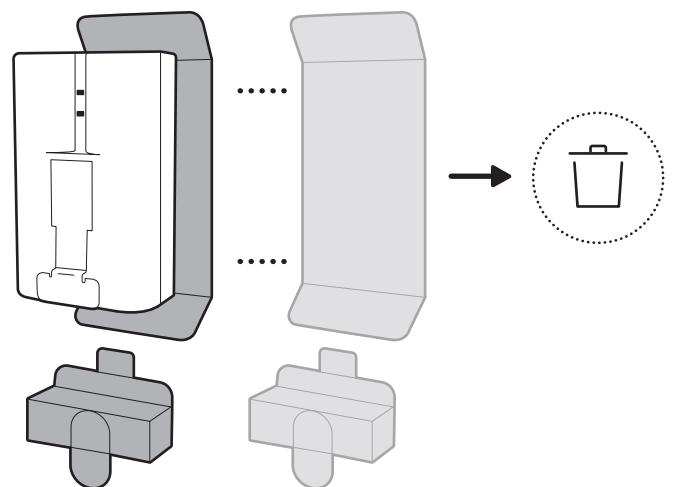
3.

Verwijder de batterij.



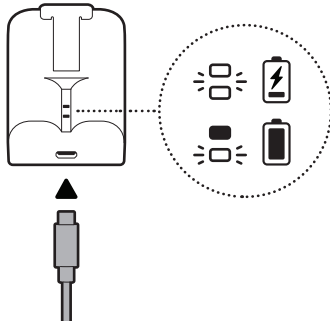
4.

Gooi de verpakking van de batterij en de isolator weg.



5.

Laad de batterij volledig op.



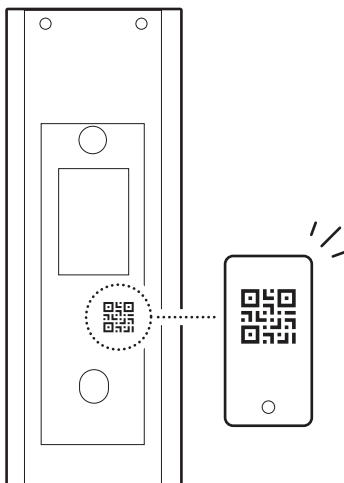
6.

Download de Ring-app.



7.

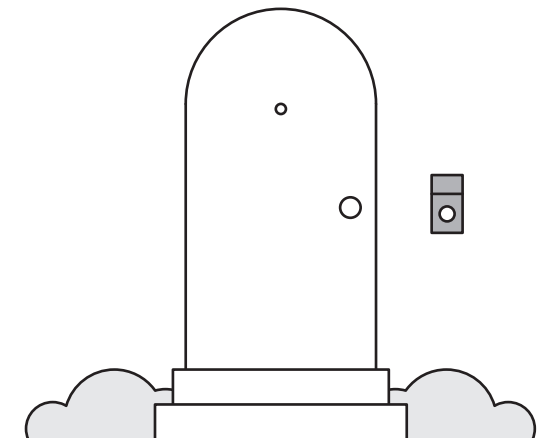
Scan de QR-code op je apparaat.



Installatie zonder bestaande deurbelgong

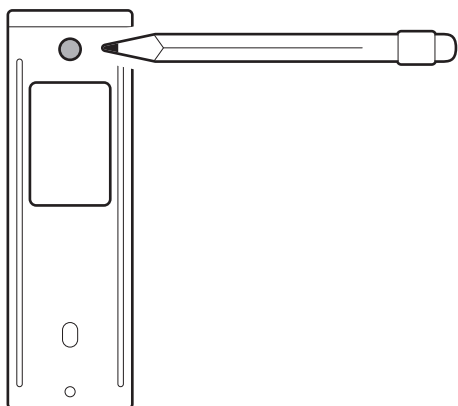
1.

Kies een locatie voor je deurbel.



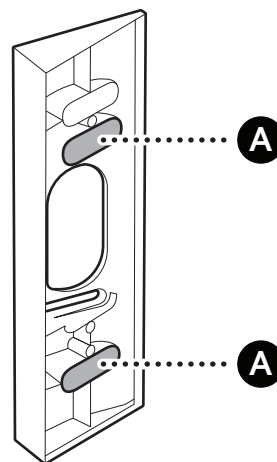
2.

Gebruik de bevestigingsbeugel als richtlijn om schroefgaten op de muur te markeren.

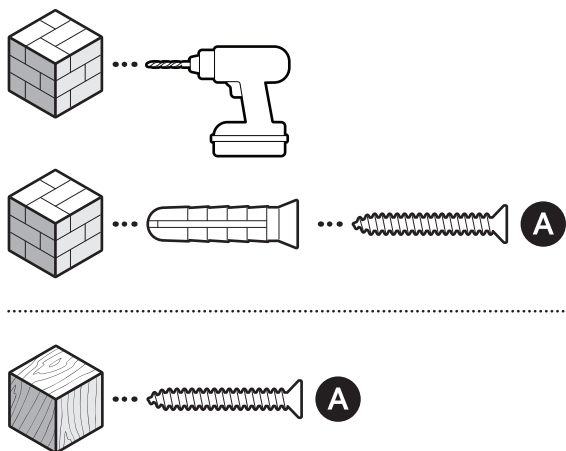


3.

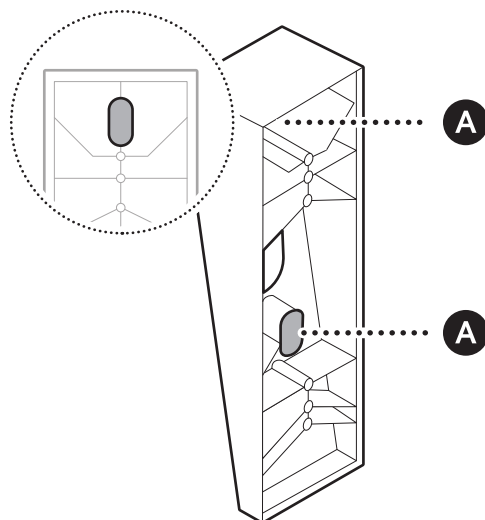
(Optioneel) Als je een hoekmontagebeugel gebruikt, plaats je deze op het montageoppervlak met de onderste gaten in de boven- en onderkant. Zorg ervoor dat de steun in de gewenste kijkrichting is gericht.



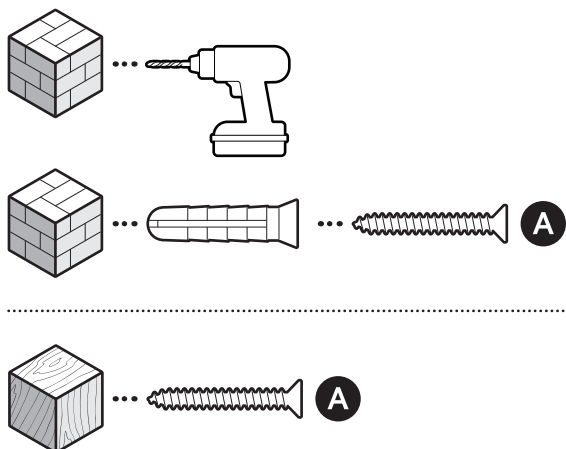
Bij muren van stucwerk, baksteen of beton gebruik je een steenboortje van 6 mm om de gaten voor de inbegrepen pluggen te boren.



(Optioneel) Als je een kantelmontageset gebruikt, plaats je de steun op het montageoppervlak met de schroeven die inbegrepen zijn bij de kantelmontageset. Zorg ervoor dat de steun naar beneden is gericht.



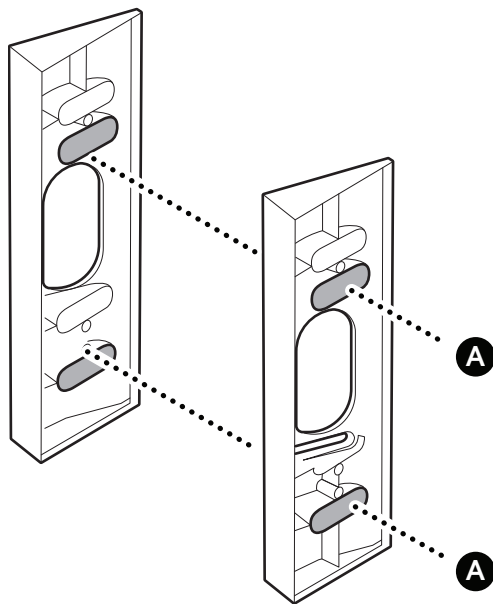
Bij muren van stucwerk, baksteen of beton gebruik je een steenboortje van 6 mm om de gaten voor de inbegrepen pluggen te boren.



4.

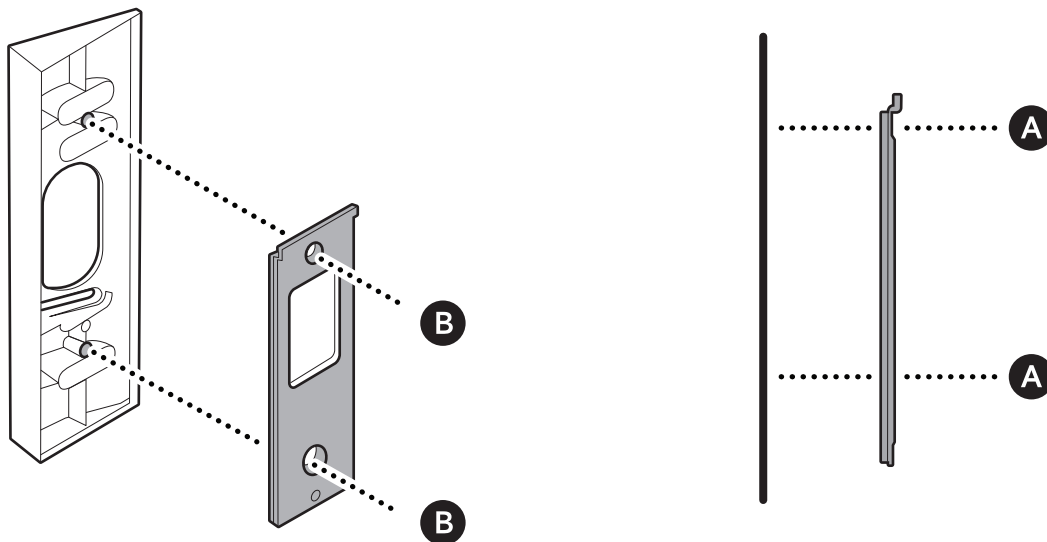
(Optioneel) Als je meerdere wiggen installeert, steek dan schroeven door beide steunen om ze bij elkaar te houden.

LET OP: we adviseren niet meer dan twee wiggen te gebruiken.

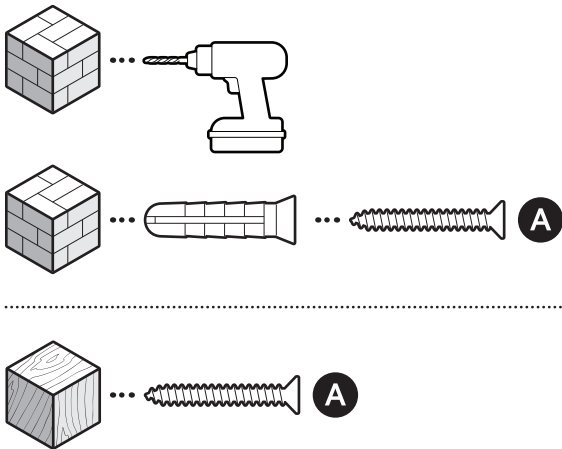


5.

Bevestig de bevestigingsbeugel op je steun of rechtstreeks op het montageoppervlak met de inbegrepen schroeven.

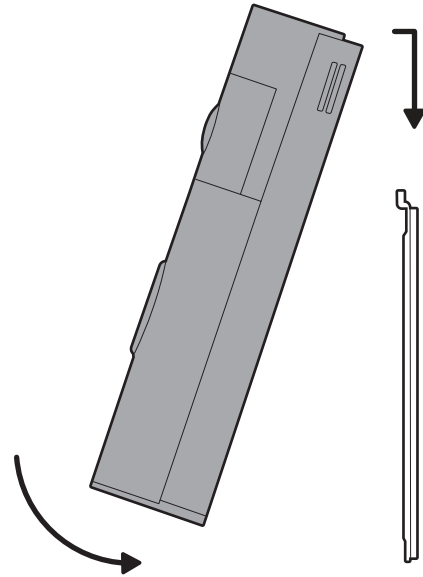


Bij muren van stucwerk, baksteen of beton gebruik je een steenboortje van 6 mm om de gaten voor de inbegrepen pluggen te boren.



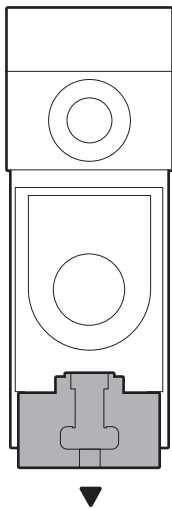
6.

Bevestig je deurbel door deze over de bevestigingsbeugel te haken.



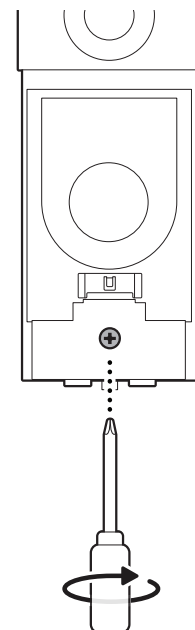
7.

Verwijder de batterij om de beveiligingsschroef te vinden.



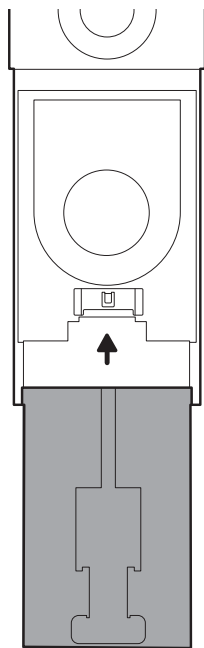
8.

Draai de beveiligingsschroef aan.



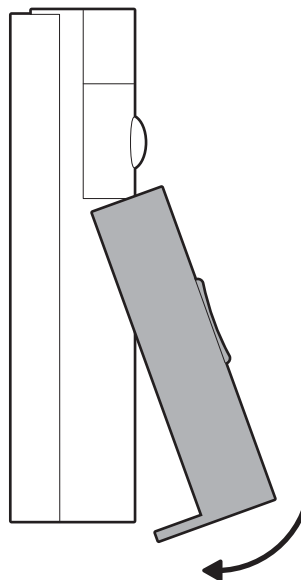
9.

Plaats de batterij weer in het apparaat.



10.

Plaats het voorpaneel terug door erop te drukken tot je een klik hoort.

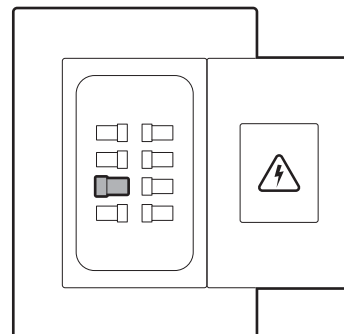


Installatie met een bestaande deurbelgong

1.

Schakel de stroom uit in de meterkast.

LET OP: als je niet zeker weet welke schakelaar je moet uitschakelen, schakel dan de hoofdschakelaar uit of neem contact op met een erkende elektricien.



GEVAAR!

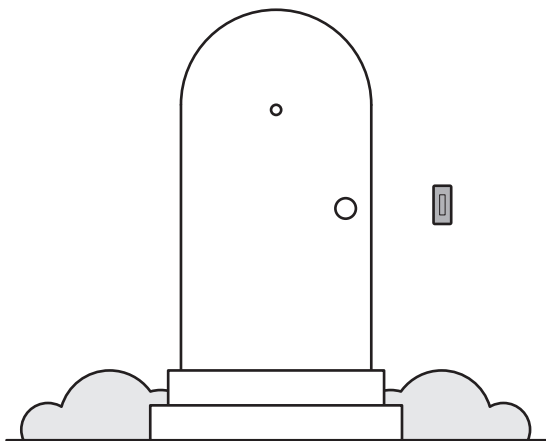
Tijdens de installatie werk je met elektrische bedrading. Neem contact op met een erkende elektricien als je je hier niet prettig bij voelt of er weinig ervaring mee hebt.

WAARSCHUWING!

Als je huis meerdere deurbelgongen heeft, moet je ervoor zorgen dat eventuele extra gongen worden omzeild door de bedrading die is aangesloten op Front en Trans samen met een lasdop te verbinden.

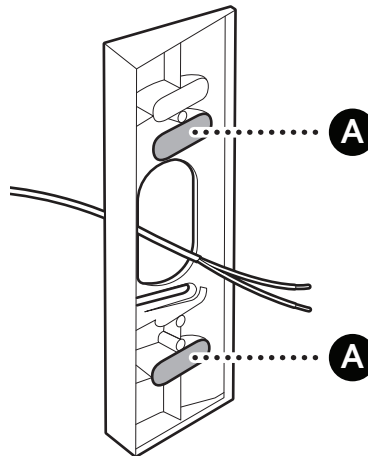
2.

Verwijder zo nodig je bestaande deurbel.

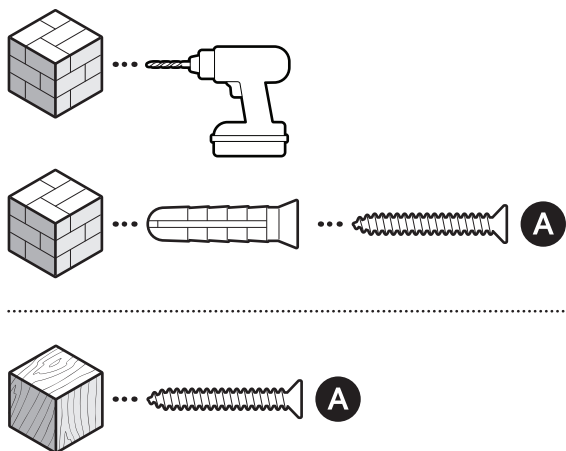


3.

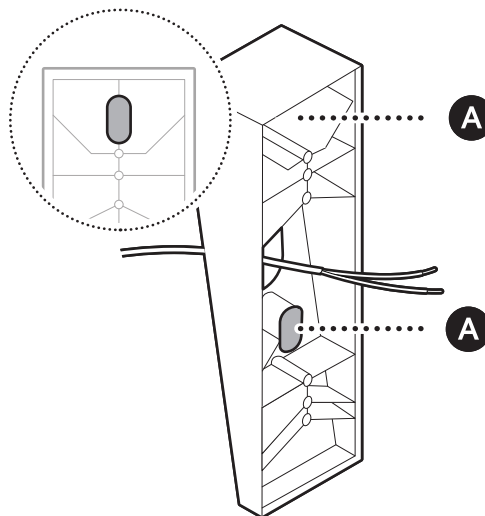
(Optioneel) Als je een hoekmontagebeugel gebruikt, installeer je de steun over de deurbelbedrading met behulp van de onderste gaten in de boven- en onderkant. Zorg ervoor dat de steun in de gewenste kijkrichting is gericht.



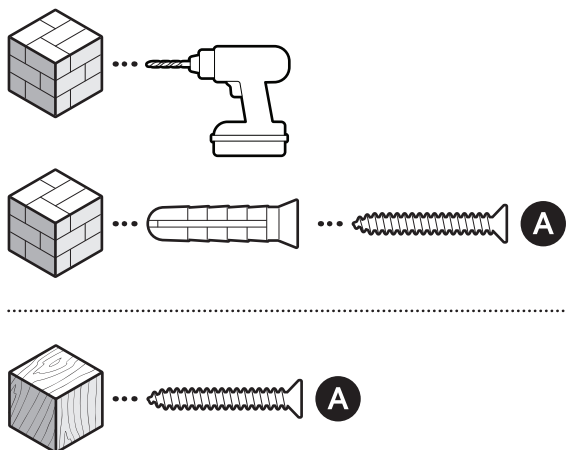
Bij muren van stucwerk, baksteen of beton gebruik je een steenboortje van 6 mm om de gaten voor de inbegrepen pluggen te boren.



(Optioneel) Als je een kantelmontageset gebruikt, installeer je de steun over de deurbelbedrading met de schroeven die bij de kantelmontageset inbegrepen zijn. Zorg ervoor dat de steun naar beneden is gericht.



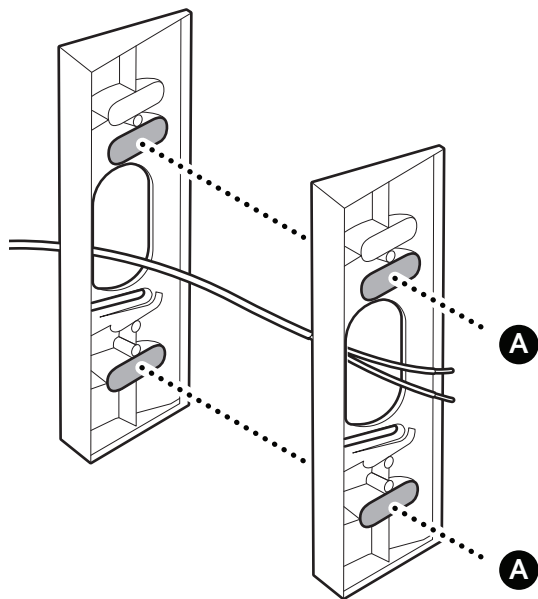
Bij muren van stucwerk, baksteen of beton gebruik je een steenboortje van 6 mm om de gaten voor de inbegrepen pluggen te boren.



4.

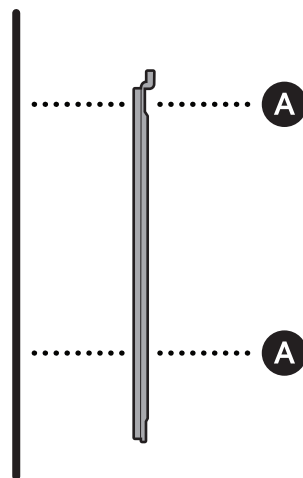
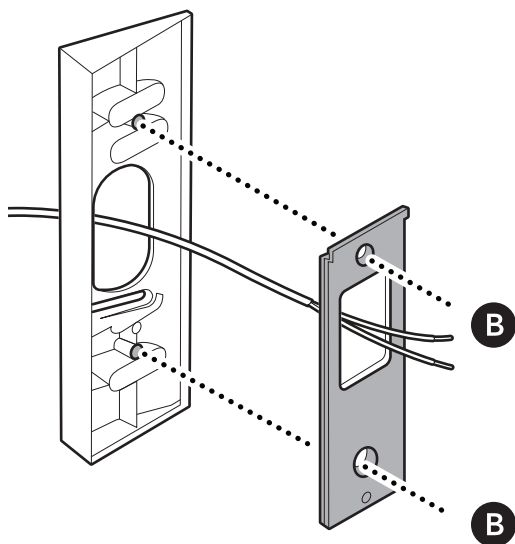
(Optioneel) Als je meerdere wiggen installeert, steek dan schroeven door beide steunen om ze bij elkaar te houden.

LET OP: we adviseren niet meer dan twee wiggen te gebruiken.



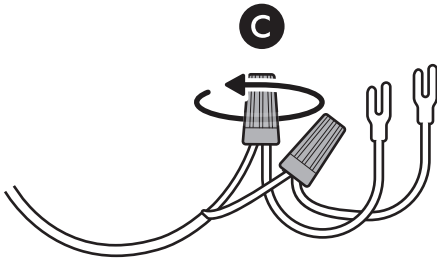
5.

Installeer de bevestigingsbeugel op de steun of direct boven de deurbelbedrading met de inbegrepen schroeven.



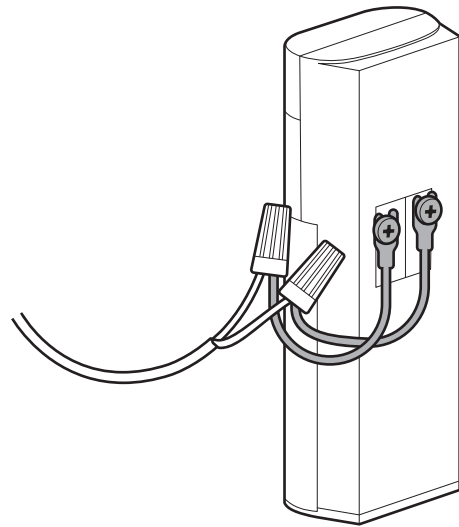
6.

(Optioneel) Bevestig de inbegrepen verlengstukken voor de vorkkabelschoen met lasdoppen aan de deurbelbedrading.



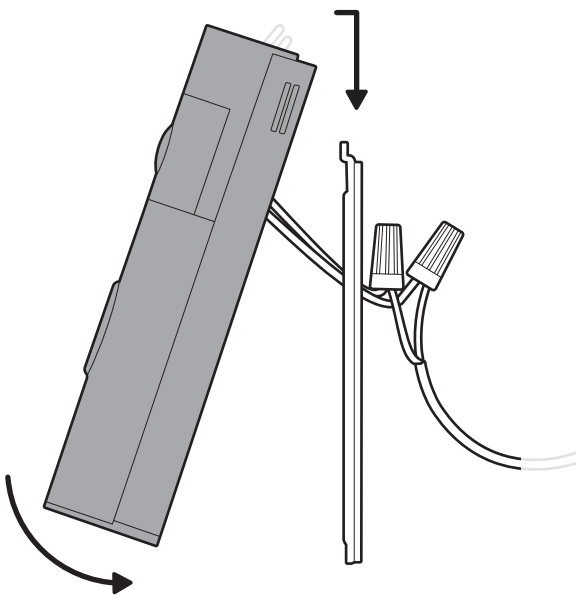
7.

Sluit de deurbelbedrading of vorkconnectorverlengers aan op de bedrading van je deurbelterminals.



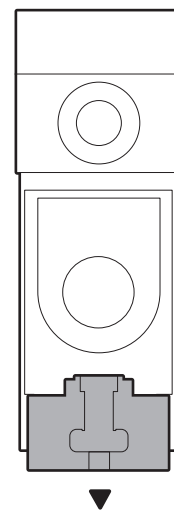
8.

Bevestig je deurbel door deze over de bevestigingsbeugel te haken.



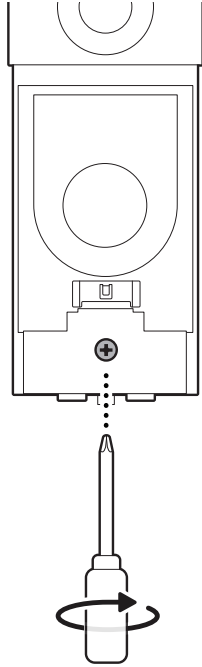
9.

Verwijder de batterij om de beveiligingsschroef te vinden.



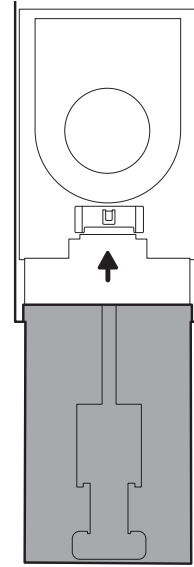
10.

Draai de beveiligingsschroef aan.



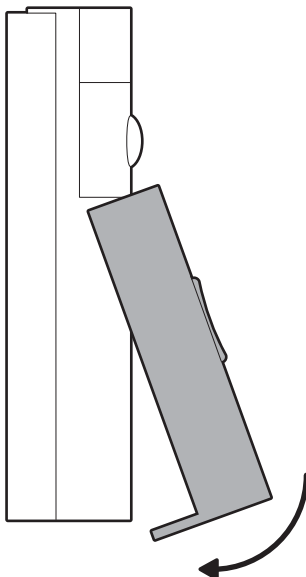
11.

Plaats de batterij weer in het apparaat.



12.

Plaats het voorpaneel terug door erop te drukken tot je een klik hoort.

ring.com/contactring.com/help

Ring LLC 12515 Cerise Ave, Hawthorne, CA, 90250 USA

Ring LLC / Amazon EU S.à.r.l., 38 Avenue John F. Kennedy, L-1855 Luxembourg / Amazon UK, 1 Principal Place, Worship Street, London, EC2A 2FA, United Kingdom

アマゾンジャパン合同会社〒153-0064 東京都目黒区下目黒1-8-1

Ring LLC ميني 12515 طريق سيريس، هاوثورن، كاليفورنيا، 90250. الولايات المتحدة الأمريكية

©2026 Ring LLC or its affiliates. Ring and all related marks are trademarks of Ring LLC or its affiliates.

©2026 Ring LLC又はその関連会社。Ring及びこれらに関するすべての商標は、Ring LLC又はその関連会社の商標です。

