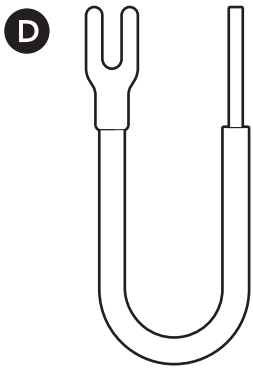
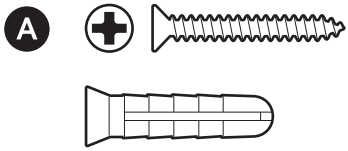
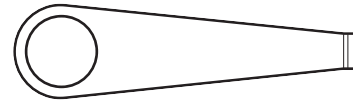


Mukana toimitettavat kiinnikkeet

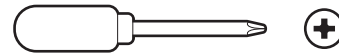


Mukana toimitettavat työkalut

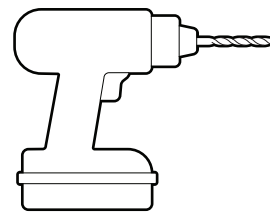


Irrotustyökalu

Tarvittavat työkalut



Ristipääruuvitaltta



Pora 6 mm:n kiviporanterällä (valinnainen)

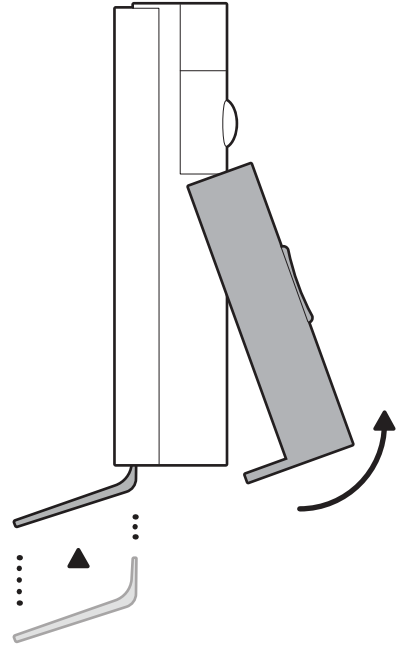
1.

Poista suojakääre.



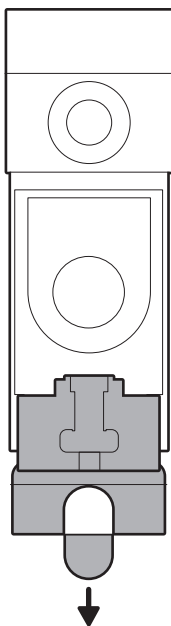
2.

Irrota etulevy työntämällä irrotustyökalu ovikellon pohjassa olevaan loveen.



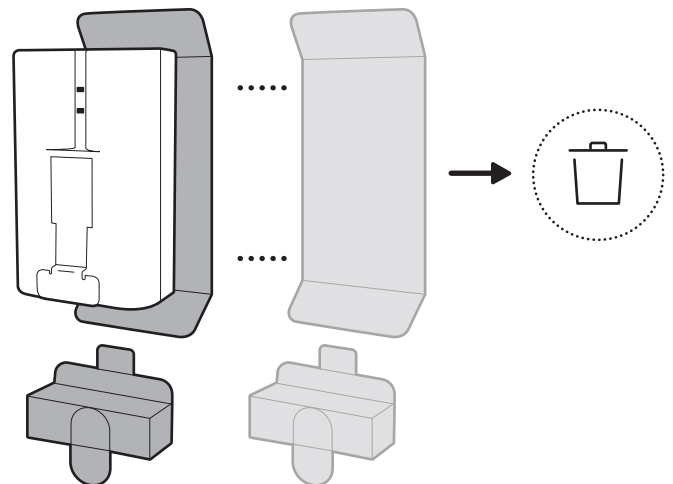
3.

Irrota akku.



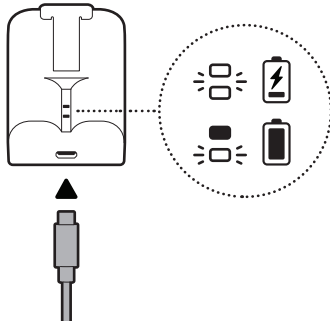
4.

Hävitä akun pakkaus ja eriste.



5.

Lataa akku täyteen.



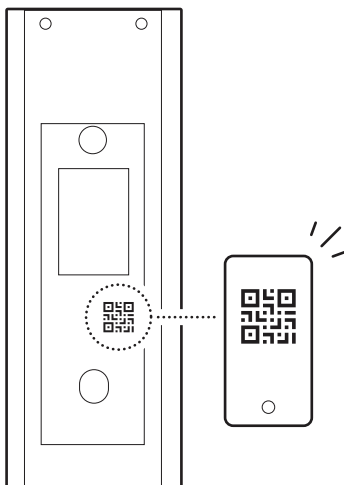
6.

Lataa Ring-sovellus.



7.

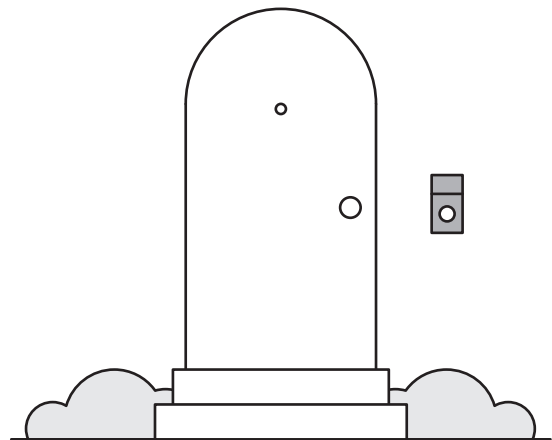
Skannaa QR-koodi laitteellasi.



Asennus ilman olemassa olevaa soittokelloa

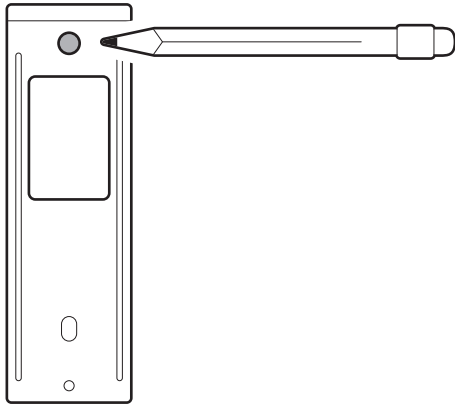
1.

Valitse paikka ovikellolle.



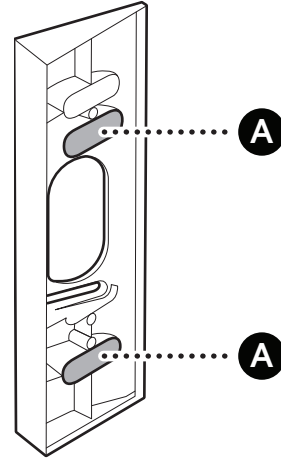
2.

Käytä asennuskiinnikettä apuna ja merkitse ruuvinreiät seinään.

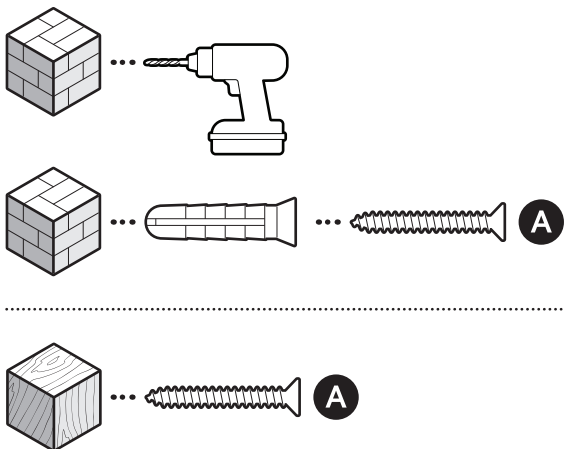


3.

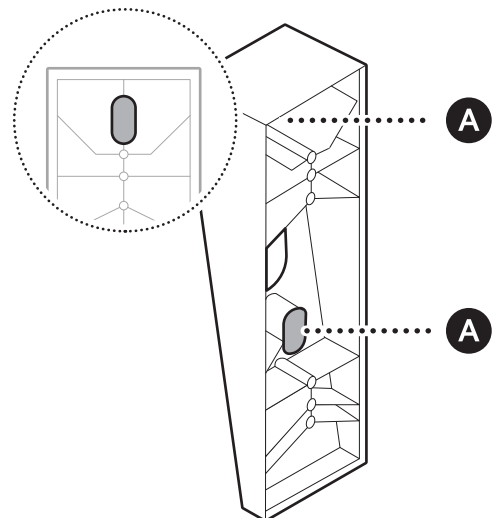
(Valinnainen) Jos käytät kulmakiinnikettä, asenna se asennuspinnalle käyttämällä ylä- ja alaosan alempaa reikää ja varmista, että se osoittaa haluttuun katselusuuntaan.



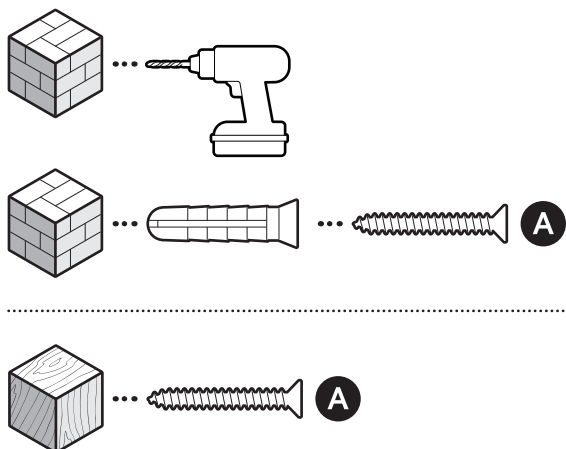
Jos asennat rapattuun tai tiili- tai betoniseinään, poraa reiät mukana toimitetuille kiinnitystulpille 6 mm:n kiviporanterällä.



(Valinnainen) Jos käytät kiilakiinnikettä, asenna se asennuspinnalle kiilapakkauksen mukana toimitetuilla ruuveilla ja varmista, että se osoittaa alaspäin.



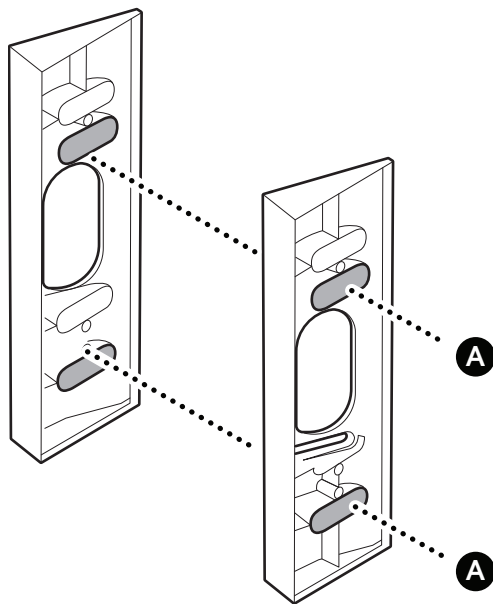
Jos asennat rapattuun tai tiili- tai betoniseinään, poraa reiät mukana toimitetuille kiinnitystulpille 6 mm:n kiviporanterällä.



4.

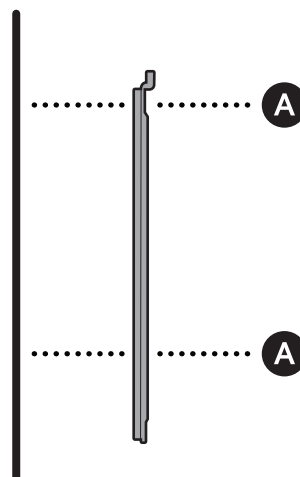
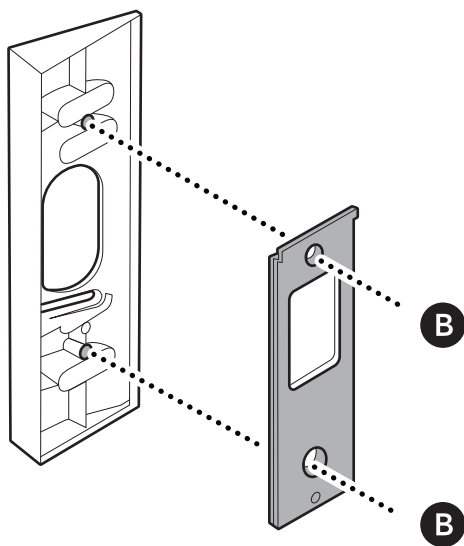
(Valinnainen) Jos asennat useita kiila- tai kulmakiinnikkeitä, aseta ruuvit molempien kiinnikkeiden läpi, jotta ne pysyvät yhdessä.

HUOMAUTUS: Suosittelemme enintään kahta.

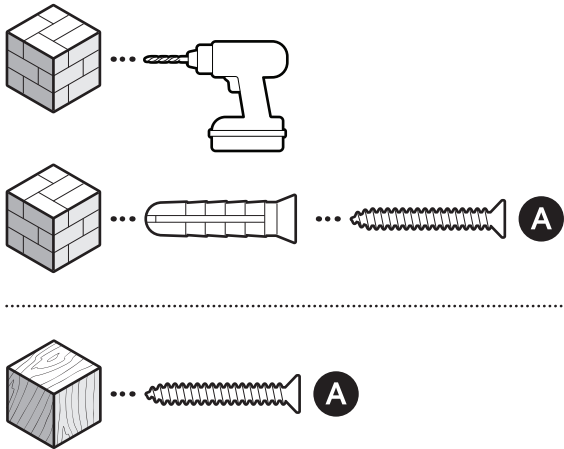


5.

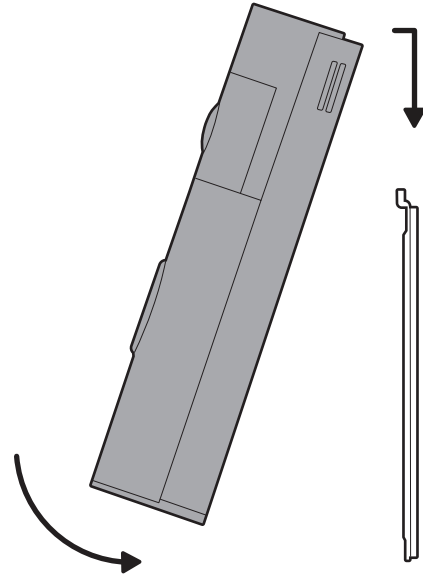
Kiinnitä asennuskiinnike kiinnikkeeseen tai suoraan asennuspinnalle mukana toimitetuilla ruuveilla.



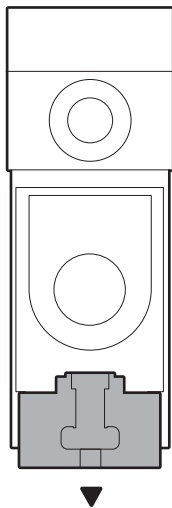
Jos asennat rapattuun tai tiili- tai betoniseinään, poraa reiät mukana toimitetuille kiinnitystulpille 6 mm:n kiviporanterällä.

**6.**

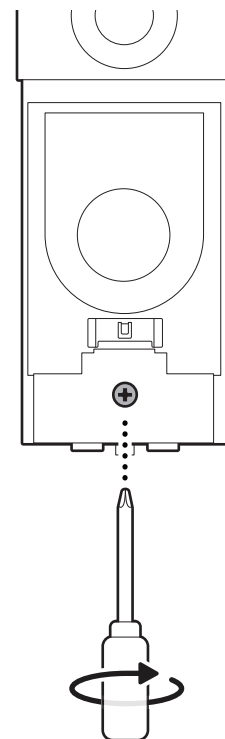
Kiinnitä ovikello asettamalla se asennuskiinnikkeen päälle.

**7.**

Irrota akku tunnistaaksesi turvaruuvin.

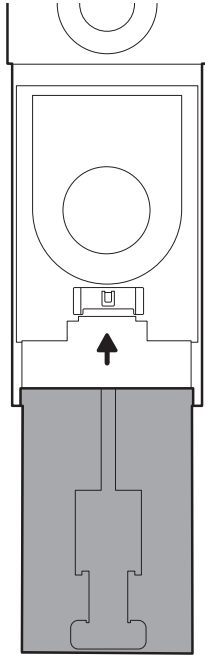
**8.**

Kiristä turvaruuvi.



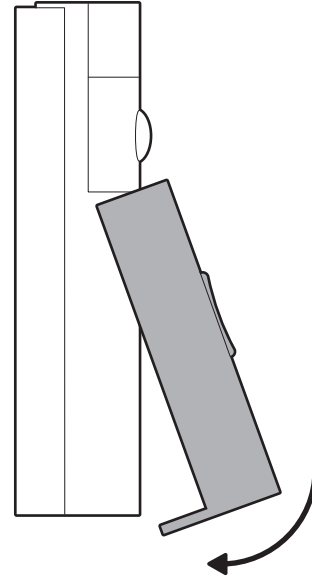
9.

Aseta akku takaisin paikoilleen.



10.

Kiinnitä etulevy takaisin paikoilleen painamalla sitä, kunnes kuulet naksahduksen.

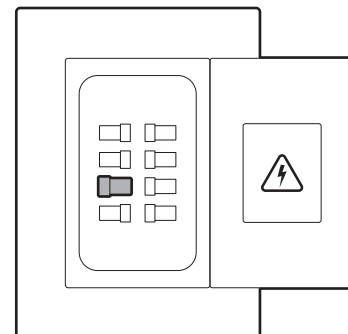


Asennus olemassa olevan soittokellon kanssa

1.

Katkaise virta katkaisijasta.

HUOMAUTUS: Jos et ole varma, mitä sulaketta tulee kääntää, kytke pääkatkaisin pois päältä tai ota yhteyttä valtuutettuun sähköasentajaan.



HUOMIO!

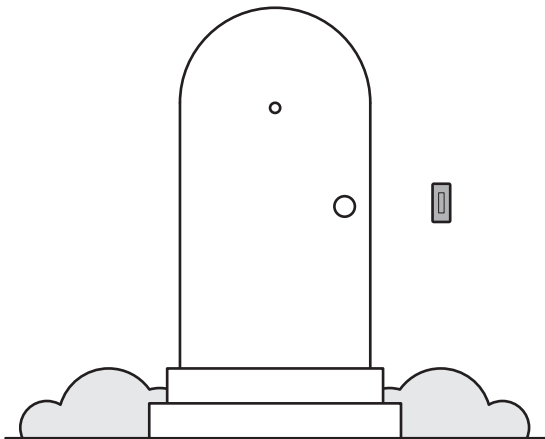
Asennusprosessin aikana käsitellään sähköjohtoja. Jos et osaa käsitellä sähköjohtoja, pyydä asennusapua valtuutetulta sähköasentajalta.

VAROITUS!

Jos kodissasi on useita soittokelloja, on varmistettava, että muut soittokellot ohitetaan yhdistämällä ovikellon painikkeen ja muuntajan liitäntöihin kytketyt johdot yhteen sähköjohdon liittimellä.

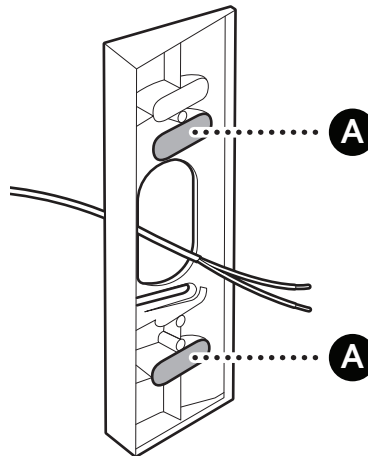
2.

Etsi nykyinen ovikello ja irrota se tarvittaessa.

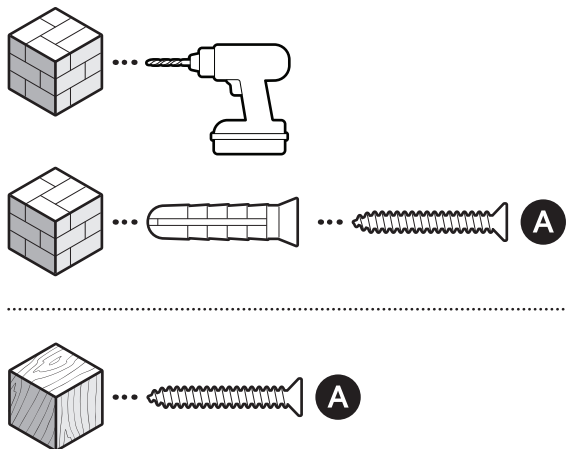


3.

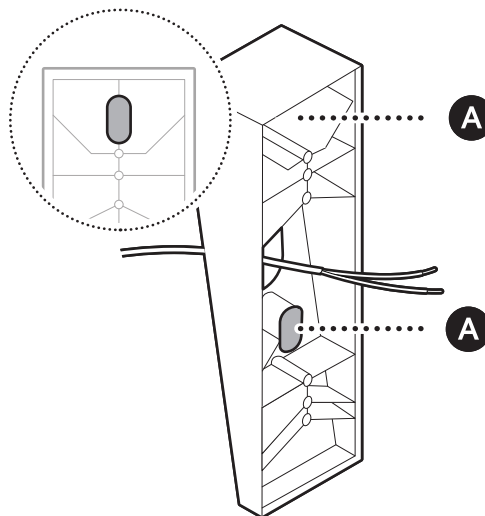
(Valinnainen) Jos käytät kulmakiinnikettä, asenna se ovikellon johtojen päälle käyttämällä ylä- ja alaosan alempaa reikää ja varmista, että se osoittaa haluttuun katselusuuntaan.



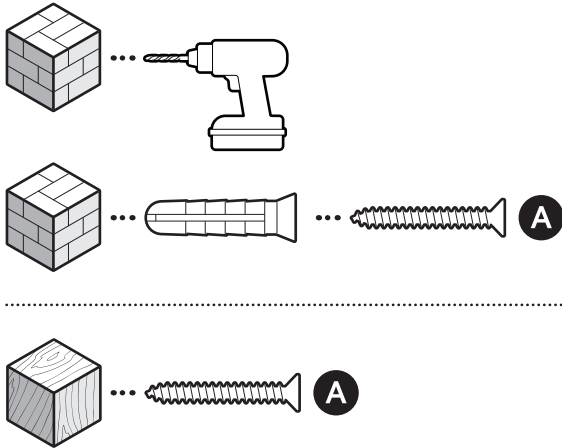
Jos asennat rapattuun tai tiili- tai betoniseinään, poraa reiät mukana toimitetuille kiinnitystulpille 6 mm:n kiviporanterällä.



(Valinnainen) Jos käytät kiilakiinnikettä, asenna se ovikellon johtojen päälle kiilapakkauksen mukana toimitetuilla ruuveilla ja varmista, että se osoittaa alaspäin.



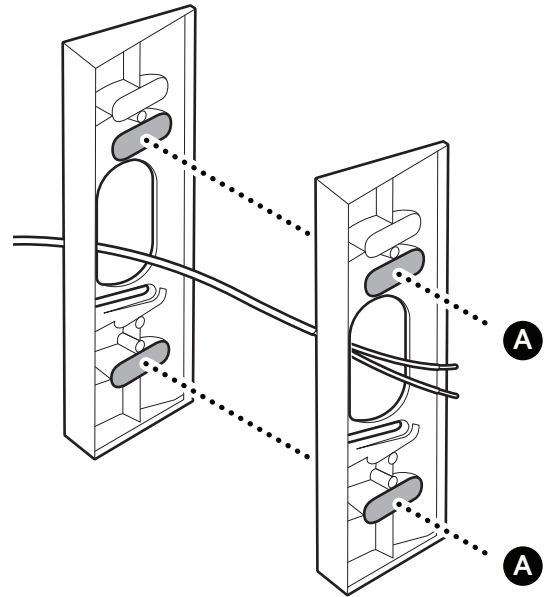
Jos asennat rapattuun tai tiili- tai betoniseinään, poraa reiät mukana toimitetuille kiinnitystulpille 6 mm:n kiviporanterällä.



4.

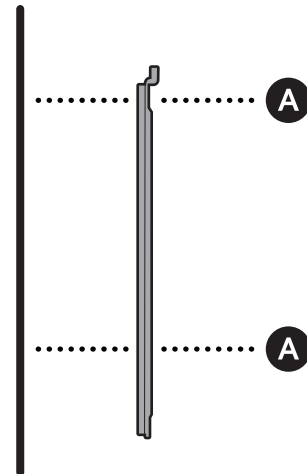
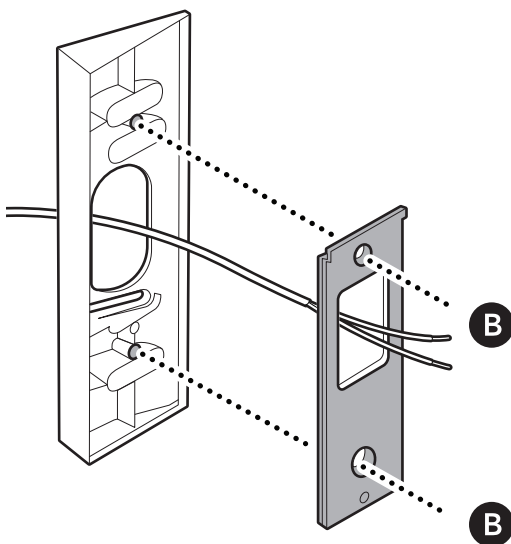
(Valinnainen) Jos asennat useita kiila- tai kulmakiinnikkeitä, aseta ruuvit molempien kiinnikkeiden läpi, jotta ne pysyvät yhdessä.

HUOMAUTUS: Suosittelemme enintään kahta.



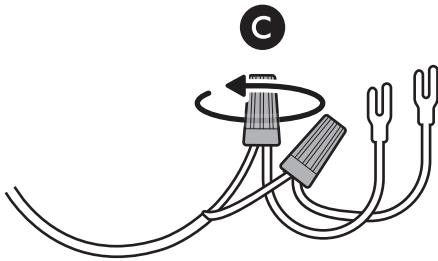
5.

Kiinnitä asennuskiinnike kiinnikkeeseen tai suoraan ovikellon johtojen päälle mukana toimitetuilla ruuveilla.



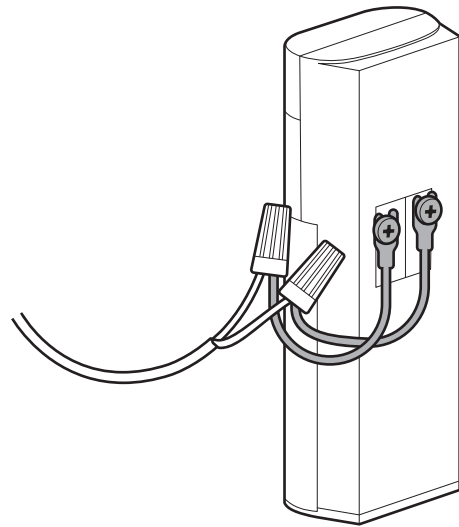
6.

(Valinnainen) Liitä mukana toimitetut haarukkaliittimet ovikellon johtoihin sähköjohtojen liittimillä.



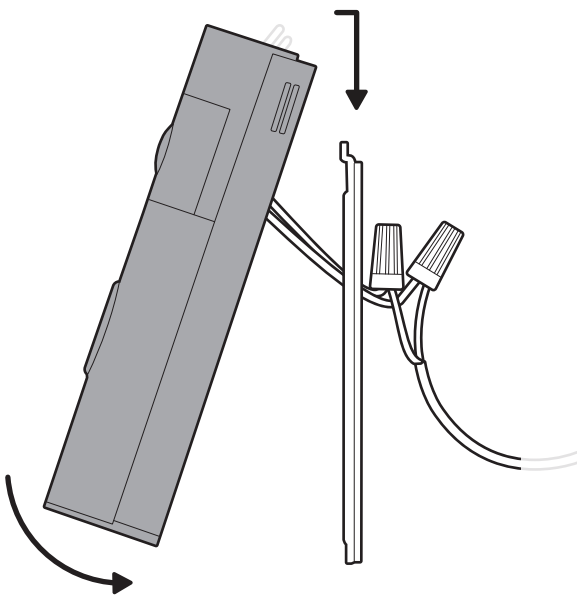
7.

Liitä ovikellon johdot tai haarukkaliittimet ovikellon napoihin.



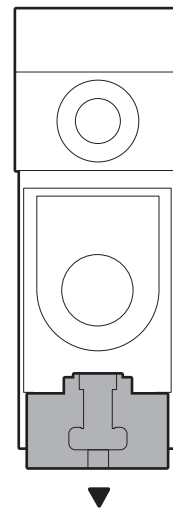
8.

Kiinnitä ovikello asettamalla se asennuskiinnikkeen päälle.



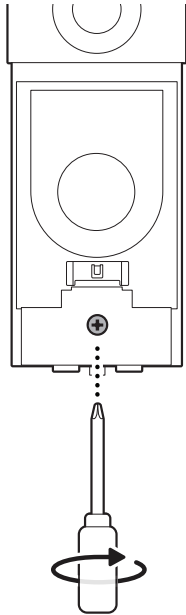
9.

Irrota akku tunnistaaksesi turvaruuvien.



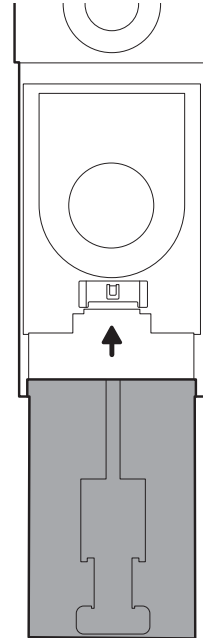
10.

Kiristä turvaruuvi.



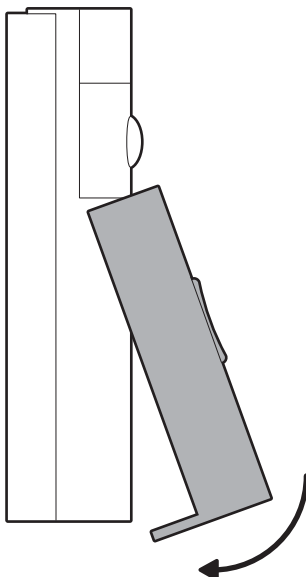
11.

Aseta akku takaisin paikoilleen.



12.

Kiinnitä etulevy takaisin paikoilleen painamalla sitä, kunnes kuulet naksahduksen.

ring.com/contactring.com/help

Ring LLC 12515 Cerise Ave, Hawthorne, CA, 90250 USA

Ring LLC / Amazon EU S.à.r.l., 38 Avenue John F. Kennedy, L-1855 Luxembourg / Amazon UK, 1 Principal Place, Worship Street, London, EC2A 2FA, United Kingdom

アマゾンジャパン合同会社〒153-0064 東京都目黒区下目黒1-8-1

Ring LLC ميني 12515 طريق سيريس، هاوثورن، كاليفورنيا، 90250. الولايات المتحدة الأمريكية

©2026 Ring LLC or its affiliates. Ring and all related marks are trademarks of Ring LLC or its affiliates.

©2026 Ring LLC又はその関連会社。Ring及びこれらに関するすべての商標は、Ring LLC又はその関連会社の商標です。

