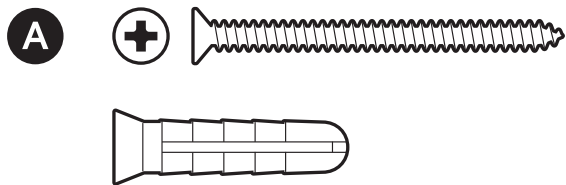
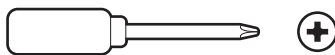


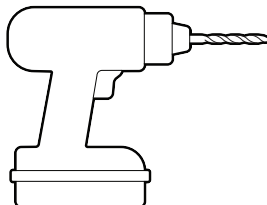
## Hardware medfølger



## Medfølgende værktøj



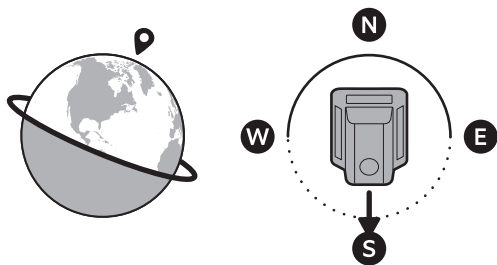
Stjerneskruetrækker



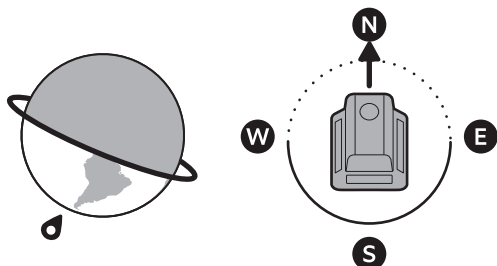
Bor med et 6 mm murborehoved (valgfrit)

## 1.

Vælg en placering.

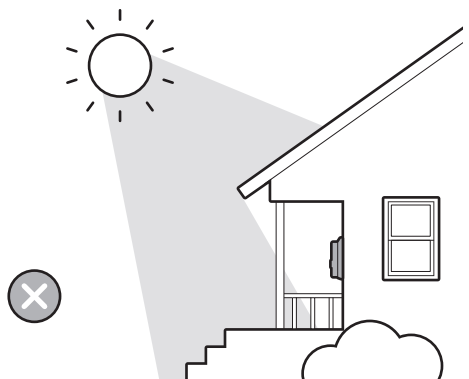
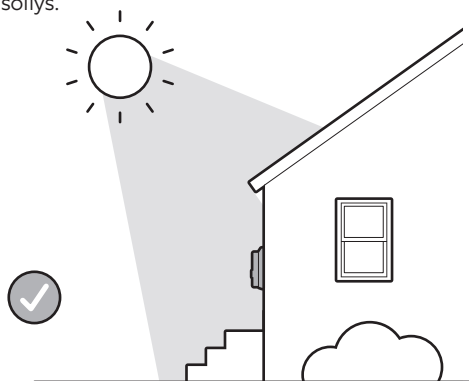


Hvis du befinder dig på den nordlige halvkugle, skal du rette din solcelleoplader mod syd.



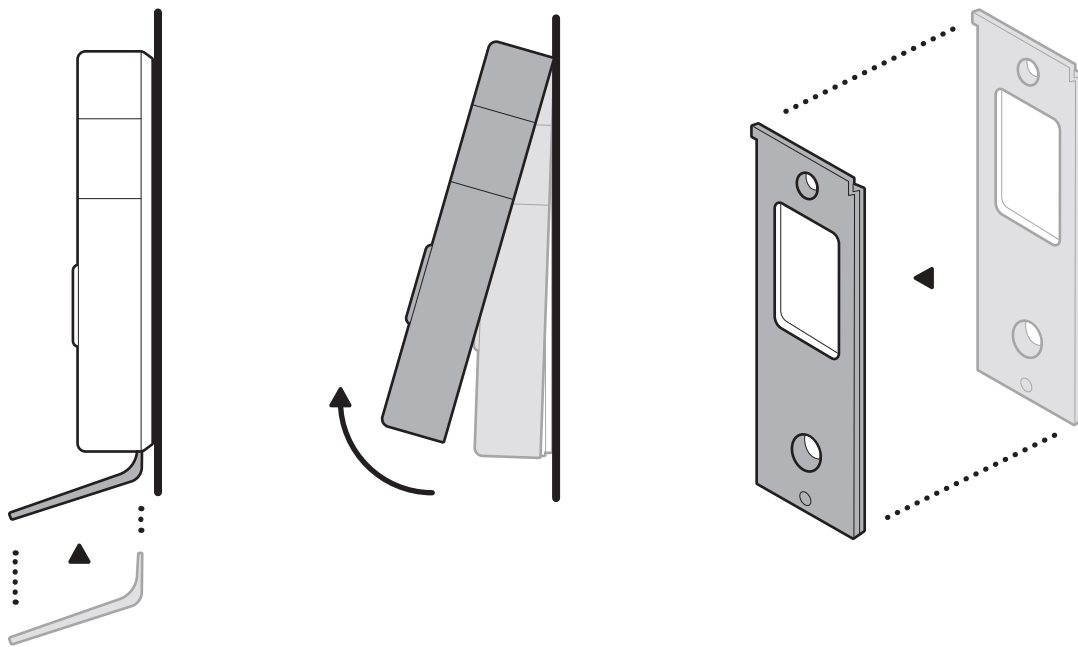
Hvis du befinder dig på den sydlige halvkugle, skal du rette din solcelleoplader mod nord.

Sørg for, at der ikke er noget, som blokerer din solcelleopladers adgang til sollys.



## 2.

Hvis du allerede har monteret en Battery Doorbell, skal du fjerne dørklokken fra monteringsbeslaget ved hjælp af det medfølgende værktøj og derefter fjerne selve monteringsbeslaget.

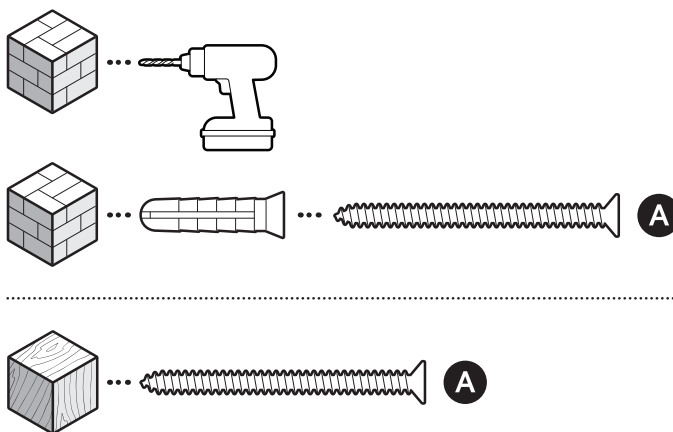
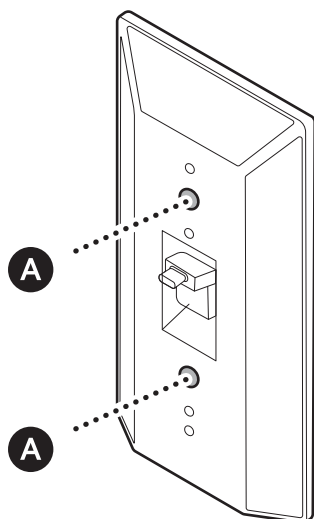


## 3.

Installer din solcelleoplader med solpanelerne opad og udad.

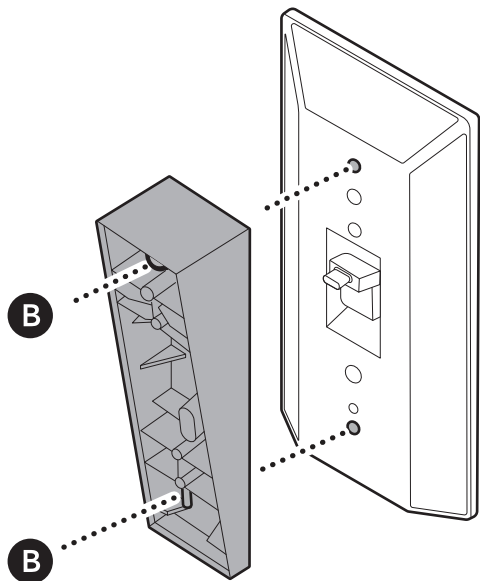
**BEMÆRK:** Hvis du installerer en hjørnemontage, skal du gå til trin 5.

Hvis du monterer på stuk, mursten eller beton, skal du bruge et 6 mm murborehoved til at bore hullerne til de medfølgende murankre.



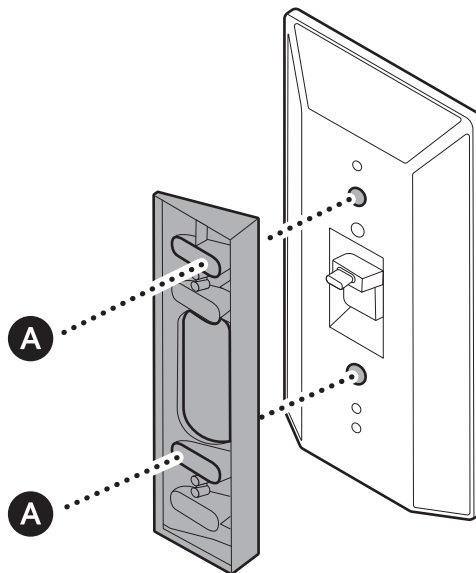
4.

(Valgfrit) Hvis du installerer en kilemontering, skal du montere den direkte på din solcelleoplader med de inkluderede skruer.

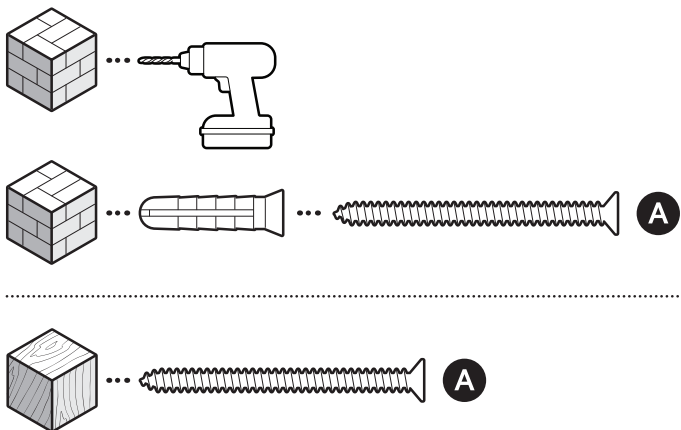


5.

(Valgfrit) Hvis du monterer en hjørnemontering, skal du stable beslaget over din solcelleoplader og montere begge dele direkte på væggen med de inkluderede skruer.

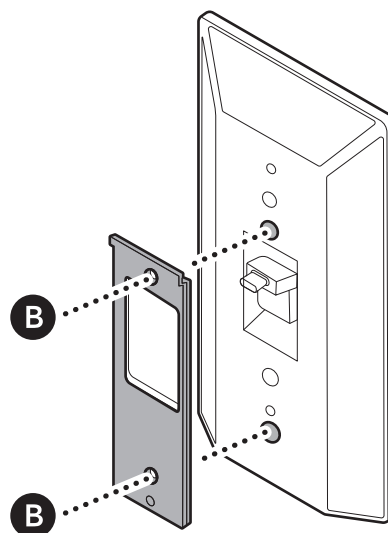


Hvis du monterer på stuk, mursten eller beton, skal du bruge et 6 mm murborehoved til at bore hullerne til de medfølgende murankre.



6.

Installer dørklokkens monteringsbeslag.

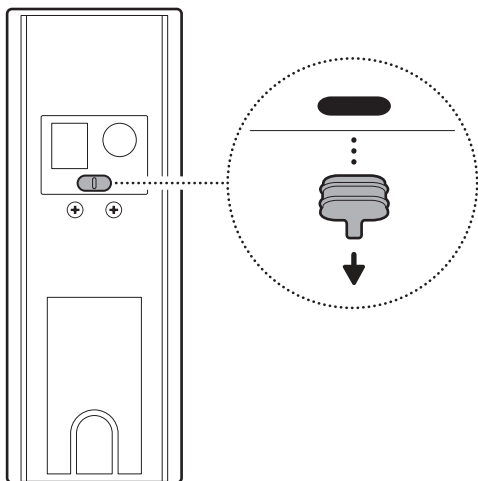


**7a.**

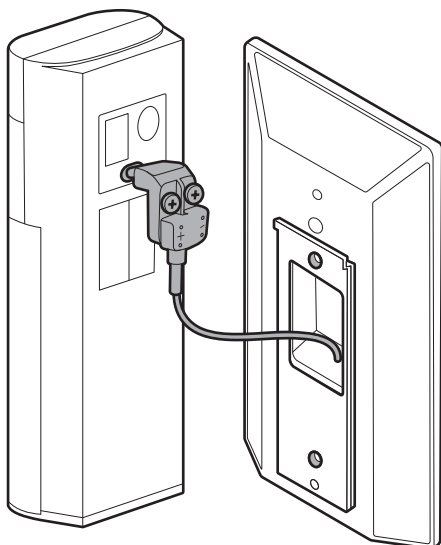
Hvis du bruger en Battery Doorbell (2. generation), skal du fjerne gummihætten fra strømporten og derefter sætte USB-C-adapteren i bagsiden af dørklokken, og sørg for, at den sidder helt i.

USB-C-adapteren bør kun bruges sammen med solcelleoplader til batteridrevne dørklokker.

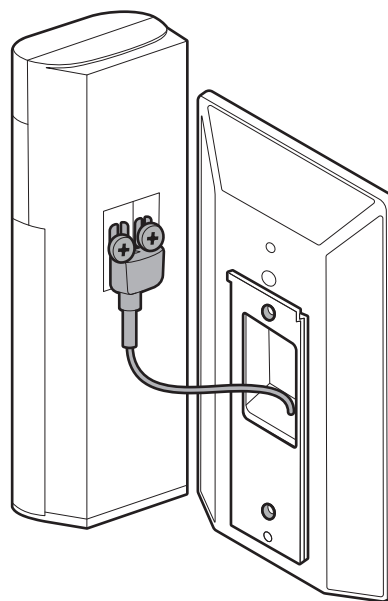
**BEMÆRK:** Opbevar gummihætten på et sikkert sted. Indsæt den i strømporten igen, når du ikke bruger din solcelleoplader.



**BEMÆRK:** Battery Video Doorbell (2. generation) kan kun oplades ved hjælp af solenergi via USB-C-porten. Tilslutning af Solcelleoplader til Battery Doorbells til din Battery Video Doorbell (2. generation) AC-gaffelstik kan medføre beskadigelse af din Battery Video Doorbell (2. generation).

**7b.**

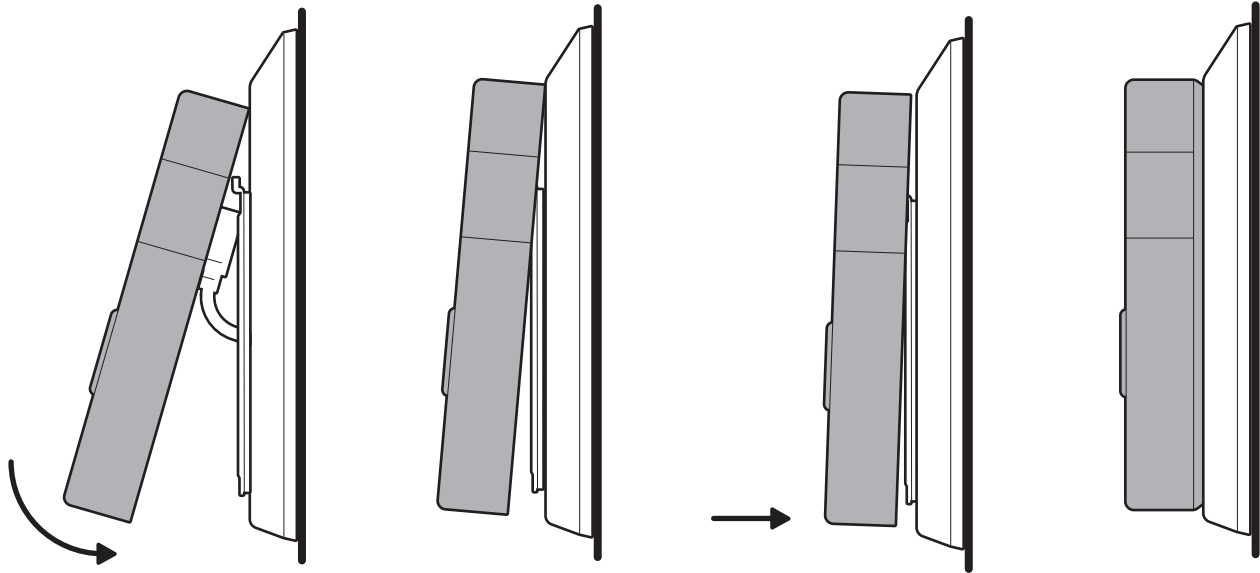
Hvis du bruger Battery Doorbell Plus (2. generation) eller Battery Doorbell Pro (2. generation), skal du fjerne USB-C-adapteren for at få adgang til gaffelstikket. Derefter skal du fastgøre den til dørklokkens kabeltilslutninger ved at løsne og stramme skrueene.



## 8.

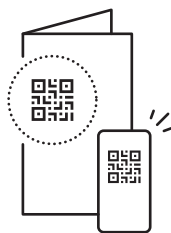
Monter din dørklokke ved at hæfte den på beslaget.

**BEMÆRK:** Før forsigtigt USB-C-kablet eller dørklokketkablet ind i monteringsbeslaget, og sørg for, at alt er sikkert tilsluttet.



## 9.

Se opsætningsvejledningen til din dørklokke for at fastgøre dørklokken og fuldføre opsætningen.



[ring.com/contact](https://ring.com/contact)



[ring.com/help](https://ring.com/help)

Ring LLC 12515 Cerise Ave, Hawthorne, CA, 90250 USA

Ring LLC / Amazon EU S.à.r.l., 38 Avenue John F. Kennedy, L-1855 Luxembourg / Amazon UK, 1 Principal Place, Worship Street, London, EC2A 2FA, United Kingdom

アマゾンジャパン合同会社〒153-0064 東京都目黒区下目黒1-8-1

Ring LLC ميني 12515 طريق سيريس، هاوثورن، كاليفورنيا، 90250. الولايات المتحدة الأمريكية

©2026 Ring LLC or its affiliates. Ring and all related marks are trademarks of Ring LLC or its affiliates.

©2026 Ring LLC又はその関連会社。Ring及びこれらに関するすべての商標は、Ring LLC又はその関連会社の商標です。