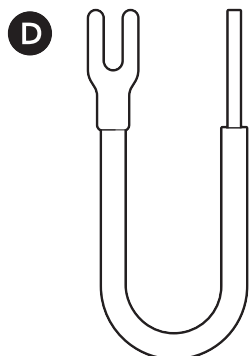
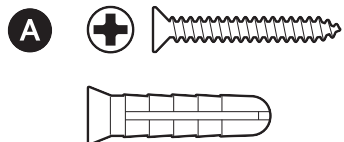


Hårdvara som ingår

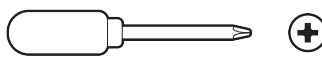


Verktyg som ingår

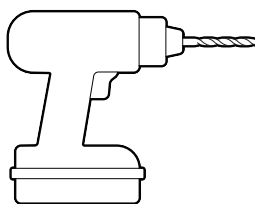


Borttagningsverktyg

Verktyg som behövs



Stjärnskruvmejsel



Borr med 6 mm betongborr (tillval)

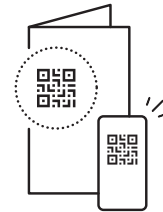
1.

Ladda ner Ring-appen.



2.

Skanna QR-koden.



3.

Ta bort skyddsomslaget.

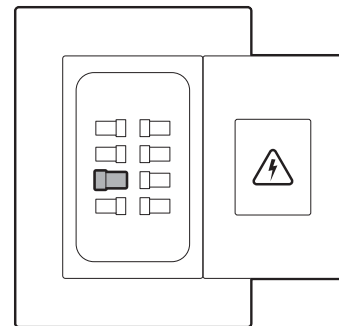


Installation av dörrklocka

1.

Stäng av strömmen med säkringen.

OBS: Om du är osäker på vilken säkring du ska stänga av, stäng av huvudbrytaren eller kontakta en elektriker.

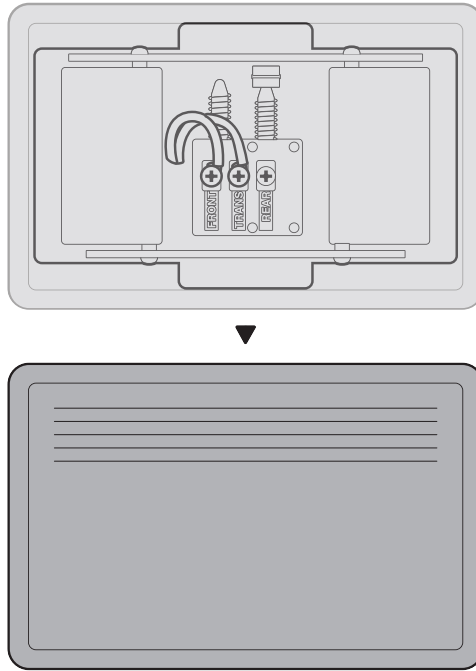


OBS!

Vid installationen kommer du att hantera elkablar. Om du stöter på skadade eller osäkra kablar eller om du är osäker, obekvämt eller oerfaren ska du kontakta en auktoriserad elektriker.

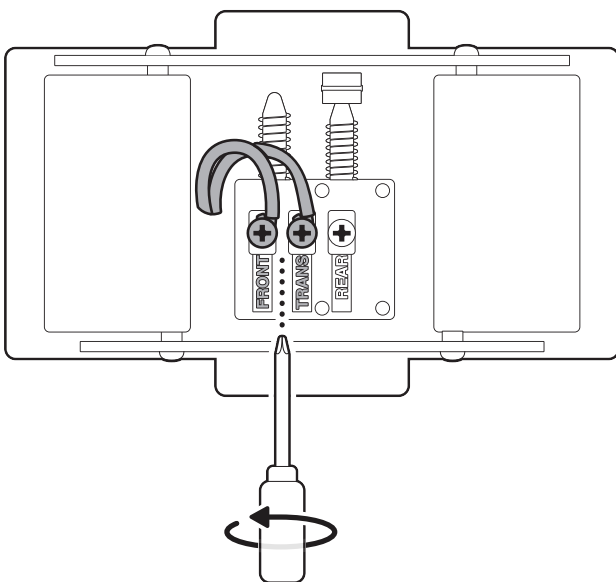
2.

Ta bort kåpan på din dörrklockas ringklocka.



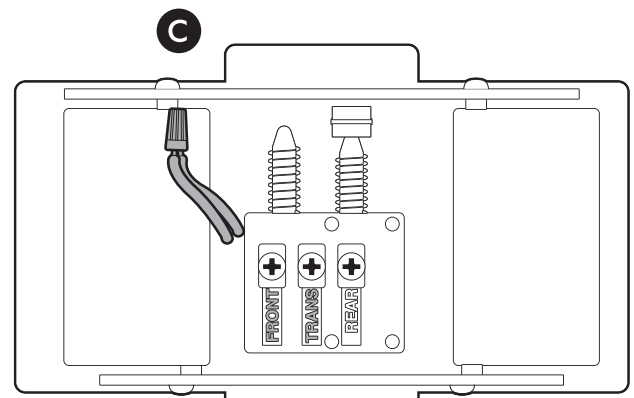
3.

Koppla bort eltrådarna som är anslutna till dörrklockan.



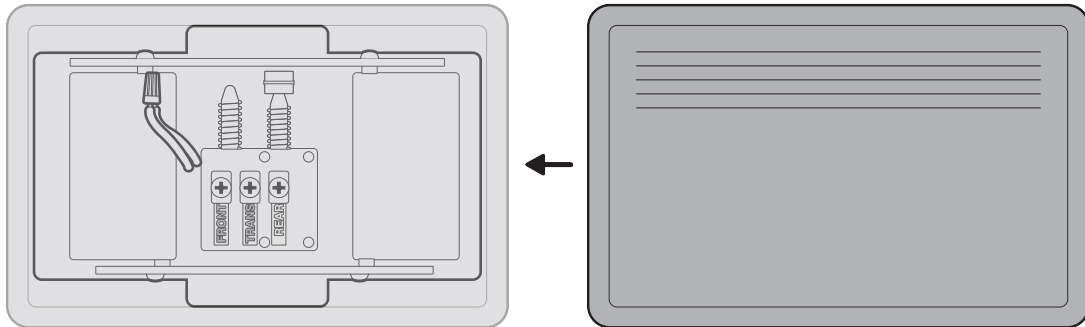
4.

Använd den medföljande trådmuttern för att koppla ihop kablarna.



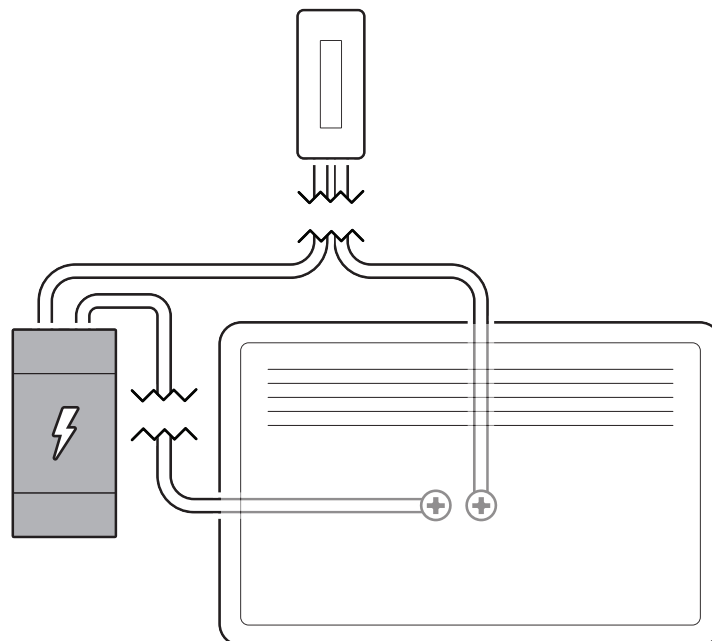
5.

Sätt tillbaka kåpan till dörrklockan.



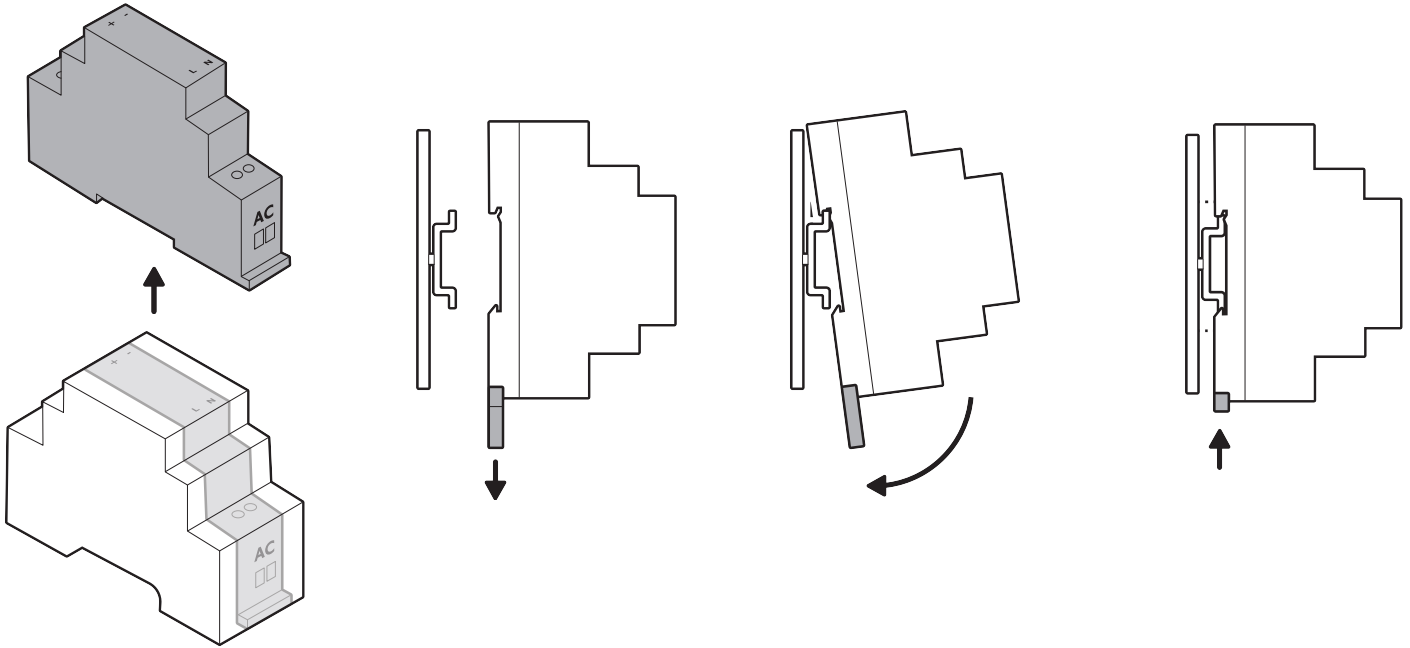
6.

Hitta transformatorn till den befintliga dörrklockan.



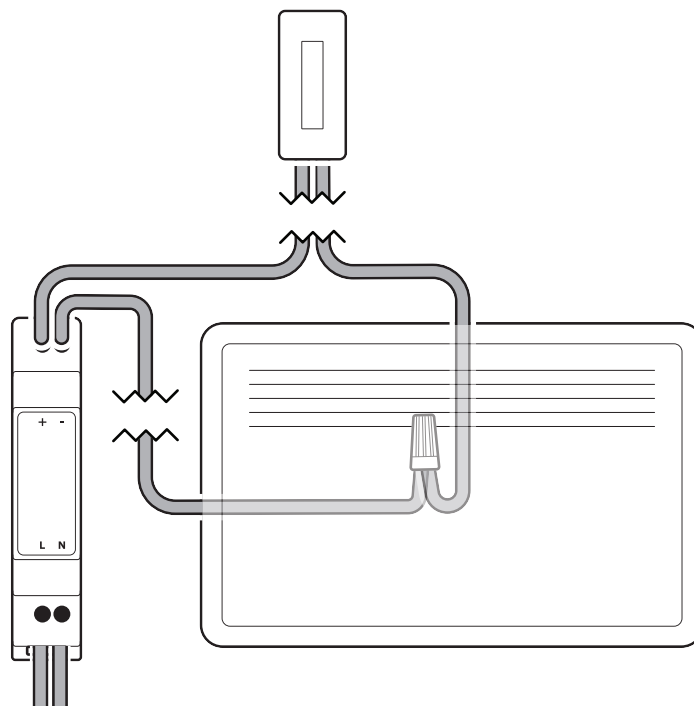
7.

Installera den medföljande transformatorn.
(Valfritt) Ta bort transformatorn från dess hölje.



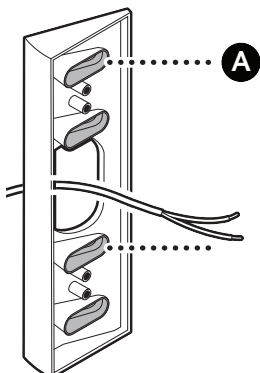
8.

Anslut strömmen till de nedre L- och N-terminalerna och dörrklockan till plus- och minus-terminalerna (dörrklockans eltrådar kan kopplas till vilken terminal som helst).

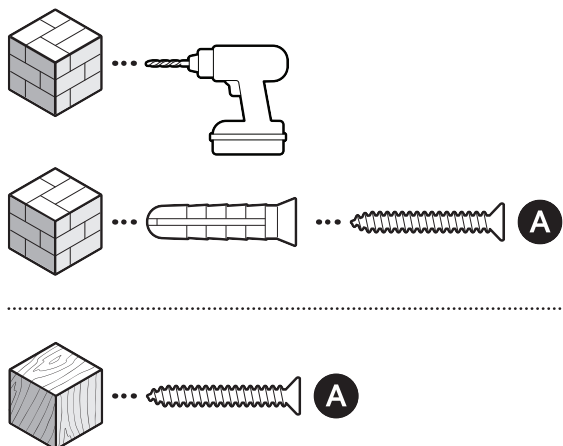


9.

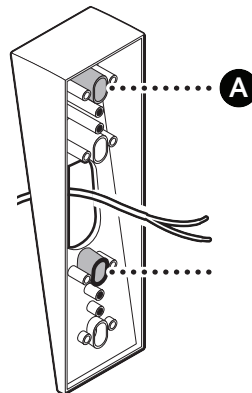
(Valfritt) om du använder ett hörnfäste ska du montera fästet över dörrklockans eltrådar genom de stora ovala hålen och se till att fästet är vänt i önskad visningsriktning.



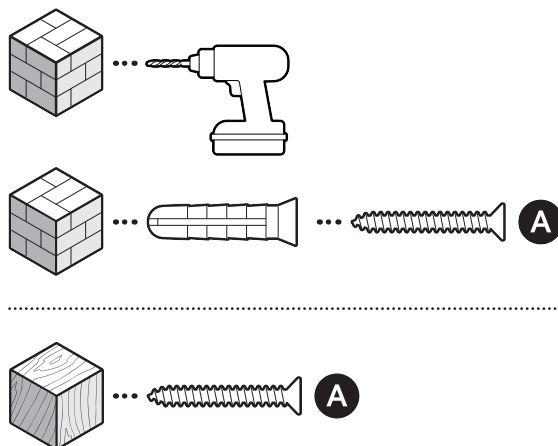
På stuccatur, tegel eller betong använder du en 6 mm betongbör för att borra hål för medföljande väggfästen.



(Valfritt) om du använder ett kilfäste ska du montera fästet över dörrklockans eltrådar med de skruvar som medföljer satsen med kilar och se till att det är vänt nedåt.

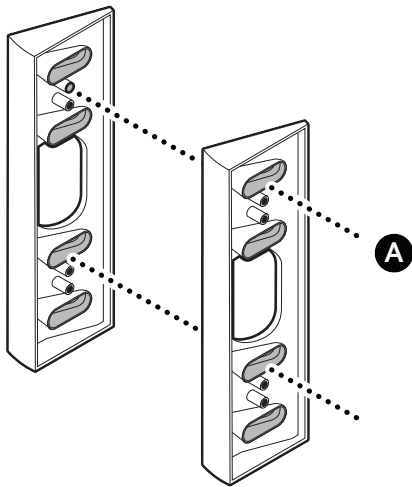


På stuccatur, tegel eller betong använder du en 6 mm betongbör för att borra hål för medföljande väggfästen.



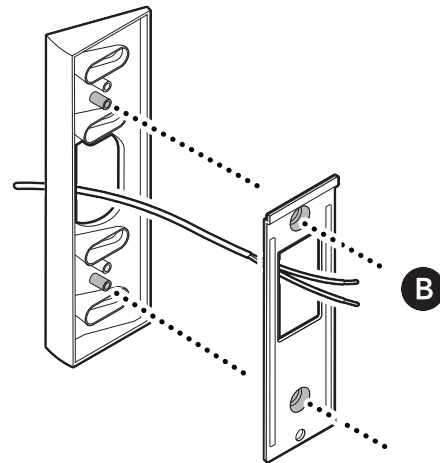
10.

(Valfritt) om du installerar flera kil- eller hörnfästen för du in skruvar genom båda fästena för att hålla ihop dem.



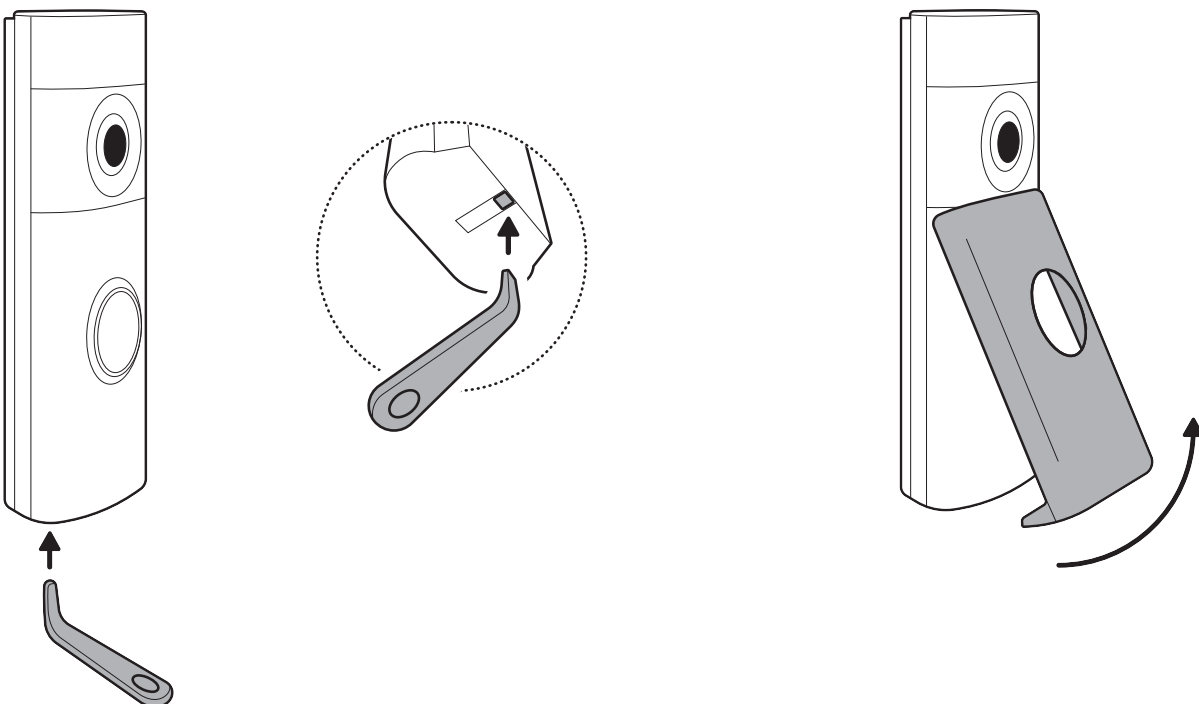
11.

Montera fästet på ditt monteringsfäste eller direkt över dörrklockans eltrådar med de medföljande skruvarna.



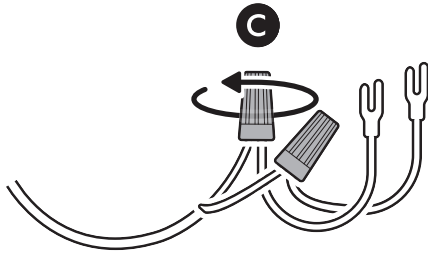
12.

Ta bort dörrklockans frontplatta genom att föra in borttagningsverktyget i öppningen längst ned på dörrklockan.



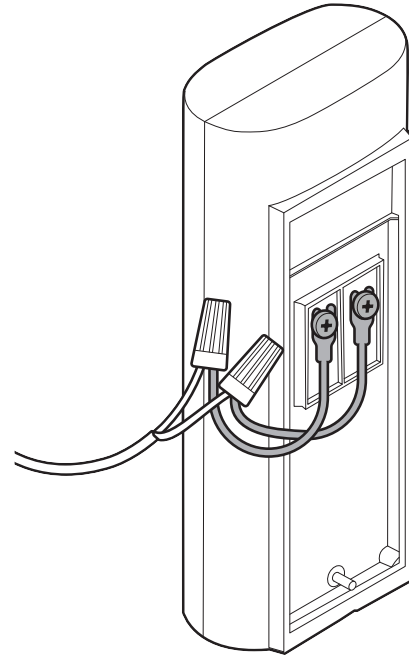
13.

Fäst den medföljande gaffelkabelskon på dörrklockans kablage med trådmuttrar.



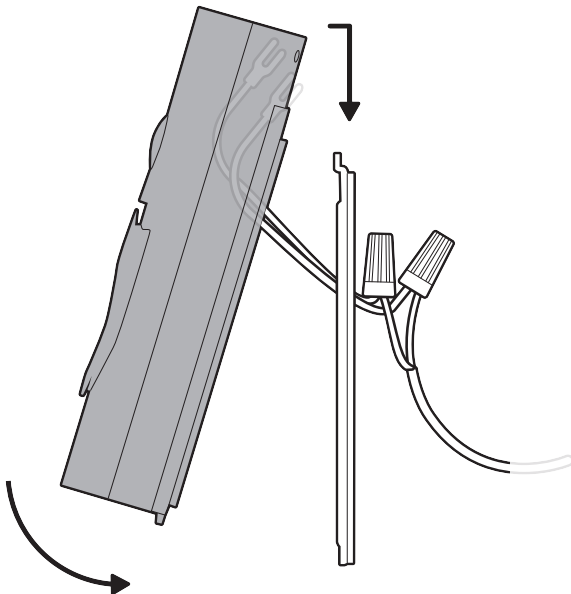
14.

Anslut gaffelkabelskon till dörrklockans kabelterminaler.



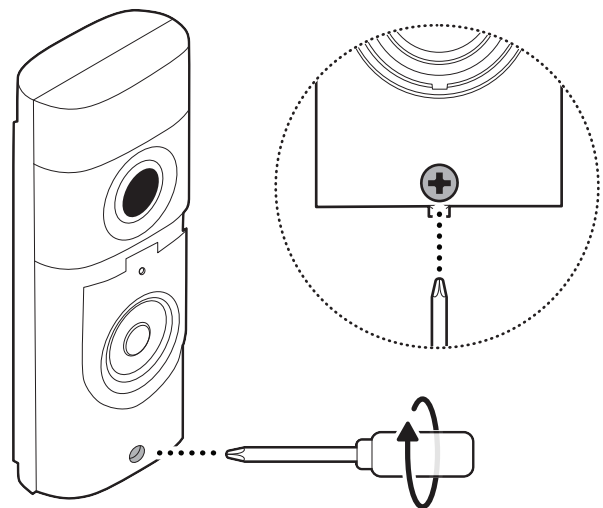
15.

Montera din dörrklocka genom att haka fast den över fästet och trycka nedåt.



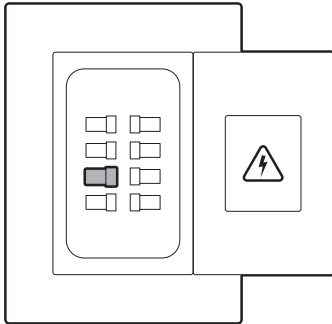
16

Dra åt säkerhetsskruven.



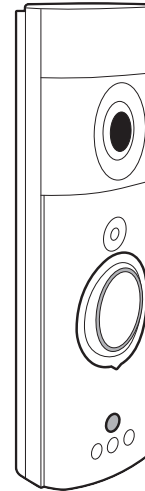
17.

Återställ strömmen med brytaren.



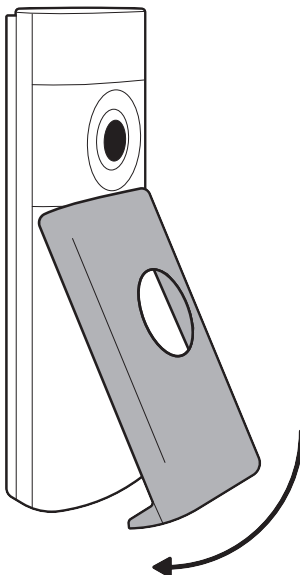
18.

Tryck på dörrklockan för att säkerställa att allt är korrekt anslutet.



19.

Sätt tillbaka frontplattan.



ring.com/contact



ring.com/help

Ring LLC 12515 Cerise Ave, Hawthorne, CA, 90250, USA

Ring LLC / Amazon EU S.à.r.l., 38 Avenue John F. Kennedy, L-1855 Luxembourg / Amazon UK, 1 Principal Place, Worship Street, London, EC2A 2FA, United Kingdom

شركة Ring LLC طريق سيريس مينغ 12515 مدينة هاوثورن، كاليفورنيا، 90250، الولايات المتحدة الأمريكية

©2025 Ring LLC or its affiliates. Ring and all related marks are trademarks of Ring LLC or its affiliates.